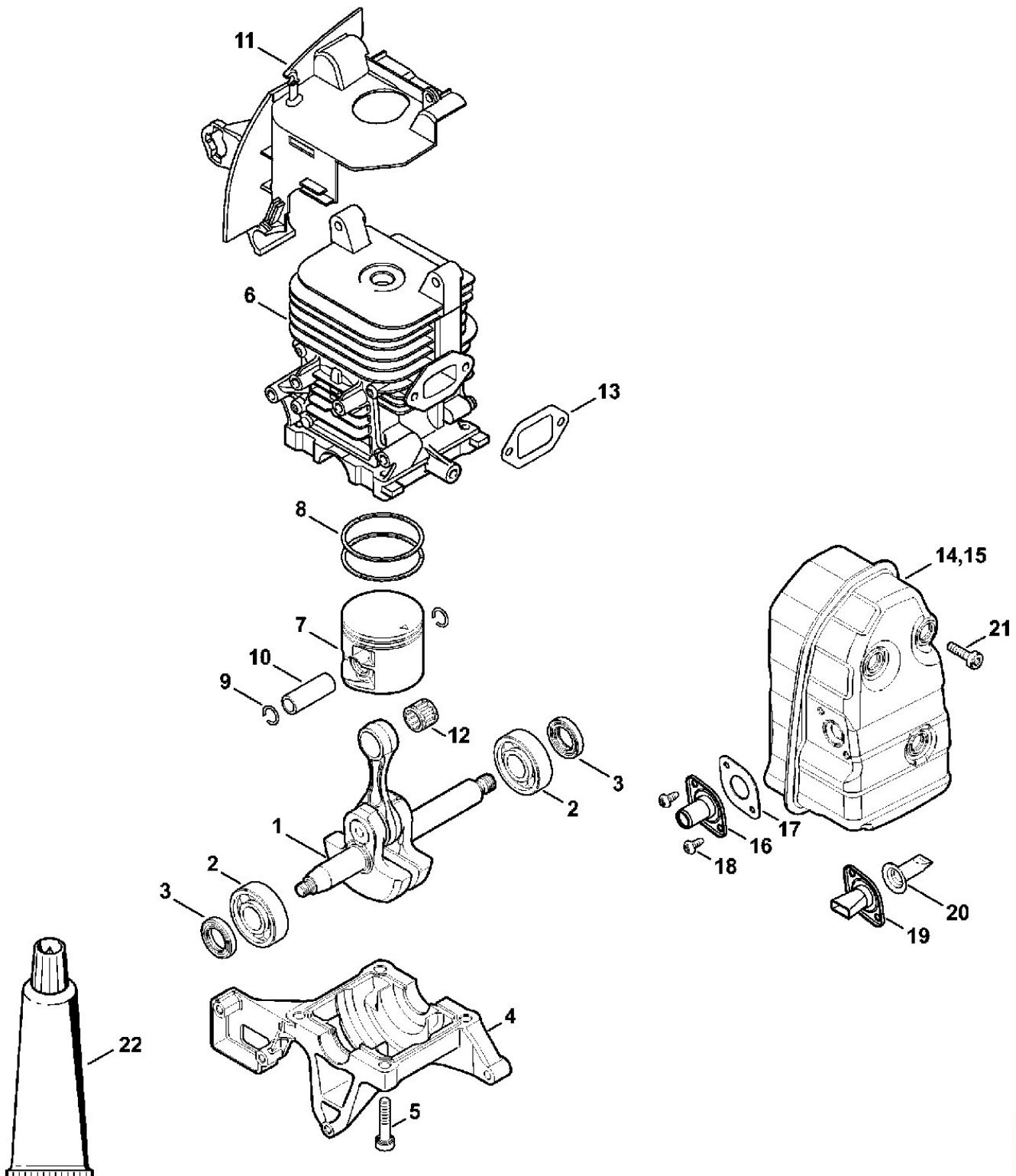


**Motorgeräte / Blas-, Saug- und Sprühgeräte / SR 430, SR 450
Stückliste (1/14): A - Kurbelwelle, Zylinder, Schalldämpfer**

Art.Nr.	Artikel	Bild-Nr.	Stk-Zahl
4244 030 0402	Benennung: Kurbelwelle TI: (25.2005)	1	1
9523 003 4300	Benennung: Kugellager	2	2
9639 003 1585	Benennung: WDR DIN3760-AS15x25x5	3	2
4244 021 2501	Benennung: Kurbelwanne	4	1
9022 341 1358	Benennung: Schraube IS-M6x28-10.9	5	1
4244 020 1251	Benennung: Zylinder mit Kolben Ø 48 mm	6	1
4244 030 2006	Benennung: Kolben Ø 48 mm	7	1
1125 034 3001	Benennung: Verdichtungsring Ø 48x1,2 mm	8	2
9463 650 1200	Benennung: Sprengring DIN73130-C12x1	9	2
4244 034 1500	Benennung: Kolbenbolzen 12x8x33	10	1
4244 087 3002	Benennung: Luftführungshaube	11	1
9512 003 3141	Benennung: Nadelkranz 12x16x13	12	1
1115 149 0600	Benennung: Schalldämpferdichtung	13	1
4244 140 0600	Benennung: Schalldämpfer Ausführungsart: SR 430, SR 450	14	1
4244 140 0606	Benennung: Schalldämpfer USA, CDN, AUS, NZ Ausführungsart: SR 430-Z, SR 450-Z TI: (52.2012)	15	1
4244 140 3400	Benennung: Abgasrohr Ausführungsart: SR 430, SR 450	16	1
4244 149 0506	Benennung: Dichtung	17	1
9039 448 0656	Benennung: Gewindeformschraube M4x9,6	18	2
4244 140 3405	Benennung: Abgasrohr USA, CDN, AUS, NZ Ausführungsart: SR 430-Z, SR 450-Z TI: (52.2012)	19	1
4244 140 8100	Benennung: Funkenschutzsieb USA, CDN, AUS, NZ Ausführungsart: SR 430-Z, SR 450-Z	20	1
9022 341 1010	Benennung: Schraube IS-M5x18-10.9	21	3
0783 830 2000	Benennung: Dichtungsmasse Dirko HT rot (B)	22	1

**Motorgeräte / Blas-, Saug- und Sprühgeräte / SR 430, SR 450
Stückliste (1/14): A - Kurbelwelle, Zylinder, Schalldämpfer**



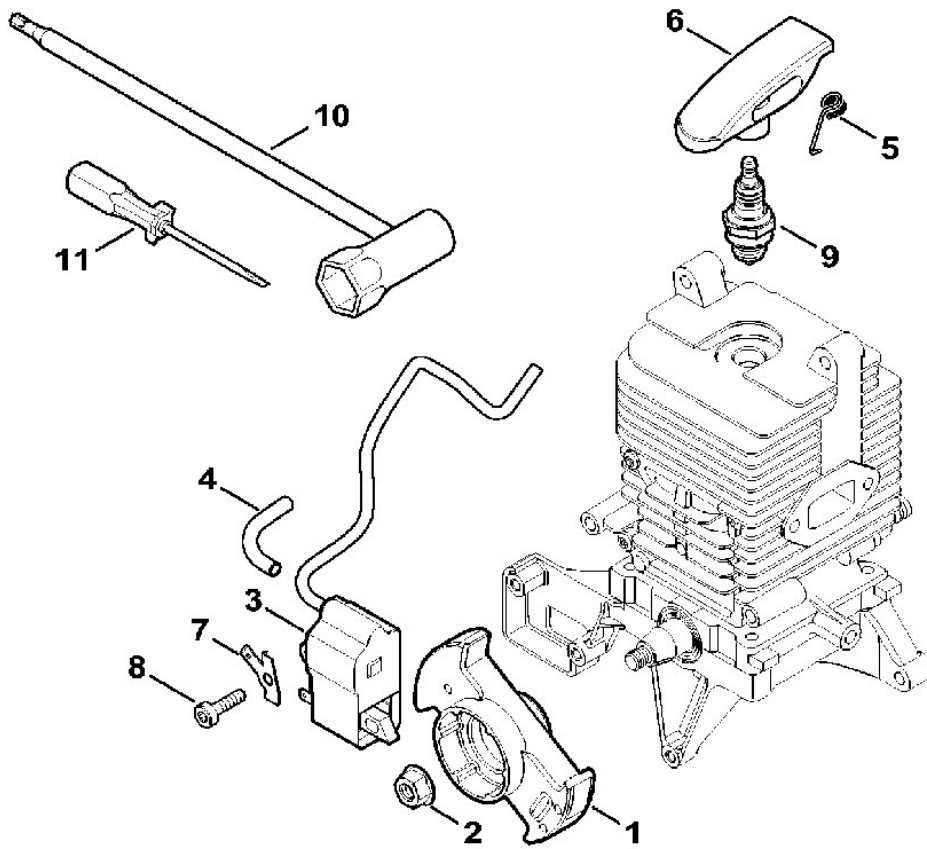
0002ET039 SC

Stihl

Motorgeräte / Blas-, Saug- und Sprühgeräte / SR 430, SR 450 Stückliste (2/14): B - Zündanlage

Art.Nr.	Artikel	Bild-Nr.	Stk-Zahl
4282 400 1200	Benennung: Schwungrad TI: (25.2005)	1	1
0000 955 0802	Benennung: Bundmutter M8x1	2	1
4244 400 1307	Benennung: Zündmodul	3	1
4144 442 0401	Benennung: Isolierschlauch	4	1
0000 998 0604	Benennung: Schenkelfeder	5	1
4244 405 1000	Benennung: Zündleitungsstecker	6	1
4244 431 2100	Benennung: Steckzunge	7	1
9022 341 1019	Benennung: Schraube IS-M5x20-10.9	8	2
0000 400 7000	Benennung: Zündkerze NGK BPMR7A	9	1
4119 890 3400	Benennung: Kombischlüssel	10	1
0000 890 2300	Benennung: Schraubendreher	11	1
0000 890 2305	Benennung: Schraubendreher nur in Brasilien erhältlich	11	1

**Motorgeräte / Blas-, Saug- und Sprühgeräte / SR 430, SR 450
Stückliste (2/14): B - Zündanlage**

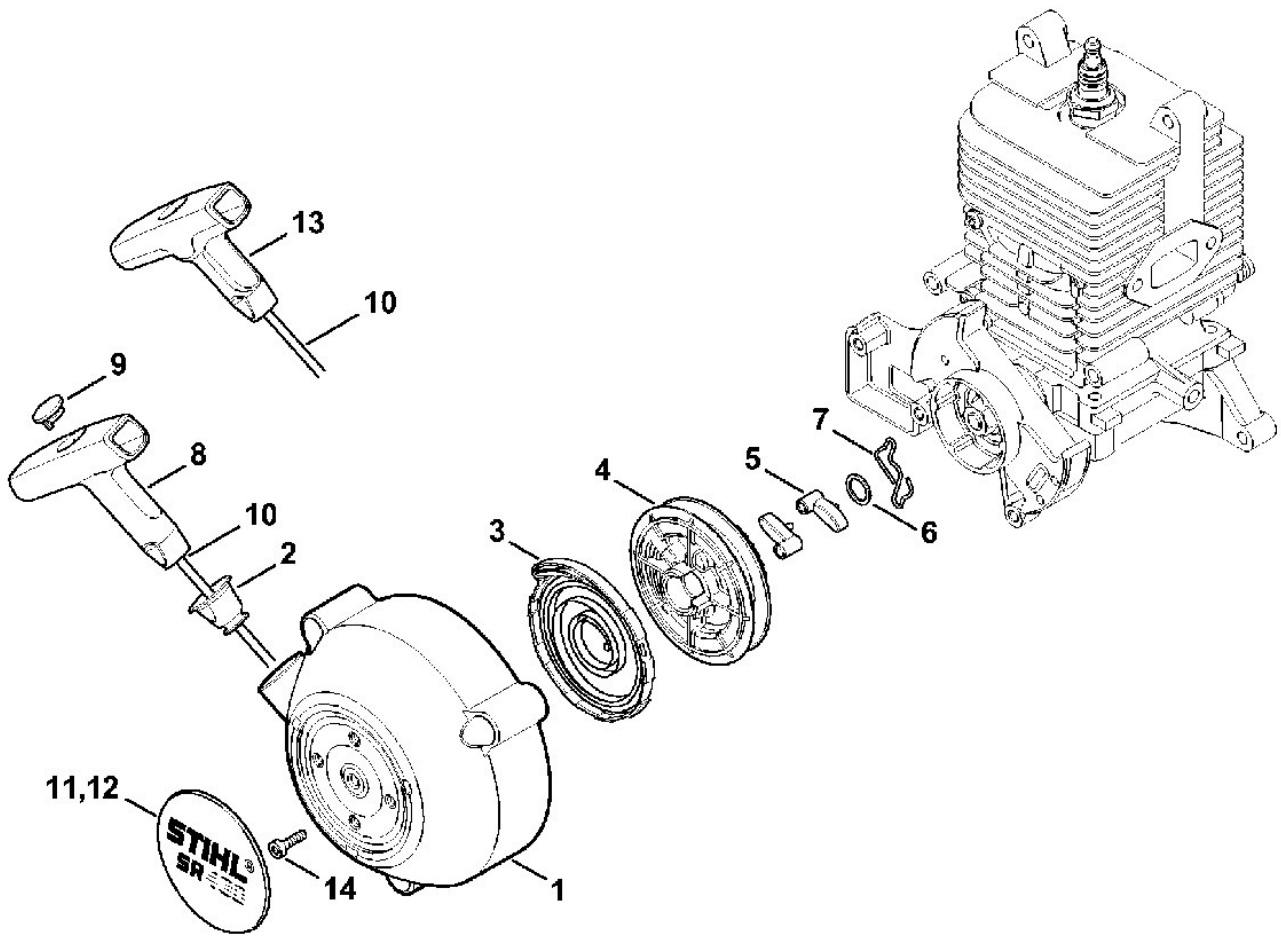


Stihl

Motorgeräte / Blas-, Saug- und Sprüheräte / SR 430, SR 450 Stückliste (3/14): C - Anwerfvorrichtung

Art.Nr.	Artikel	Bild-Nr.	Stk-Zahl
4244 190 0304	Benennung: Starterdeckel mit Anwerfvorrichtung	0	1
4244 190 0402	Benennung: Starterdeckel	1	1
1110 084 9102	Benennung: Buchse	2	1
4282 190 0600	Benennung: Rückholfeder	3	1
4119 195 0400	Benennung: Seilrolle	4	1
4116 195 7200	Benennung: Klinke	5	2
0000 958 0923	Benennung: Scheibe	6	1
1128 195 3500	Benennung: Feder	7	1
0000 190 3401	Benennung: Griff ElastoStart Ø 3,5 mm	8	1
0000 195 7001	Benennung: Kappe	9	1
1113 195 8200	Benennung: Anwerfseil Ø 3,5x960 mm	10	1
0000 930 2203	Benennung: Anwerfseil Ø 3,5 mm x 30,5 m (B)	0	1
4244 967 1500	Benennung: Typenschild SR 430	11	1
4244 967 1501	Benennung: Typenschild SR 450	12	1
1121 195 3400	Benennung: Griff BR Ausführungsart: SR 430, SR 450	13	1
9022 341 1010	Benennung: Schraube IS-M5x18-10.9	14	3

Motorgeräte / Blas-, Saug- und Sprühgeräte / SR 430, SR 450
Stückliste (3/14): C - Anwerfvorrichtung

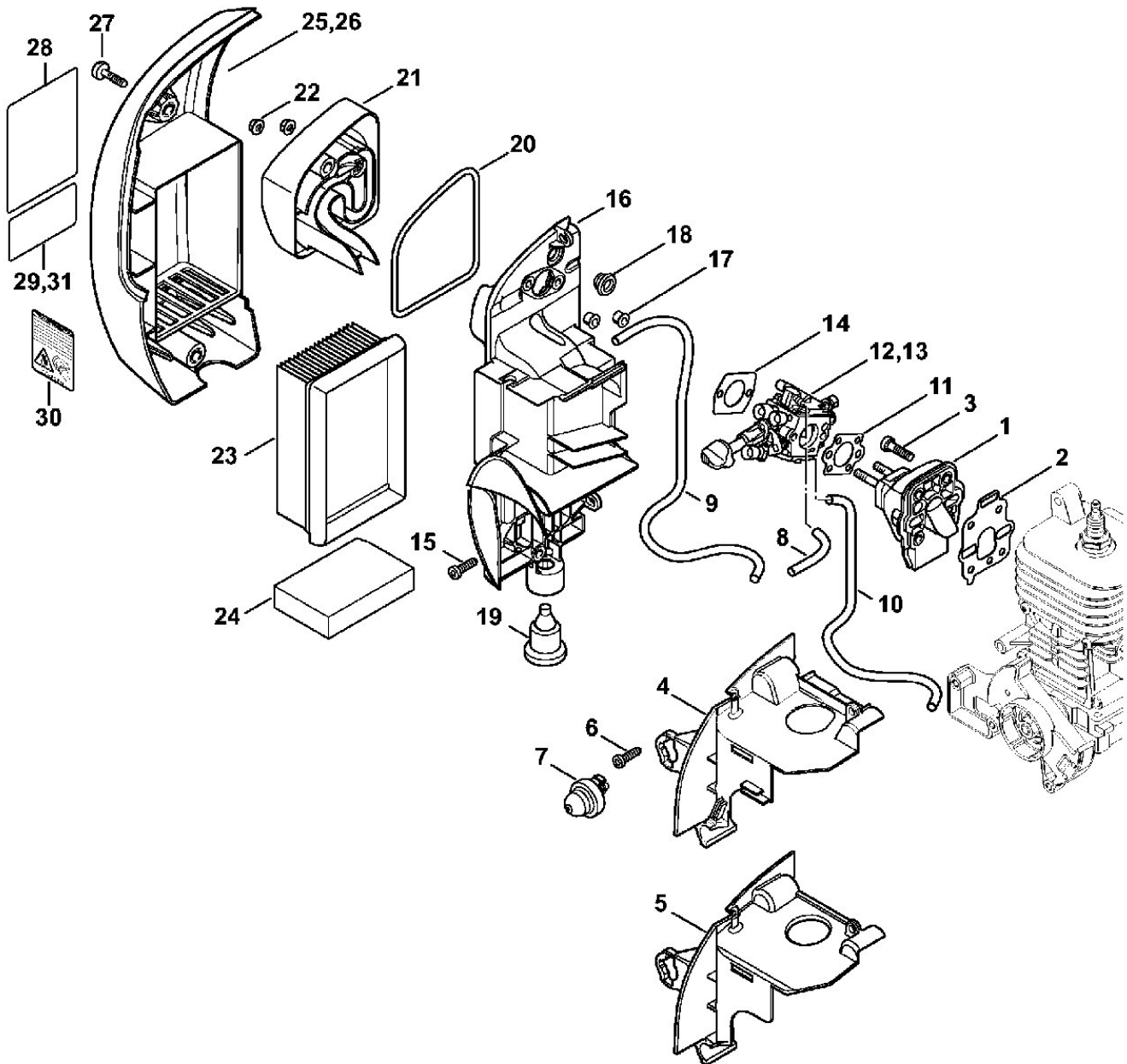


Stihl

Motorgeräte / Blas-, Saug- und Sprüheräte / SR 430, SR 450 Stückliste (4/14): D - Zwischenflansch, Luftfilter

Art.Nr.	Artikel	Bild-Nr.	Stk-Zahl
4244 120 2300	Benennung: Zwischenflansch	1	1
4244 129 0900	Benennung: Dichtung	2	1
9022 371 1020	Benennung: Schraube IS-M5x20-12.9	3	4
4244 087 3001	Benennung: Luftführungshaube	4	1
4244 087 3000	Benennung: * Luftführungshaube	5	1
9074 477 4132	Benennung: Schraube IS-P5x18	6	2
4238 350 6201	Benennung: Kraftstoffpumpe	7	1
0000 100 0776	Benennung: Schlauch 3,1x5,7x58 mm, R3 (D)	8	1
0000 100 0777	Benennung: Schlauch 3,1x5,7x407 mm, R3 (D)	9	1
0000 930 2803	Benennung: Schlauch 3,1x5,7 mm x 1 m, R3 (B)	0	1
0712 923 8004	Benennung: Schlauch 3,1x5,7 mm x 10 m, R3 (B)	0	1
0000 100 0778	Benennung: Schlauch 3,1x5,7x310 mm, R5 (D)	10	1
0000 937 5004	Benennung: Schlauch 3,1x5,7 mm x 1 m, R5 (B)	0	1
1125 129 0500	Benennung: Dichtung	11	1
4244 120 0603	Benennung: Vergaser C1Q-S209C TI: (52.2012)	12	1
4244 120 0605	Benennung: Vergaser C1Q-S210B nur in Brasilien erhältlich Ausführungsart: SR 430, SR 450	13	1
4114 149 1205	Benennung: Dichtung	14	1
9074 477 4132	Benennung: Schraube IS-P5x18	15	2
4244 140 2802	Benennung: Filtergehäuse	16	1
0000 963 0809	Benennung: Buchse	17	2
4134 123 7500	Benennung: Tülle	18	1
4282 791 5902	Benennung: Anschlagpuffer	19	1
4244 149 0500	Benennung: Dichtung	20	1
4244 120 4100	Benennung: Pralltopf	21	1
9220 260 0700	Benennung: Mutter DIN6923-M5-8	22	2
4223 141 0300	Benennung: Luftfilter	23	1
4244 141 0600	Benennung: Vorfilter	24	1
4244 140 1003	Benennung: Filterdeckel	25	1
4244 140 1004	Benennung: Filterdeckel USA Ausführungsart: SR 430-Z, SR 450-Z	26	1
9022 319 1027	Benennung: Schraube IS-M5x21	27	2
0000 967 7246	Benennung: Warnhinweis Piktogramm SR	28	1
0000 967 3907	Benennung: Hinweisschild USA Ausführungsart: SR 430-Z, SR 450-Z	29	1
0000 967 4070	Benennung: Warnhinweis Piktogramm Tankdeckel USA Ausführungsart: SR 430-Z, SR 450-Z	30	1
0000 967 4054	Benennung: * Warnhinweis Funkenschutzsieb USA Ausführungsart: SR 430-Z, SR 450-Z TI: (52.2012)	31	1

**Motorgeräte / Blas-, Saug- und Sprühgeräte / SR 430, SR 450
Stückliste (4/14): D - Zwischenflansch, Luftfilter**



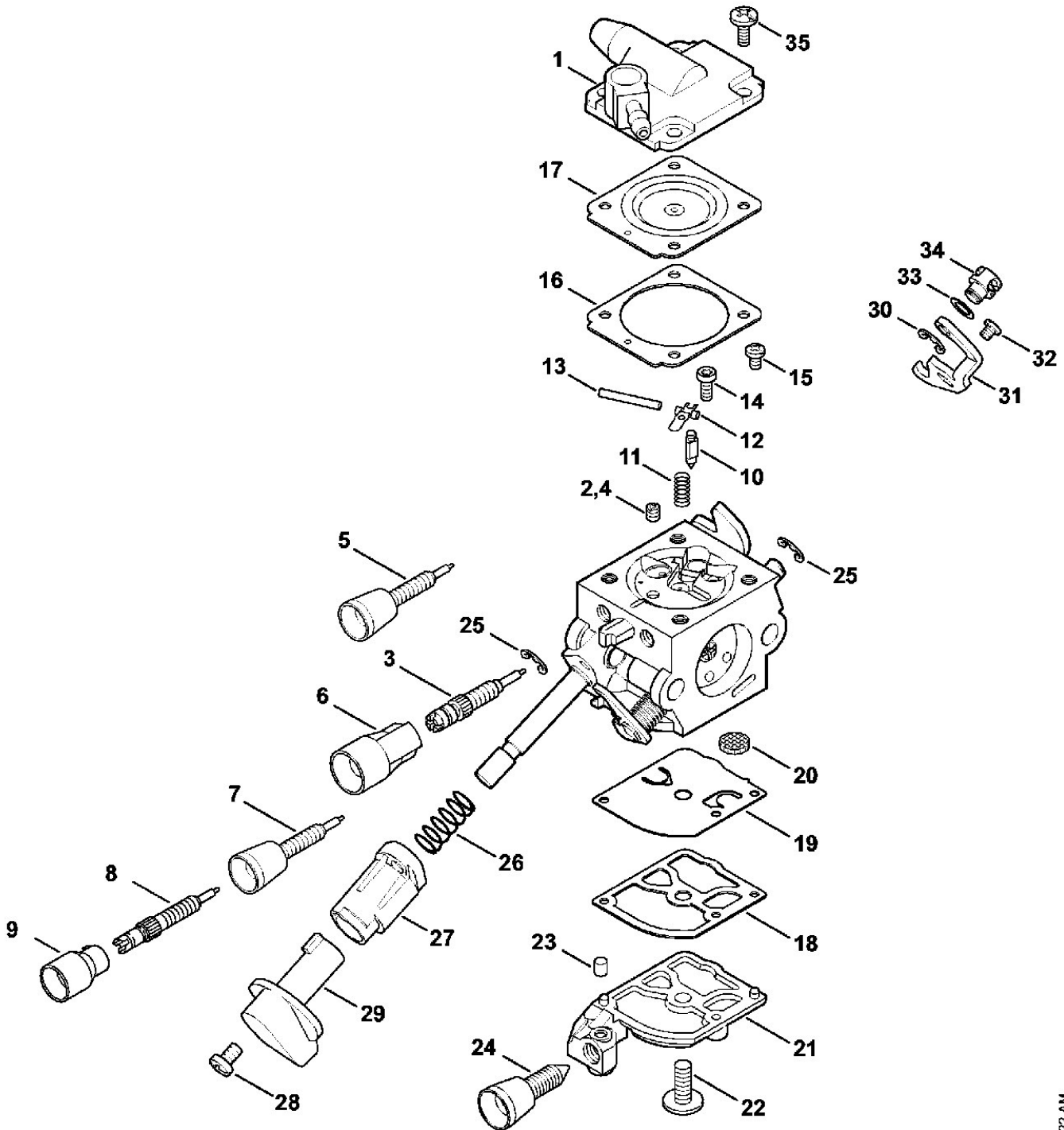
0002ET035 SC

Stihl

Motorgeräte / Blas-, Saug- und Sprühgeräte / SR 430, SR 450 Stückliste (5/14): E - Vergaser C1Q-S209C, C1Q-S210B, C1Q-S165, C

Art.Nr.	Artikel	Bild-Nr.	Stk-Zahl
4244 120 0603	Benennung: Vergaser C1Q-S209C TI: (52.2012)	0	1
4244 120 0605	Benennung: Vergaser C1Q-S210B nur in Brasilien erhältlich Ausführungsart: SR 430, SR 450	0	1
4244 120 0602	Benennung: * Vergaser C1Q-S165 (C) TI: (39.2011)	0	1
4244 120 0604	Benennung: * Vergaser C1Q-S166 nur in Brasilien erhältlich (C) Ausführungsart: SR 430, SR 450 TI: (39.2011)	0	1
4244 121 0800	Benennung: Abschlussdeckel	1	1
4229 121 5601	Benennung: Festdüse 0.36	2	1
4244 122 6700	Benennung: Hauptstellschraube	3	1
1132 121 5640	Benennung: Festdüse 0.40 BR Ausführungsart: SR 430, SR 450	4	1
4244 122 6701	Benennung: Hauptstellschraube BR Ausführungsart: SR 430, SR 450	5	1
4229 121 2701	Benennung: Kappe	6	1
4244 122 6800	Benennung: Leerlaufstellschraube TI: (52.2012)	7	1
4244 120 6800	Benennung: Leerlaufstellschraube TI: (52.2012)	8	1
4144 121 2700	Benennung: Kappe TI: (52.2012)	9	1
4116 121 5100	Benennung: Einlassnadel	10	1
1120 122 3004	Benennung: Feder	11	1
1125 121 5000	Benennung: Einlassregelhebel	12	1
1120 121 9200	Benennung: Achse	13	1
0000 122 7101	Benennung: Schraube	14	1
4241 122 6600	Benennung: * Bundschraube TI: (39.2011)	15	1
4229 129 0901	Benennung: Dichtung	16	1
4314 121 4700	Benennung: Regelmembrane	17	1
1123 129 0905	Benennung: Dichtung	18	1
1129 121 4800	Benennung: Pumpenmembrane	19	1
1123 121 7800	Benennung: Sieb	20	1
4244 121 0801	Benennung: Abschlussdeckel	21	1
1120 122 7800	Benennung: Linsensenkschraube	22	1
1125 122 4200	Benennung: Klemmstück	23	1
4229 122 6200	Benennung: Leerlaufanschlagschraube	24	1
4282 122 9000	Benennung: Sicherungsring	25	2
0000 997 3101	Benennung: Druckfeder	26	1
4244 182 7200	Benennung: Führungsstück	27	1
4144 122 7100	Benennung: Schraube	28	1
4244 182 9502	Benennung: Drehknopf	29	1
1120 122 9000	Benennung: Sicherungsring	30	1
4244 121 3500	Benennung: Drosselhebel	31	1
9079 319 0280	Benennung: Schraube M3x3,5	32	1
4137 121 8600	Benennung: Scheibe	33	1
4128 121 8901	Benennung: Bolzen	34	1
1120 122 6601	Benennung: Bundschraube	35	1
4228 007 1051	Benennung: Satz Vergaserteile (B)	0	1

Motorgeräte / Blas-, Saug- und Sprühgeräte / SR 430, SR 450
Stückliste (5/14): E - Vergaser C1Q-S209C, C1Q-S210B, C1Q-S165, C

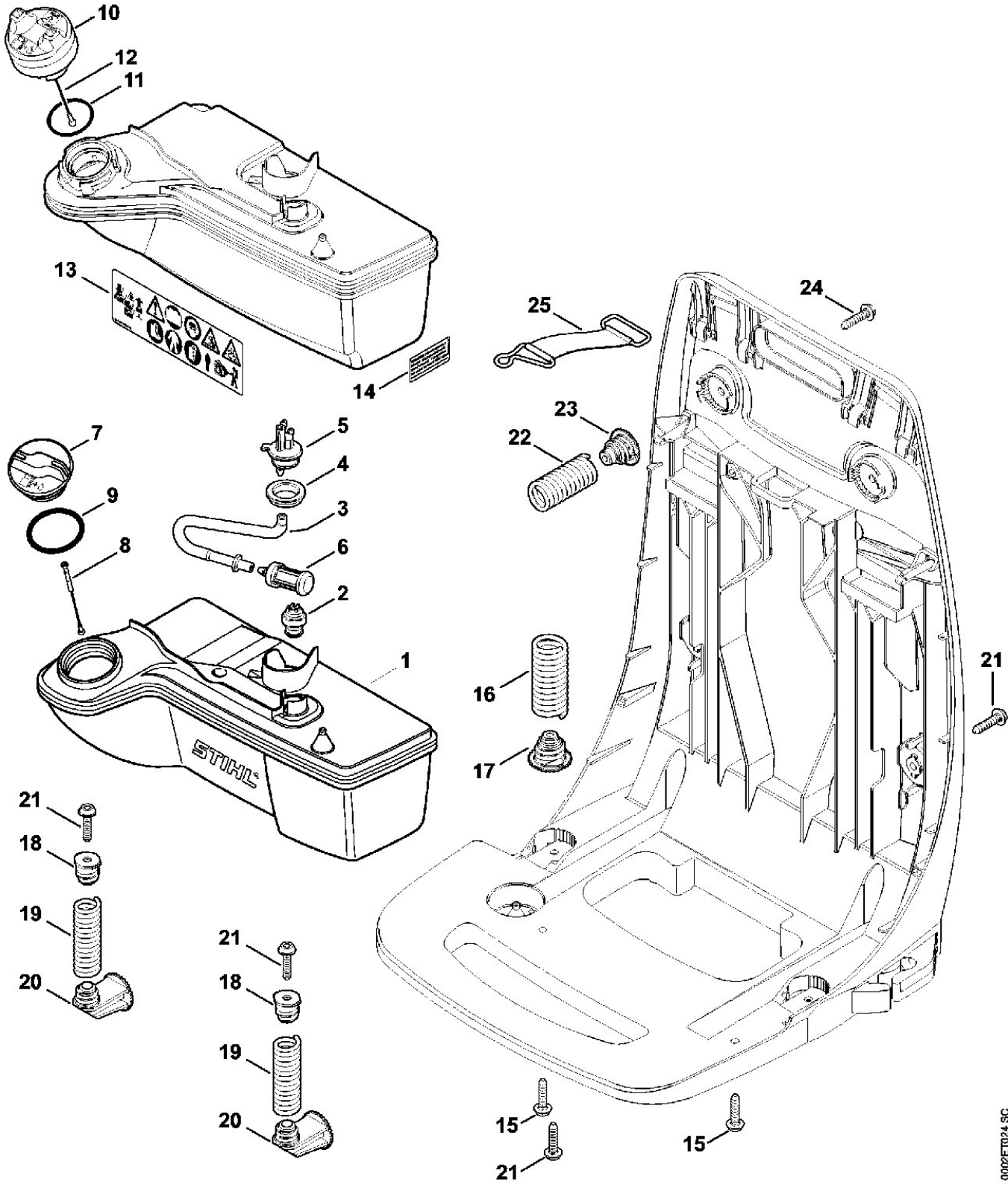


Stihl

Motorgeräte / Blas-, Saug- und Sprüheräte / SR 430, SR 450 Stückliste (6/14): F - Kraftstofftank, AV-System

Art.Nr.	Artikel	Bild-Nr.	Stk-Zahl
4244 350 0407	Benennung: Kraftstofftank	1	1
0000 350 5800	Benennung: Tanklüftung	2	1
4244 358 0801	Benennung: Schlauch	3	1
4238 353 9200	Benennung: Tülle	4	1
4238 353 2701	Benennung: Verbindungsstück	5	1
0000 350 3502	Benennung: Saugkopf	6	1
0000 350 0527	Benennung: Tankverschluss	7	1
0000 350 0900	Benennung: Seil	8	1
9645 951 3890	Benennung: RDR A 35x3-FPM 80	9	1
0000 350 0514	Benennung: * Tankverschluss TI: (52.2012)	10	1
9645 948 2471	Benennung: * RDR A 23x3-NBR45 TI: (52.2012)	11	1
0000 350 0905	Benennung: * Seil TI: (52.2012)	12	1
4244 967 4002	Benennung: * Warnhinweis Piktogramm SR TI: (52.2012)	13	1
0000 967 3541	Benennung: * Hinweisschild CDN Ausführungsart: SR 430-Z, SR 450-Z TI: (52.2012)	14	1
9074 478 4140	Benennung: Schraube IS-P6x25	15	2
4244 791 3100	Benennung: Feder	16	2
4244 792 2904	Benennung: Lagerstopfen	17	2
4244 792 2902	Benennung: Lagerstopfen	18	2
4244 791 3102	Benennung: Feder	19	2
4244 792 2900	Benennung: Lagerstopfen	20	2
9074 478 4140	Benennung: Schraube IS-P6x25	21	6
4244 791 3103	Benennung: Feder Ausführungsart: SR 450, SR 450-Z	22	2
4244 792 2901	Benennung: Lagerstopfen Ausführungsart: SR 450, SR 450-Z	23	2
9074 478 4140	Benennung: Schraube IS-P6x25 Ausführungsart: SR 450, SR 450-Z	24	2
4244 790 4200	Benennung: Spannband Ausführungsart: SR 450, SR 450-Z	25	1

Motorgeräte / Blas-, Saug- und Sprühgeräte / SR 430, SR 450
Stückliste (6/14): F - Kraftstofftank, AV-System



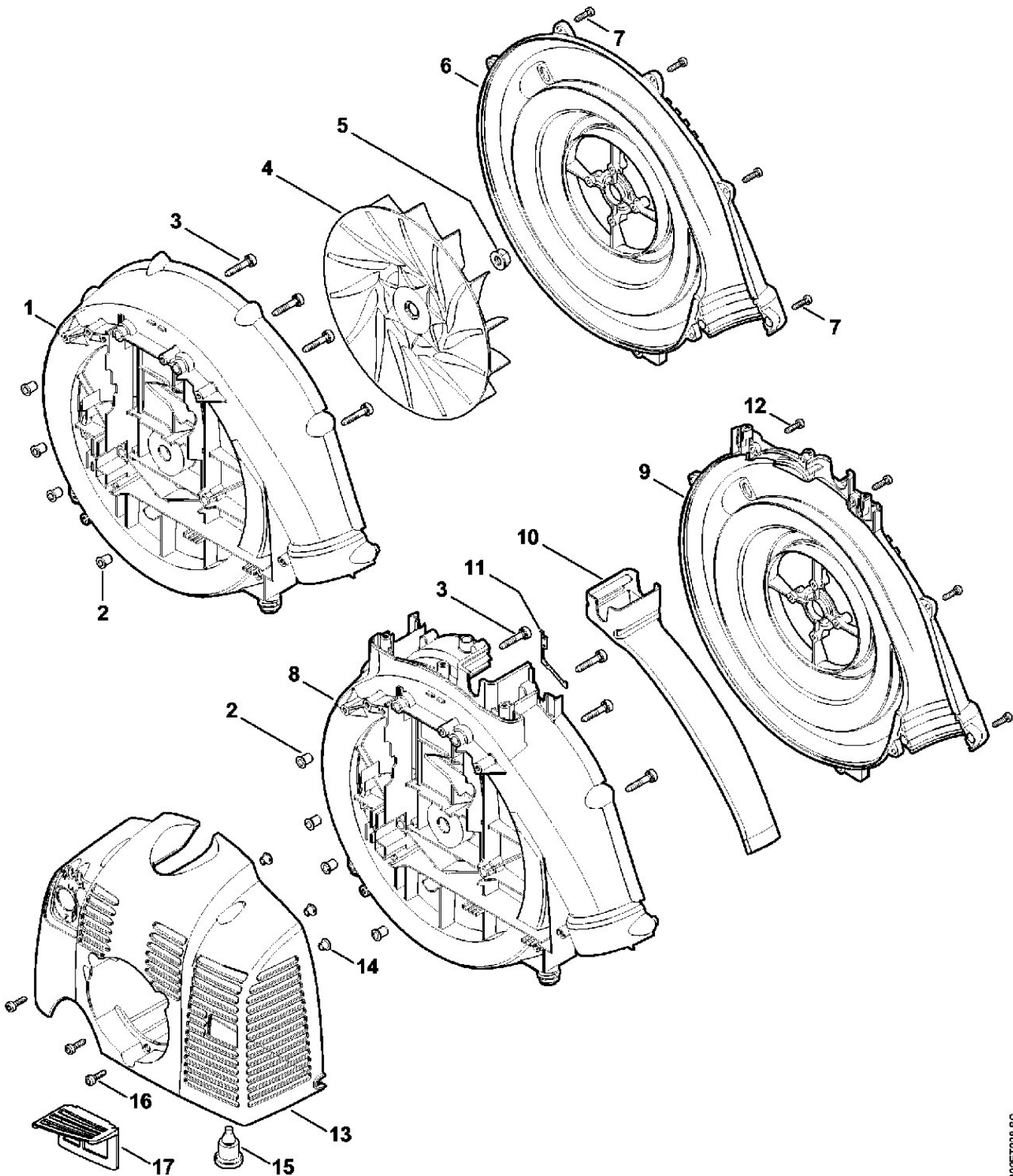
0002ET024-SC

Stihl

Motorgeräte / Blas-, Saug- und Sprüheräte / SR 430, SR 450 Stückliste (7/14): G - Gebläsegehäuse, Haube

Art.Nr.	Artikel	Bild-Nr.	Stk-Zahl
4244 700 4100	Benennung: Gebläsegehäuse innen Ausführungsart: SR 430, SR 430-Z	1	1
0000 963 0900	Benennung: Buchse	2	4
9075 478 4718	Benennung: Schraube IS-D6x32	3	4
4244 700 3402	Benennung: Gebläserad	4	1
9220 260 1301	Benennung: Sechskantmutter M10x1	5	1
4244 701 0700	Benennung: Gebläsegehäuse außen Ausführungsart: SR 430, SR 430-Z	6	1
9074 477 4132	Benennung: Schraube IS-P5x18 Ausführungsart: SR 430, SR 430-Z	7	10
4244 700 4101	Benennung: Gebläsegehäuse innen Ausführungsart: SR 450, SR 450-Z	8	1
4244 701 0701	Benennung: Gebläsegehäuse außen Ausführungsart: SR 450, SR 450-Z	9	1
4244 761 0801	Benennung: Luftführung Ausführungsart: SR 450, SR 450-Z	10	1
4244 519 0109	Benennung: Dichtung Ausführungsart: SR 450, SR 450-Z	11	1
9074 477 4132	Benennung: Schraube IS-P5x18 Ausführungsart: SR 450, SR 450-Z	12	11
4244 700 2104	Benennung: Abdeckhaube TI: (52.2012)	13	1
9991 003 5087	Benennung: Hülse 7,5x6,8	14	3
4282 791 5902	Benennung: Anschlagpuffer	15	1
9074 477 4132	Benennung: Schraube IS-P5x18	16	3
4244 084 6800	Benennung: Distanzstück USA, CDN Ausführungsart: SR 450-Z TI: (52.2012)	17	1

**Motorgeräte / Blas-, Saug- und Sprühgeräte / SR 430, SR 450
Stückliste (7/14): G - Gebläsegehäuse, Haube**

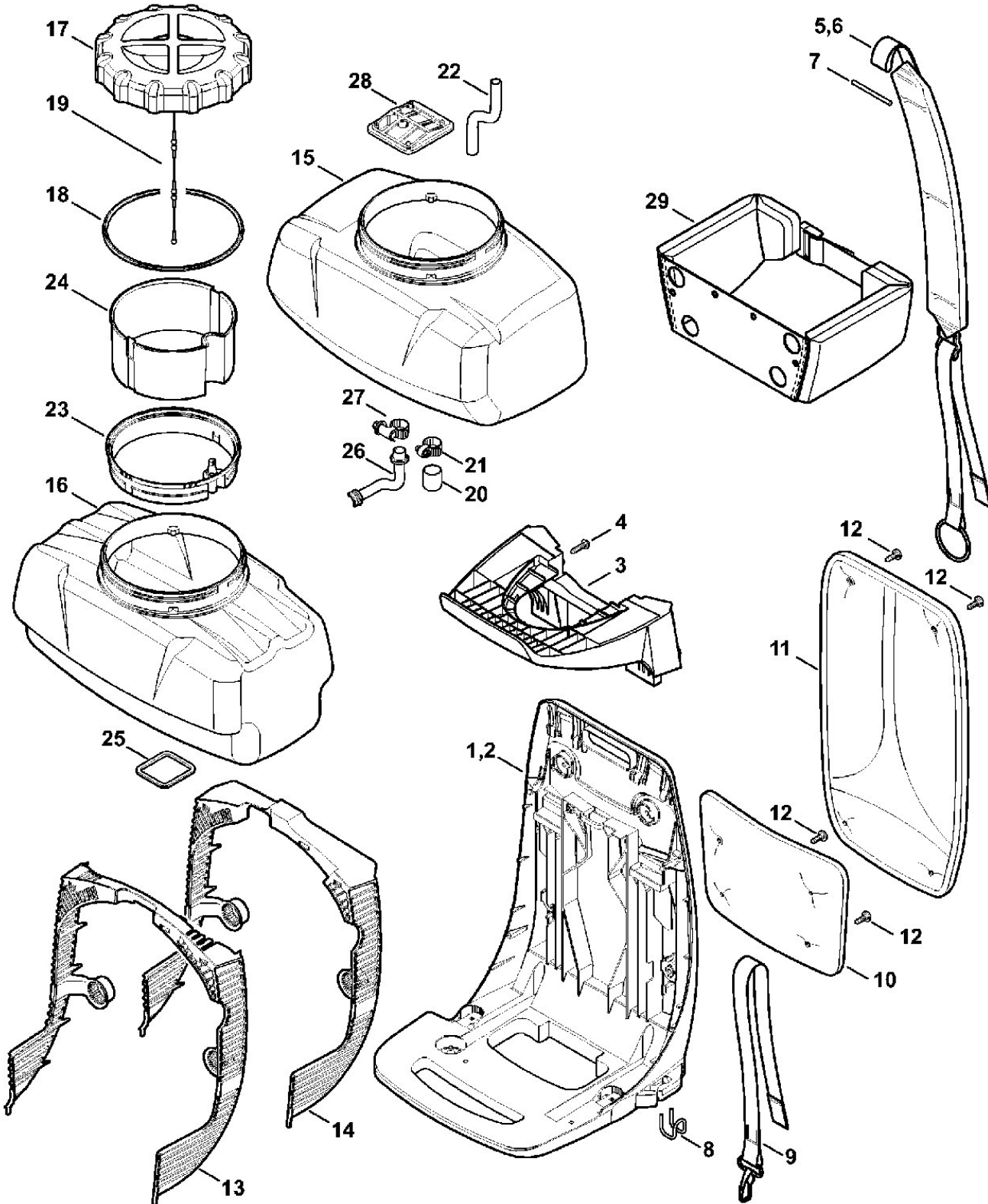


0002ET028 9C

Motorgeräte / Blas-, Saug- und Sprüheräte / SR 430, SR 450 Stückliste (8/14): H - Rückenplatte, Behälter

Art.Nr.	Artikel	Bild-Nr.	Stk-Zahl
4244 701 1805	Benennung: Rückenplatte	1	1
4244 700 3803	Benennung: * Rückenplatte	2	1
4244 791 3403	Benennung: Träger Ausführungsart: SR 430, SR 430-Z	3	1
9074 478 4140	Benennung: Schraube IS-P6x25 Ausführungsart: SR 430, SR 430-Z	4	2
4244 710 9001	Benennung: Traggurt	5	2
4244 710 9002	Benennung: Traggurt Europa, BR Ausführungsart: SR 430, SR 450	6	2
4244 710 9002	Benennung: Traggurt USA Ausführungsart: SR 450-Z	6	2
4244 716 3700	Benennung: Stift	7	2
4244 007 1008	Benennung: Satz Haken (B) TI: (25.2014)	0	1
4244 791 4600	Benennung: Haken (B) TI: (25.2014)	8	1
4244 710 6900	Benennung: Karabinerhaken mit Riemen (B) TI: (25.2014)	9	1
4244 790 8000	Benennung: Rückenpolster	10	1
4244 790 8002	Benennung: Rückenpolster USA Ausführungsart: SR 430, SR 450	11	1
4244 790 8002	Benennung: Rückenpolster USA Ausführungsart: SR 450-Z	11	1
0000 951 1105	Benennung: Schraube IS-P5x14	12	4
4244 706 8000	Benennung: Schutzgitter Ausführungsart: SR 430, SR 430-Z	13	1
4244 706 8004	Benennung: Schutzgitter Ausführungsart: SR 450, SR 450-Z	14	1
4244 700 0810	Benennung: Behälter 14 l Ausführungsart: SR 430, SR 430-Z	15	1
4244 700 0812	Benennung: Behälter 14 l Ausführungsart: SR 450, SR 450-Z	16	1
4244 700 0903	Benennung: Behälterdeckel	17	1
4244 709 2000	Benennung: Dichtring	18	1
0000 350 0906	Benennung: Verliersicherung	19	1
4244 708 5900	Benennung: Verschlussstopfen	20	1
9771 021 1400	Benennung: Schlauchschelle 14-9	21	1
0000 100 0779	Benennung: Schlauch 10x2x250 mm (D)	22	1
0000 937 4054	Benennung: Schlauch 10x2x1070 mm (B)	0	1
4244 701 1600	Benennung: Einsatz	23	1
4244 708 1000	Benennung: Sieb	24	1
4244 719 0250	Benennung: Dichtung Ausführungsart: SR 450, SR 450-Z	25	1
4244 701 6001	Benennung: Schlauch Ausführungsart: SR 430, SR 430-Z	26	1
9771 021 1152	Benennung: Schlauchschelle 12-18 Ausführungsart: SR 430, SR 430-Z	27	1
4244 700 8802	Benennung: Sieb (B) Ausführungsart: SR 430, SR 430-Z	28	1
4203 710 9102	Benennung: Hüftgurt (B)	29	1

Motorgeräte / Blas-, Saug- und Sprühgeräte / SR 430, SR 450
Stückliste (8/14): H - Rückenplatte, Behälter

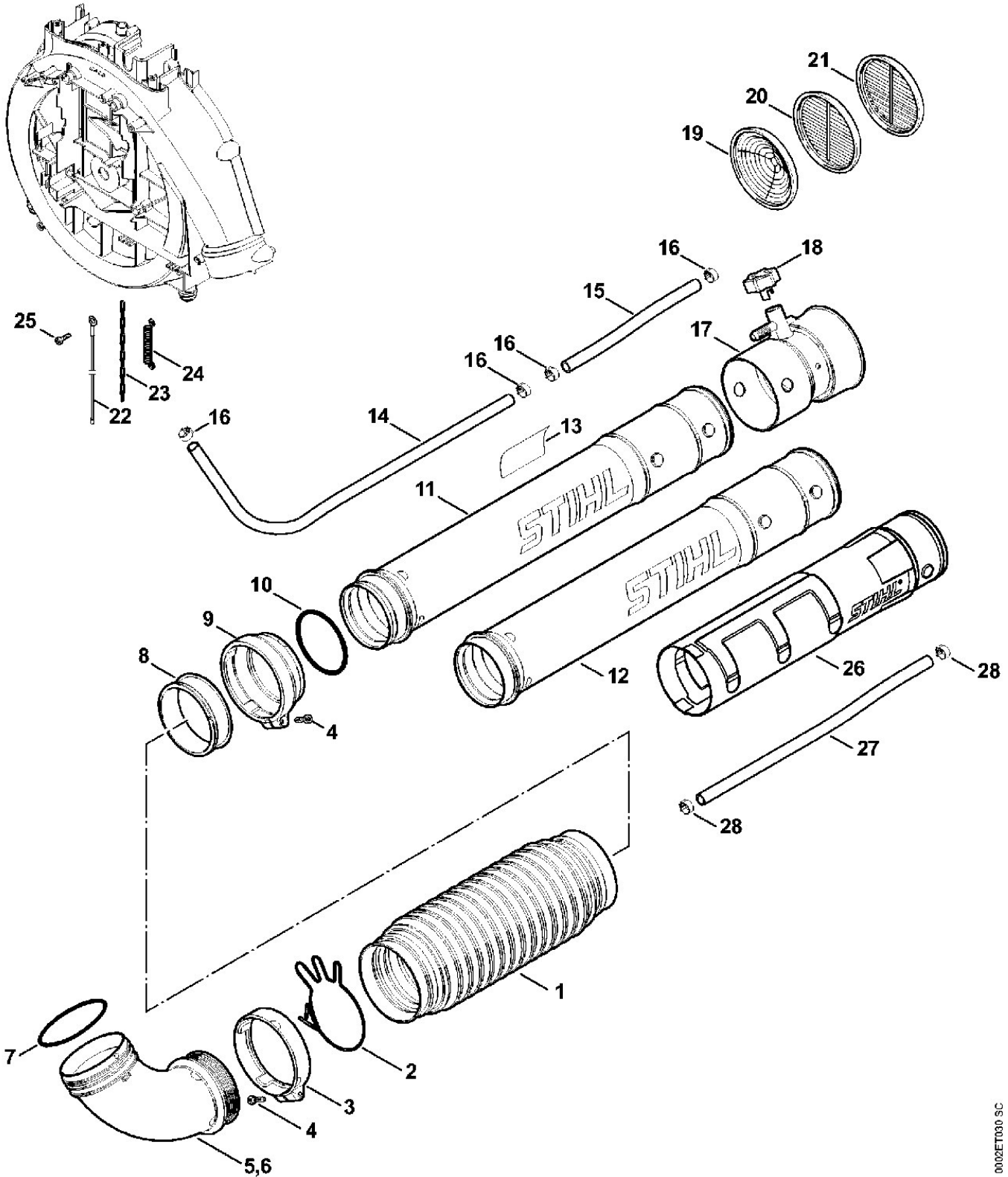


0002ET038 SC

**Motorgeräte / Blas-, Saug- und Sprüheräte / SR 430, SR 450
Stückliste (9/14): J - Faltenschlauch, Blasrohr**

Art.Nr.	Artikel	Bild-Nr.	Stk-Zahl
4244 701 6104	Benennung: Faltenschlauch	1	1
4244 708 8700	Benennung: Schlauchschelle	2	1
4282 708 8700	Benennung: Schlauchschelle	3	1
9074 478 4545	Benennung: Schraube IS-P6x26,5	4	2
4282 700 6900	Benennung: Krümmer Ausführungsart: SR 430, SR 430-Z	5	1
4244 700 6903	Benennung: Krümmer Ausführungsart: SR 450, SR 450-Z	6	1
9645 945 8645	Benennung: RDR A 85x3,5-NBR70	7	1
4244 701 6300	Benennung: Gleitring	8	1
4244 700 7100	Benennung: Schlauchschelle	9	1
9645 945 8535	Benennung: RDR N 75x5-NBR70 Ausführungsart: SR 450, SR 450-Z	10	1
4244 701 5400	Benennung: Blasrohr Ausführungsart: SR 450, SR 450-Z	11	1
4244 701 5404	Benennung: Blasrohr Ausführungsart: SR 430, SR 430-Z	12	1
4244 967 3402	Benennung: Hinweisschild	13	1
0000 937 4054	Benennung: Schlauch 10x2x1070 mm	14	1
0000 I00 0686	Benennung: Schlauch 10x2x440 mm (D)	15	1
9771 021 0780	Benennung: Schlauchschelle 14-15/8	16	4
4244 700 6303	Benennung: Düse	17	1
4244 708 4003	Benennung: Dosierstück	18	1
4244 708 6700	Benennung: Kegelgitter	19	1
4244 708 6800	Benennung: Ablenkigitter	20	1
4244 708 6600	Benennung: Doppelablenkgitter	21	1
4244 740 7101	Benennung: Ableiter Ausführungsart: SR 450, SR 450-Z	22	1
4244 717 8101	Benennung: Kette Ausführungsart: SR 450, SR 450-Z	23	1
0000 997 5601	Benennung: Zugfeder Ausführungsart: SR 450, SR 450-Z	24	1
9074 477 4132	Benennung: Schraube IS-P5x18 Ausführungsart: SR 450, SR 450-Z	25	1
4244 770 0300	Benennung: Verlängerungsrohr (B)	0	1
4282 700 1800	Benennung: Blasrohr (B)	26	1
0000 I00 0871	Benennung: Schlauch 10x2x770 mm (D,B)	27	1
9771 021 0780	Benennung: Schlauchschelle 14-15/8 (B)	28	2

Motorgeräte / Blas-, Saug- und Sprühgeräte / SR 430, SR 450
Stückliste (9/14): J - Faltenschlauch, Blasrohr

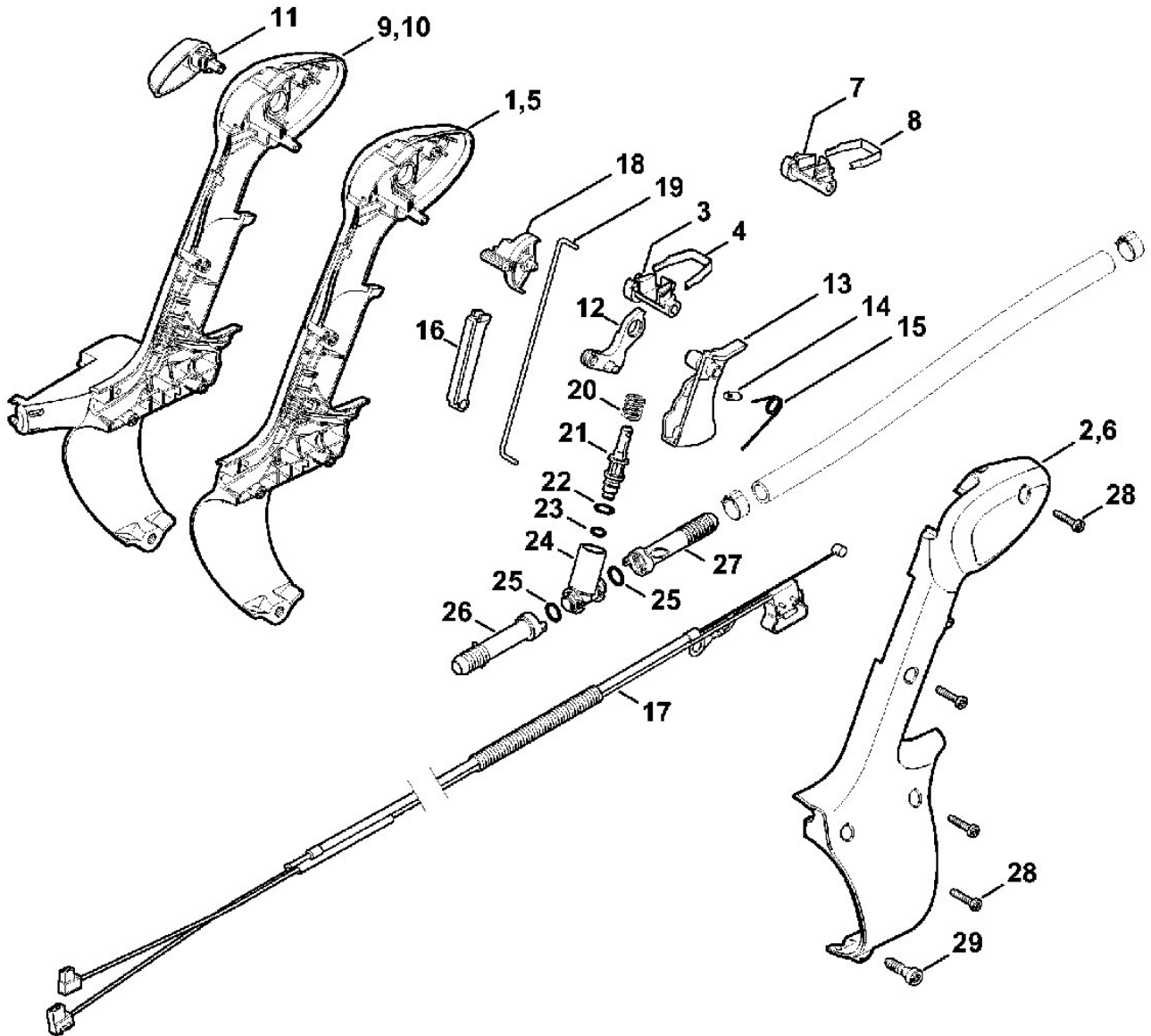


0002ET030 SC

**Motorgeräte / Blas-, Saug- und Sprüheräte / SR 430, SR 450
Stückliste (10/14): K - Bedienungsgriff nicht für Europa**

Art.Nr.	Artikel	Bild-Nr.	Stk-Zahl
4244 790 1310	Benennung: Bedienungsgriff nicht für Europa Ausführungsart: SR 430	0	1
4244 790 1311	Benennung: Bedienungsgriff nicht für Europa Ausführungsart: SR 450	0	1
4244 791 0809	Benennung: Griffhälfte innen nicht für Europa Ausführungsart: SR 430	1	1
4244 791 0810	Benennung: Griffhälfte außen nicht für Europa Ausführungsart: SR 430, SR 450	2	1
4244 182 4301	Benennung: Nocken nicht für Europa Ausführungsart: SR 430, SR 450	3	1
4244 182 4201	Benennung: Rastfeder nicht für Europa Ausführungsart: SR 430, SR 450	4	1
4244 791 0804	Benennung: * Griffhälfte innen nicht für Europa Ausführungsart: SR 430	5	1
4244 791 0802	Benennung: * Griffhälfte außen Ausführungsart: SR 430, SR 450	6	1
4244 182 4302	Benennung: * Nocken nicht für Europa Ausführungsart: SR 430, SR 450	7	1
4244 182 4200	Benennung: * Rastfeder Ausführungsart: SR 430, SR 450	8	1
4244 791 0811	Benennung: Griffhälfte innen nicht für Europa Ausführungsart: SR 450	9	1
4244 791 0803	Benennung: * Griffhälfte innen nicht für Europa Ausführungsart: SR 450	10	1
4244 182 2900	Benennung: Stellhebel Ausführungsart: SR 430, SR 450	11	1
4244 182 2800	Benennung: Hebel Ausführungsart: SR 430, SR 450	12	1
4244 182 1002	Benennung: Gashebel nicht für Europa Ausführungsart: SR 430, SR 450	13	1
0000 953 0808	Benennung: Stiftschraube Ausführungsart: SR 430, SR 450	14	1
4244 182 4500	Benennung: Schenkelfeder Ausführungsart: SR 430, SR 450	15	1
4244 791 7500	Benennung: Abdeckung nicht für Europa Ausführungsart: SR 430, SR 450	16	1
4244 180 1100	Benennung: Gaszug Ausführungsart: SR 430, SR 450	17	1
4244 512 2300	Benennung: Hebel Ausführungsart: SR 430, SR 450	18	1
4244 512 2700	Benennung: Gestänge Ausführungsart: SR 430, SR 450	19	1
4244 670 5000	Benennung: Ventil Ausführungsart: SR 430, SR 450	0	1
0000 997 2012	Benennung: Druckfeder Ausführungsart: SR 430, SR 450	20	1
4244 512 2600	Benennung: Kolben Ausführungsart: SR 430, SR 450	21	1
9645 951 7486	Benennung: RDR N 7x2,5-FPM Ausführungsart: SR 430, SR 450	22	1
9645 951 7459	Benennung: RDR N 5x2,5-FPM Ausführungsart: SR 430, SR 450	23	1
4244 512 0600	Benennung: Ventil Ausführungsart: SR 430, SR 450	24	1
9645 951 0760	Benennung: RDR DIN3770-N9x2-FPM Ausführungsart: SR 430, SR 450	25	2
4244 512 2900	Benennung: Rohr Ausführungsart: SR 430, SR 450	26	1
4244 512 2902	Benennung: Rohr Ausführungsart: SR 430, SR 450	27	1
9074 478 3075	Benennung: Schraube IS-P4x19 Ausführungsart: SR 430, SR 450	28	4
9074 478 4545	Benennung: Schraube IS-P6x26,5 Ausführungsart: SR 430, SR 450	29	1

**Motorgeräte / Blas-, Saug- und Sprühgeräte / SR 430, SR 450
Stückliste (10/14): K - Bedienungsgriff nicht für Europa**

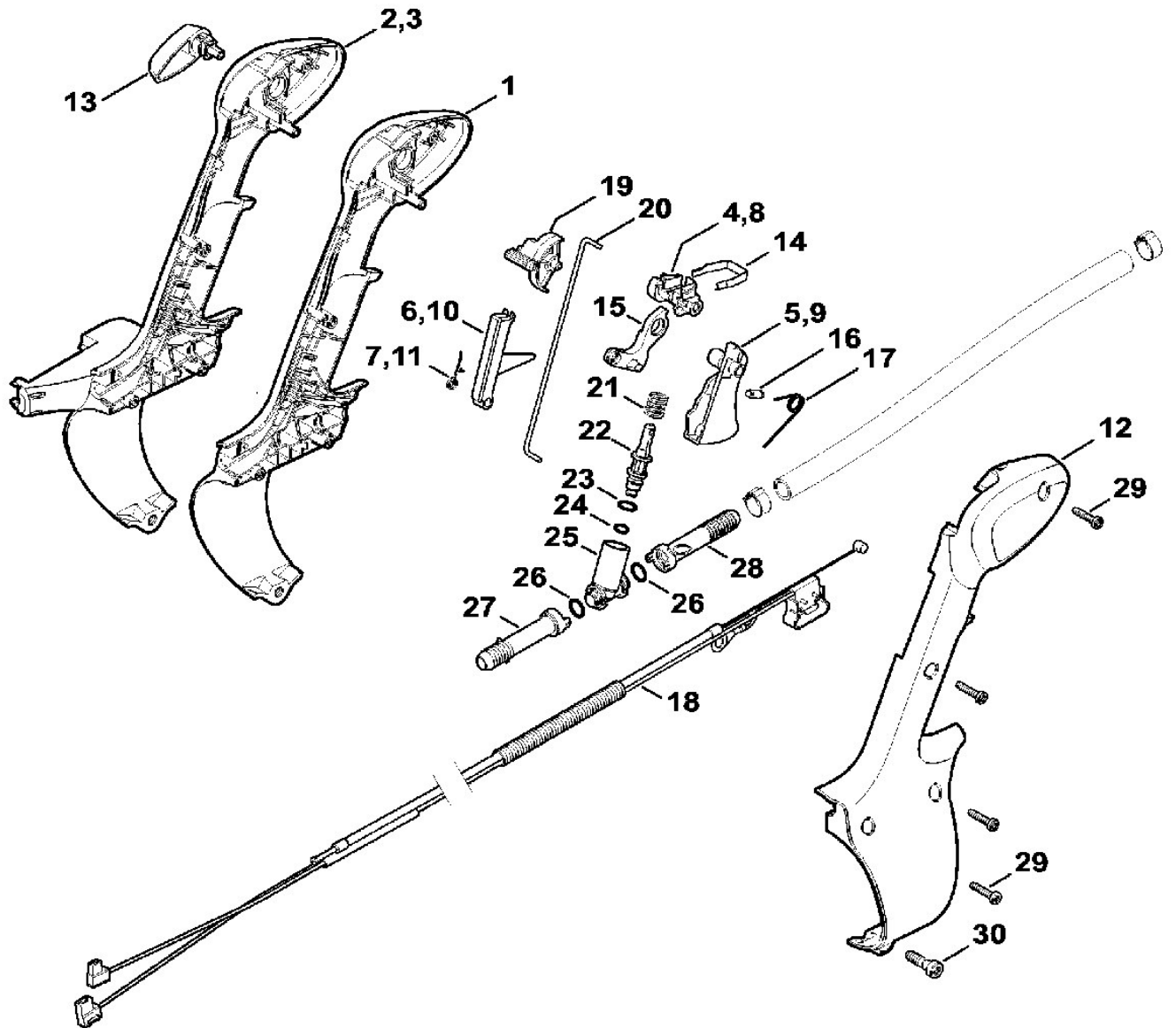


Stihl

Motorgeräte / Blas-, Saug- und Sprühgeräte / SR 430, SR 450 Stückliste (11/14): L - Bedienungsgriff

Art.Nr.	Artikel	Bild-Nr.	Stk-Zahl
4244 790 1300	Benennung: Bedienungsgriff Europa Ausführungsart: SR 430	0	1
4244 790 1301	Benennung: Bedienungsgriff Europa Ausführungsart: SR 450	0	1
4244 790 1301	Benennung: Bedienungsgriff Ausführungsart: SR 450-Z	0	1
4244 791 0800	Benennung: Griffhälfte innen Europa Ausführungsart: SR 430	1	1
4244 791 0801	Benennung: Griffhälfte innen Europa Ausführungsart: SR 450	2	1
4244 791 0801	Benennung: Griffhälfte innen Ausführungsart: SR 450-Z	3	1
4244 182 4300	Benennung: Nocken Europa Ausführungsart: SR 430, SR 450	4	1
4244 182 1000	Benennung: Gashebel Europa Ausführungsart: SR 430, SR 450	5	1
4244 182 0800	Benennung: Sperrhebel Europa Ausführungsart: SR 430, SR 450	6	1
4244 182 4502	Benennung: Schenkelfeder Europa Ausführungsart: SR 430, SR 450	7	1
4244 182 4300	Benennung: Nocken Ausführungsart: SR 450-Z	8	1
4244 182 1000	Benennung: Gashebel Ausführungsart: SR 450-Z	9	1
4244 182 0800	Benennung: Sperrhebel Ausführungsart: SR 450-Z	10	1
4244 182 4502	Benennung: Schenkelfeder Ausführungsart: SR 450-Z	11	1
4244 791 0802	Benennung: Griffhälfte außen	12	1
4244 182 2900	Benennung: Stellhebel	13	1
4244 182 4200	Benennung: Rastfeder	14	1
4244 182 2800	Benennung: Hebel	15	1
0000 953 0808	Benennung: Stiftschraube	16	1
4244 182 4500	Benennung: Schenkelfeder	17	1
4244 180 1100	Benennung: Gaszug	18	1
4244 512 2300	Benennung: Hebel	19	1
4244 512 2700	Benennung: Gestänge	20	1
4244 670 5000	Benennung: Ventil	0	1
0000 997 2012	Benennung: Druckfeder	21	1
4244 512 2600	Benennung: Kolben	22	1
9645 951 7486	Benennung: RDR N 7x2,5-FPM	23	1
9645 951 7459	Benennung: RDR N 5x2,5-FPM	24	1
4244 512 0600	Benennung: Ventil	25	1
9645 951 0760	Benennung: RDR DIN3770-N9x2-FPM	26	2
4244 512 2900	Benennung: Rohr	27	1
4244 512 2902	Benennung: Rohr	28	1
9074 478 3075	Benennung: Schraube IS-P4x19	29	4
9074 478 4545	Benennung: Schraube IS-P6x26,5	30	1

**Motorgeräte / Blas-, Saug- und Sprühgeräte / SR 430, SR 450
Stückliste (11/14): L - Bedienungsgriff**



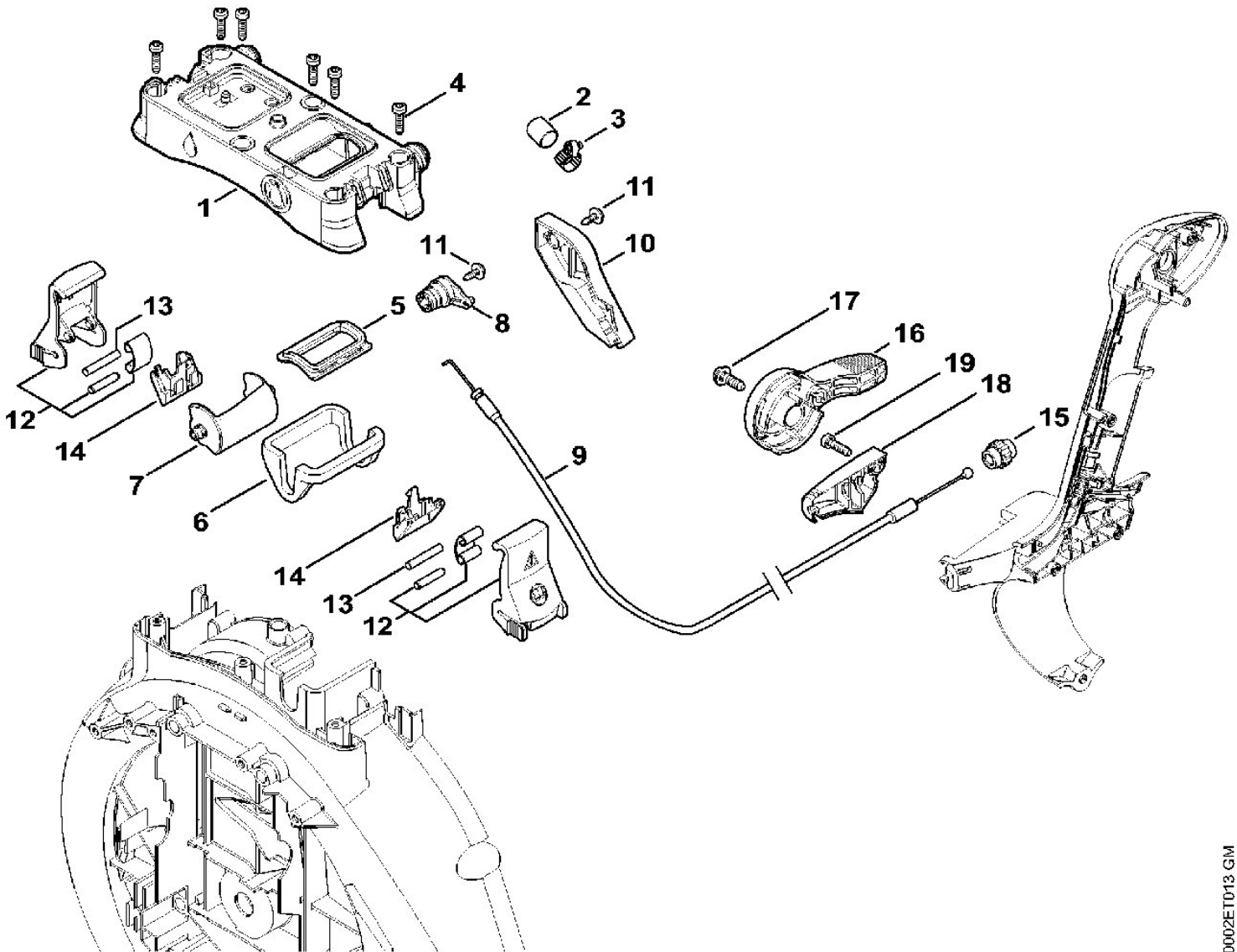
0002ET01:8 SC

Stihl

Motorgeräte / Blas-, Saug- und Sprüngeräte / SR 430, SR 450 Stückliste (12/14): M - Stäube- und Streueinrichtung SR 450

Art.Nr.	Artikel	Bild-Nr.	Stk-Zahl
4244 701 1001	Benennung: Gehäuse Ausführungsart: SR 450, SR 450-Z	1	1
4244 708 5900	Benennung: Verschlussstopfen Ausführungsart: SR 450, SR 450-Z	2	1
9771 021 1400	Benennung: Schlauchschelle 14-9 Ausführungsart: SR 450, SR 450-Z	3	1
9074 477 4132	Benennung: Schraube IS-P5x18 Ausführungsart: SR 450, SR 450-Z	4	6
4244 519 0101	Benennung: Dichtung Ausführungsart: SR 450, SR 450-Z	5	1
4244 519 0103	Benennung: Dichtung Ausführungsart: SR 450, SR 450-Z	6	1
4244 512 2801	Benennung: Drehschieber Ausführungsart: SR 450, SR 450-Z	7	1
4244 510 3601	Benennung: Welle Ausführungsart: SR 450, SR 450-Z	8	1
4244 790 2403	Benennung: Bowdenzug Ausführungsart: SR 450, SR 450-Z	9	1
4244 512 2501	Benennung: Abdeckung Ausführungsart: SR 450, SR 450-Z	10	1
9104 003 3002	Benennung: Schraube IS-P4x12 Ausführungsart: SR 450, SR 450-Z	11	2
4244 790 5503	Benennung: Verschluss Ausführungsart: SR 450, SR 450-Z	12	2
4244 792 3101	Benennung: Achse Ausführungsart: SR 450, SR 450-Z	13	2
4244 792 1501	Benennung: Lager Ausführungsart: SR 450, SR 450-Z	14	2
4244 793 0101	Benennung: Verstellrad Ausführungsart: SR 450, SR 450-Z	15	1
4244 791 2901	Benennung: Hebel Ausführungsart: SR 450, SR 450-Z	16	1
9074 478 4140	Benennung: Schraube IS-P6x25 Ausführungsart: SR 450, SR 450-Z	17	1
4244 791 7501	Benennung: Abdeckung Ausführungsart: SR 450, SR 450-Z	18	1
9074 477 4132	Benennung: Schraube IS-P5x18 Ausführungsart: SR 450, SR 450-Z	19	1

**Motorgeräte / Blas-, Saug- und Sprühgeräte / SR 430, SR 450
Stückliste (12/14): M - Stäube- und Streueinrichtung SR 450**

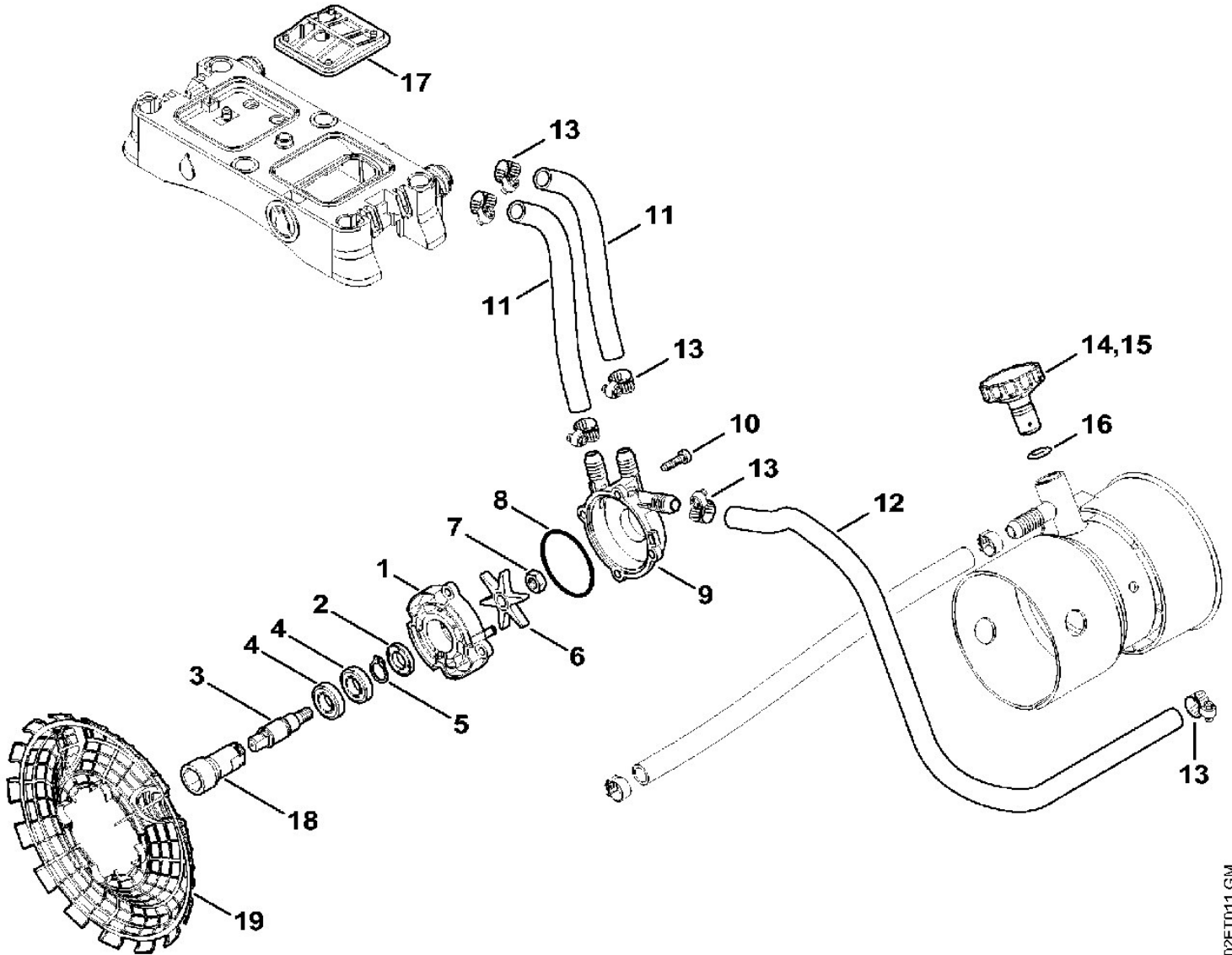


Stihl

Motorgeräte / Blas-, Saug- und Sprüheräte / SR 430, SR 450 Stückliste (13/14): N - Druckpumpe

Art.Nr.	Artikel	Bild-Nr.	Stk-Zahl
4244 007 1004	Benennung: Satz Druckpumpe (B)	0	1
4244 700 0604	Benennung: Druckpumpe (B)	0	1
4244 701 0508	Benennung: Pumpengehäuse Oberteil (B)	1	1
9640 003 0970	Benennung: WDR DIN3760-BA10x22x6 (B)	2	1
4244 704 0504	Benennung: Welle (B)	3	1
9503 003 8053	Benennung: Kugellager DIN625-6901-2RS (B)	4	2
9455 621 1130	Benennung: Sicherungsring DIN471-12x1 (B)	5	1
4244 540 0300	Benennung: Laufrad (B)	6	1
9210 421 0900	Benennung: Sechskantmutter M6-V2A (B)	7	1
9645 945 8126	Benennung: RDR N 48x3,5-NBR70 (B)	8	1
4244 701 0506	Benennung: Pumpengehäuse Unterteil (B)	9	1
9074 478 4145	Benennung: Schraube IS-P5x32 (B)	10	4
0000 I00 0780	Benennung: Schlauch 10x2x183 mm (B,D)	11	2
0000 I00 0781	Benennung: Schlauch 10x2x940 mm (B,D)	12	1
0000 937 4054	Benennung: Schlauch 10x2x1070 mm (B)	0	1
9771 021 1400	Benennung: Schlauchschelle 14-9 (B)	13	6
4244 007 1002	Benennung: Satz ULV-Düsen (B)	0	1
4244 770 0200	Benennung: Dosierstück (B)	14	1
4244 770 0202	Benennung: Dosierstück ULV (B)	15	1
9645 945 7522	Benennung: RDR A 11x2-NBR70 (B)	16	1
4244 700 8802	Benennung: Sieb (B)	17	1
4244 162 3100	Benennung: Kupplungsstück (B)	18	1
4244 761 0902	Benennung: Sieb (B)	19	1

**Motorgeräte / Blas-, Saug- und Sprühgeräte / SR 430, SR 450
Stückliste (13/14): N - Druckpumpe**



0002ETD11 GM

Stihl

Motorgeräte / Blas-, Saug- und Sprühgeräte / SR 430, SR 450 Stückliste (14/14): O - Maschinenummer

<i>Art.Nr.</i>	<i>Artikel</i>	<i>Bild-Nr.</i>	<i>Stk-Zahl</i>
0000 I00 0919	Benennung: Position der Maschinenummer	1	1

**Motorgeräte / Blas-, Saug- und Sprühgeräte / SR 430, SR 450
Stückliste (14/14): O - Maschinenummer**

