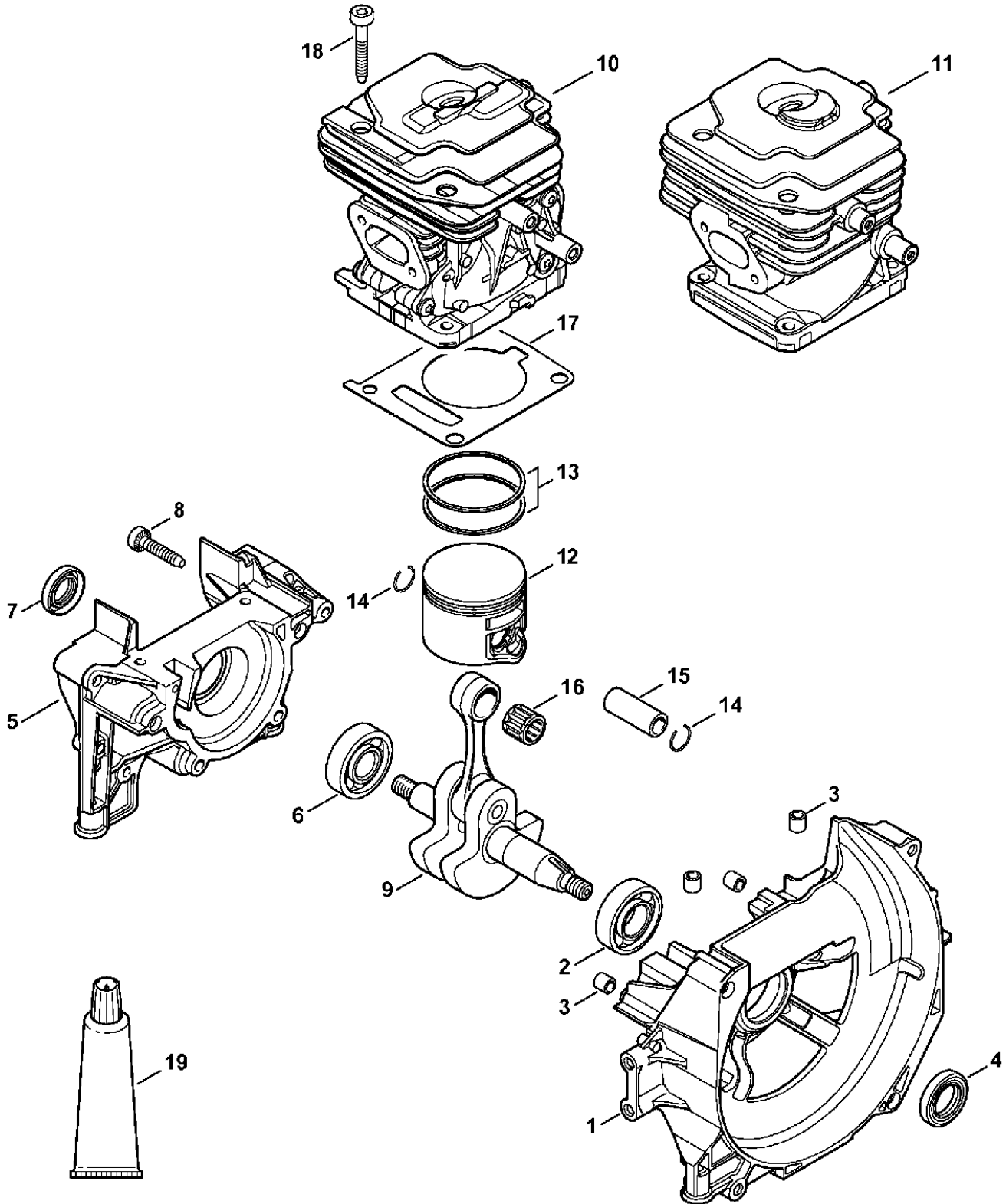


# Stihl

## Freischneider / Freischneider / FS 460 C, 460 RC Stückliste (1/18): A - Kurbelgehäuse, Zylinder

Art.Nr.	Artikel	Bild-Nr.	Stk-Zahl
4147 020 2604	Benennung: Kurbelgehäusehälfte, Lüfterseite	1	1
9503 003 0312	Benennung: Kugellager DIN625-6002	2	1
0000 988 8600	Benennung: Hülse	3	4
9639 003 1585	Benennung: WDR DIN3760-AS15x25x5	4	1
4147 020 2904	Benennung: Kurbelgehäusehälfte	5	1
9503 003 0242	Benennung: Kugellager DIN625-6201	6	1
9640 003 1195	Benennung: WDR DIN3760-BS12x22x5	7	1
9075 478 4159	Benennung: Schraube IS-D5x24	8	4
4147 030 0401	Benennung: Kurbelwelle TI: (25.2005)	9	1
4147 020 1208	Benennung: Zylinder mit Kolben Ø 44 mm	10	1
4147 020 1205	Benennung: * Zylinder mit Kolben Ø 44 mm TI: (14.2013)	11	1
4147 030 2012	Benennung: Kolben Ø 44 mm	12	1
4147 034 3005	Benennung: Verdichtungsring Ø 44x1,2 mm	13	2
9463 650 1100	Benennung: Sprengring DIN73130-C11	14	2
4147 034 1501	Benennung: Kolbenbolzen 11x7x28	15	1
9512 003 2349	Benennung: Nadelkranz 11x14x12,5	16	1
4147 029 2300	Benennung: Zylinderdichtung	17	1
9075 478 4167	Benennung: Schraube IS-D5x32	18	4
0783 830 2000	Benennung: Dichtungsmasse Dirko HT rot (B)	19	1
4147 007 1602	Benennung: Dichtungssatz (B)		1
4147 007 1601	Benennung: * Dichtungssatz (B) Ausführungsart: FS 460 C-EM, FS 460 C-EM L, FS 460 C-EM K, FS 460 TI: (14.2013)		1

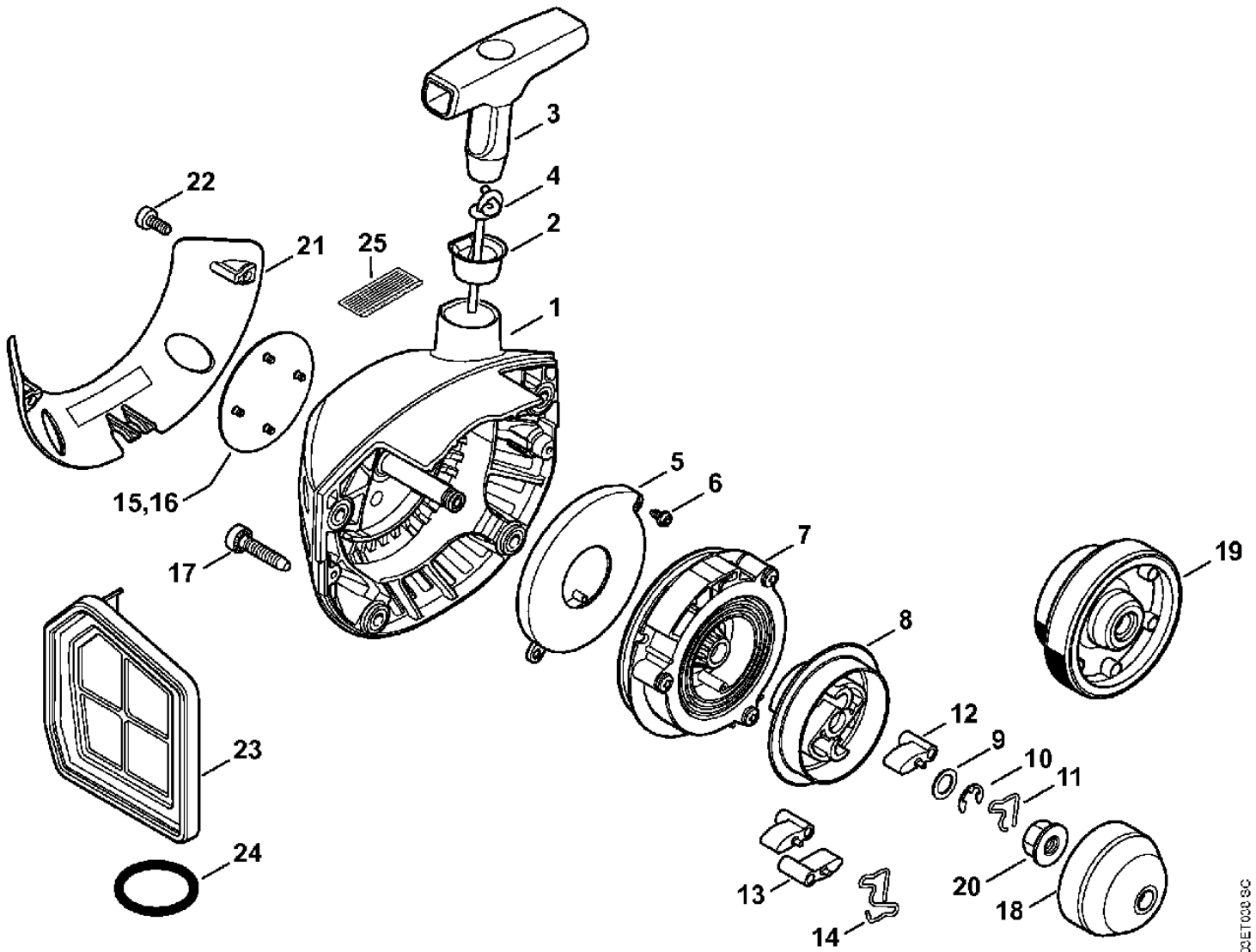
Freischneider / Freischneider / FS 460 C, 460 RC  
Stückliste (1/18): A - Kurbelgehäuse, Zylinder



**Freischneider / Freischneider / FS 460 C, 460 RC  
Stückliste (2/18): B - Anwerfvorrichtung**

<b>Art.Nr.</b>	<b>Artikel</b>	<b>Bild-Nr.</b>	<b>Stk-Zahl</b>
4147 190 4006	Benennung: Anwerfvorrichtung		1
4148 190 0400	Benennung: Starterdeckel	1	1
1110 084 9102	Benennung: Buchse	2	1
1121 195 3400	Benennung: Griff	3	1
4147 195 8200	Benennung: Anwerfseil Ø 3x1010 mm	4	1
0000 930 2298	Benennung: Anwerfseil Ø 3 mm x 30,5 m (B)		1
4147 190 0600	Benennung: Rückholfeder	5	1
9104 003 0410	Benennung: Schraube P3x6	6	2
4147 190 1011	Benennung: Seilrolle	7	1
4147 195 2000	Benennung: Mitnehmer	8	1
0000 958 0806	Benennung: Scheibe	9	1
9460 624 0600	Benennung: Sicherungsscheibe DIN6799-6	10	1
1118 195 3500	Benennung: Feder	11	1
0000 195 7200	Benennung: Klinke	12	1
0000 195 7200	Benennung: * Klinke	13	2
1128 195 3500	Benennung: * Feder	14	1
4147 967 1509	Benennung: Typenschild FS 460 C Ausführungsart: FS 460 C-EM, FS 460 C-EM L, FS 460 C-EM K, FS 460	15	1
4147 967 1520	Benennung: Typenschild FS 460 RC Ausführungsart: FS 460 RC-EM	16	1
9075 478 4159	Benennung: Schraube IS-D5x24	17	4
4147 195 0600	Benennung: Starterrad Ausführungsart: FS 460 C-EM, FS 460 C-EM L, FS 460 C-EM K, FS 460	18	1
4148 190 0500	Benennung: Starterrad Ausführungsart: FS 460 C-EM KW	19	1
0000 955 0802	Benennung: Bundmutter M8x1	20	1
4147 007 1013	Benennung: Satz Abdeckplatte (B)		1
4147 007 1001	Benennung: * Satz Abdeckplatte (B)		1
4147 195 5400	Benennung: Abdeckung (B)	21	1
9074 478 3005	Benennung: Schraube IS-P4x14 (B)	22	2
4147 140 4400	Benennung: Luftfilter (B)	23	1
9645 948 7735	Benennung: * RDR N 25x3,5-FPM75 (B)	24	1
0000 967 4065	Benennung: Warnhinweis Funkenschutzsieb USA Ausführungsart: FS 460 C-EM Z	25	1

Freischneider / Freischneider / FS 460 C, 460 RC  
Stückliste (2/18): B - Anwerfvorrichtung



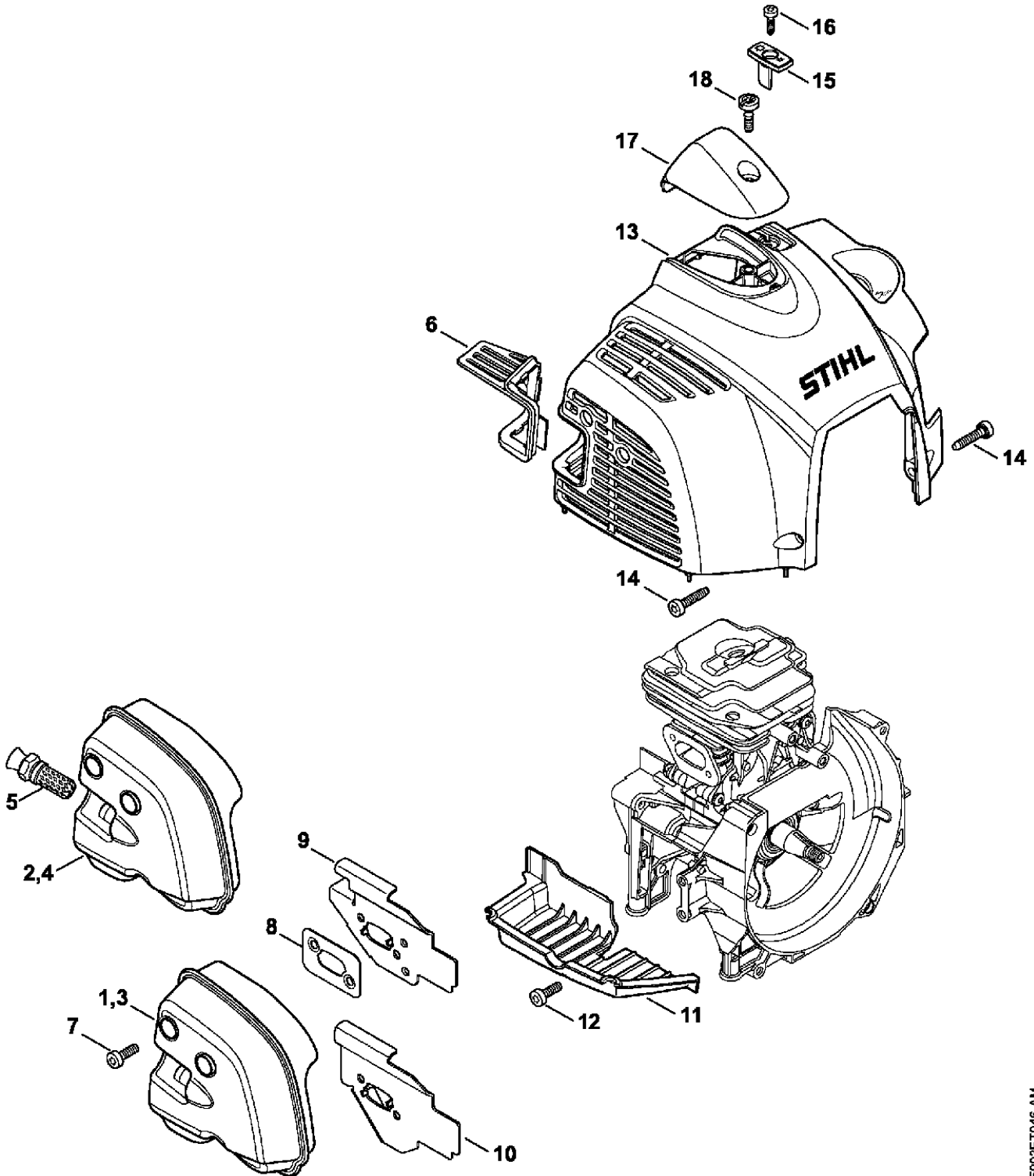
5900ET000 SC

# Stihl

## **Freischneider / Freischneider / FS 460 C, 460 RC Stückliste (3/18): C - Schalldämpfer, Haube**

<b>Art.Nr.</b>	<b>Artikel</b>	<b>Bild-Nr.</b>	<b>Stk-Zahl</b>
4147 140 0601	Benennung: Schalldämpfer Ausführungsart: FS 460 C-EM, FS 460 C-EM L, FS 460 C-EM K, FS 460	1	1
4147 140 0606	Benennung: Schalldämpfer USA, CDN, AUS, NZ Ausführungsart: FS 460 C-EM KZ, FS 460 C-EM Z, FS 460 C-EM LZ	2	1
4147 140 0600	Benennung: * Schalldämpfer Ausführungsart: FS 460 C-EM, FS 460 C-EM L, FS 460 C-EM K, FS 460 TI: (14.2013)	3	1
4147 140 0605	Benennung: * Schalldämpfer USA, CDN, AUS, NZ Ausführungsart: FS 460 C-EM KZ, FS 460 C-EM Z, FS 460 C-EM LZ TI: (14.2013)	4	1
4147 140 6900	Benennung: Stutzen mit Gitter USA, CDN, AUS, NZ Ausführungsart: FS 460 C-EM KZ, FS 460 C-EM Z, FS 460 C-EM LZ	5	1
4147 084 6800	Benennung: Distanzstück USA, CDN, AUS, NZ Ausführungsart: FS 460 C-EM KZ, FS 460 C-EM Z, FS 460 C-EM LZ	6	1
9022 341 0983	Benennung: Schraube IS-M5x16-12.9	7	3
4147 149 0601	Benennung: Schalldämpferdichtung	8	1
4147 141 3201	Benennung: Kühlblech	9	1
4147 141 3200	Benennung: * Kühlblech Ausführungsart: FS 460 C-EM, FS 460 C-EM L, FS 460 C-EM K, FS 460 TI: (14.2013)	10	1
4147 020 4000	Benennung: Einlage	11	1
9022 341 0983	Benennung: Schraube IS-M5x16-12.9	12	1
4147 080 1601	Benennung: Haube	13	1
9075 478 4159	Benennung: Schraube IS-D5x24	14	2
4147 084 4102	Benennung: Schieber	15	1
9074 478 3005	Benennung: Schraube IS-P4x14	16	1
4147 080 0400	Benennung: Abdeckung	17	1
9022 319 0981	Benennung: Schraube IS-M5x17	18	1
4147 007 1602	Benennung: Dichtungssatz (B)		1
4147 007 1601	Benennung: * Dichtungssatz (B) Ausführungsart: FS 460 C-EM, FS 460 C-EM L, FS 460 C-EM K, FS 460 TI: (14.2013)		1

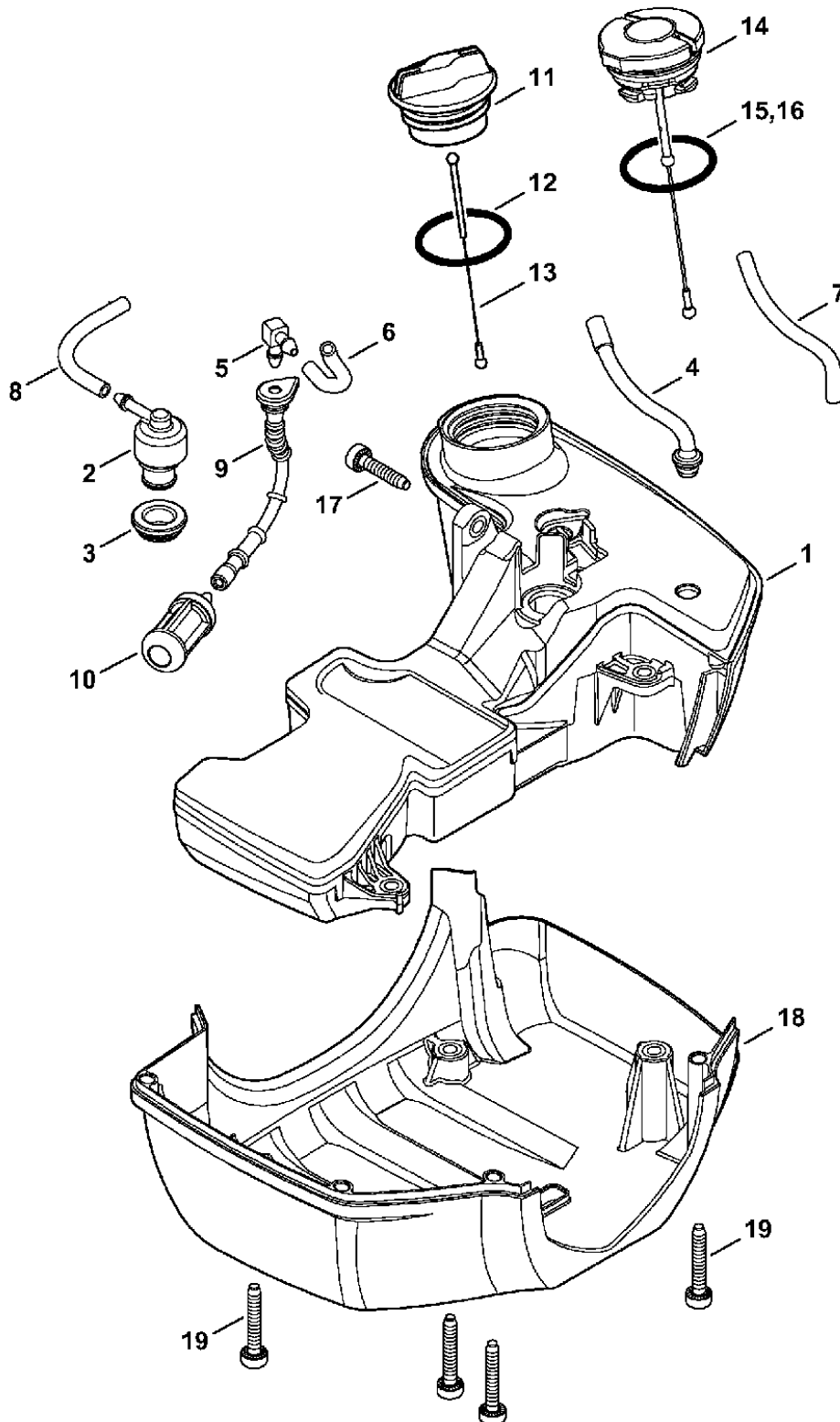
Freischneider / Freischneider / FS 460 C, 460 RC  
Stückliste (3/18): C - Schalldämpfer, Haube



**Freischneider / Freischneider / FS 460 C, 460 RC  
Stückliste (4/18): D - Kraftstofftank**

<b>Art.Nr.</b>	<b>Artikel</b>	<b>Bild-Nr.</b>	<b>Stk-Zahl</b>
4147 350 0404	Benennung: Kraftstofftank TI: (18.2012)	1	1
4147 350 5802	Benennung: Tanklüftung	2	1
4223 353 9201	Benennung: Tülle	3	1
4147 358 0803	Benennung: Schlauch	4	1
4224 122 3900	Benennung: Winkelstutzen	5	1
	Benennung: Schlauch 3,1x5,7x53 mm, R5 (D)	6	1
	Benennung: * Schlauch 3,1x5,7x85 mm, R5 (D) Ausführungsart: FS 460 C-EM, FS 460 C-EM L, FS 460 C-EM K, FS 460 Bis. Masch. Nr.: 174 501 159 TI: (18.2012)	7	1
0000 937 5004	Benennung: Schlauch 3,1x5,7 mm x 1 m, R5 (B)		1
	Benennung: Schlauch 3,1x5,7x60 mm, R3 (D)	8	1
0000 930 2803	Benennung: Schlauch 3,1x5,7 mm x 1 m, R3 (B)		1
0712 923 8004	Benennung: Schlauch 3,1x5,7 mm x 10 m, R3 (B)		1
4147 358 0800	Benennung: Schlauch	9	1
0000 350 3502	Benennung: Saugkopf	10	1
0000 350 0527	Benennung: Tankverschluss	11	1
9645 951 3890	Benennung: RDR A 35x3-FPM 80	12	1
0000 350 0900	Benennung: Seil	13	1
0000 350 0533	Benennung: * Tankverschluss Ausführungsart: FS 460 C-EM, FS 460 C-EM L, FS 460 C-EM K, FS 460 Bis. Masch. Nr.: 174 501 159 TI: (18.2012)	14	1
9645 948 7734	Benennung: * RDR N 25x3,5 Ausführungsart: FS 460 C-EM, FS 460 C-EM L, FS 460 C-EM K, FS 460 Bis. Masch. Nr.: 174 501 159 TI: (18.2012)	15	1
9645 948 7735	Benennung: RDR N 25x3,5-FPM75 (B)	16	1
9075 478 4159	Benennung: Schraube IS-D5x24	17	1
4147 350 6600	Benennung: Schutzplatte	18	1
9075 478 4167	Benennung: Schraube IS-D5x32	19	4

Freischneider / Freischneider / FS 460 C, 460 RC  
Stückliste (4/18): D - Kraftstofftank

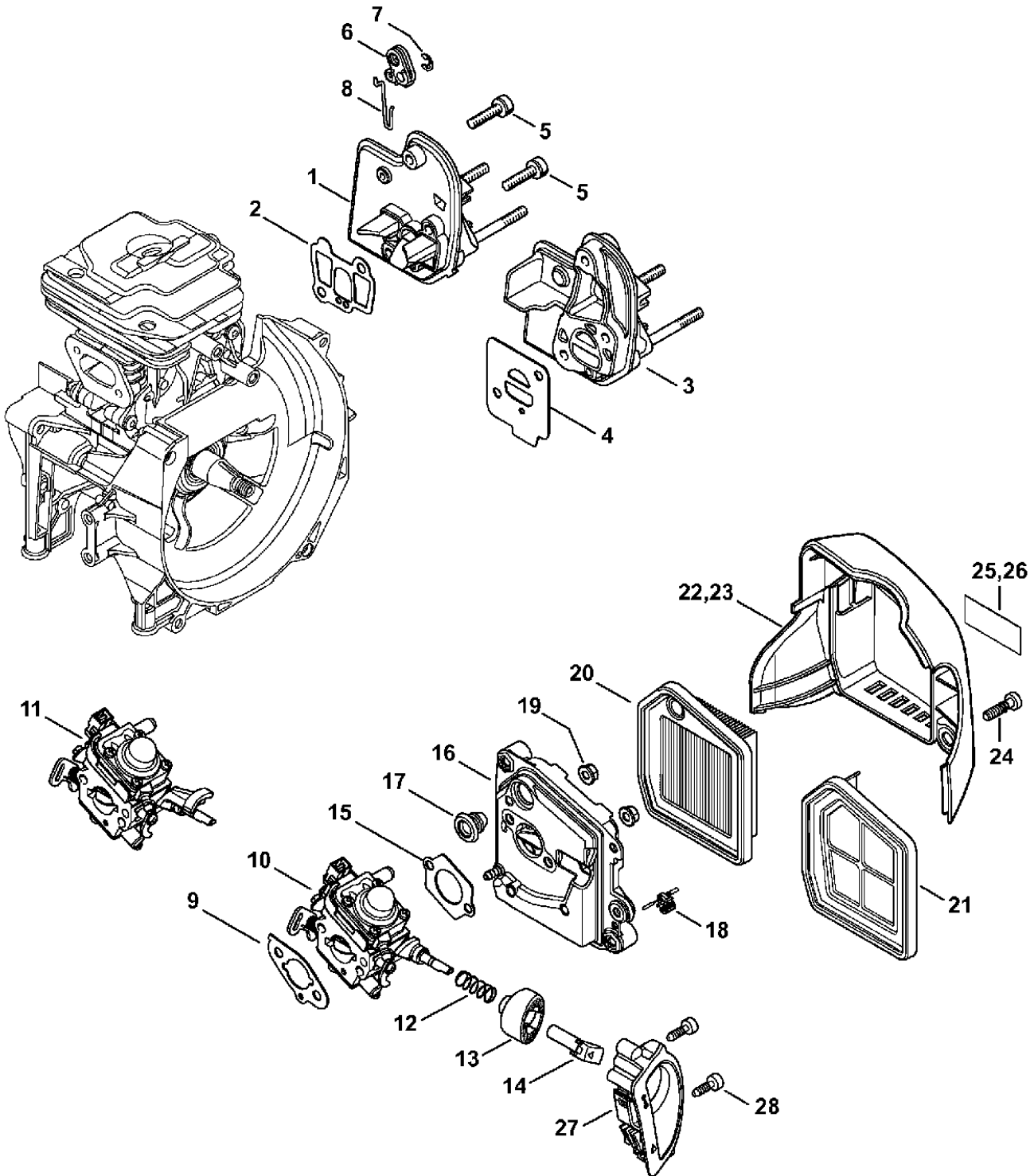




**Freischneider / Freischneider / FS 460 C, 460 RC  
Stückliste (5/18): E - Zwischenflansch, Luftfilter**

<b>Art.Nr.</b>	<b>Artikel</b>	<b>Bild-Nr.</b>	<b>Stk-Zahl</b>
4147 120 2301	Benennung: Zwischenflansch	1	1
4147 129 0903	Benennung: Dichtung	2	1
4147 120 2300	Benennung: * Zwischenflansch Ausführungsart: FS 460 C-EM, FS 460 C-EM L, FS 460 C-EM K, FS 460 TI: (14.2013)	3	1
4147 129 0900	Benennung: * Dichtung Ausführungsart: FS 460 C-EM, FS 460 C-EM L, FS 460 C-EM K, FS 460 TI: (14.2013)	4	1
9022 341 1019	Benennung: Schraube IS-M5x20-10.9	5	3
4147 182 2800	Benennung: Hebel	6	1
9460 624 0400	Benennung: Sicherungsscheibe DIN6799-4	7	1
4147 182 1500	Benennung: Gasgestänge	8	1
4147 129 0901	Benennung: Dichtung	9	1
4147 120 0608	Benennung: Vergaser WTF-12	10	1
4147 120 0603	Benennung: * Vergaser WTF-7B Ausführungsart: FS 460 C-EM, FS 460 C-EM L, FS 460 C-EM K, FS 460 TI: (14.2013)	11	1
0000 997 0842	Benennung: Druckfeder	12	1
4147 182 2803	Benennung: Hebel	13	1
4147 182 2802	Benennung: Hebel	14	1
4147 129 0902	Benennung: Dichtung	15	1
4147 140 2802	Benennung: Filtergehäuse	16	1
4134 123 7500	Benennung: Tülle	17	1
0000 430 4801	Benennung: * Stopfen Ausführungsart: FS 460 C-EM, FS 460 C-EM L, FS 460 C-EM K, FS 460 TI: (14.2013)	18	1
9216 261 0700	Benennung: Mutter EN1664-M5-8	19	2
4147 141 0300	Benennung: Luftfilter	20	1
4147 140 4400	Benennung: Luftfilter (B)	21	1
4147 140 1000	Benennung: Filterdeckel Ausführungsart: FS 460 C-EM, FS 460 C-EM L, FS 460 C-EM K, FS 460 TI: (18.2012)	22	1
4147 140 1001	Benennung: Filterdeckel USA Ausführungsart: FS 460 C-EM Z TI: (18.2012)	23	1
	Benennung: Schraube IS-M5 (D)	24	2
4241 967 7200	Benennung: Warnhinweis Piktogramm Tankdeckel USA Ausführungsart: FS 460 C-EM Z TI: (18.2012)	25	1
0000 967 7241	Benennung: * Warnhinweis Piktogramm Tankdeckel USA Ausführungsart: FS 460 C-EM Z Bis. Masch. Nr.: 174 501 159 TI: (18.2012)	26	1
4147 141 9802	Benennung: Tülle	27	1
9074 478 3005	Benennung: Schraube IS-P4x14	28	2
4147 007 1602	Benennung: Dichtungssatz (B)		1
4147 007 1601	Benennung: * Dichtungssatz (B) Ausführungsart: FS 460 C-EM, FS 460 C-EM L, FS 460 C-EM K, FS 460 TI: (14.2013)		1

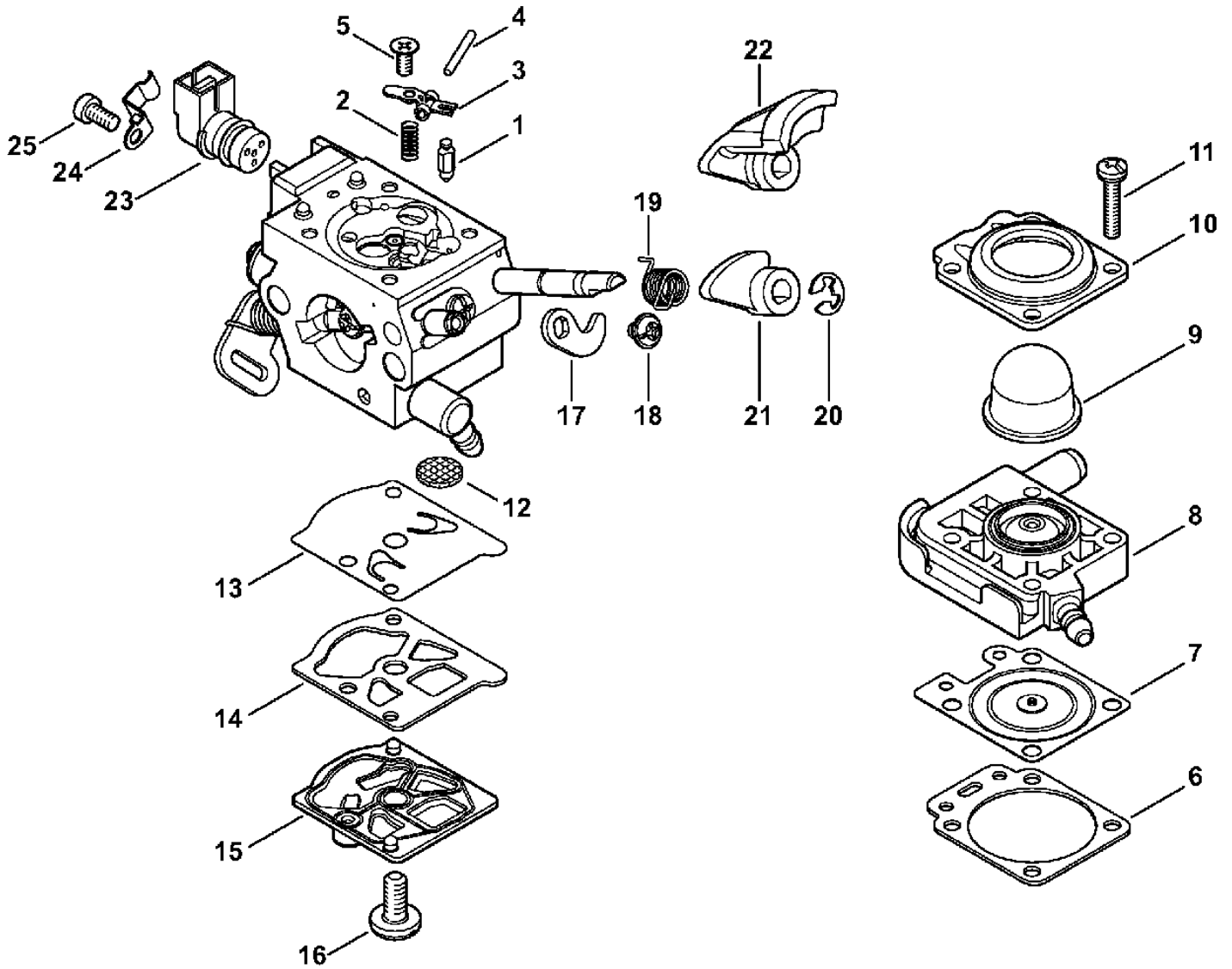
Freischneider / Freischneider / FS 460 C, 460 RC  
Stückliste (5/18): E - Zwischenflansch, Luftfilter



**Freischneider / Freischneider / FS 460 C, 460 RC  
Stückliste (6/18): F - Vergaser WTF-7B, WTF-12**

<b>Art.Nr.</b>	<b>Artikel</b>	<b>Bild-Nr.</b>	<b>Stk-Zahl</b>
4147 120 0608	Benennung: Vergaser WTF-12		1
4147 120 0603	Benennung: * Vergaser WTF-7B Ausführungsart: FS 460 C-EM, FS 460 C-EM L, FS 460 C-EM K, FS 460 TI: (14.2013)		1
4116 121 5100	Benennung: Einlassnadel	1	1
4147 122 3001	Benennung: Feder	2	1
1121 121 5000	Benennung: Einlassregelhebel	3	1
1113 121 9200	Benennung: Achse	4	1
1121 122 7103	Benennung: Halbrundschrabe	5	1
4133 129 0901	Benennung: Dichtung	6	1
4147 121 4700	Benennung: Regelmembrane	7	1
4147 120 2201	Benennung: Flansch	8	1
4133 121 2700	Benennung: Kappe	9	1
4133 121 0801	Benennung: Abschlussdeckel	10	1
4147 122 7100	Benennung: Schraube	11	4
1114 121 7800	Benennung: Sieb	12	1
1121 121 4801	Benennung: Pumpenmembrane	13	1
4147 129 0904	Benennung: Dichtung	14	1
1140 120 0800	Benennung: Abschlussdeckel	15	1
1114 122 7100	Benennung: Schraube	16	1
4147 121 3500	Benennung: Drosselhebel	17	1
1121 122 7102	Benennung: Halbrundschrabe	18	1
4147 122 3200	Benennung: Schenkelfeder	19	1
1117 122 9000	Benennung: Sicherungsscheibe	20	1
4147 121 6603	Benennung: Hebel	21	1
4147 121 6601	Benennung: * Hebel Ausführungsart: FS 460 C-EM, FS 460 C-EM L, FS 460 C-EM K, FS 460 TI: (14.2013)	22	1
0000 120 5110	Benennung: Magnetventil TI: (30.2013)	23	1
0000 121 2300	Benennung: Halter TI: (30.2013)	24	1
0000 122 7102	Benennung: Schraube TI: (30.2013)	25	1
4147 007 1700	Benennung: Satz Vergaserteile		1

Freischneider / Freischneider / FS 460 C, 460 RC  
Stückliste (6/18): F - Vergaser WTF-7B, WTF-12

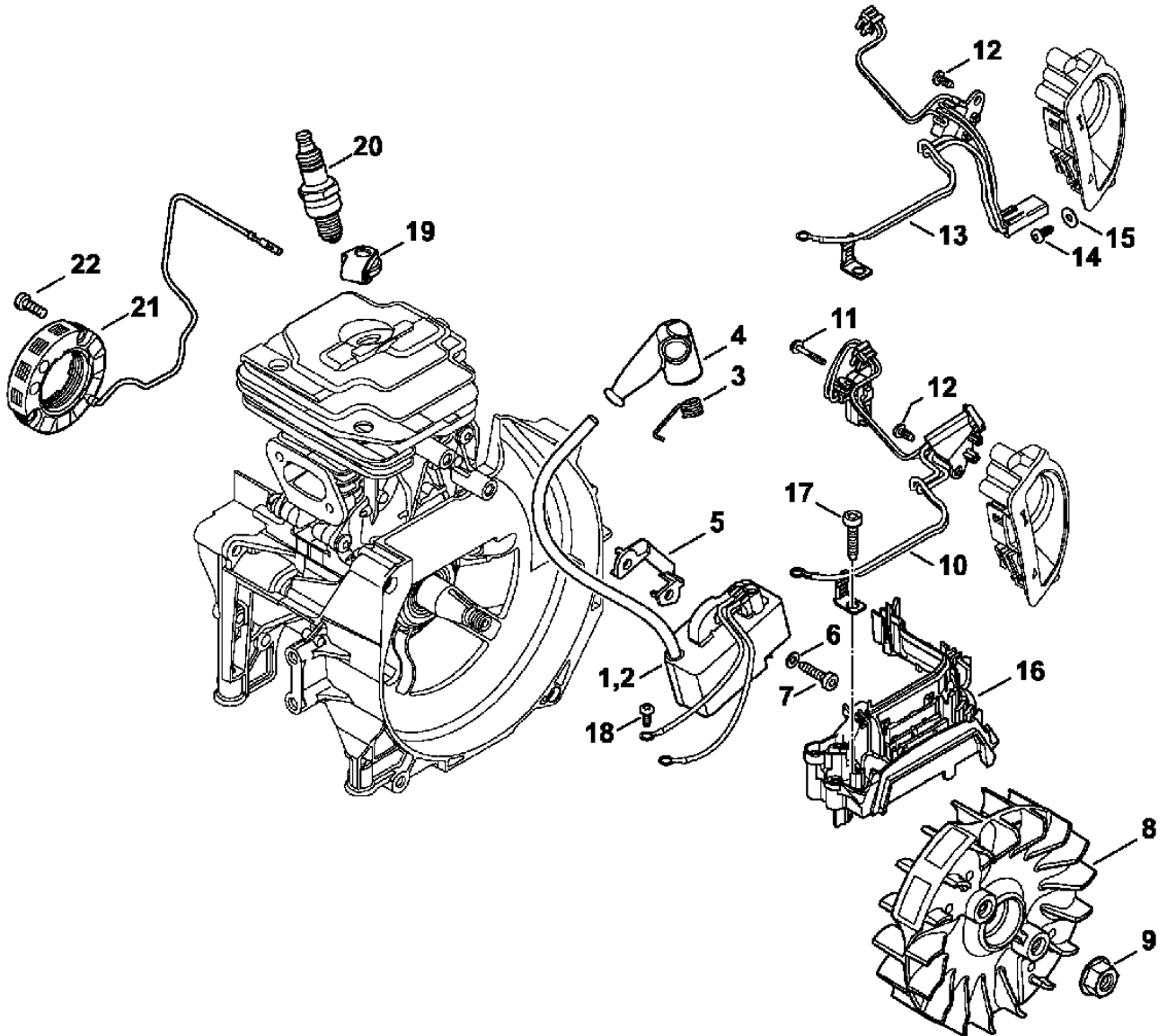


# Stihl

## **Freischneider / Freischneider / FS 460 C, 460 RC Stückliste (7/18): G - Zündanlage**

<b>Art.Nr.</b>	<b>Artikel</b>	<b>Bild-Nr.</b>	<b>Stk-Zahl</b>
4147 400 4713	Benennung: Steuergerät	1	1
4147 400 4711	Benennung: * Steuergerät Ausführungsart: FS 460 C-EM, FS 460 C-EM L, FS 460 C-EM K, FS 460 TI: (14.2013)	2	1
0000 998 0604	Benennung: Schenkelfeder	3	1
0000 405 1005	Benennung: Zündleitungsstecker	4	1
4241 405 8000	Benennung: * Isolierstück Ausführungsart: FS 460 C-EM, FS 460 C-EM L, FS 460 C-EM K, FS 460 TI: (14.2013)	5	1
9291 021 0100	Benennung: Scheibe DIN125-A4,3	6	2
9075 478 3018	Benennung: Schraube IS-D4x18	7	2
4147 400 1200	Benennung: Schwungrad TI: (25.2005)	8	1
0000 955 0802	Benennung: Bundmutter M8x1	9	1
4147 430 1002	Benennung: Schaltgerät	10	1
9076 478 0210	Benennung: Schraube A2,5x16	11	1
9074 478 2970	Benennung: Schraube IS-P4x10	12	1
4147 430 1000	Benennung: * Schaltgerät Ausführungsart: FS 460 C-EM, FS 460 C-EM L, FS 460 C-EM K, FS 460 TI: (14.2013)	13	1
9074 478 2970	Benennung: * Schraube IS-P4x10 Ausführungsart: FS 460 C-EM, FS 460 C-EM L, FS 460 C-EM K, FS 460 TI: (14.2013)	14	1
9307 021 0080	Benennung: * Scheibe DIN9021-A3,2 Ausführungsart: FS 460 C-EM, FS 460 C-EM L, FS 460 C-EM K, FS 460 TI: (14.2013)	15	1
4147 448 1203	Benennung: Kabelhalter	16	1
9075 478 4159	Benennung: Schraube IS-D5x24	17	2
9074 478 2970	Benennung: Schraube IS-P4x10	18	2
4147 448 1202	Benennung: Kabelhalter	19	1
0000 400 7011	Benennung: Zündkerze NGK CMR6H	20	1
4147 404 3500	Benennung: Generator Ausführungsart: FS 460 C-EM KW	21	1
9022 313 0658	Benennung: Schraube IS-M4x12-8.8 Ausführungsart: FS 460 C-EM KW	22	2

Freischneider / Freischneider / FS 460 C, 460 RC  
Stückliste (7/18): G - Zündanlage

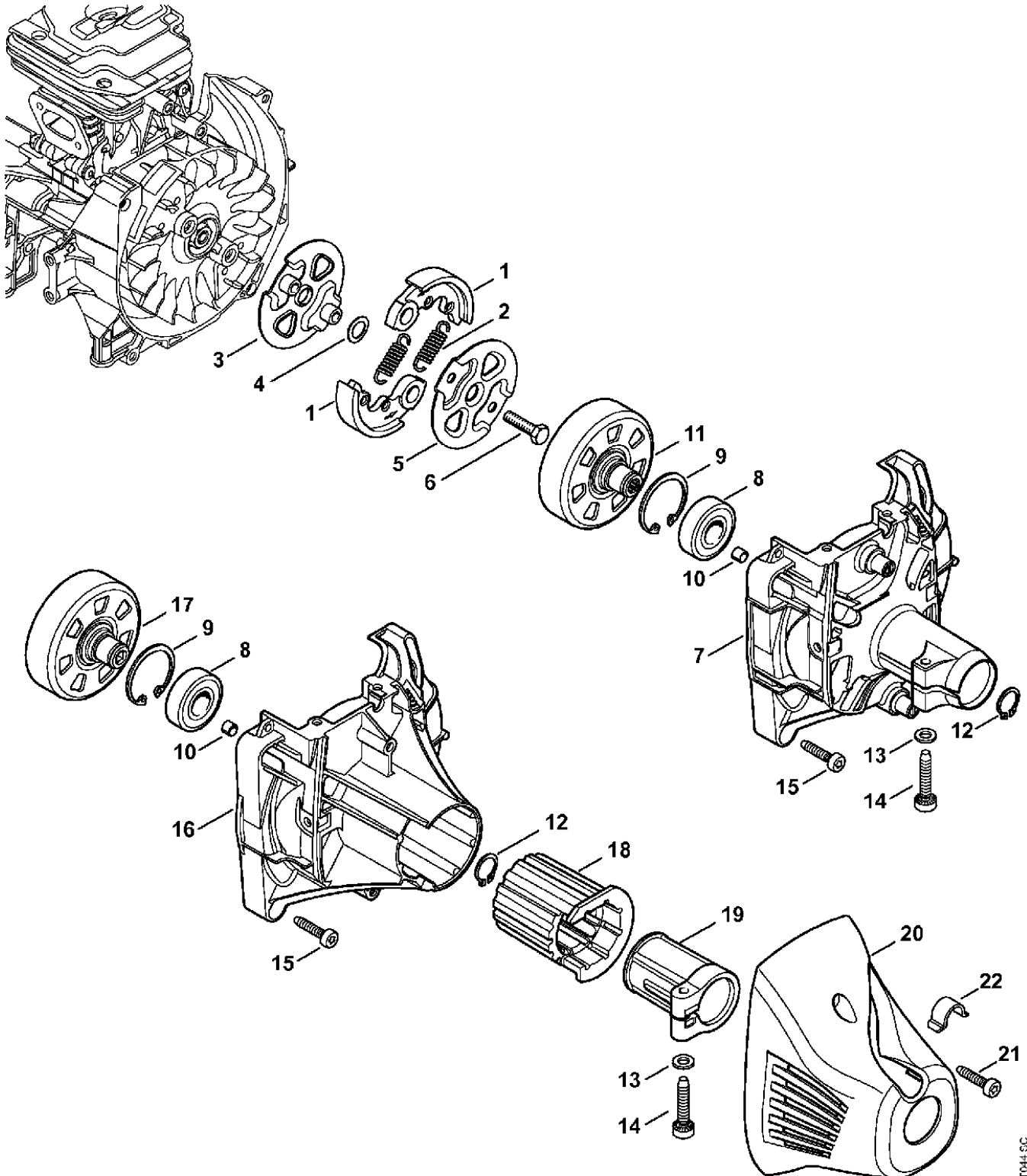


# Stihl

## **Freischneider / Freischneider / FS 460 C, 460 RC Stückliste (8/18): H - Kupplung, Kupplungsgehäuse**

<b>Art.Nr.</b>	<b>Artikel</b>	<b>Bild-Nr.</b>	<b>Stk-Zahl</b>
4147 160 2000	Benennung: Kupplung		1
	Benennung: Fliehgewicht (D)	1	2
0000 997 5519	Benennung: Zugfeder	2	2
4147 160 3000	Benennung: Abdeckscheibe	3	1
0000 958 1000	Benennung: Scheibe 16x10x0,5	4	2
4128 162 1000	Benennung: Abdeckscheibe	5	1
0000 951 0600	Benennung: Sechskantschraube M6	6	2
4147 160 0615	Benennung: Kupplungsgehäuse Ausführungsart: FS 460 C-EM, FS 460 C-EM L, FS 460 C-EM K, FS 460	7	1
9503 003 7452	Benennung: Kugellager DIN625-6202-2RS	8	1
9456 621 3860	Benennung: Sicherungsring DIN472-35x1,5	9	1
0000 988 8600	Benennung: Hülse	10	2
4147 160 2902	Benennung: Kupplungstrommel Ausführungsart: FS 460 C-EM, FS 460 C-EM L, FS 460 C-EM K, FS 460	11	1
9455 621 1520	Benennung: Sicherungsring DIN471-15x1	12	1
9291 021 0140	Benennung: Scheibe DIN125-A6,4	13	1
9075 478 4720	Benennung: Schraube IS-D6x35	14	1
9075 478 4159	Benennung: Schraube IS-D5x24	15	4
4147 160 0614	Benennung: Kupplungsgehäuse Ausführungsart: FS 460 RC-EM	16	1
4147 160 2903	Benennung: Kupplungstrommel Ausführungsart: FS 460 RC-EM	17	1
4147 791 9310	Benennung: Gummielement Ausführungsart: FS 460 RC-EM	18	1
4147 791 9411	Benennung: Spannschelle Ausführungsart: FS 460 RC-EM	19	1
4147 161 1201	Benennung: Abdeckung Ausführungsart: FS 460 RC-EM	20	1
9075 478 4159	Benennung: Schraube IS-D5x24 Ausführungsart: FS 460 RC-EM	21	2
4128 792 2400	Benennung: Kabelhalter Ausführungsart: FS 460 RC-EM	22	1

Freischneider / Freischneider / FS 460 C, 460 RC  
Stückliste (8/18): H - Kupplung, Kupplungsgehäuse



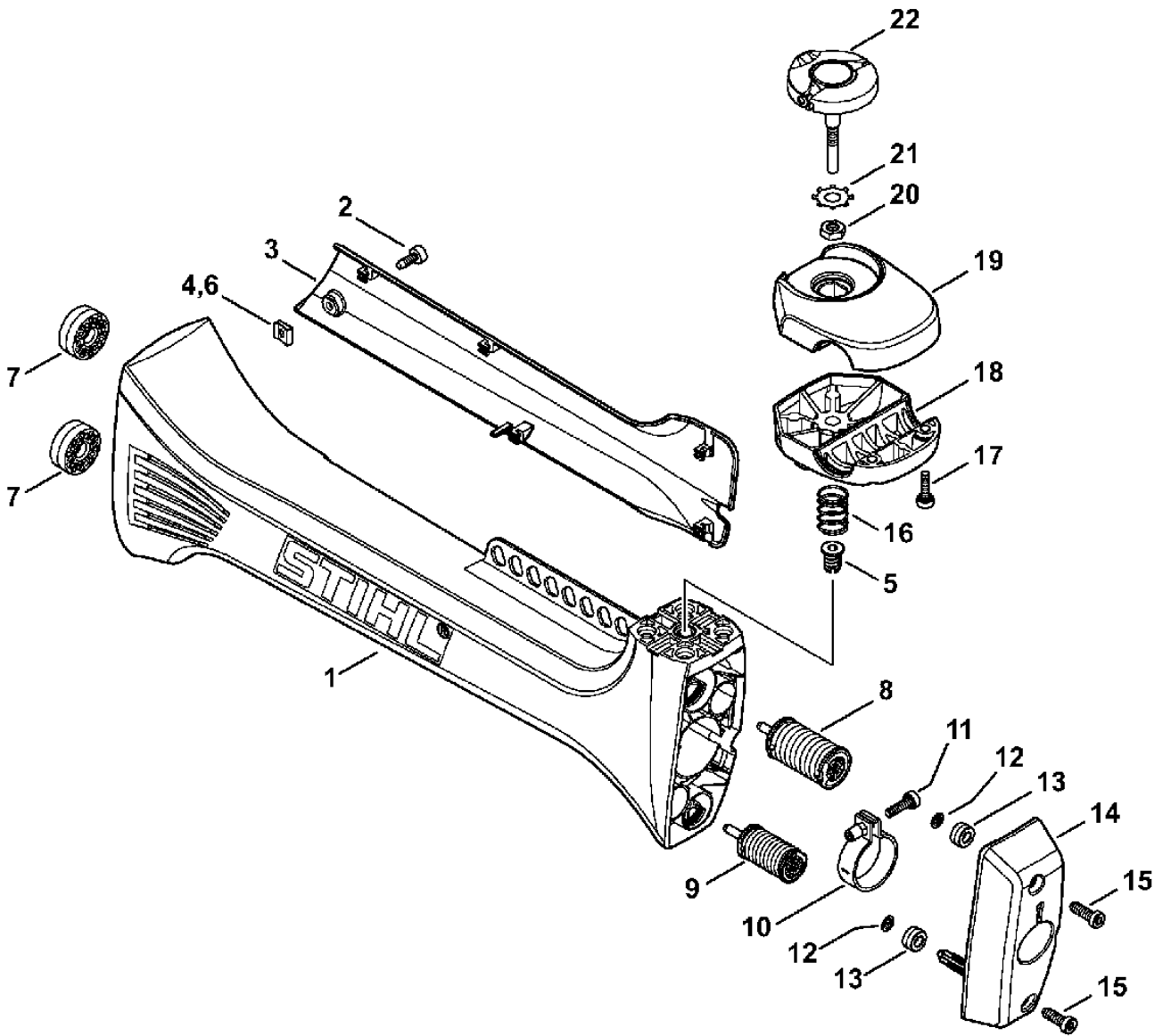


# Stihl

## Freischneider / Freischneider / FS 460 C, 460 RC Stückliste (9/18): J - AV-System

Art.Nr.	Artikel	Bild-Nr.	Stk-Zahl
4147 790 0903	Benennung: AV-Gehäuse Ausführungsart: FS 460 C-EM, FS 460 C-EM L, FS 460 C-EM K, FS 460	1	1
9074 478 4125	Benennung: Schraube IS-5x14 Ausführungsart: FS 460 C-EM, FS 460 C-EM L, FS 460 C-EM K, FS 460	2	1
4147 791 4300	Benennung: Schutz Ausführungsart: FS 460 C-EM, FS 460 C-EM L, FS 460 C-EM K, FS 460	3	1
9286 620 9821	Benennung: Blechmutter 4,8 Ausführungsart: FS 460 C-EM, FS 460 C-EM L, FS 460 C-EM K, FS 460	4	1
9799 003 0410	Benennung: Gewindeeinsatz M6x15,4 Ausführungsart: FS 460 C-EM, FS 460 C-EM L, FS 460 C-EM K, FS 460	5	1
9286 620 9810	Benennung: * Blechmutter 4,2 Ausführungsart: FS 460 C-EM, FS 460 C-EM L, FS 460 C-EM K, FS 460	6	1
4147 792 9301	Benennung: Gummipuffer Ausführungsart: FS 460 C-EM, FS 460 C-EM L, FS 460 C-EM K, FS 460	7	2
4147 790 8301	Benennung: AV-Feder Ausführungsart: FS 460 C-EM, FS 460 C-EM L, FS 460 C-EM K, FS 460	8	1
4147 790 8300	Benennung: AV-Feder Ausführungsart: FS 460 C-EM, FS 460 C-EM L, FS 460 C-EM K, FS 460	9	1
4128 710 6700	Benennung: Spannschelle Ausführungsart: FS 460 C-EM, FS 460 C-EM L, FS 460 C-EM K, FS 460	10	1
9022 341 1010	Benennung: Schraube IS-M5x18-10.9 Ausführungsart: FS 460 C-EM, FS 460 C-EM L, FS 460 C-EM K, FS 460	11	1
9417 003 7512	Benennung: Federmutter 4x9,6x1,8 Ausführungsart: FS 460 C-EM, FS 460 C-EM L, FS 460 C-EM K, FS 460	12	2
4147 791 2801	Benennung: Ringpuffer Ausführungsart: FS 460 C-EM, FS 460 C-EM L, FS 460 C-EM K, FS 460	13	2
4147 791 7600	Benennung: Stütze Ausführungsart: FS 460 C-EM, FS 460 C-EM L, FS 460 C-EM K, FS 460	14	1
9074 478 4425	Benennung: Schraube IS-P6x19 Ausführungsart: FS 460 C-EM, FS 460 C-EM L, FS 460 C-EM K, FS 460	15	2
0000 997 1701	Benennung: Druckfeder Ausführungsart: FS 460 C-EM, FS 460 C-EM L, FS 460 C-EM K, FS 460	16	1
9022 341 0980	Benennung: Schraube IS-M5x16-12.9 Ausführungsart: FS 460 C-EM, FS 460 C-EM L, FS 460 C-EM K, FS 460	17	2
4147 791 0901	Benennung: Klemmschale Ausführungsart: FS 460 C-EM, FS 460 C-EM L, FS 460 C-EM K, FS 460	18	1
4147 790 4800	Benennung: Klemmschale Ausführungsart: FS 460 C-EM, FS 460 C-EM L, FS 460 C-EM K, FS 460	19	1
9211 260 1150	Benennung: Mutter DIN936-M8x1LH-05 Ausführungsart: FS 460 C-EM, FS 460 C-EM L, FS 460 C-EM K, FS 460	20	1
9451 621 2925	Benennung: Zackenring 24x0,5 Ausführungsart: FS 460 C-EM, FS 460 C-EM L, FS 460 C-EM K, FS 460	21	1
4147 790 7501	Benennung: Knebelschraube Ausführungsart: FS 460 C-EM, FS 460 C-EM L, FS 460 C-EM K, FS 460	22	1

**Freischneider / Freischneider / FS 460 C, 460 RC**  
**Stückliste (9/18): J - AV-System**



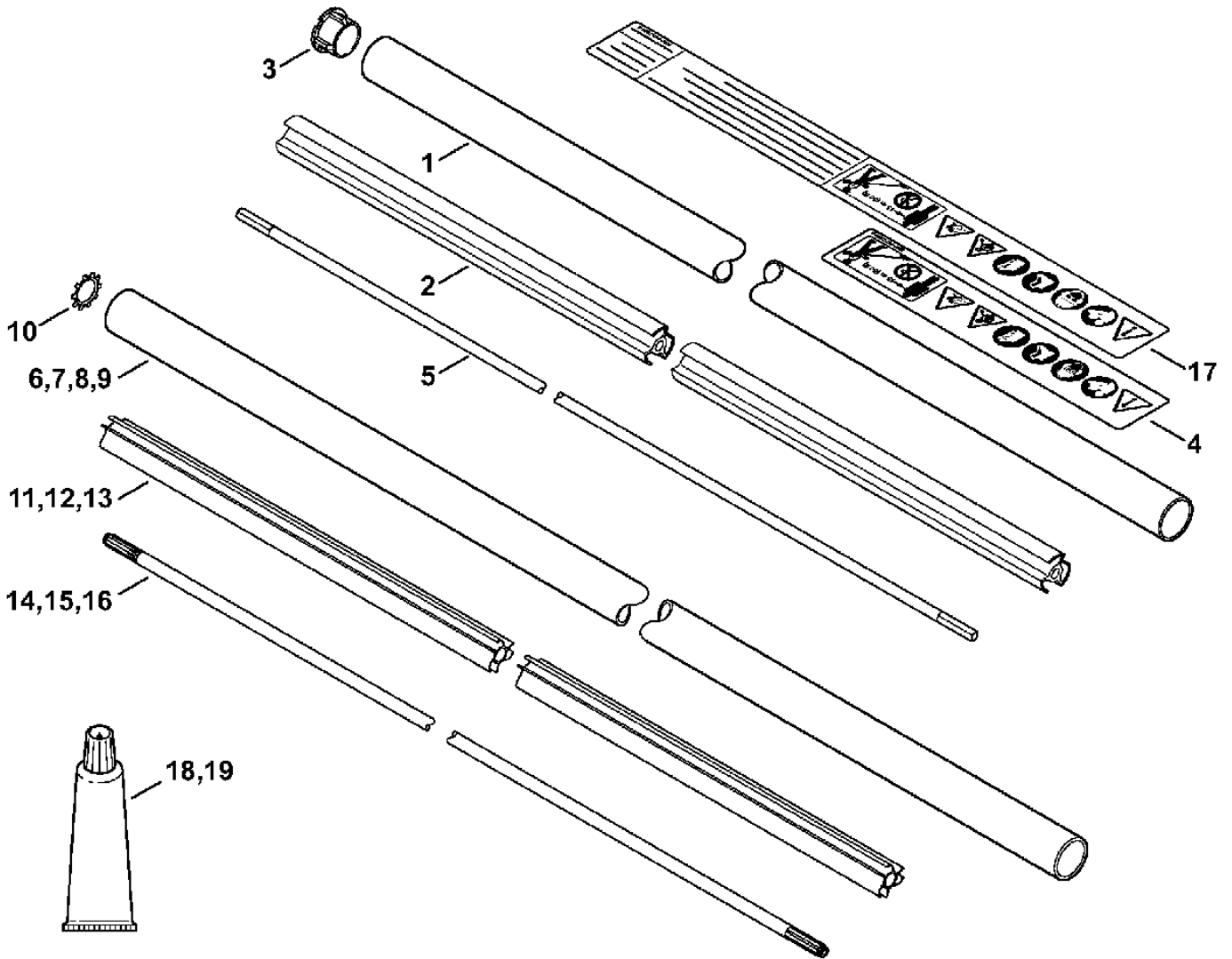
# Stihl

## **Freischneider / Freischneider / FS 460 C, 460 RC Stückliste (10/18): K - Schaft**

<b>Art.Nr.</b>	<b>Artikel</b>	<b>Bild-Nr.</b>	<b>Stk-Zahl</b>
4147 710 7114	Benennung: Schaft Ø 25,4 mm Ausführungsart: FS 460 RC-EM	1	1
	Benennung: Lagerrohr 1430 mm (D) Ausführungsart: FS 460 RC-EM	2	1
4137 711 7300	Benennung: Lagerrohr 1455 mm (A,B) Ausführungsart: FS 460 RC-EM		1
4137 711 2101	Benennung: Stopfen Ausführungsart: FS 460 RC-EM	3	1
0000 967 7253	Benennung: Warnhinweis Piktogramm FS Ausführungsart: FS 460 C-EM, FS 460 C-EM L, FS 460 C-EM K, FS 460	4	1
4147 711 3201	Benennung: Antriebswelle Ausführungsart: FS 460 RC-EM	5	1
4147 710 7106	Benennung: Schaft Ø 28 mm Ausführungsart: FS 460 C-EM K, FS 460 C-EM KZ, FS 460 C-EM KW	6	1
4147 710 7105	Benennung: Schaft Ø 28 mm Ausführungsart: FS 460 C-EM	7	1
4147 710 7108	Benennung: Schaft Ø 28 mm USA Ausführungsart: FS 460 C-EM Z	8	1
4147 710 7107	Benennung: Schaft Ø 28 mm Ausführungsart: FS 460 C-EM L, FS 460 C-EM LZ	9	1
9451 621 2933	Benennung: Zackenring 24x0,5 Ausführungsart: FS 460 C-EM, FS 460 C-EM L, FS 460 C-EM K, FS 460	10	1
	Benennung: Lagerrohr 1235 mm (D) Ausführungsart: FS 460 C-EM K, FS 460 C-EM KZ	11	1
	Benennung: Lagerrohr 1360 mm (D) Ausführungsart: FS 460 C-EM, FS 460 C-EM Z	12	1
	Benennung: Lagerrohr 1420 mm (D) Ausführungsart: FS 460 C-EM L, FS 460 C-EM LZ	13	1
4128 711 7301	Benennung: Lagerrohr 1425 mm (A,B) Ausführungsart: FS 460 C-EM, FS 460 C-EM L, FS 460 C-EM K, FS 460		1
4148 711 3204	Benennung: Antriebswelle Ausführungsart: FS 460 C-EM K, FS 460 C-EM KZ, FS 460 C-EM KW	14	1
4147 711 3205	Benennung: Antriebswelle Ausführungsart: FS 460 C-EM, FS 460 C-EM Z	15	1
4147 711 3206	Benennung: Antriebswelle Ausführungsart: FS 460 C-EM L, FS 460 C-EM LZ	16	1
0000 967 7254	Benennung: Warnhinweis Piktogramm FS USA Ausführungsart: FS 460 C-EM Z	17	1
0781 120 1109	Benennung: Getriebefett 80 g (B)	18	1
0781 120 1110	Benennung: Getriebefett 225 g (B)	19	1

**Stihl**

**Freischneider / Freischneider / FS 460 C, 460 RC**  
**Stückliste (10/18): K - Schaft**



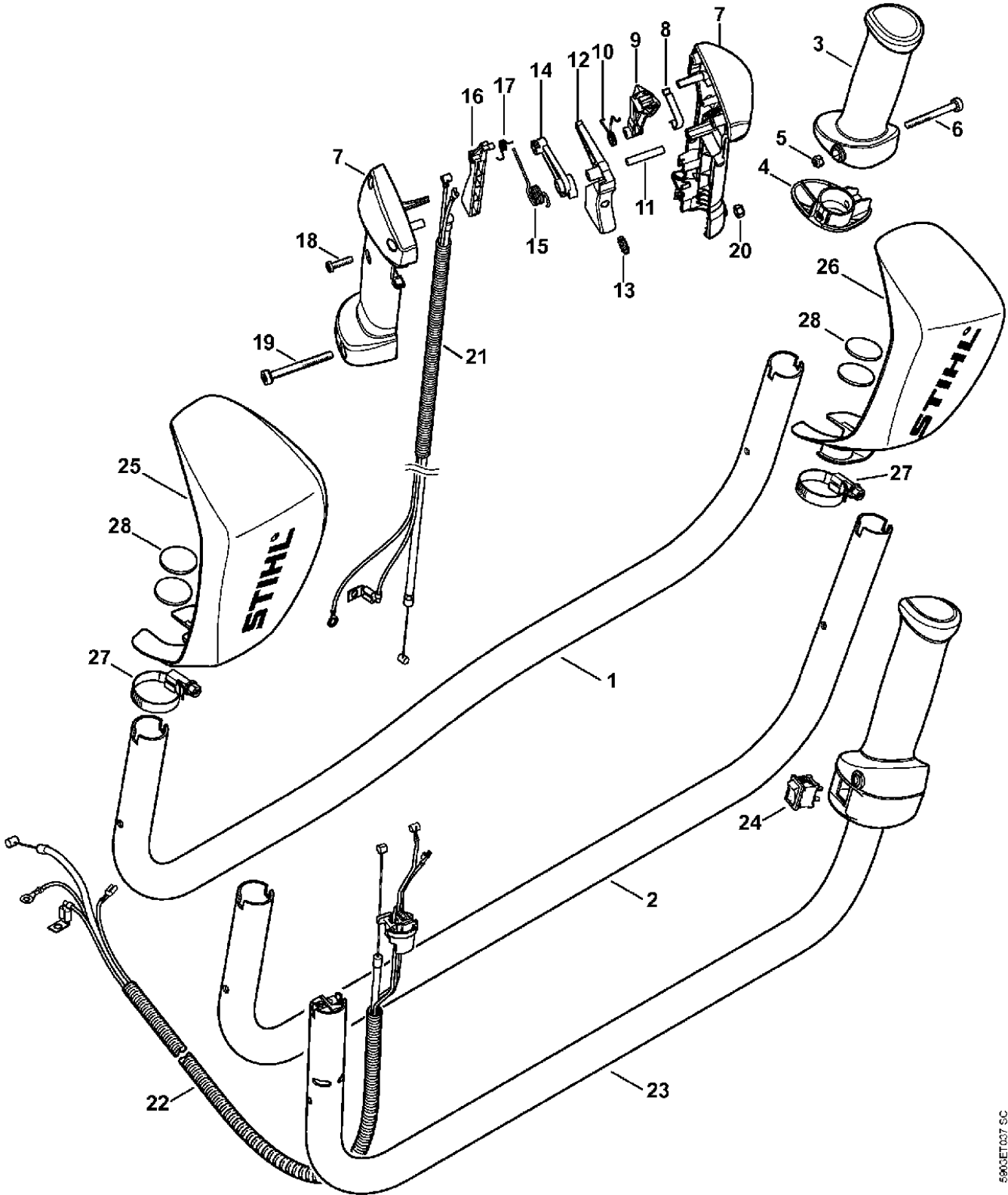
5903ET061 SC

# Stihl

## **Freischneider / Freischneider / FS 460 C, 460 RC Stückliste (11/18): L - Zweihandgriff**

<b>Art.Nr.</b>	<b>Artikel</b>	<b>Bild-Nr.</b>	<b>Stk-Zahl</b>
4147 791 1703	Benennung: Griffrohr Ausführungsart: FS 460 C-EM, FS 460 C-EM L, FS 460 C-EM Z, FS 460	1	1
4147 791 1700	Benennung: Griffrohr Ausführungsart: FS 460 C-EM K, FS 460 C-EM KZ	2	1
4147 790 0300	Benennung: Handgriff Ausführungsart: FS 460 C-EM, FS 460 C-EM L, FS 460 C-EM K, FS 460	3	1
4147 791 7500	Benennung: Abdeckung Ausführungsart: FS 460 C-EM, FS 460 C-EM L, FS 460 C-EM K, FS 460	4	1
9214 320 0700	Benennung: Sicherungsmutter DIN980-V M5-10 Ausführungsart: FS 460 C-EM, FS 460 C-EM L, FS 460 C-EM K, FS 460	5	1
9022 341 1220	Benennung: Schraube IS-M5x48x22-10.9 Ausführungsart: FS 460 C-EM, FS 460 C-EM L, FS 460 C-EM K, FS 460	6	1
4148 790 1303	Benennung: Bedienungsgriff Ausführungsart: FS 460 C-EM, FS 460 C-EM L, FS 460 C-EM K, FS 460		1
4148 790 0301	Benennung: Handgriff Ausführungsart: FS 460 C-EM, FS 460 C-EM L, FS 460 C-EM K, FS 460	7	1
4147 442 1600	Benennung: Kontaktfeder Ausführungsart: FS 460 C-EM, FS 460 C-EM L, FS 460 C-EM K, FS 460	8	1
4147 182 2801	Benennung: Hebel Ausführungsart: FS 460 C-EM, FS 460 C-EM L, FS 460 C-EM K, FS 460	9	1
4147 182 4502	Benennung: Schenkelfeder Ausführungsart: FS 460 C-EM, FS 460 C-EM L, FS 460 C-EM K, FS 460	10	1
9371 470 2683	Benennung: Stift DIN7-5m6x28 Ausführungsart: FS 460 C-EM, FS 460 C-EM L, FS 460 C-EM K, FS 460	11	1
4144 180 1501	Benennung: Gashebel Ausführungsart: FS 460 C-EM, FS 460 C-EM L, FS 460 C-EM K, FS 460	12	1
0000 953 0808	Benennung: Stiftschraube Ausführungsart: FS 460 C-EM, FS 460 C-EM L, FS 460 C-EM K, FS 460	13	1
4144 182 2801	Benennung: Hebel Ausführungsart: FS 460 C-EM, FS 460 C-EM L, FS 460 C-EM K, FS 460	14	1
4144 182 4500	Benennung: Schenkelfeder Ausführungsart: FS 460 C-EM, FS 460 C-EM L, FS 460 C-EM K, FS 460	15	1
4144 182 0800	Benennung: Sperrhebel Ausführungsart: FS 460 C-EM, FS 460 C-EM L, FS 460 C-EM K, FS 460	16	1
4128 182 4501	Benennung: Schenkelfeder Ausführungsart: FS 460 C-EM, FS 460 C-EM L, FS 460 C-EM K, FS 460	17	1
9074 478 3025	Benennung: Schraube IS-P4x16 Ausführungsart: FS 460 C-EM, FS 460 C-EM L, FS 460 C-EM K, FS 460	18	3
9022 341 1220	Benennung: Schraube IS-M5x48x22-10.9 Ausführungsart: FS 460 C-EM, FS 460 C-EM L, FS 460 C-EM K, FS 460	19	1
9214 320 0700	Benennung: Sicherungsmutter DIN980-V M5-10 Ausführungsart: FS 460 C-EM, FS 460 C-EM L, FS 460 C-EM K, FS 460	20	1
4147 180 1100	Benennung: Gaszug Ausführungsart: FS 460 C-EM, FS 460 C-EM L, FS 460 C-EM K, FS 460	21	1
4147 180 1106	Benennung: Gaszug Ausführungsart: FS 460 C-EM KW	22	1
4148 790 1703	Benennung: Griffrohr mit Heizung Ausführungsart: FS 460 C-EM KW	23	1
4128 430 0505	Benennung: Schalter Ausführungsart: FS 460 C-EM KW	24	1
4147 790 9102	Benennung: Handschutz (B) Ausführungsart: FS 460 C-EM, FS 460 C-EM L, FS 460 C-EM Z, FS 460		1
4147 790 9100	Benennung: Handschutz (B) Ausführungsart: FS 460 C-EM, FS 460 C-EM L, FS 460 C-EM Z, FS 460	25	1
4147 790 9101	Benennung: Handschutz (B) Ausführungsart: FS 460 C-EM, FS 460 C-EM L, FS 460 C-EM Z, FS 460	26	1
9771 021 2245	Benennung: Schlauchschelle (B) Ausführungsart: FS 460 C-EM, FS 460 C-EM L, FS 460 C-EM Z, FS 460	27	2
	Benennung: Klettverschluss (B,D) Ausführungsart: FS 460 C-EM, FS 460 C-EM L, FS 460 C-EM Z, FS 460	28	2
4147 790 5001	Benennung: Klettverschluss 10 Stück (B) Ausführungsart: FS 460 C-EM, FS 460 C-EM L, FS 460 C-EM Z, FS 460		1

Freischneider / Freischneider / FS 460 C, 460 RC  
Stückliste (11/18): L - Zweihandgriff

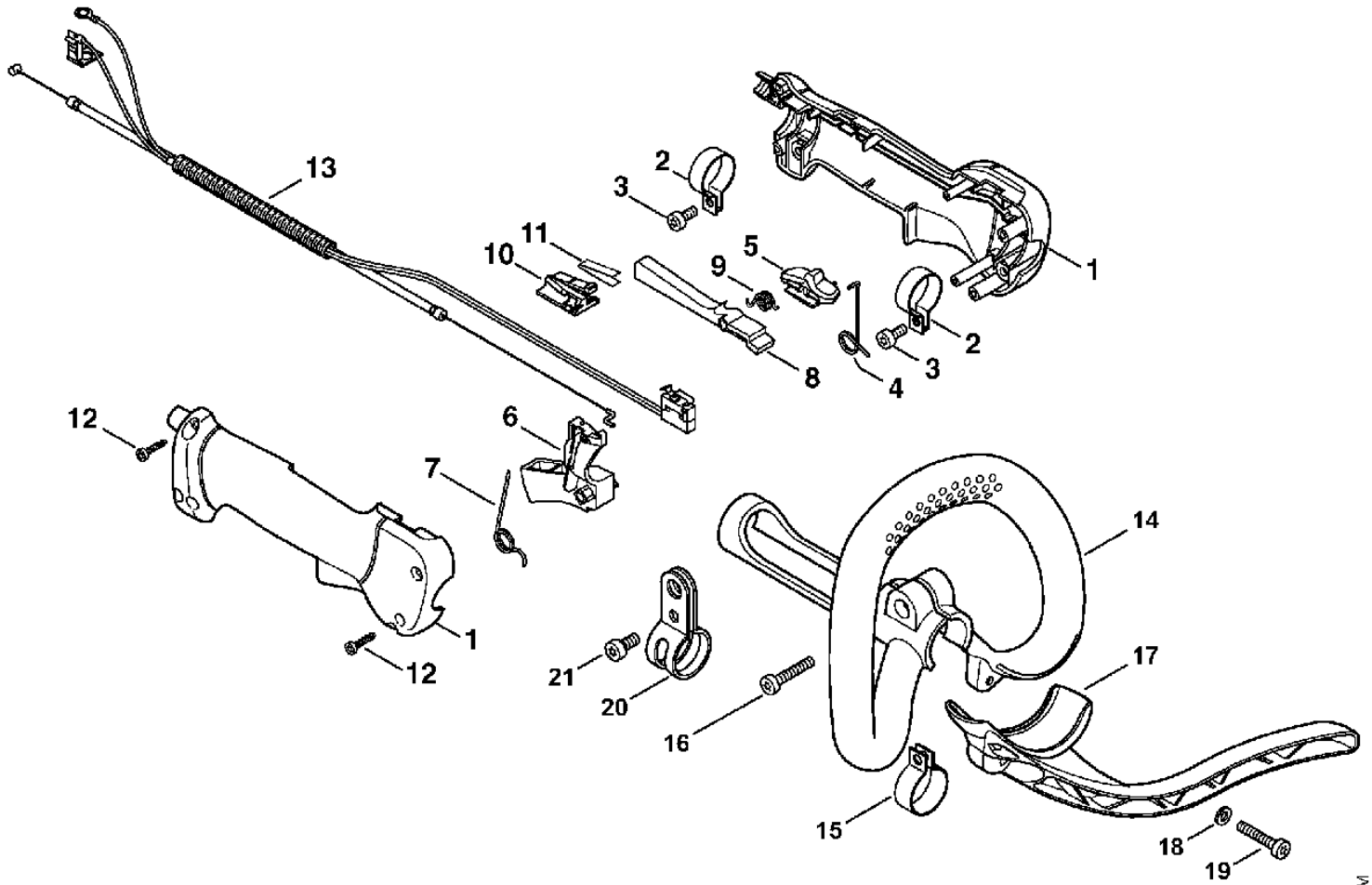


5903ET037 SC

**Freischneider / Freischneider / FS 460 C, 460 RC  
Stückliste (12/18): M - Rundumgriff**

<b>Art.Nr.</b>	<b>Artikel</b>	<b>Bild-Nr.</b>	<b>Stk-Zahl</b>
4147 790 1309	Benennung: Bedienungsgriff Ausführungsart: FS 460 RC-EM		1
4147 790 0303	Benennung: Handgriff Ausführungsart: FS 460 RC-EM	1	1
4137 791 9400	Benennung: Spannschelle Ausführungsart: FS 460 RC-EM	2	2
9022 341 0960	Benennung: Schraube IS-M5x12-10.9 Ausführungsart: FS 460 RC-EM	3	2
4147 182 4500	Benennung: Schenkelfeder Ausführungsart: FS 460 RC-EM	4	1
4147 182 1700	Benennung: Kombischieber Ausführungsart: FS 460 RC-EM	5	1
4137 182 1001	Benennung: Gashebel Ausführungsart: FS 460 RC-EM	6	1
4137 182 4504	Benennung: Schenkelfeder Ausführungsart: FS 460 RC-EM	7	1
4137 182 0802	Benennung: Sperrhebel Ausführungsart: FS 460 RC-EM	8	1
4128 182 4501	Benennung: Schenkelfeder Ausführungsart: FS 460 RC-EM	9	1
4128 793 3000	Benennung: Schieber Ausführungsart: FS 460 RC-EM	10	1
4128 791 3100	Benennung: Feder Ausführungsart: FS 460 RC-EM	11	1
9074 478 3025	Benennung: Schraube IS-P4x16 Ausführungsart: FS 460 RC-EM	12	4
4147 180 1101	Benennung: Gaszug Ausführungsart: FS 460 RC-EM	13	1
4144 790 3402	Benennung: Rundumgriff Ausführungsart: FS 460 RC-EM	14	1
4144 791 9400	Benennung: Spannschelle Ausführungsart: FS 460 RC-EM	15	1
9022 371 1020	Benennung: Schraube IS-M5x20-12.9 Ausführungsart: FS 460 RC-EM	16	1
4144 790 8400	Benennung: Bügel Ausführungsart: FS 460 RC-EM	17	1
9291 021 0120	Benennung: Scheibe DIN125-A5,3 Ausführungsart: FS 460 RC-EM	18	1
9022 371 1020	Benennung: Schraube IS-M5x20-12.9 Ausführungsart: FS 460 RC-EM	19	1
4140 007 1006	Benennung: Satz Spannschelle Ausführungsart: FS 460 RC-EM	20	1
9022 341 1270	Benennung: Schraube IS-M6x14-10.9 Ausführungsart: FS 460 RC-EM	21	1

Freischneider / Freischneider / FS 460 C, 460 RC  
Stückliste (12/18): M - Rundumgriff

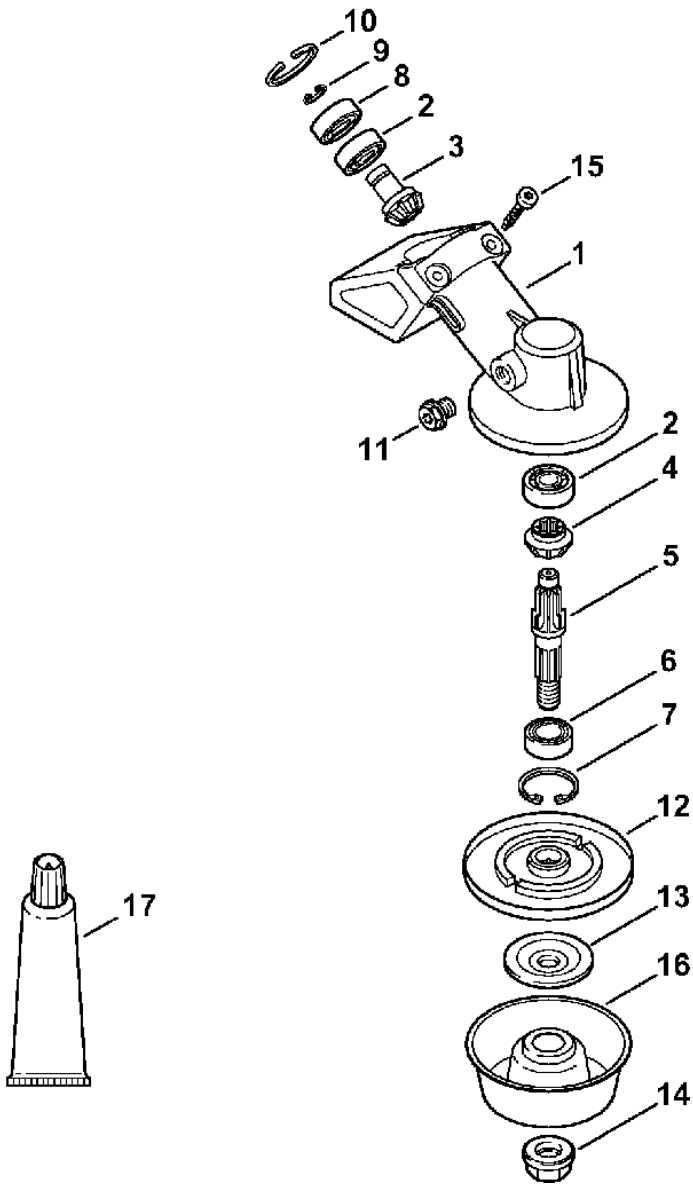




**Freischneider / Freischneider / FS 460 C, 460 RC  
Stückliste (13/18): N - Getriebe FS 460 RC**

<b>Art.Nr.</b>	<b>Artikel</b>	<b>Bild-Nr.</b>	<b>Stk-Zahl</b>
4137 640 0100	Benennung: Getriebe Ausführungsart: FS 460 RC-EM		1
4130 641 0305	Benennung: Getriebegehäuse Ausführungsart: FS 460 RC-EM	1	1
9503 003 9850	Benennung: Kugellager DIN625-609 Ausführungsart: FS 460 RC-EM	2	2
4130 640 7301	Benennung: Ritzelsatz Ausführungsart: FS 460 RC-EM		1
	Benennung: Antriebsritzel (D) Ausführungsart: FS 460 RC-EM	3	1
	Benennung: Tellerrad (D) Ausführungsart: FS 460 RC-EM	4	1
4130 642 0601	Benennung: Abtriebswelle Ausführungsart: FS 460 RC-EM	5	1
9503 003 5190	Benennung: Kugellager DIN625-6001-2RS Ausführungsart: FS 460 RC-EM	6	1
9456 621 3100	Benennung: Sicherungsring DIN472-28x1,2 Ausführungsart: FS 460 RC-EM	7	1
9503 003 9853	Benennung: Kugellager DIN625-609-2Z Ausführungsart: FS 460 RC-EM	8	1
9455 621 0750	Benennung: Sicherungsring DIN471-9x1 Ausführungsart: FS 460 RC-EM	9	1
9456 621 2660	Benennung: Sicherungsring DIN472-24x1,2 Ausführungsart: FS 460 RC-EM	10	1
4119 713 6500	Benennung: Verschlusschraube Ausführungsart: FS 460 RC-EM	11	1
4137 710 3800	Benennung: Druckteller Ausführungsart: FS 460 RC-EM	12	1
4130 713 1600	Benennung: Druckscheibe Ausführungsart: FS 460 RC-EM	13	1
4126 642 7600	Benennung: Bundsicherungsmutter M10x1 links Ausführungsart: FS 460 RC-EM	14	1
9075 478 4159	Benennung: Schraube IS-D5x24 Ausführungsart: FS 460 RC-EM	15	2
4126 713 3100	Benennung: Laufteller Ausführungsart: FS 460 RC-EM	16	1
0781 120 1117	Benennung: Getriebefett 80 g (B) Ausführungsart: FS 460 RC-EM	17	1
0781 120 1118	Benennung: Getriebefett 225 g (A,B) Ausführungsart: FS 460 RC-EM		1

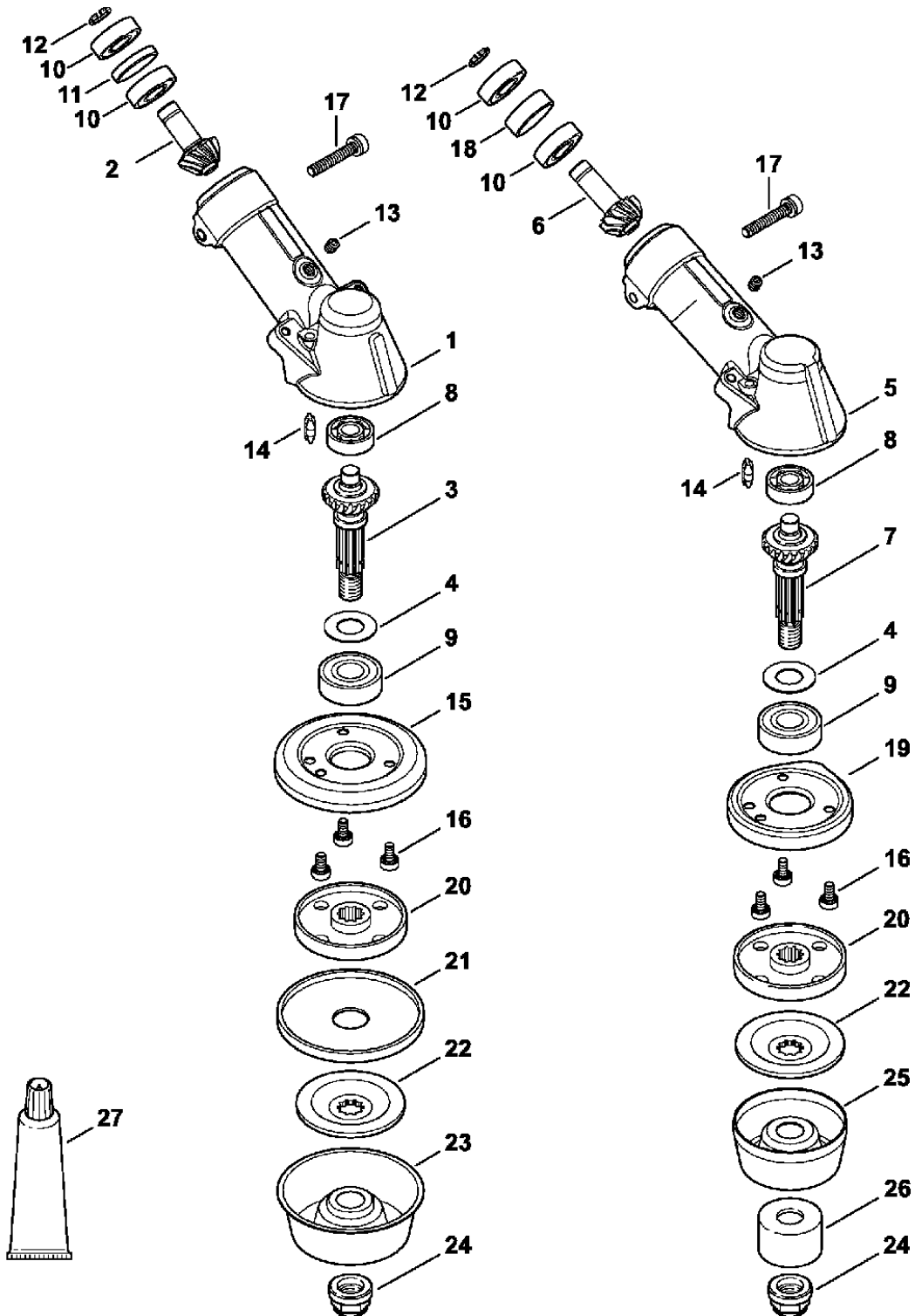
**Freischneider / Freischneider / FS 460 C, 460 RC  
Stückliste (13/18): N - Getriebe FS 460 RC**



**Freischneider / Freischneider / FS 460 C, 460 RC  
Stückliste (14/18): O - Getriebe FS 460 C**

<b>Art.Nr.</b>	<b>Artikel</b>	<b>Bild-Nr.</b>	<b>Stk-Zahl</b>
4147 640 0104	Benennung: Getriebe Ausführungsart: FS 460 C-EM, FS 460 C-EM L, FS 460 C-EM Z, FS 460		1
4147 640 0112	Benennung: Getriebe Ausführungsart: FS 460 C-EM K, FS 460 C-EM KZ, FS 460 C-EM KW		1
4147 641 0300	Benennung: Getriebegehäuse Ausführungsart: FS 460 C-EM, FS 460 C-EM L, FS 460 C-EM Z, FS 460	1	1
4147 640 7302	Benennung: Ritzelsatz Ausführungsart: FS 460 C-EM, FS 460 C-EM L, FS 460 C-EM Z, FS 460		1
	Benennung: Antriebsritzel (D) Ausführungsart: FS 460 C-EM, FS 460 C-EM L, FS 460 C-EM Z, FS 460	2	1
	Benennung: Abtriebswelle (D) Ausführungsart: FS 460 C-EM, FS 460 C-EM L, FS 460 C-EM Z, FS 460	3	1
4147 642 9500	Benennung: Schleuderscheibe Ausführungsart: FS 460 C-EM, FS 460 C-EM L, FS 460 C-EM K, FS 460	4	1
4147 641 0310	Benennung: Getriebegehäuse Ausführungsart: FS 460 C-EM K, FS 460 C-EM KZ, FS 460 C-EM KW	5	1
4147 640 7303	Benennung: Ritzelsatz Ausführungsart: FS 460 C-EM K, FS 460 C-EM KZ, FS 460 C-EM KW		1
	Benennung: Antriebsritzel (D) Ausführungsart: FS 460 C-EM K, FS 460 C-EM KZ, FS 460 C-EM KW	6	1
	Benennung: Abtriebswelle (D) Ausführungsart: FS 460 C-EM K, FS 460 C-EM KZ, FS 460 C-EM KW	7	1
9503 003 0102	Benennung: Kugellager DIN625-6000 Ausführungsart: FS 460 C-EM, FS 460 C-EM L, FS 460 C-EM K, FS 460	8	1
9503 003 7450	Benennung: Kugellager DIN625-6202-2RS Ausführungsart: FS 460 C-EM, FS 460 C-EM L, FS 460 C-EM K, FS 460	9	1
9503 003 5160	Benennung: Kugellager DIN625-6001-2Z Ausführungsart: FS 460 C-EM, FS 460 C-EM L, FS 460 C-EM K, FS 460	10	2
4147 642 8501	Benennung: Distanzhülse Ausführungsart: FS 460 C-EM, FS 460 C-EM L, FS 460 C-EM Z, FS 460	11	1
9455 021 1131	Benennung: Sicherungsring JIS B2804-12x1 Ausführungsart: FS 460 C-EM, FS 460 C-EM L, FS 460 C-EM K, FS 460	12	1
0000 953 1001	Benennung: Stiftschraube M6 Ausführungsart: FS 460 C-EM, FS 460 C-EM L, FS 460 C-EM K, FS 460	13	1
4147 641 0800	Benennung: Sicherungsstopfen Ausführungsart: FS 460 C-EM, FS 460 C-EM L, FS 460 C-EM K, FS 460	14	1
4128 717 2704	Benennung: Schutzring Ausführungsart: FS 460 C-EM, FS 460 C-EM L, FS 460 C-EM Z, FS 460	15	1
9022 399 0950	Benennung: Schraube IS-M5x10-10.9 Ausführungsart: FS 460 C-EM, FS 460 C-EM L, FS 460 C-EM K, FS 460	16	3
0000 790 6105	Benennung: Kombischraube M6 Ausführungsart: FS 460 C-EM, FS 460 C-EM L, FS 460 C-EM K, FS 460	17	1
4147 642 8511	Benennung: Distanzhülse Ausführungsart: FS 460 C-EM K, FS 460 C-EM KZ, FS 460 C-EM KW	18	1
4147 717 2701	Benennung: Schutzring Ausführungsart: FS 460 C-EM K, FS 460 C-EM KZ, FS 460 C-EM KW	19	1
4147 710 3800	Benennung: Druckteller Ausführungsart: FS 460 C-EM, FS 460 C-EM L, FS 460 C-EM K, FS 460	20	1
4119 717 2800	Benennung: Schutzscheibe Ausführungsart: FS 460 C-EM, FS 460 C-EM L, FS 460 C-EM Z, FS 460	21	1
4128 713 1600	Benennung: Druckscheibe Ausführungsart: FS 460 C-EM, FS 460 C-EM L, FS 460 C-EM K, FS 460	22	1
4119 713 3100	Benennung: Laufteller Ausführungsart: FS 460 C-EM, FS 460 C-EM L, FS 460 C-EM Z, FS 460	23	1
4119 642 7600	Benennung: Bundsicherungsmutter M12x1,5 links Ausführungsart: FS 460 C-EM, FS 460 C-EM L, FS 460 C-EM K, FS 460	24	1
4116 713 3100	Benennung: Laufteller Ausführungsart: FS 460 C-EM K, FS 460 C-EM KZ, FS 460 C-EM KW	25	1
4116 717 2702	Benennung: Schutzring (B) Ausführungsart: FS 460 C-EM, FS 460 C-EM L, FS 460 C-EM K, FS 460	26	1
0781 120 1117	Benennung: Getriebefett 80 g (B) Ausführungsart: FS 460 C-EM, FS 460 C-EM L, FS 460 C-EM K, FS 460	27	1
0781 120 1118	Benennung: Getriebefett 225 g (A,B) Ausführungsart: FS 460 C-EM, FS 460 C-EM L, FS 460 C-EM K, FS 460		1

Freischneider / Freischneider / FS 460 C, 460 RC  
Stückliste (14/18): O - Getriebe FS 460 C

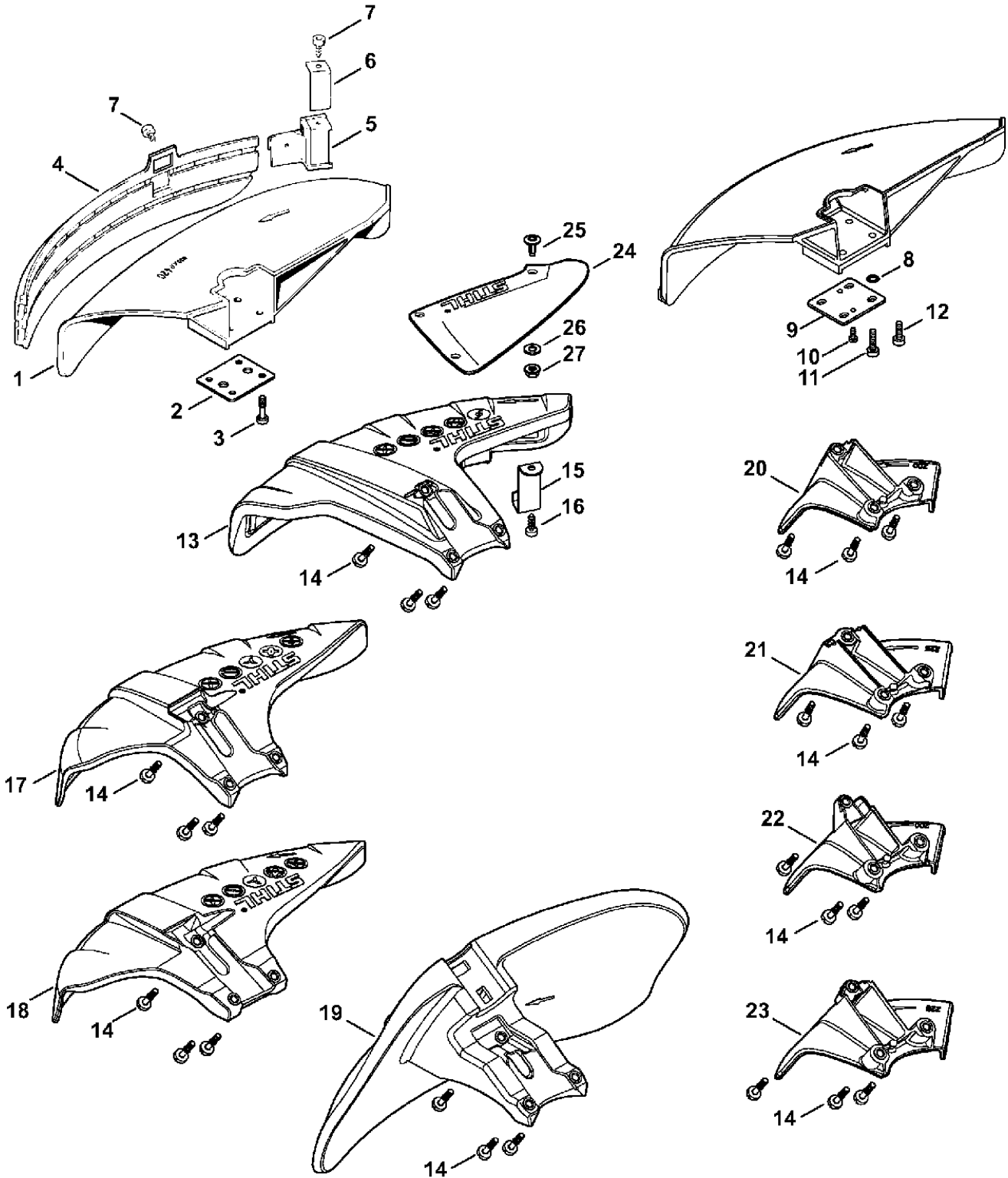


**Freischneider / Freischneider / FS 460 C, 460 RC**

**Stückliste (15/18): P - Schutz**

<b>Art.Nr.</b>	<b>Artikel</b>	<b>Bild-Nr.</b>	<b>Stk-Zahl</b>
4119 007 1027	Benennung: Satz Schutz Ausführungsart: FS 460 RC-EM		1
4119 710 8103	Benennung: Schutz Ausführungsart: FS 460 RC-EM	1	1
0000 716 3101	Benennung: Unterlage Ausführungsart: FS 460 RC-EM	2	1
9022 373 1025	Benennung: Schraube IS-M5x23-12.9 Ausführungsart: FS 460 RC-EM	3	4
4119 716 3203	Benennung: Schürze Ausführungsart: FS 460 RC-EM	4	1
4119 710 6000	Benennung: Ablängmesser Ausführungsart: FS 460 RC-EM	5	1
4118 713 4105	Benennung: Ablängmesser Ausführungsart: FS 460 RC-EM	6	1
9074 478 4125	Benennung: Schraube IS-5x14 Ausführungsart: FS 460 RC-EM	7	2
0000 007 1300	Benennung: * Satz RDR N 4x2-EPDM70 Ausführungsart: FS 460 RC-EM		1
	Benennung: * RDR N 4x2-EPDM70 (D) Ausführungsart: FS 460 RC-EM	8	4
0000 716 3100	Benennung: * Unterlage Ausführungsart: FS 460 RC-EM	9	1
9074 478 2970	Benennung: * Schraube IS-P4x10 Ausführungsart: FS 460 RC-EM	10	2
9022 371 1020	Benennung: * Schraube IS-M5x20-12.9 Ausführungsart: FS 460 RC-EM	11	4
9022 341 0980	Benennung: * Schraube IS-M5x16-12.9 Ausführungsart: FS 460 RC-EM	12	4
4147 710 8100	Benennung: Schutz Ausführungsart: FS 460 C-EM, FS 460 C-EM L, FS 460 C-EM Z, FS 460	13	1
	Benennung: Schraube IS-M5 (D) Ausführungsart: FS 460 C-EM, FS 460 C-EM L, FS 460 C-EM Z, FS 460	14	3
4133 713 4110	Benennung: Ablängmesser Ausführungsart: FS 460 C-EM, FS 460 C-EM L, FS 460 C-EM Z, FS 460	15	1
9074 478 4405	Benennung: Schraube IS-P6x14 Ausführungsart: FS 460 C-EM, FS 460 C-EM L, FS 460 C-EM Z, FS 460	16	1
4147 710 8101	Benennung: Schutz Ausführungsart: FS 460 C-EM, FS 460 C-EM L, FS 460 C-EM Z, FS 460	17	1
4147 007 1017	Benennung: Satz Schutz (B) Ausführungsart: FS 460 C-EM K, FS 460 C-EM KZ, FS 460 C-EM KW		1
4147 710 8106	Benennung: Schutz (B) Ausführungsart: FS 460 C-EM K, FS 460 C-EM KZ, FS 460 C-EM KW	18	1
4147 710 8102	Benennung: Schutz Ausführungsart: FS 460 C-EM, FS 460 C-EM L, FS 460 C-EM Z, FS 460	19	1
4147 710 8210	Benennung: Anschlag Ø 200 mm Ausführungsart: FS 460 C-EM K, FS 460 C-EM KZ, FS 460 C-EM KW	20	1
4147 710 8211	Benennung: Anschlag Ø 225 mm Ausführungsart: FS 460 C-EM K, FS 460 C-EM KZ, FS 460 C-EM KW	21	1
4147 710 8200	Benennung: Anschlag Ø 200 mm Ausführungsart: FS 460 C-EM, FS 460 C-EM L, FS 460 C-EM Z, FS 460	22	1
4147 710 8201	Benennung: Anschlag Ø 225 mm Ausführungsart: FS 460 C-EM, FS 460 C-EM L, FS 460 C-EM Z, FS 460	23	1
4147 710 8108	Benennung: Schutz GB (B) Ausführungsart: FS 460 C-EM, FS 460 C-EM L		1
4147 710 8107	Benennung: Schutz (B) Ausführungsart: FS 460 C-EM, FS 460 C-EM L, FS 460 C-EM Z, FS 460 TI: (08.2013)	24	1
0000 951 1112	Benennung: Schraube IS-M5x12 (B) Ausführungsart: FS 460 C-EM, FS 460 C-EM L, FS 460 C-EM Z, FS 460	25	4
9309 021 0110	Benennung: Scheibe DIN7349-5,3 (B) Ausführungsart: FS 460 C-EM, FS 460 C-EM L, FS 460 C-EM Z, FS 460	26	4
9216 263 0700	Benennung: Mutter DIN6927-M5-10 (B) Ausführungsart: FS 460 C-EM, FS 460 C-EM L, FS 460 C-EM Z, FS 460	27	4

Freischneider / Freischneider / FS 460 C, 460 RC  
Stückliste (15/18): P - Schutz

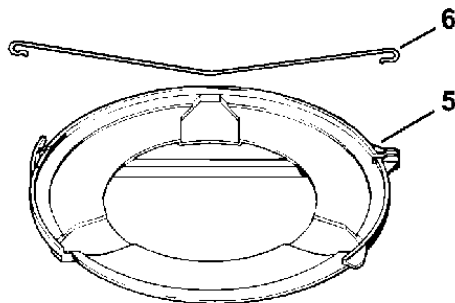
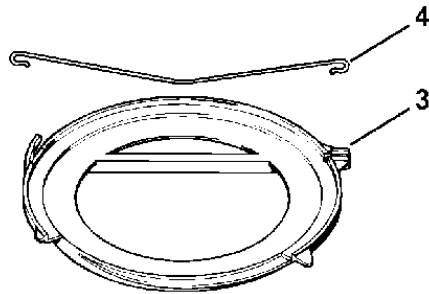
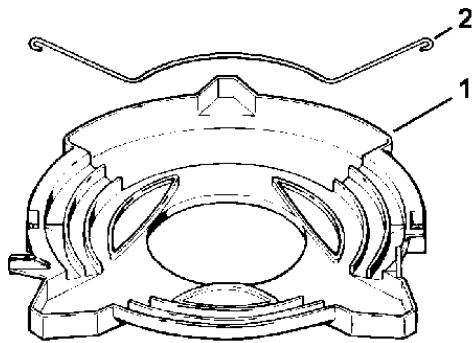


# Stihl

## **Freischneider / Freischneider / FS 460 C, 460 RC Stückliste (16/18): Q - Transportschutz**

<b>Art.Nr.</b>	<b>Artikel</b>	<b>Bild-Nr.</b>	<b>Stk-Zahl</b>
4116 790 3901	Benennung: Transportschutz Ø 350	1	1
4116 792 4300	Benennung: Spannbügel	2	1
4119 790 3901	Benennung: Transportschutz Ø 225	3	1
4119 792 4300	Benennung: Spannbügel	4	1
4119 790 3906	Benennung: Transportschutz Ø 260	5	1
4119 792 4305	Benennung: Spannbügel	6	1

**Freischneider / Freischneider / FS 460 C, 460 RC  
Stückliste (16/18): Q - Transportschutz**



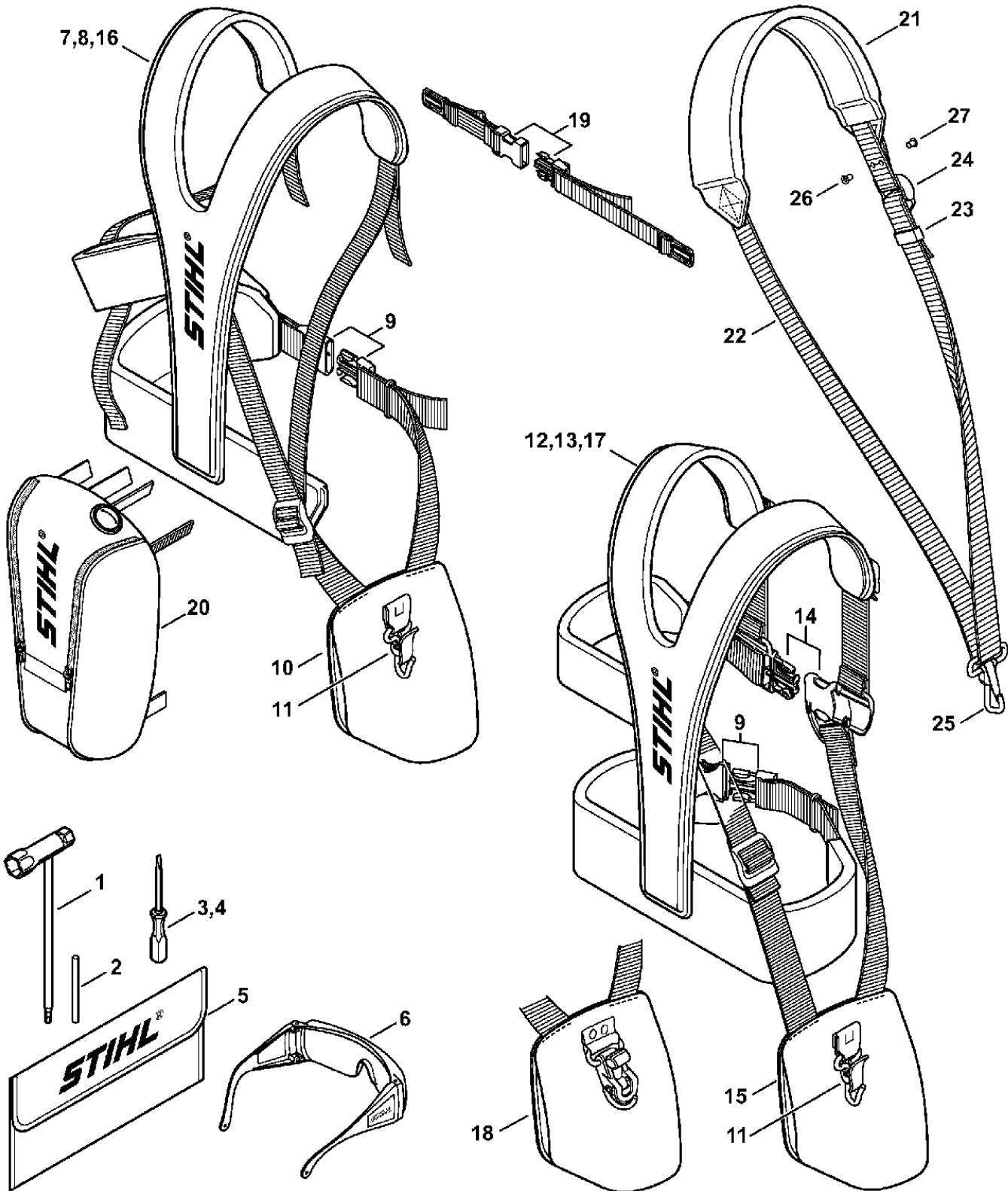


# Stihl

## **Freischneider / Freischneider / FS 460 C, 460 RC Stückliste (17/18): R - Werkzeuge, Doppelschultergurt**

<b>Art.Nr.</b>	<b>Artikel</b>	<b>Bild-Nr.</b>	<b>Stk-Zahl</b>
4180 890 3400	Benennung: Kombischlüssel	1	1
4130 893 7800	Benennung: Steckdorn	2	1
0000 890 2300	Benennung: Schraubendreher	3	1
0000 890 2305	Benennung: Schraubendreher nur in Brasilien erhältlich	4	1
0000 891 0810	Benennung: Werkzeugtasche (B)	5	1
0000 884 0307	Benennung: Schutzbrille	6	1
4147 710 9002	Benennung: Universalgurt ADVANCE Ausführungsart: FS 460 C-EM, FS 460 C-EM L, FS 460 C-EM Z, FS 460	7	1
4147 710 9004	Benennung: Universalgurt ADVANCE XXL (B) Ausführungsart: FS 460 C-EM, FS 460 C-EM L, FS 460 C-EM Z, FS 460	8	1
4134 710 6401	Benennung: Schloss Ausführungsart: FS 460 C-EM, FS 460 C-EM L, FS 460 C-EM Z, FS 460	9	1
4147 740 2500	Benennung: Anlagepolster Universal Ausführungsart: FS 460 C-EM, FS 460 C-EM L, FS 460 C-EM Z, FS 460	10	1
4147 710 6900	Benennung: Karabinerhaken Ausführungsart: FS 460 C-EM, FS 460 C-EM L, FS 460 C-EM K, FS 460	11	1
4147 710 9003	Benennung: Forstgurt ADVANCE Ausführungsart: FS 460 C-EM K, FS 460 C-EM KZ, FS 460 C-EM KW	12	1
4147 710 9009	Benennung: Forstgurt ADVANCE XXL (B) Ausführungsart: FS 460 C-EM K, FS 460 C-EM KZ, FS 460 C-EM KW	13	1
4147 710 6402	Benennung: Schloss mit Riemen Ausführungsart: FS 460 C-EM K, FS 460 C-EM KZ, FS 460 C-EM KW	14	1
4147 740 2501	Benennung: Anlagepolster Forst Ausführungsart: FS 460 C-EM K, FS 460 C-EM KZ, FS 460 C-EM KW	15	1
4147 710 9014	Benennung: Universalgurt ADVANCE PLUS Ausführungsart: FS 460 C-EM, FS 460 C-EM L, FS 460 C-EM Z, FS 460	16	1
4147 710 9015	Benennung: Forstgurt ADVANCE PLUS Ausführungsart: FS 460 C-EM K, FS 460 C-EM KZ, FS 460 C-EM KW	17	1
4147 740 2502	Benennung: Anlagepolster	18	1
0000 790 7700	Benennung: Brustgurt (B) Ausführungsart: FS 460 C-EM, FS 460 C-EM L, FS 460 C-EM Z, FS 460	19	1
4147 881 5700	Benennung: Werkzeugrucksack (B) Ausführungsart: FS 460 C-EM, FS 460 C-EM L, FS 460 C-EM K, FS 460	20	1
4119 710 9012	Benennung: Traggurt Ausführungsart: FS 460 RC-EM	21	1
	Benennung: Riemen 25 mm x 1,86 m (D) Ausführungsart: FS 460 RC-EM	22	1
0000 930 2241	Benennung: Gurtband 25 mm x 10 m (A,B) Ausführungsart: FS 460 RC-EM		1
4119 718 6320	Benennung: Schieber Ausführungsart: FS 460 RC-EM	23	1
4203 792 7200	Benennung: Klemmschieber Ausführungsart: FS 460 RC-EM	24	1
4119 710 6900	Benennung: Karabinerhaken Ausführungsart: FS 460 RC-EM	25	1
9408 021 4530	Benennung: Nietteil DIN7331-AN4x8x6 Ausführungsart: FS 460 RC-EM	26	1
9409 021 4420	Benennung: Kopfteil DIN7331-K4x8 Ausführungsart: FS 460 RC-EM	27	1

Freischneider / Freischneider / FS 460 C, 460 RC  
Stückliste (17/18): R - Werkzeuge, Doppelschultergurt



5903ET050 SC

# **Stihl**

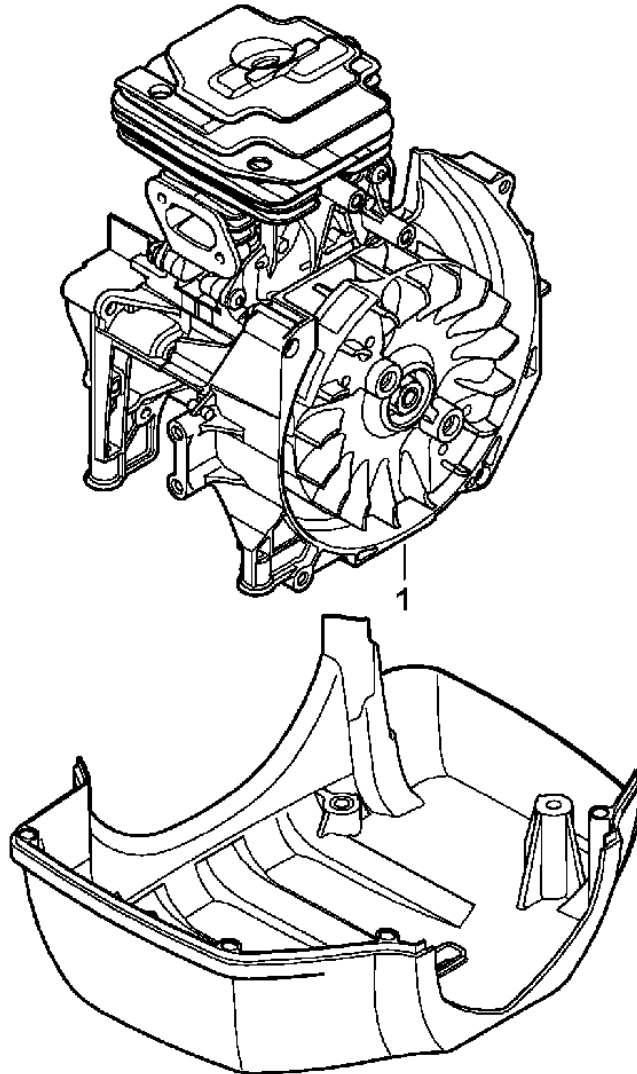
---

## **Freischneider / Freischneider / FS 460 C, 460 RC Stückliste (18/18): S - Maschinenummer**

<b>Art.Nr.</b>	<b>Artikel</b>	<b>Bild-Nr.</b>	<b>Stk-Zahl</b>
	Benennung: Position der Maschinenummer	1	1

**Stihl**

**Freischneider / Freischneider / FS 460 C, 460 RC  
Stückliste (18/18): S - Maschinenummer**



5903ET045 SC