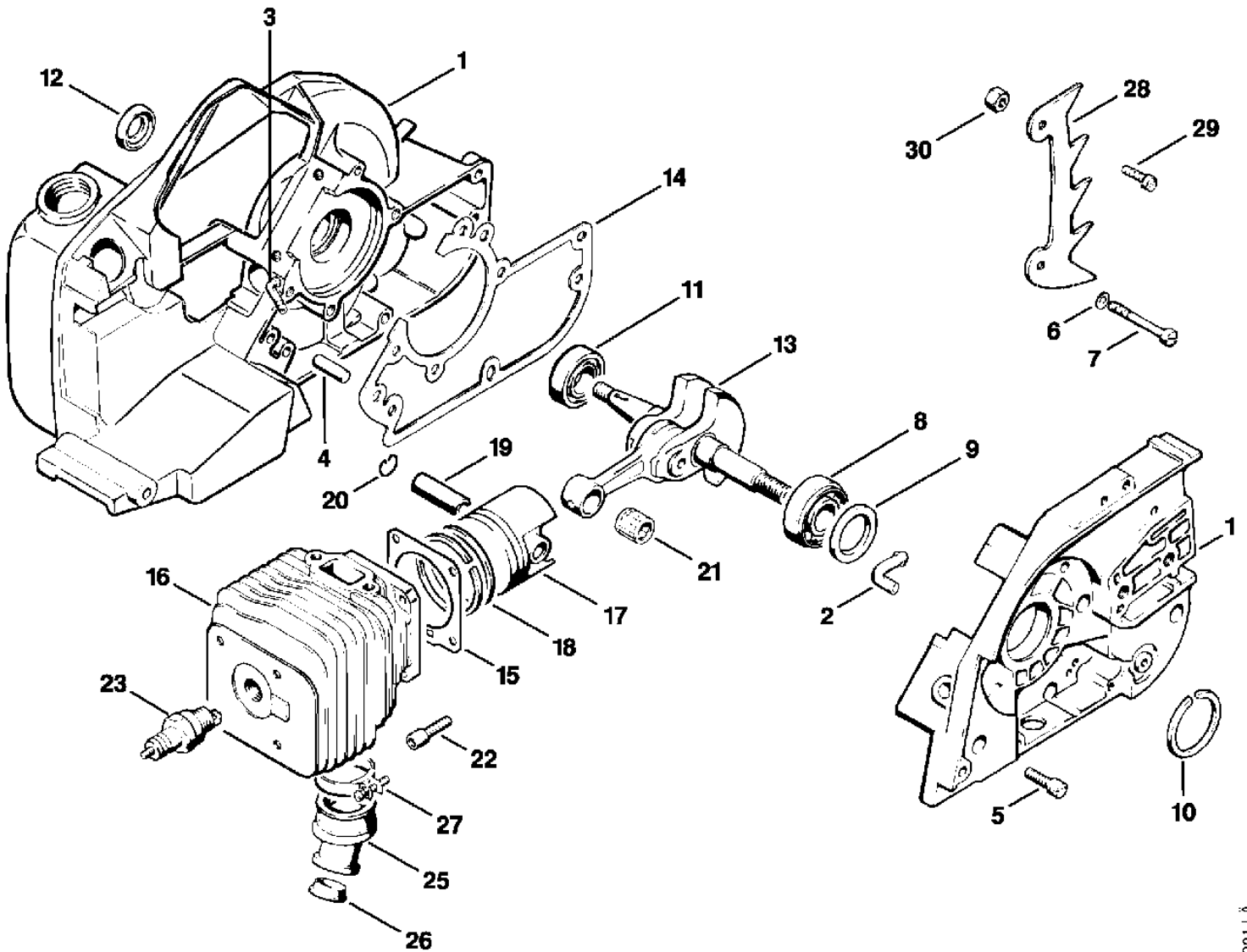
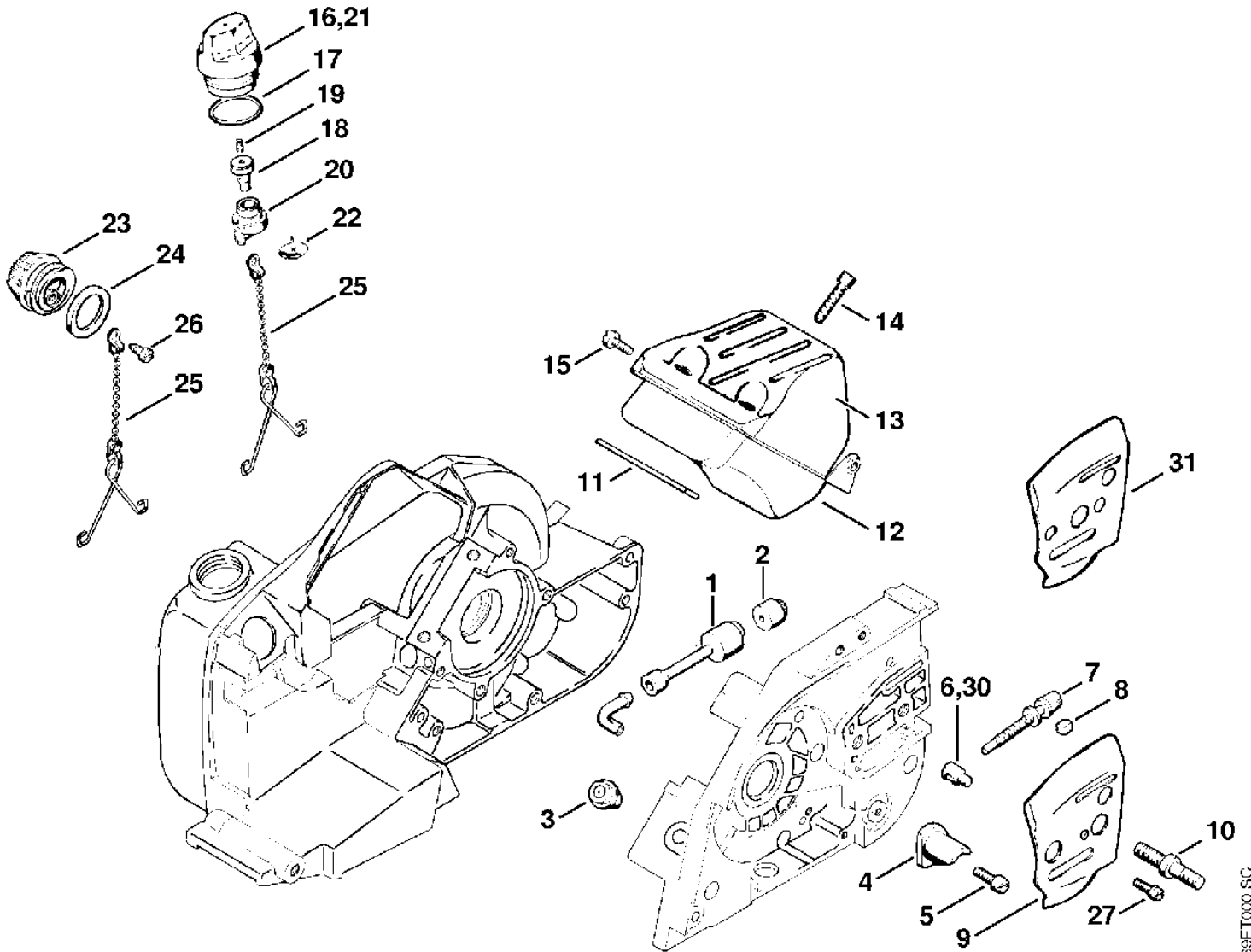

Motorsägen / Benzin / 032
Stückliste (1/12): A - Kurbelgehäuse, Zylinder

Art.Nr.	Artikel	Bild-Nr.	Stk-Zahl
1113 020 2107	Benennung: Kurbelgehäuse Ausführungsart: 032 AV, 032 AVE, 032 AVQ, 032 AVEQ, 032 AVEZ, 032	1	1
1113 020 2108	Benennung: Kurbelgehäuse Ausführungsart: 032 AVEW, 032 AVEQW	1	1
1113 028 7400	Benennung: Stutzen	2	1
1111 122 3900	Benennung: Winkelstutzen	3	1
9371 470 3120	Benennung: Stift DIN7-6m6x20	4	2
9048 216 1010	Benennung: Zylinderschraube DIN84-M5x18-Z1	5	7
9307 021 0120	Benennung: Scheibe DIN9021-A5,3	6	1
9043 216 1100	Benennung: Zylinderschraube DIN84-M5x45-5.8	7	1
9523 003 4440	Benennung: Kugellager 15x35x13,5	8	1
9640 003 2390	Benennung: WDR DIN3760-BS21,05x29,6x4	9	1
9465 620 2620	Benennung: Sprengring 37	10	1
9503 003 0310	Benennung: Kugellager DIN625-6002	11	1
9640 003 1340	Benennung: WDR DIN3760-BS13x22x5	12	1
1113 030 0400	Benennung: Kurbelwelle	13	1
1113 029 0505	Benennung: Dichtung	14	1
1118 029 2305	Benennung: Zylinderdichtung	15	1
9639 003 2390	Benennung: * WDR DIN3760-A21,05x29,6x4 Bis. Masch. Nr.: 8 581 011 TI: (34.1981)		1
1113 020 1203	Benennung: Zylinder mit Kolben Ø 45 mm (C)	16	1
1113 030 2003	Benennung: Kolben Ø 45 mm	17	1
1113 034 3006	Benennung: Verdichtungsring Ø 45x1,5 mm	18	2
1110 034 1500	Benennung: Kolbenbolzen 10x6x32	19	1
9462 650 1000	Benennung: Sprengring DIN73130-A10x0,8	20	2
9512 003 2340	Benennung: Nadelkranz 10x14x13	21	1
9036 341 1010	Benennung: Zylinderschraube DIN912-M5x18-Z1	22	4
1110 400 7005	Benennung: Zündkerze Bosch WSR 6 F	23	1
1113 141 2201	Benennung: Krümmer	25	1
1113 141 1805	Benennung: Hülse	26	1
9771 021 2540	Benennung: Spannschelle 29x7	27	1
1110 664 0501	Benennung: Krallenanschlag (B)	28	1
9079 319 0960	Benennung: Flachkopfschraube DIN85-M5x12-8.8 (B)	29	1
9214 320 0700	Benennung: Sicherungsmutter DIN980-V M5-10 (B)	30	1



Motorsägen / Benzin / 032
Stückliste (2/12): B - Saugkopf, Schalldämpfer

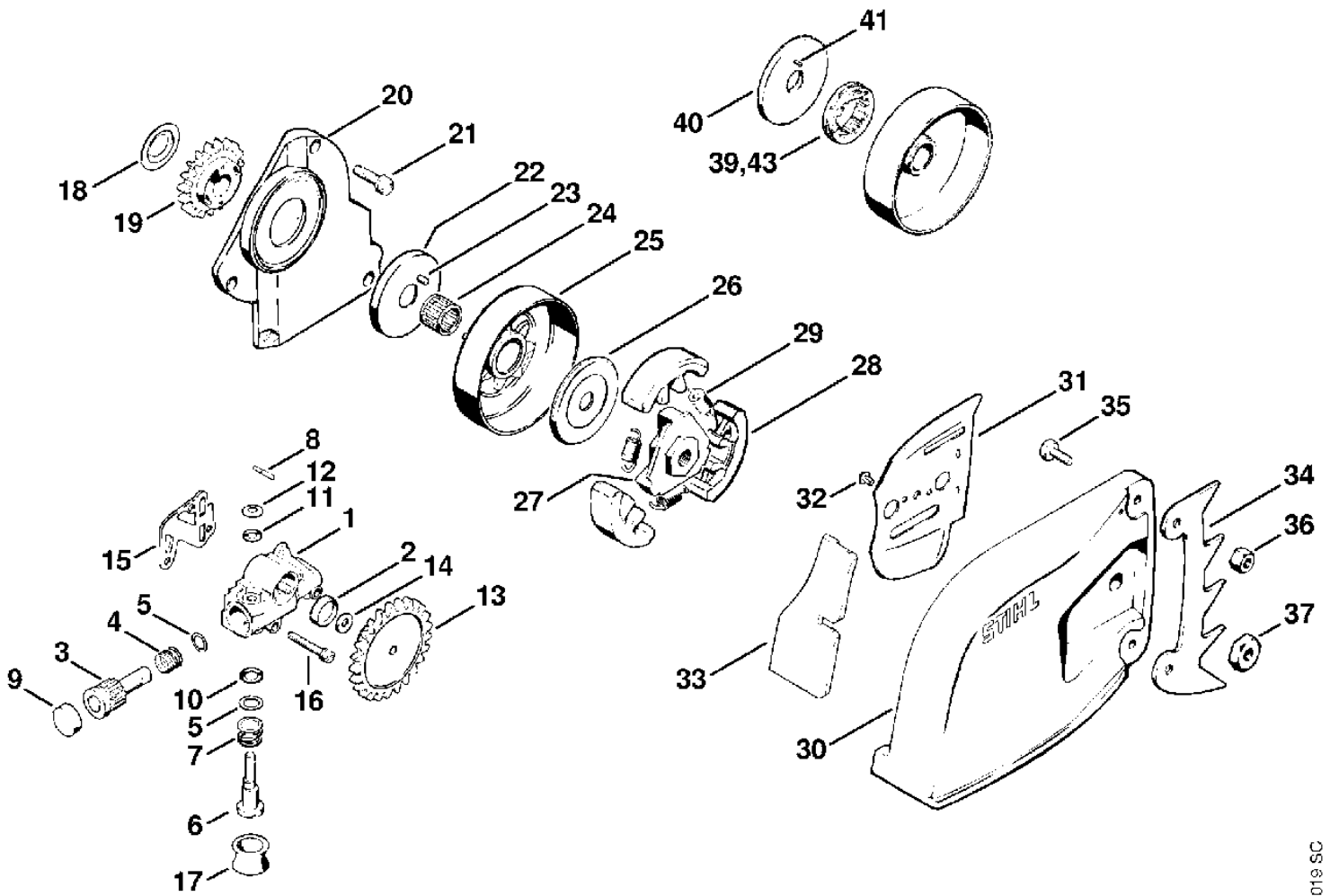
Art.Nr.	Artikel	Bild-Nr.	Stk-Zahl
1106 647 9404	Benennung: Schlauch	1	1
1106 640 3801	Benennung: Saugkopf	2	1
1113 640 9100	Benennung: Ventil	3	1
1114 656 7700	Benennung: Kettenfänger	4	1
9021 319 0670	Benennung: Zylinderschraube DIN84-M4x14-Z1	5	1
1120 664 1500	Benennung: Spannmutter	6	1
1110 664 1600	Benennung: Spannschraube	7	1
1110 021 9000	Benennung: Klemmstück	8	1
1122 664 1000	Benennung: Seitenblech innen 0,5 mm	9	1
1110 664 2400	Benennung: Bundschraube	10	2
1113 149 0600	Benennung: Schalldämpferdichtung	11	1
1113 140 0608	Benennung: Schalldämpfer Ausführungsart: 032 AV, 032 AVE, 032 AVEW, 032 AVQ, 032 AVEQ, 032		1
1113 145 0701	Benennung: Eintrittsschale	12	1
1113 145 1001	Benennung: Austrittsschale	13	1
1113 140 0609	Benennung: Schalldämpfer (A) Ausführungsart: 032 AVEZ, 032 AVEQZ		1
9036 341 0940	Benennung: Zylinderschraube DIN912-M5x48-Z1	14	2
9045 371 0960	Benennung: Zylinderschraube DIN912-M5x12-12.9	15	3
1114 350 0502	Benennung: Tankverschluss	16	1
9645 945 2620	Benennung: RDR DIN3771-N23x2,5	17	1
1110 353 8100	Benennung: Einsatz	18	1
0000 951 5800	Benennung: Gewindestift	19	1
1110 353 2108	Benennung: Ventilkörper	20	1
1114 350 0500	Benennung: Tankverschluss (B)	21	1
1110 353 1600	Benennung: Ventil	22	1
1117 640 3600	Benennung: Öltankverschluss		1
1117 646 0600	Benennung: Tankverschluss	23	1
0000 992 6305	Benennung: Dichtring	24	1
1117 350 0901	Benennung: Verliersicherung	25	1
9099 021 2360	Benennung: Blechschraube DIN7971-3,5x9,5	26	1
9048 319 0660	Benennung: Zylinderschraube DIN84-M4x12-Z4	27	1
1110 664 1500	Benennung: * Spannmutter Bis. Masch. Nr.: X 12 469 625 TI: (38.1983)	30	1
1113 664 1001	Benennung: * Seitenblech innen Bis. Masch. Nr.: X 12 562 035 TI: (07.1984)	31	1



Motorsägen / Benzin / 032

Stückliste (3/12): C - Ölpumpe, Kupplung, Kettenraddeckel

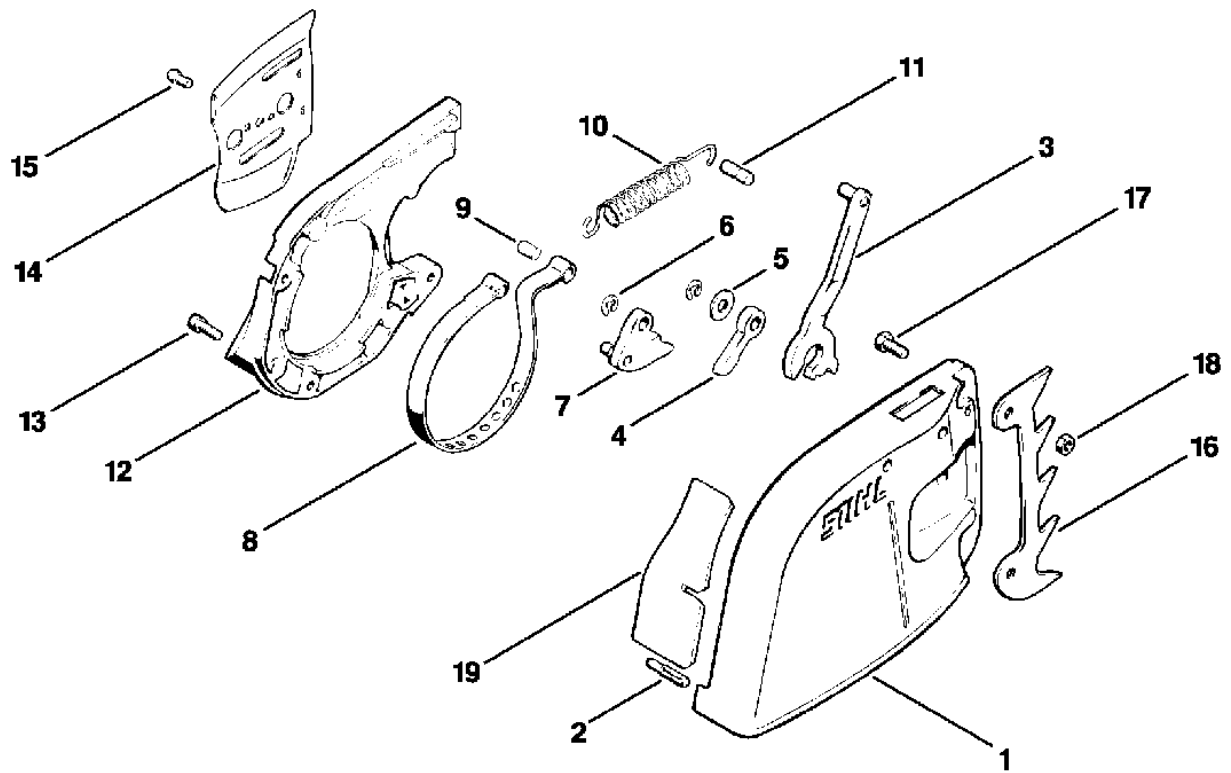
Art.Nr.	Artikel	Bild-Nr.	Stk-Zahl
1113 640 3201	Benennung: Ölpumpe		1
1117 640 3001	Benennung: Pumpengehäuse	1	1
9643 950 1160	Benennung: Dichtring 12x16x3	2	1
1117 647 0601	Benennung: Pumpenkolben	3	1
0000 997 1010	Benennung: Druckfeder	4	1
0000 958 0701	Benennung: Scheibe	5	2
1117 647 4801	Benennung: Regelbolzen	6	1
0000 997 1200	Benennung: Schraubenfeder	7	1
1117 647 9800	Benennung: Bolzen	8	1
0000 988 6220	Benennung: Stopfen	9	1
9646 945 0490	Benennung: RDR DIN3770-B7x1,5	10	1
9646 945 0230	Benennung: RDR DIN3770-B5x1,25	11	1
9486 648 0100	Benennung: Tellerfeder DIN2093-A10	12	1
1113 640 7100	Benennung: Schnecke	13	1
0000 958 0402	Benennung: Scheibe	14	1
1117 649 1100	Benennung: Dichtung	15	1
9048 319 0740	Benennung: Zylinderschraube DIN84-M4x25-Z4	16	3
0000 989 0401	Benennung: Gummiring	17	1
1113 162 8903	Benennung: Anlaufscheibe	18	1
1113 647 1802	Benennung: Stirnrad	19	1
1113 021 1100	Benennung: Deckel	20	1
9048 319 0660	Benennung: Zylinderschraube DIN84-M4x12-Z4	21	4
1113 030 7500	Benennung: Abdeckscheibe	22	1
9517 003 0490	Benennung: Nadelrolle DIN5402-2,5x15,8	23	1
9512 933 3000	Benennung: Nadelkranz 12x15x13	24	1
1113 640 2000	Benennung: Kettenrad 3/8"	25	1
1113 640 2005	Benennung: Kettenrad 0.325" (B)	25	1
1110 162 8900	Benennung: Scheibe	26	1
1113 160 2010	Benennung: Kupplung		1
1113 162 3205	Benennung: Mitnehmer	27	1
1113 162 0802	Benennung: Fliehgewicht	28	3
0000 997 5811	Benennung: Zugfeder	29	3
1113 648 0401	Benennung: Kettenraddeckel Ausführungsart: 032 AV, 032 AVE, 032 AVEW, 032 AVEZ	30	1
1113 664 1100	Benennung: Seitenblech außen	31	1
9441 065 1910	Benennung: Kerbnagel DIN1476-3x8	32	2
1113 656 1501	Benennung: Schutzplatte	33	1
1110 664 0501	Benennung: Krallenanschlag	34	1
9008 319 0960	Benennung: Sechskantschraube DIN933-M5x12-8.8	35	2
9214 320 0700	Benennung: Sicherungsmutter DIN980-V M5-10	36	2
0000 955 0801	Benennung: Sechskantmutter M8	37	2
1113 007 1040	Benennung: Satz Ringkettenrad 3/8" 7Z (B)		1
0000 642 1230	Benennung: Ringkettenrad 3/8" 7Z	39	1
1113 030 7501	Benennung: Abdeckscheibe	40	1
9517 003 0460	Benennung: Nadelrolle DIN5402-2,5x12,8	41	1
1113 007 1041	Benennung: Satz Ringkettenrad 0.325" 8Z (B)		1
0000 642 1235	Benennung: Ringkettenrad 0.325" 8Z	43	1



Motorsägen / Benzin / 032
Stückliste (4/12): D - Kettenbremse

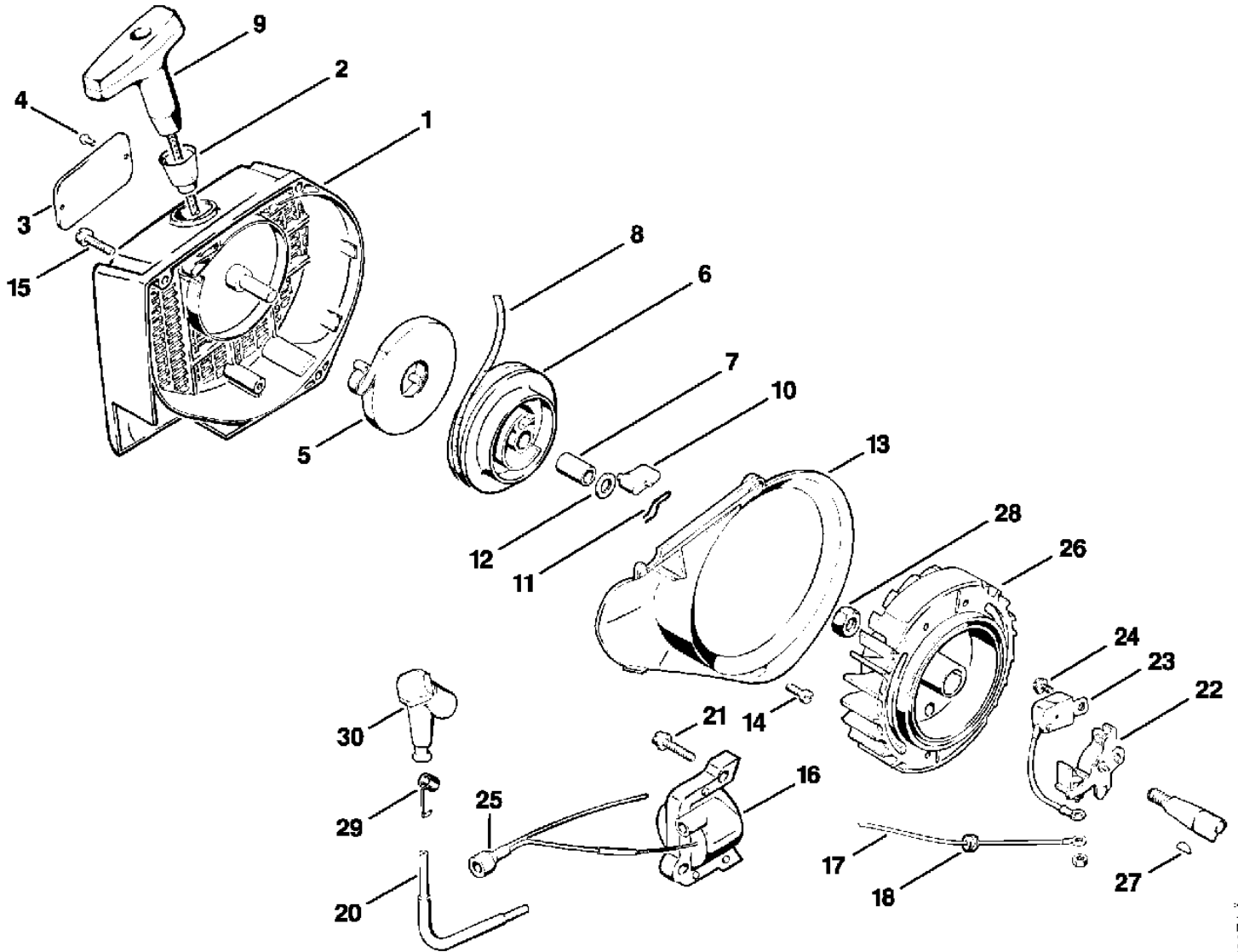
Art.Nr.	Artikel	Bild-Nr.	Stk-Zahl
1113 640 1706	Benennung: Kettenraddeckel Ausführungsart: 032 AVQ, 032 AVEQ, 032 AVEQW, 032 AVEQZ		1
1113 640 1705	Benennung: Kettenraddeckel	1	1
0000 971 0608	Benennung: Stift	2	1
1113 160 5001	Benennung: Hebel	3	1
1115 162 5005	Benennung: Hebel	4	1
0000 958 0702	Benennung: Scheibe	5	1
9460 624 0500	Benennung: Sicherungsscheibe DIN6799-5	6	2
1113 160 5100	Benennung: Nocken	7	1
1113 160 5400	Benennung: Bremsband	8	1
1118 162 5220	Benennung: Bolzen	9	1
1115 162 7900	Benennung: Zugfeder	10	1
1115 162 5220	Benennung: Bolzen	11	1
1113 648 7700	Benennung: Deckel	12	1
9048 319 0660	Benennung: Zylinderschraube DIN84-M4x12-Z4	13	4
1113 664 1100	Benennung: Seitenblech außen	14	1
9048 319 0650	Benennung: Zylinderschraube DIN84-M4x10-Z4	15	1
1110 664 0501	Benennung: Krallenanschlag	16	1
9008 319 0960	Benennung: Sechskantschraube DIN933-M5x12-8.8	17	2
9214 320 0700	Benennung: Sicherungsmutter DIN980-V M5-10	18	2
1113 656 1501	Benennung: Schutzplatte	19	1

Motorsägen / Benzin / 032
Stückliste (4/12): D - Kettenbremse



Motorsägen / Benzin / 032
Stückliste (5/12): E - Lüftergehäuse, Kontaktsatz

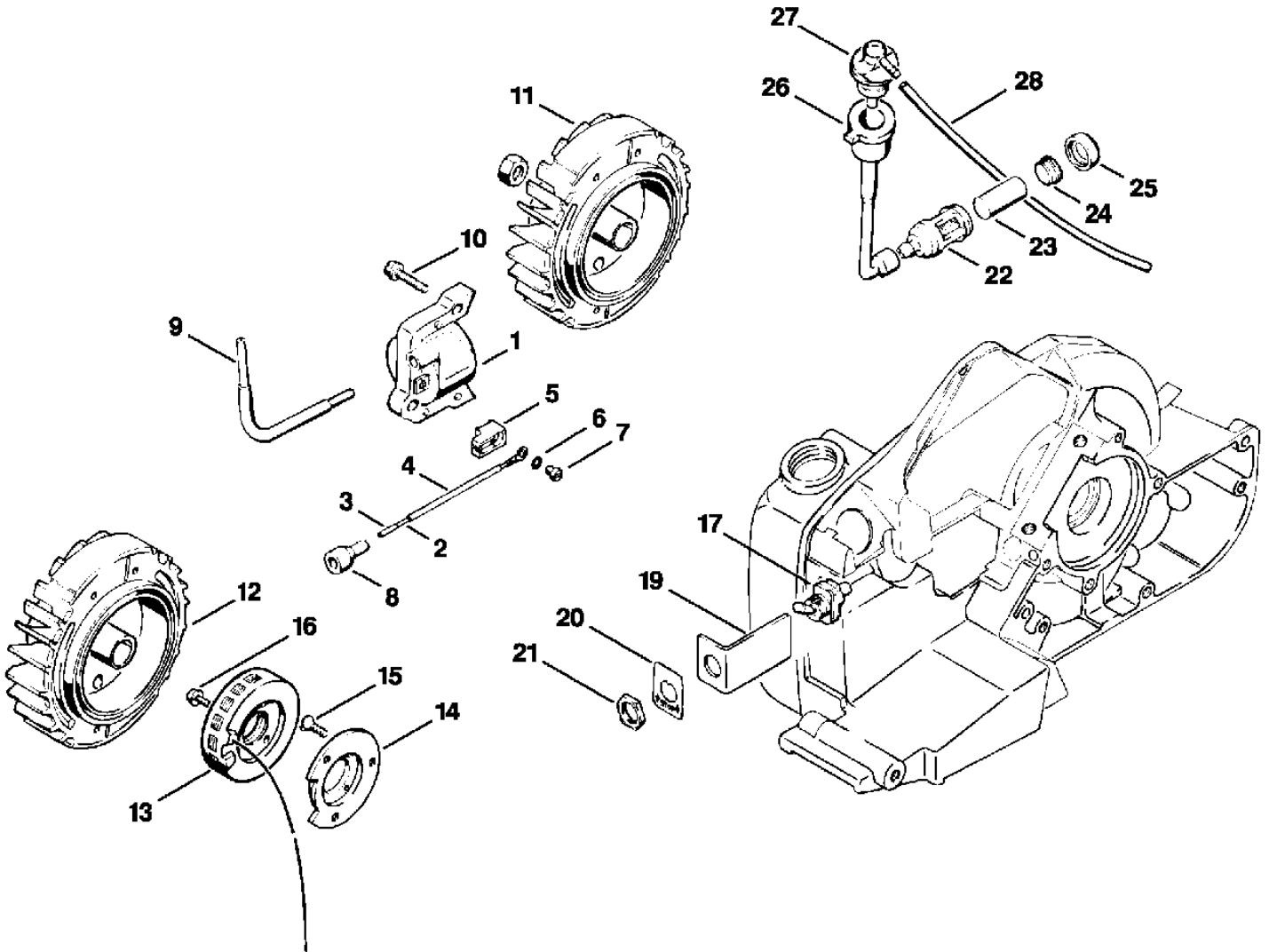
Art.Nr.	Artikel	Bild-Nr.	Stk-Zahl
1113 080 1805	Benennung: Lüftergehäuse	1	1
1110 084 9102	Benennung: Buchse	2	1
0000 967 2020	Benennung: Firmenzeichen STIHL	3	1
0000 974 1000	Benennung: Halbrundniet 3x6	4	1
1118 190 0600	Benennung: Rückholfeder	5	1
1118 190 1000	Benennung: Seilrolle	6	1
0000 963 1001	Benennung: Buchse	7	1
1118 195 8200	Benennung: Anwerfseil Ø 3,5x1060 mm	8	1
0000 930 2203	Benennung: Anwerfseil Ø 3,5 mm x 30,5 m (A,B)		1
1113 195 3400	Benennung: Griff	9	1
1118 195 7200	Benennung: Klinke	10	1
1118 195 3500	Benennung: Feder	11	1
0000 958 0806	Benennung: Scheibe	12	1
1113 084 7802	Benennung: Segment	13	1
9079 216 0660	Benennung: Flachkopfschraube DIN85-M4x12-5.8	14	2
9048 216 1010	Benennung: Zylinderschraube DIN84-M5x18-Z1	15	3
1113 400 1305	Benennung: Zündanker	16	1
1113 007 1011	Benennung: Satz Kurzschließeitung	17	1
0000 989 0804	Benennung: Regenschutztülle	18	1
	Benennung: Zündleitung 135 mm	20	1
9036 341 1020	Benennung: Zylinderschraube DIN912-M5x20-Z1	21	2
1118 400 2000	Benennung: Kontaktsatz Ausführungsart: 032 AV, 032 AVQ	22	1
1118 404 3400	Benennung: Kondensator Ausführungsart: 032 AV, 032 AVQ	23	1
9047 319 0650	Benennung: Zylinderschraube DIN84-M4x10-Z1	24	3
1113 432 9200	Benennung: Tülle	25	1
1113 400 1202	Benennung: Schwungrad Ausführungsart: 032 AV, 032 AVE, 032 AVQ, 032 AVEQ, 032 AVEZ, 032	26	1
9482 435 0030	Benennung: Scheibenfeder DIN6888-2x3,7	27	1
9210 261 1140	Benennung: Mutter DIN934-M8x1-10	28	1
0000 998 0604	Benennung: Schenkelfeder	29	1
1113 405 1000	Benennung: Zündleistungsstecker	30	1
0000 989 1010	Benennung: * Schutztülle (A)		1



Motorsägen / Benzin / 032
Stückliste (6/12): F - Schaltgerät, Saugkopf

Art.Nr.	Artikel	Bild-Nr.	Stk-Zahl
1113 400 1310	Benennung: Zündmodul	1	1
1113 440 1110	Benennung: Kurzschließeitung	2	1
1110 442 7000	Benennung: Kontakthülse (C)	3	1
	Benennung: Isolierschlauch (D)	4	1
1113 448 1000	Benennung: Anschlussklemme	5	1
9322 630 0080	Benennung: Federscheibe DIN137-A3	6	1
9041 216 0300	Benennung: Zylinderschraube DIN84-M3x4-5.8	7	1
1113 432 9200	Benennung: Tülle	8	1
	Benennung: Zündleitung 135 mm (A)	9	1
9036 341 1020	Benennung: Zylinderschraube DIN912-M5x20-Z1	10	2
1113 400 1202	Benennung: Schwungrad Ausführungsart: 032 AV, 032 AVE, 032 AVQ, 032 AVEQ, 032 AVEZ, 032	11	1
1113 400 1210	Benennung: Schwungrad Ausführungsart: 032 AVEW, 032 AVEQW	12	1
1128 404 3500	Benennung: Generator Ausführungsart: 032 AVEW, 032 AVEQW	13	1
1118 028 0700	Benennung: Flansch Ausführungsart: 032 AVEW, 032 AVEQW	14	1
9062 319 0650	Benennung: Senkschraube DIN963-M4x10-8.8 Ausführungsart: 032 AVEW, 032 AVEQW	15	3
9048 319 0650	Benennung: Zylinderschraube DIN84-M4x10-Z4 Ausführungsart: 032 AVEW, 032 AVEQW	16	3
1110 430 0202	Benennung: Stoppschalter	17	1
1113 435 1600	Benennung: Deckblech	19	1
0000 967 3506	Benennung: Schild	20	1
9211 260 1430	Benennung: Mutter DIN936-M12x0,75	21	1
1115 350 3503	Benennung: Saugkopf (C)	22	1
1110 358 1800	Benennung: Filter	23	1
1115 358 8200	Benennung: Gewicht (C)	24	1
1115 358 2500	Benennung: Kappe (C)	25	1
1113 358 7700	Benennung: Schlauch	26	1
1113 353 2500	Benennung: Winkelstück	27	1
1113 141 8610	Benennung: Schlauch	28	1

Motorsägen / Benzin / 032
Stückliste (6/12): F - Schaltgerät, Saugkopf

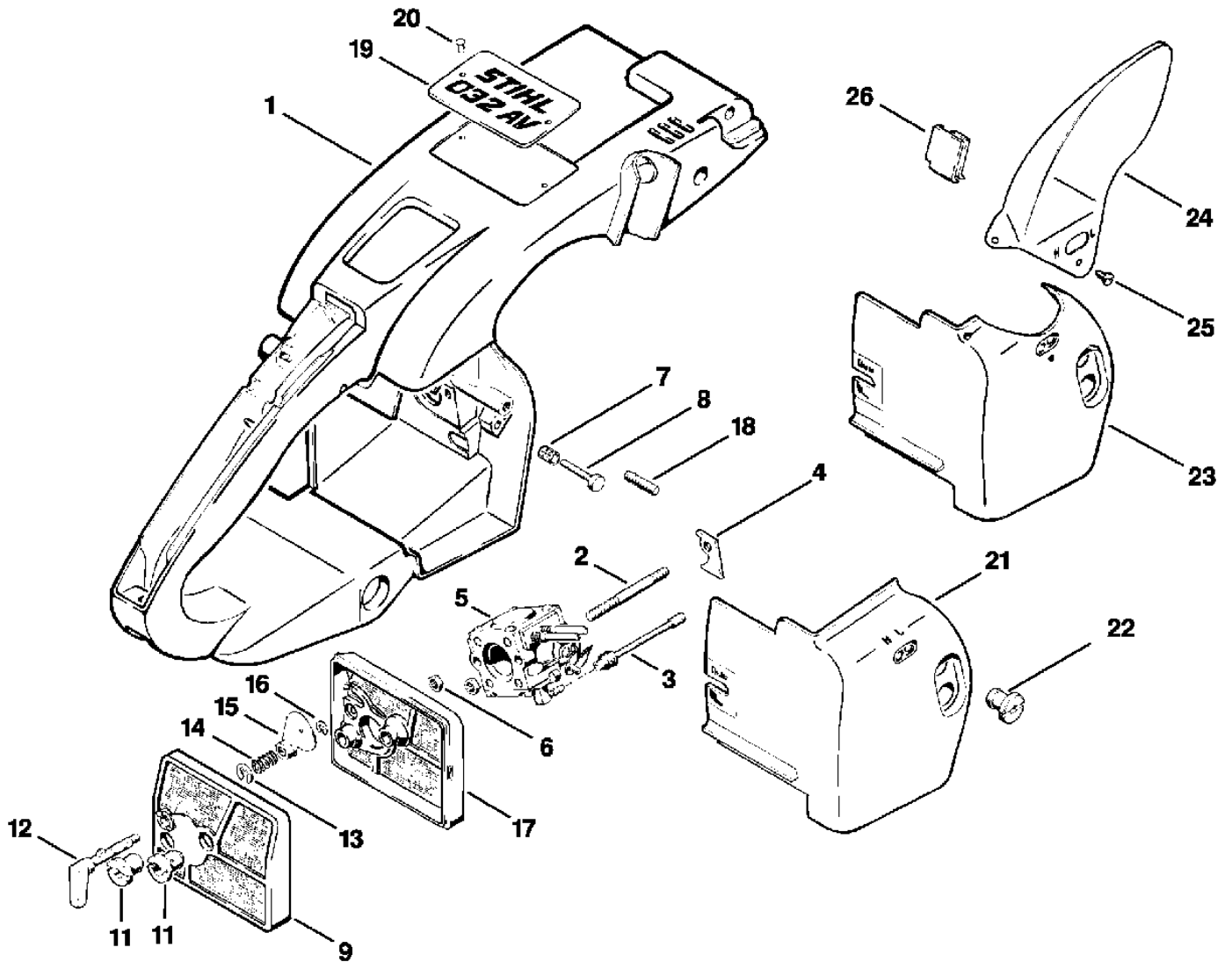


Motorsägen / Benzin / 032

Stückliste (7/12): G - Griffrahmen, Luftfilter

Art.Nr.	Artikel	Bild-Nr.	Stk-Zahl
1113 791 4905	Benennung: Griffrahmen Ausführungsart: 032 AV, 032 AVE, 032 AVQ, 032 AVEQ, 032 AVEZ, 032	1	1
9121 323 1110	Benennung: Stiftschraube DIN835-M5x50-8.8	2	2
1113 141 8600	Benennung: Impulsschlauch	3	1
1113 121 1500	Benennung: Unterlage	4	1
1113 120 0604	Benennung: Vergaser HU-51C	5	1
9210 260 0700	Benennung: Mutter DIN934-M5-8	6	2
0000 997 0626	Benennung: Schraubenfeder	7	1
1115 122 6200	Benennung: Leerlaufanschlagschraube	8	1
1113 120 1601	Benennung: Luftfilter		1
1113 120 1603	Benennung: Luftfilter, beflockt (B)		1
1113 120 1600	Benennung: Luftfilter	9	1
1113 120 1602	Benennung: Luftfilter, beflockt (B)	9	1
1113 141 8310	Benennung: Schlitzmutter	11	2
1113 123 7310	Benennung: Hebel	12	1
9460 624 0500	Benennung: Sicherungsscheibe DIN6799-5	13	1
0000 997 0721	Benennung: Druckfeder	14	1
1113 121 2900	Benennung: Startklappe	15	1
9460 624 0320	Benennung: Sicherungsscheibe DIN6799-3,2	16	1
1113 120 1610	Benennung: Luftfilter	17	1
1113 120 1612	Benennung: Luftfilter, beflockt (B)	17	1
9121 319 0960	Benennung: Stiftschraube DIN835-M5x12-8.8	18	1
0000 967 1579	Benennung: Typenschild 032 AV Ausführungsart: 032 AV	19	1
0000 967 1580	Benennung: Typenschild 032 AVE Ausführungsart: 032 AVE, 032 AVEW, 032 AVEZ	19	1
0000 967 1592	Benennung: Typenschild 032 AVQ Ausführungsart: 032 AVQ	19	1
0000 967 1581	Benennung: Typenschild 032 AVEQ Ausführungsart: 032 AVEQ, 032 AVEQW, 032 AVEQZ	19	1
9441 065 1270	Benennung: Kerbnagel DIN1476-2,6x6	20	1
1113 141 1001	Benennung: Vergaserkastendeckel	21	1
1113 141 8305	Benennung: Schlitzmutter	22	1
1113 007 1061	Benennung: Anbausatz Ansaugluftvorwärmung		1
1113 141 1002	Benennung: Vergaserkastendeckel	23	1
1113 141 5601	Benennung: Luftleitblech	24	1
9099 021 2360	Benennung: Blechschraube DIN7971-3,5x9,5	25	2
1113 791 7300	Benennung: Stopfen	26	1

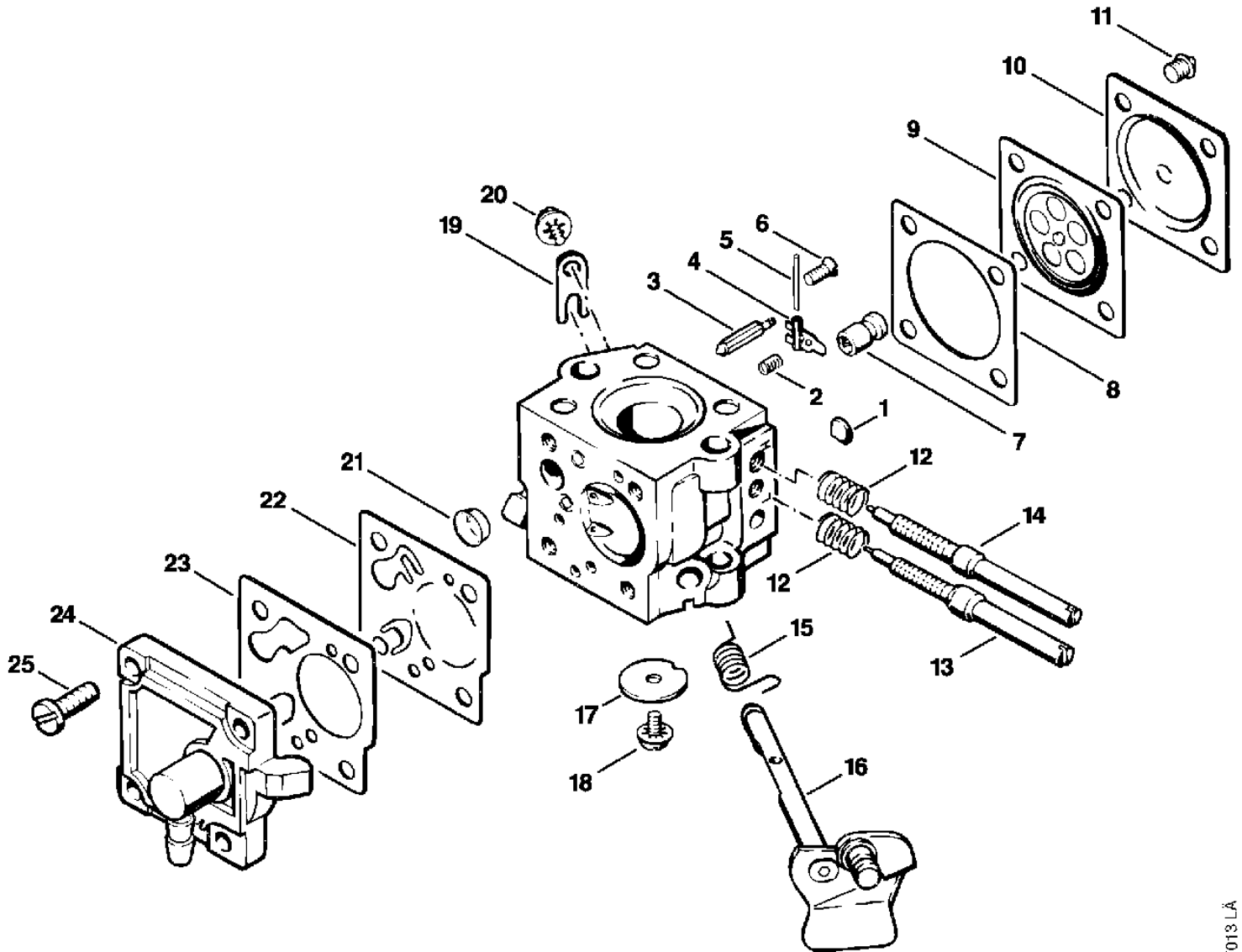
Motorsägen / Benzin / 032
Stückliste (7/12): G - Griffrahmen, Luftfilter



Motorsägen / Benzin / 032
Stückliste (8/12): H - Vergaser

Art.Nr.	Artikel	Bild-Nr.	Stk-Zahl
1113 120 0604	Benennung: Vergaser HU-51C		1
1113 122 9400	Benennung: Verschlussstopfen	1	1
1113 122 3000	Benennung: Feder	2	1
4116 121 5100	Benennung: Einlassnadel	3	1
1113 121 5000	Benennung: Einlassregelhebel	4	1
1113 121 9200	Benennung: Achse	5	1
1110 122 7800	Benennung: Linsensenkschraube	6	1
1113 121 5400	Benennung: Ventildüse	7	1
1113 129 0900	Benennung: Dichtung	8	1
1113 121 4700	Benennung: Regelmembrane	9	1
1113 121 0800	Benennung: Abschlussdeckel	10	1
1106 122 7400	Benennung: Halbrundschrabe	11	4
1106 122 3000	Benennung: Feder	12	2
1113 122 6815	Benennung: Leerlaufstellschraube	13	1
1113 122 6715	Benennung: Hauptstellschraube	14	1
1113 122 3200	Benennung: Schenkelfeder	15	1
1113 120 7115	Benennung: Drosselwelle mit Hebel	16	1
1113 121 3300	Benennung: Drosselklappe	17	1
1110 122 7400	Benennung: Halbrundschrabe	18	1
1110 122 9300	Benennung: Klammer	19	1
1110 122 7400	Benennung: Halbrundschrabe	20	1
4221 121 7800	Benennung: Sieb	21	1
1113 121 4800	Benennung: Pumpenmembrane	22	1
1113 129 0910	Benennung: Dichtung	23	1
1118 121 0800	Benennung: Abschlussdeckel	24	1
1113 122 7700	Benennung: Linsenschraube	25	4
1118 007 1060	Benennung: Satz Vergaserteile		1

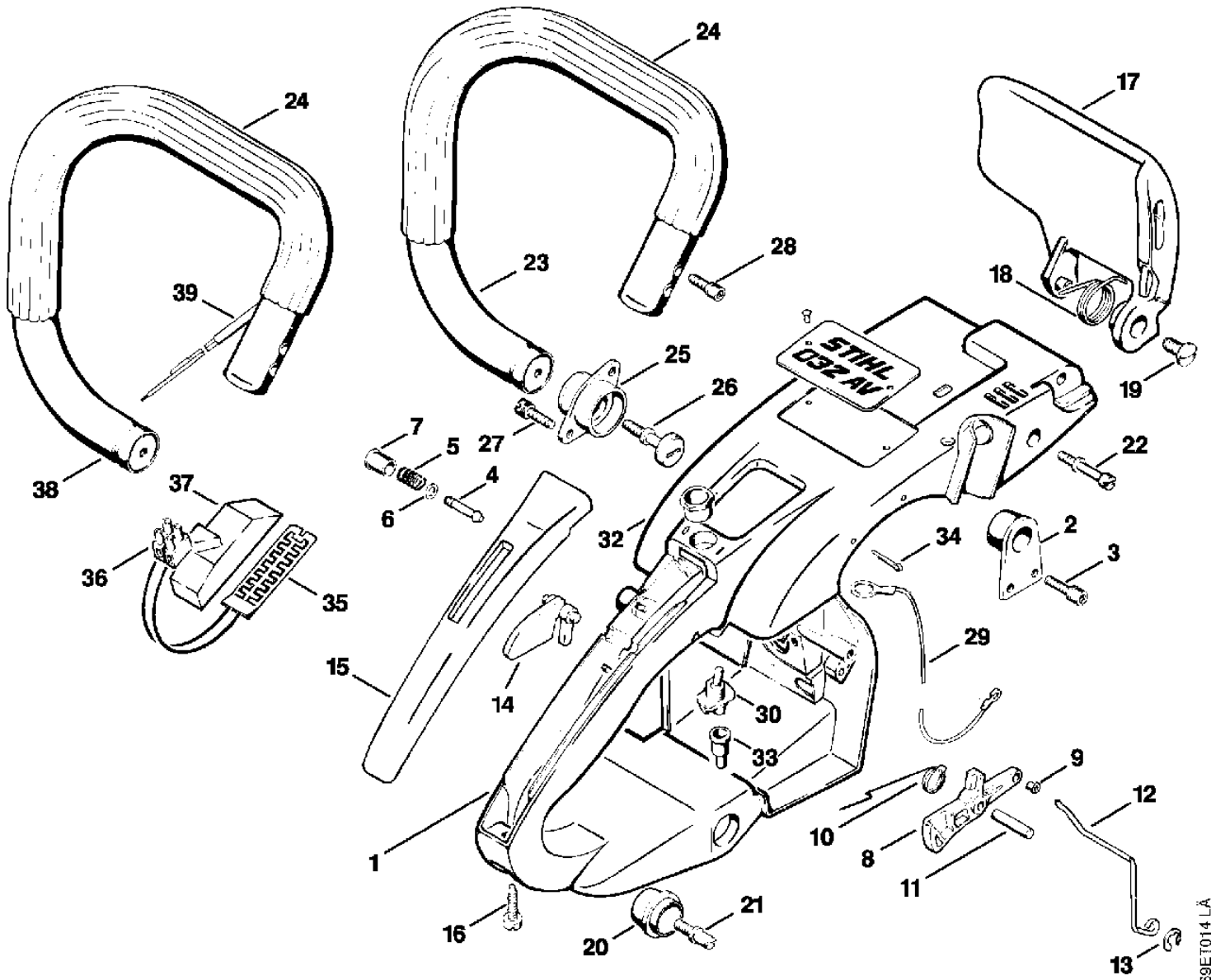
Motorsägen / Benzin / 032
Stückliste (8/12): H - Vergaser



Motorsägen / Benzin / 032 Stückliste (9/12): J - Griffrahmen

Art.Nr.	Artikel	Bild-Nr.	Stk-Zahl
1113 791 4906	Benennung: Griffrahmen Ausführungsart: 032 AVEW, 032 AVEQW	1	1
1113 790 9901	Benennung: Ringpuffer	2	1
9040 346 1010	Benennung: Zylinderschraube DIN912-M5x18-Z4	3	2
1113 182 8900	Benennung: Bolzen	4	1
0000 997 0603	Benennung: Druckfeder	5	1
0000 958 0403	Benennung: Scheibe	6	1
1113 182 9305	Benennung: Startgasknopf	7	1
1113 180 1005	Benennung: Gashebel	8	1
9415 415 2240	Benennung: Niet DIN7339-3x0,3x5	9	1
1117 182 4500	Benennung: Schenkelfeder	10	1
9371 470 2640	Benennung: Stift DIN7-5m6x24	11	1
1113 182 1510	Benennung: Gasgestänge	12	1
9460 624 0320	Benennung: Sicherungsscheibe DIN6799-3,2	13	1
1117 182 0800	Benennung: Sperrhebel	14	1
1113 791 0600	Benennung: Griffschale	15	1
9099 021 0850	Benennung: Blechschraube DIN7971-4,8x22	16	1
1113 792 9106	Benennung: Handschutz Ausführungsart: 032 AV, 032 AVE, 032 AVEW, 032 AVEZ	17	1
1114 792 9106	Benennung: Handschutz Ausführungsart: 032 AVQ, 032 AVEQ, 032 AVEQW, 032 AVEQZ	17	1
1113 791 8200	Benennung: Schenkelfeder	18	1
0000 951 2902	Benennung: Linsenschraube M6x3,2x12	19	1
1113 790 9910	Benennung: Ringpuffer	20	2
1113 791 6102	Benennung: Bundschraube	21	2
1113 791 6110	Benennung: Bundschraube	22	1
1113 790 1701	Benennung: Griffrohr mit Schlauch 365 mm Ausführungsart: 032 AV, 032 AVE, 032 AVQ, 032 AVEQ, 032 AVEZ, 032	23	1
0000 791 2005	Benennung: Griffschlauch Ø 23 mm x 5 m	24	1
1115 790 9901	Benennung: Ringpuffer	25	1
1115 791 6101	Benennung: Bundschraube	26	1
9048 216 1010	Benennung: Zylinderschraube DIN84-M5x18-Z1	27	2
9036 341 1020	Benennung: Zylinderschraube DIN912-M5x20-Z1	28	2
1113 440 2200	Benennung: Masseleitung Ausführungsart: 032 AVEW, 032 AVEQW	29	1
1110 430 0202	Benennung: Stoppschalter Ausführungsart: 032 AVEW, 032 AVEQW	30	1
1118 432 2200	Benennung: Sechskantmutter M12 Ausführungsart: 032 AVEW, 032 AVEQW	32	1
1110 432 9200	Benennung: Tülle Ausführungsart: 032 AVEW, 032 AVEQW	33	1
9395 825 1090	Benennung: Splint DIN94-2x10 Ausführungsart: 032 AVEW, 032 AVEQW	34	2
1118 434 5000	Benennung: Heizfolie Ausführungsart: 032 AVEW, 032 AVEQW	35	1
1118 431 3000	Benennung: Lüsterklemme Ausführungsart: 032 AVEW, 032 AVEQW	36	1
1118 791 9000	Benennung: Druckstück Ausführungsart: 032 AVEW, 032 AVEQW	37	1
1113 790 1710	Benennung: Griffrohr Ausführungsart: 032 AVEW, 032 AVEQW	38	1
1113 442 0400	Benennung: Schlauch	39	1

Motorsägen / Benzin / 032
Stückliste (9/12): J - Griffrahmen

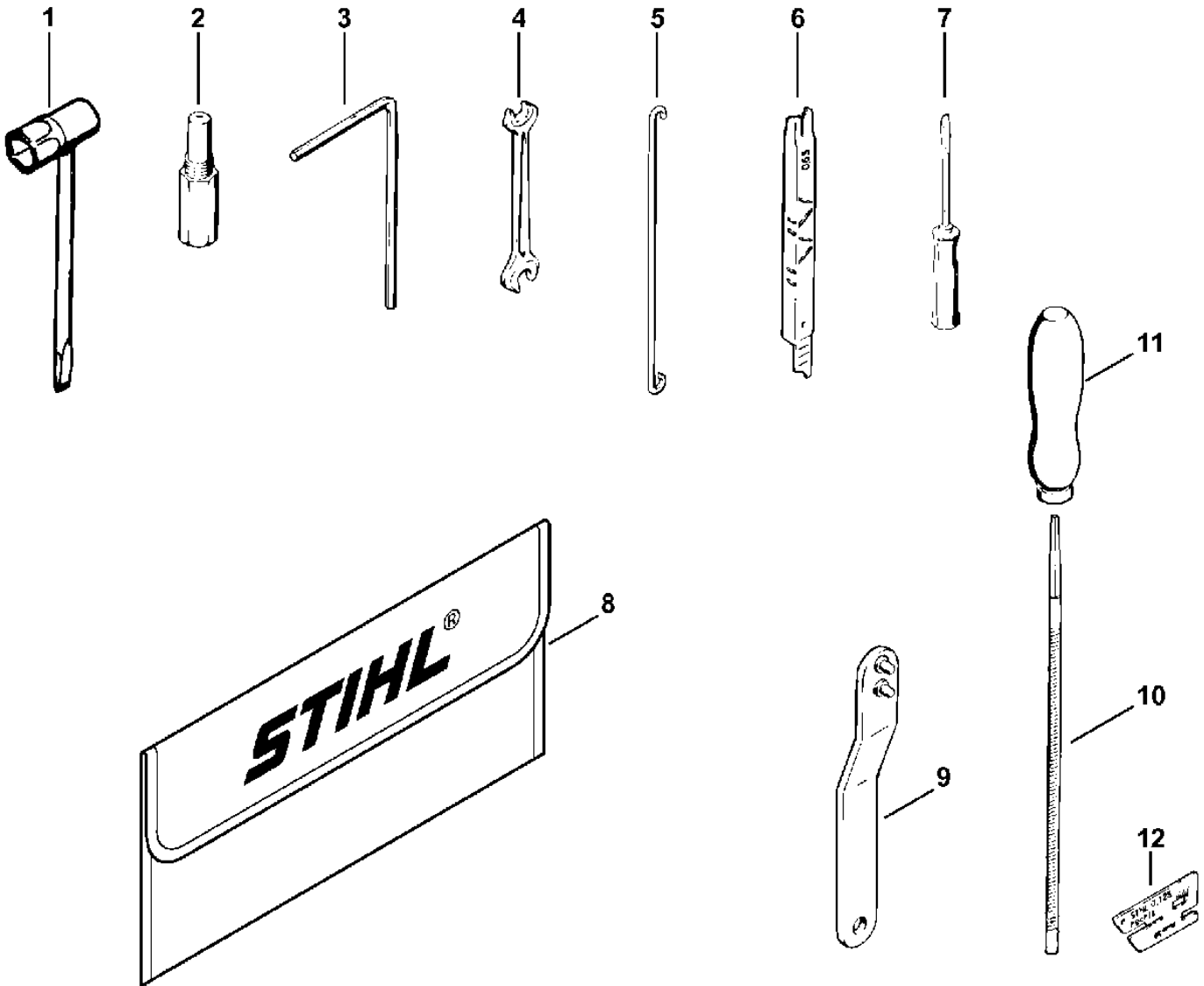


169ET014 LÄ

Stihl

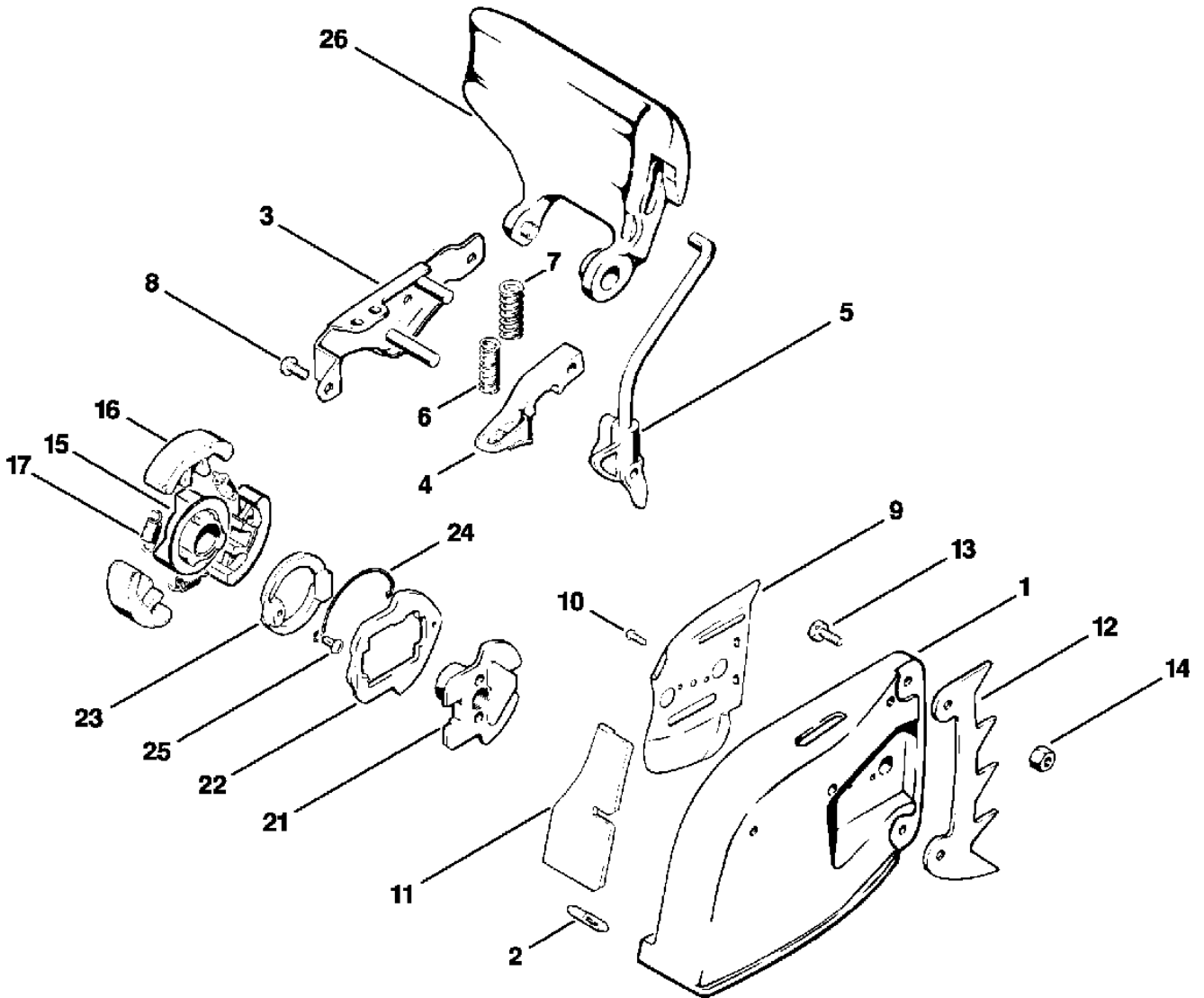
Motorsägen / Benzin / 032 Stückliste (10/12): K - Werkzeuge, Sonderzubehör

Art.Nr.	Artikel	Bild-Nr.	Stk-Zahl
1119 890 3405	Benennung: Kombischlüssel	1	1
1107 191 1201	Benennung: Anschlagschraube	2	1
0811 270 1080	Benennung: Schraubendreher 4x70x130	3	1
0811 012 1152	Benennung: Schlüssel 8x10	4	1
1110 893 8800	Benennung: Haken	5	1
1110 893 4000	Benennung: Feillehre	6	1
0000 890 2300	Benennung: Schraubendreher	7	1
0000 891 0800	Benennung: Werkzeugtasche	8	1
1113 890 3600	Benennung: Schlüssel (B)	9	1
0811 411 8108	Benennung: Rundfeile Ø 5,5x200 mm (B)	10	1
0811 411 8088	Benennung: Rundfeile Ø 4,8x200 mm (B)	10	1
0811 490 7860	Benennung: Feilengriff A100 (B)	11	1
5605 893 4000	Benennung: Feillehre 0.325" (B)	12	1
1113 007 1051	Benennung: Dichtungssatz 032 (A, B)		1
1108 890 2500	Benennung: Fettpresse (A, B)		1
0000 930 2201	Benennung: Zündleitung 10 m (A, B)		1
0000 930 2202	Benennung: Zündleitung 10 m (A, B)		1
0000 930 2203	Benennung: Anwerfseil Ø 3,5 mm x 30,5 m (A, B)		1



Motorsägen / Benzin / 032**Stückliste (11/12): L - Kettenbremse mit Trennkupplung**

Art.Nr.	Artikel	Bild-Nr.	Stk-Zahl
1113 640 1703	Benennung: Kettenraddeckel Ausführungsart: 032 AVQ, 032 AVEQ, 032 AVEQW, 032 AVEQZ		1
1113 640 1704	Benennung: Kettenraddeckel	1	1
0000 971 0608	Benennung: Stift	2	1
1113 640 4901	Benennung: Abdeckblech	3	1
1113 640 2801	Benennung: Bremsbacke	4	1
1113 640 2302	Benennung: Nocken	5	1
0000 997 1100	Benennung: Schraubenfeder	6	1
0000 997 0900	Benennung: Schraubenfeder	7	1
9079 319 0950	Benennung: Flachkopfschraube DIN85-M5x10-8.8	8	2
1113 664 1100	Benennung: Seitenblech außen	9	1
9441 065 1910	Benennung: Kerbnagel DIN1476-3x8	10	2
1113 656 1501	Benennung: Schutzplatte	11	1
1110 664 0501	Benennung: Krallenanschlag	12	1
9008 319 0960	Benennung: Sechskantschraube DIN933-M5x12-8.8	13	2
9214 320 0700	Benennung: Sicherungsmutter DIN980-V M5-10	14	2
1113 160 2002	Benennung: Kupplung Ausführungsart: 032 AVQ, 032 AVEQ, 032 AVEQW, 032 AVEQZ		1
1113 160 2300	Benennung: Mitnehmer	15	1
1113 162 0802	Benennung: Fliehgewicht	16	3
0000 997 5811	Benennung: Zugfeder	17	3
1113 160 3400	Benennung: Antriebsscheibe Ausführungsart: 032 AVQ, 032 AVEQ, 032 AVEQW, 032 AVEQZ		1
1113 162 3601	Benennung: Antriebsscheibe	21	1
1113 162 3901	Benennung: Schaltschieber	22	1
1113 160 4000	Benennung: Sperrschieber	23	1
1113 162 7801	Benennung: Feder	24	1
1113 162 1200	Benennung: Niet	25	1
1114 792 9101	Benennung: Handschutz Ausführungsart: 032 AVQ, 032 AVEQ, 032 AVEQW, 032 AVEQZ	26	1



Motorsägen / Benzin / 032**Stückliste (12/12): M - Vergaser WA-49B (f. ältere Bauart)**

Art.Nr.	Artikel	Bild-Nr.	Stk-Zahl
1114 121 7800	Benennung: * Sieb Bis. Masch. Nr.: 7 683 698	2	1
1113 122 3205	Benennung: * Schenkelfeder Bis. Masch. Nr.: 7 683 698	3	1
1113 120 7110	Benennung: * Drosselwelle mit Hebel Bis. Masch. Nr.: 7 683 698	4	1
1114 121 3300	Benennung: * Drosselklappe Bis. Masch. Nr.: 7 683 698	5	1
1106 122 3000	Benennung: * Feder Bis. Masch. Nr.: 7 683 698	9	1
1113 122 6710	Benennung: * Hauptstellschraube Bis. Masch. Nr.: 7 683 698	10	1
1110 122 3030	Benennung: * Feder Bis. Masch. Nr.: 7 683 698	11	1
1113 122 6810	Benennung: * Leerlaufstellschraube Bis. Masch. Nr.: 7 683 698	12	1
1110 121 5100	Benennung: * Einlassnadel Bis. Masch. Nr.: 7 683 698	13	1
1114 122 3000	Benennung: * Feder Bis. Masch. Nr.: 7 683 698	14	1
1114 122 7400	Benennung: * Halbrundschraube Bis. Masch. Nr.: 7 683 698	17	1
1113 129 0905	Benennung: * Dichtung Bis. Masch. Nr.: 7 683 698	18	1
1113 121 7400	Benennung: * Platte Bis. Masch. Nr.: 7 683 698	19	1
1120 129 0900	Benennung: * Dichtung Bis. Masch. Nr.: 7 683 698	21	1
1113 121 4705	Benennung: * Regelmembrane Bis. Masch. Nr.: 7 683 698	22	1
1114 121 4800	Benennung: * Pumpenmembrane Bis. Masch. Nr.: 7 683 698	24	1
1114 129 0900	Benennung: * Dichtung Bis. Masch. Nr.: 7 683 698	25	1
1114 121 4600	Benennung: * Saugkammermembrane Bis. Masch. Nr.: 7 683 698	26	1
1113 121 0805	Benennung: * Abschlussdeckel Bis. Masch. Nr.: 7 683 698	27	1
1114 122 7100	Benennung: * Schraube Bis. Masch. Nr.: 7 683 698	28	1
1117 122 3900	Benennung: * Winkelstützen Bis. Masch. Nr.: 7 683 698	29	1
1113 007 1060	Benennung: * Satz Vergaserteile 032 Bis. Masch. Nr.: 7 683 698		1

