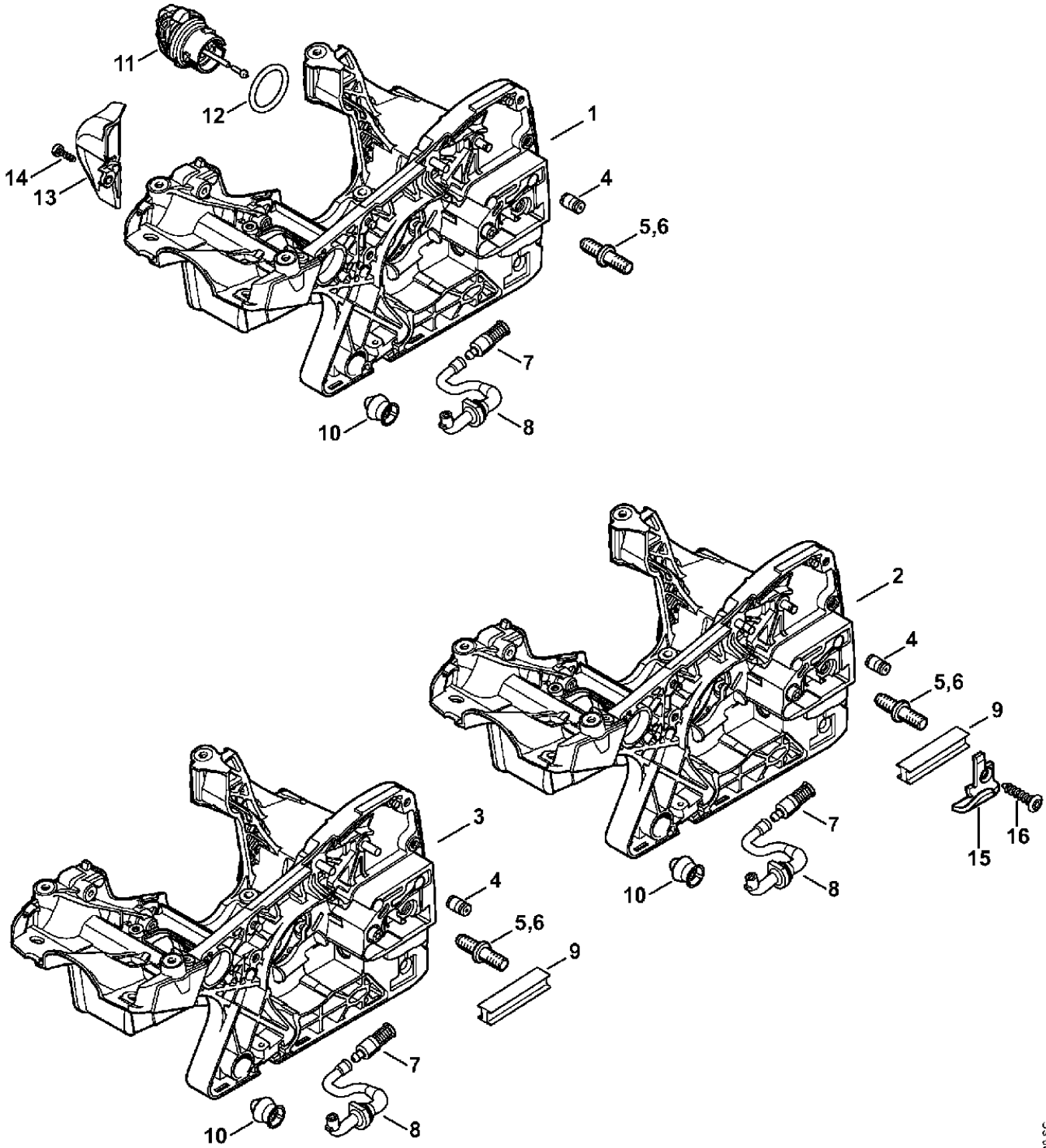


Stihl

Motorsägen / Benzin / MS 231, MS 231 C, MS 251, MS 251 C Stückliste (1/18): A - Motorgehäuse

Art.Nr.	Artikel	Bild-Nr.	Stk-Zahl
1143 020 3005	Benennung: Motorgehäuse Ausführungsart: MS 231, MS 231-Z, MS 251, MS 251-Z TI: (08.2012)	1	1
1143 020 3033	Benennung: Motorgehäuse Ausführungsart: MS 231 C-BE, MS 231 C-BE Z, MS 251 C-BE, MS 251 C TI: (08.2012)	2	1
1143 020 3013	Benennung: Motorgehäuse Ausführungsart: MS 251 C-BEQ, MS 251 C-BEQ Z TI: (08.2012)	3	1
1128 640 9100	Benennung: Ventil	4	1
1123 664 2400	Benennung: Bundschraube	5	1
1123 664 2405	Benennung: Bundschraube D9/M8 (B) TI: (29.2011)	6	1
1123 640 3800	Benennung: Saugkopf	7	1
1143 647 9401	Benennung: Schlauch	8	1
1123 021 2800	Benennung: Einlage Ausführungsart: MS 231 C-BE, MS 231 C-BE Z, MS 251 C-BE, MS 251 C	9	1
1143 791 5900	Benennung: Anschlagpuffer	10	1
0000 350 0537	Benennung: Tankverschluss TI: (08.2012)	11	1
9645 948 2470	Benennung: RDR A 23x3-NBR78 TI: (08.2012)	12	1
1143 140 7800	Benennung: Vorabscheider	13	1
9074 477 2995	Benennung: Schraube IS-P4x12	14	1
0000 656 7700	Benennung: Kettenfänger (B)	15	1
9074 477 4438	Benennung: Schraube IS-P6x30 (B)	16	1

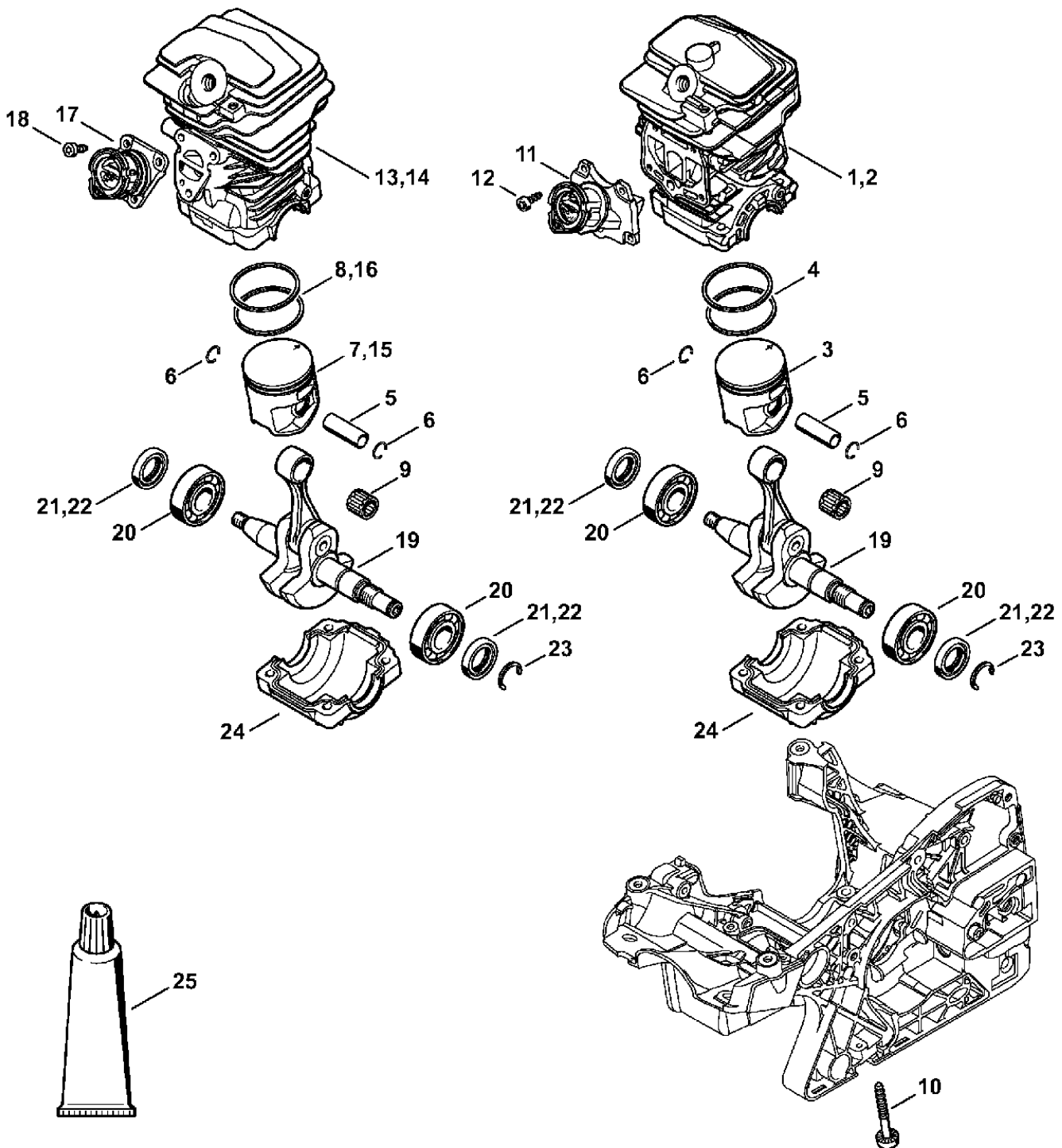
Motorsägen / Benzin / MS 231, MS 231 C, MS 251, MS 251 C
Stückliste (1/18): A - Motorgehäuse



Stihl

Motorsägen / Benzin / MS 231, MS 231 C, MS 251, MS 251 C Stückliste (2/18): B - Zylinder

Art.Nr.	Artikel	Bild-Nr.	Stk-Zahl
1143 020 1205	Benennung: Zylinder mit Kolben Ø 42,5 mm Ausführungsart: MS 231, MS 231-Z, MS 231 C-BE, MS 231 C-BE Z	1	1
1143 020 1207	Benennung: Zylinder mit Kolben Ø 44 mm Ausführungsart: MS 251, MS 251-Z, MS 251 C-BE, MS 251 C-BE Z, MS	2	1
1143 030 2013	Benennung: Kolben Ø 42,5 mm Ausführungsart: MS 231, MS 231-Z, MS 231 C-BE, MS 231 C-BE Z	3	1
1143 034 3009	Benennung: Verdichtungsring Ø 42,5x1,2 mm Ausführungsart: MS 231, MS 231-Z, MS 231 C-BE, MS 231 C-BE Z	4	2
1143 034 1500	Benennung: Kolbenbolzen 10x8x27,88	5	1
9463 650 1000	Benennung: Sprengring DIN73130-C10	6	2
1143 030 2007	Benennung: Kolben Ø 44 mm Ausführungsart: MS 251, MS 251-Z, MS 251 C-BE, MS 251 C-BE Z, MS	7	1
1143 034 3007	Benennung: Verdichtungsring Ø 44x1,2 mm Ausführungsart: MS 251, MS 251-Z, MS 251 C-BE, MS 251 C-BE Z, MS	8	2
9512 003 2331	Benennung: Nadelkranz 10x14x12,5	9	1
9075 478 4197	Benennung: Schraube IS-D5,3x43	10	4
1143 140 2501	Benennung: Krümmer	11	1
9075 478 3012	Benennung: Schraube IS-D4x12	12	4
1143 020 1201	Benennung: * Zylinder mit Kolben Ø 41,5 mm Ausführungsart: MS 231, MS 231-Z, MS 231 C-BE, MS 231 C-BE Z TI: (54.2013)	13	1
1143 020 1203	Benennung: * Zylinder mit Kolben Ø 44 mm Ausführungsart: MS 251, MS 251-Z, MS 251 C-BE, MS 251 C-BE Z, MS TI: (54.2013)	14	1
1143 030 2005	Benennung: * Kolben Ø 41,5 mm Ausführungsart: MS 231, MS 231-Z, MS 231 C-BE, MS 231 C-BE Z TI: (54.2013)	15	1
1143 034 3001	Benennung: * Verdichtungsring Ø 41,5x1,2 mm Ausführungsart: MS 231, MS 231-Z, MS 231 C-BE, MS 231 C-BE Z TI: (54.2013)	16	2
1143 140 2500	Benennung: * Krümmer TI: (54.2013)	17	1
9075 478 3012	Benennung: * Schraube IS-D4x12 TI: (54.2013)	18	3
1143 030 0401	Benennung: Pleuellwelle TI: (25.2005)	19	1
9503 003 0340	Benennung: Kugellager DIN625-6202	20	2
9639 951 1584	Benennung: WDR DIN3760-AS15x25x5	21	2
9638 003 1581	Benennung: WDR BS15x25x5	22	2
9468 621 1520	Benennung: Sicherungsring 15x1	23	1
1143 021 2502	Benennung: Pleuellwanne	24	1
0783 830 2000	Benennung: Dichtungsmasse Dirko HT rot (B)	25	1

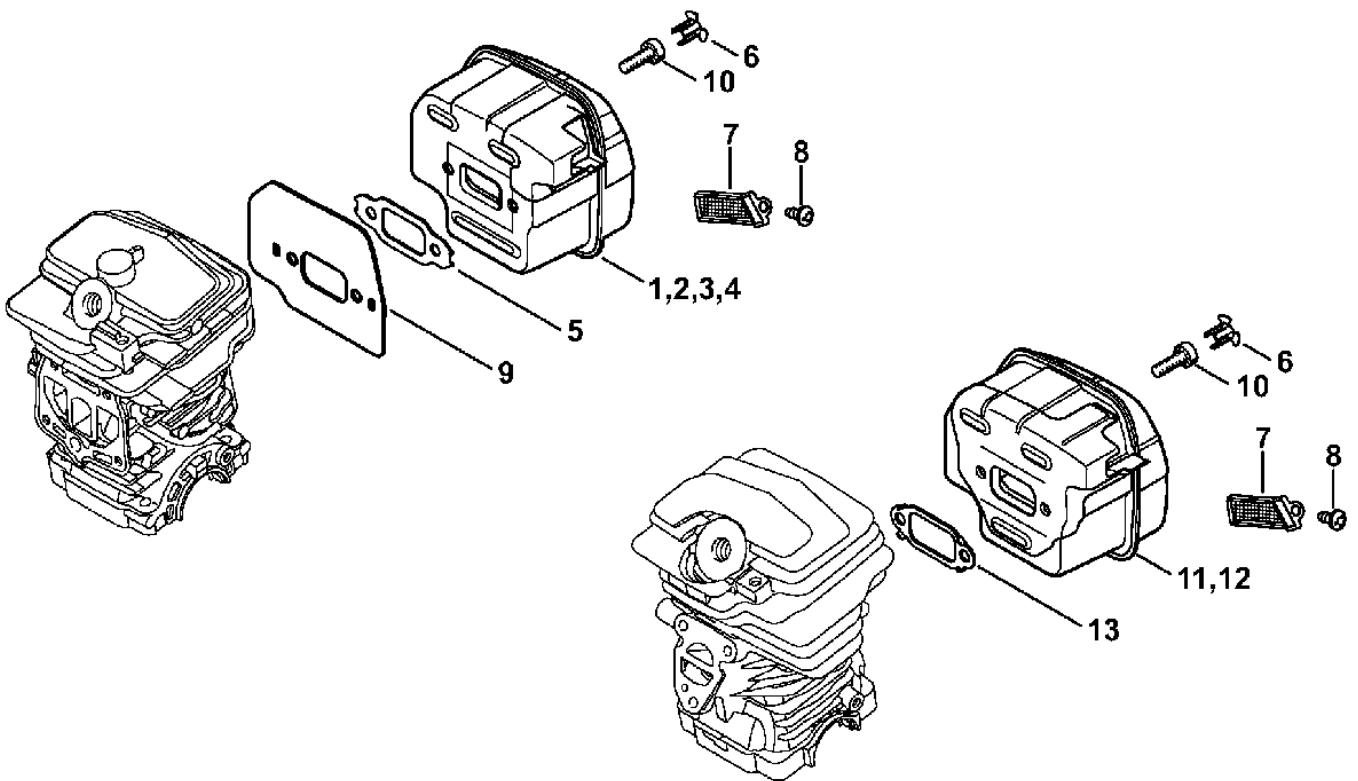


Stihl

Motorsägen / Benzin / MS 231, MS 231 C, MS 251, MS 251 C Stückliste (3/18): C - Schalldämpfer

Art.Nr.	Artikel	Bild-Nr.	Stk-Zahl
1143 140 0655	Benennung: Schalldämpfer Ausführungsart: MS 231, MS 231 C-BE	1	1
1143 140 0657	Benennung: Schalldämpfer Ausführungsart: MS 251, MS 251 C-BE, MS 251 C-BEQ	2	1
1143 140 0659	Benennung: Schalldämpfer USA, CDN, AUS, NZ Ausführungsart: MS 231-Z, MS 231 C-BE Z	3	1
1143 140 0661	Benennung: Schalldämpfer USA, CDN, AUS, NZ Ausführungsart: MS 251-Z, MS 251 C-BE Z, MS 251 C-BEQ Z	4	1
1143 149 0603	Benennung: Schalldämpferdichtung	5	1
1135 145 9002	Benennung: Stopfen	6	2
1143 140 8103	Benennung: Funkenschutzsieb USA, CDN, AUS, NZ Ausführungsart: MS 231-Z, MS 231 C-BE Z, MS 251-Z, MS 251 C-BE Z,	7	1
9039 475 0656	Benennung: Gewindeformschraube M4x9,6 USA, CDN, AUS, NZ Ausführungsart: MS 231-Z, MS 231 C-BE Z, MS 251-Z, MS 251 C-BE Z,	8	1
1143 140 0401	Benennung: Kühlblech Ausführungsart: MS 251, MS 251-Z, MS 251 C-BE, MS 251 C-BE Z, MS	9	1
9022 341 0983	Benennung: Schraube IS-M5x16-12.9	10	2
1143 140 0651	Benennung: * Schalldämpfer Ausführungsart: MS 231, MS 231 C-BE, MS 251, MS 251 C-BE, MS 251 TI: (54.2013)	11	1
1143 140 0653	Benennung: * Schalldämpfer USA, CDN, AUS, NZ Ausführungsart: MS 231-Z, MS 231 C-BE Z, MS 251-Z, MS 251 C-BE Z, TI: (54.2013)	12	1
1143 149 0601	Benennung: * Schalldämpferdichtung TI: (54.2013)	13	1

Motorsägen / Benzin / MS 231, MS 231 C, MS 251, MS 251 C
Stückliste (3/18): C - Schalldämpfer



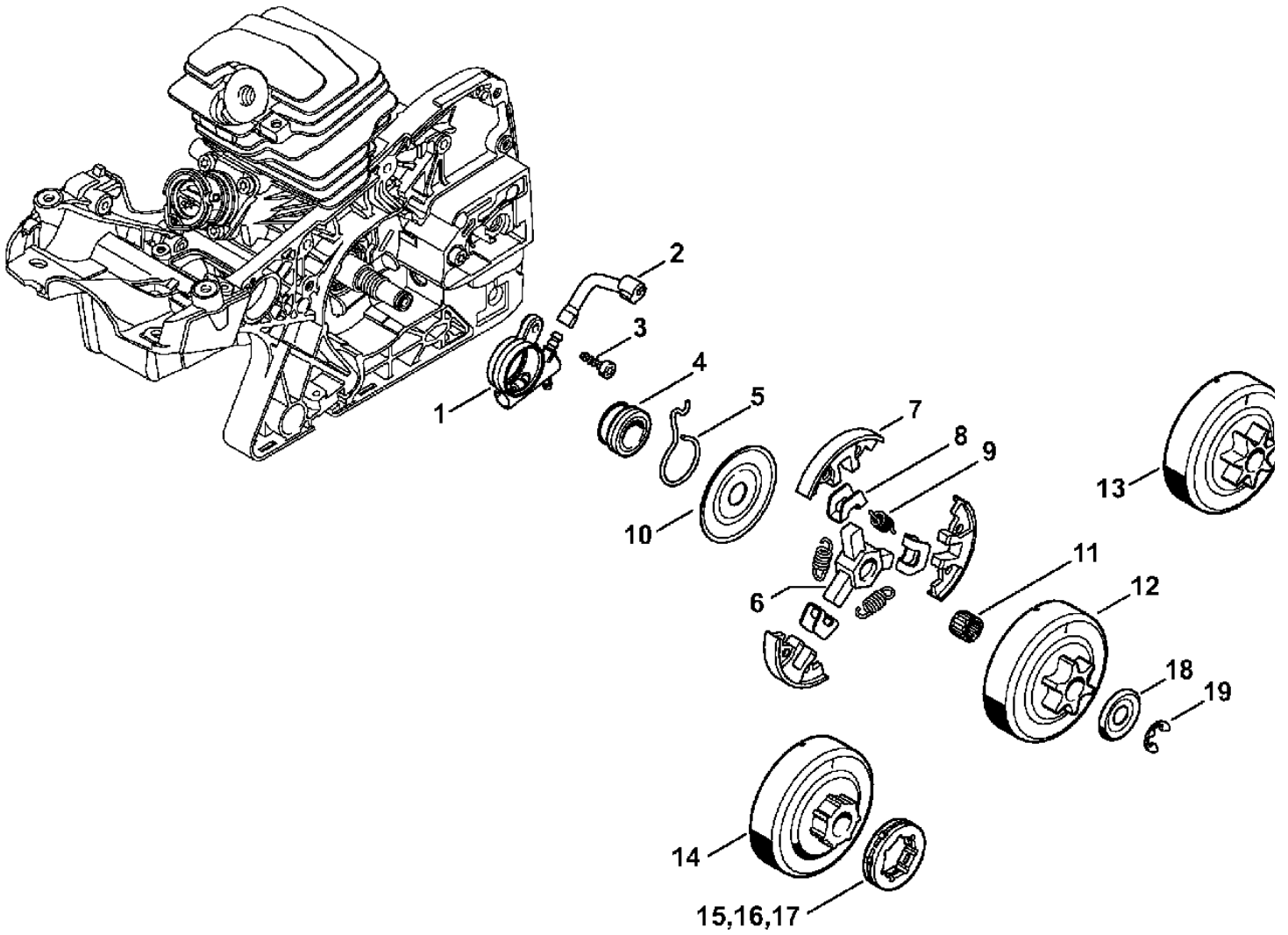
Stihl

Motorsägen / Benzin / MS 231, MS 231 C, MS 251, MS 251 C Stückliste (4/18): D - Ölpumpe, Kupplung

Art.Nr.	Artikel	Bild-Nr.	Stk-Zahl
1143 640 3201	Benennung: Ölpumpe	1	1
1143 647 9403	Benennung: Schlauch	2	1
9075 478 3016	Benennung: Schraube IS-D4x16	3	2
1123 640 7102	Benennung: Schnecke	4	1
1123 647 2400	Benennung: Feder	5	1
1123 160 2050	Benennung: Kupplung		1
1121 162 3201	Benennung: Mitnehmer	6	1
1129 162 0800	Benennung: Fliehgewicht	7	3
1127 162 3000	Benennung: Halter	8	3
0000 997 5515	Benennung: Zugfeder	9	3
1121 162 1001	Benennung: Abdeckscheibe	10	1
9512 933 2260	Benennung: Nadelkranz 10x13x10	11	1
1143 640 2000	Benennung: Kettenrad 3/8" Picco 6Z Ausführungsart: MS 231, MS 231-Z, MS 231 C-BE, MS 231 C-BE Z, MS	12	1
1143 640 2002	Benennung: Kettenrad 0.325" 7Z Ausführungsart: MS 231, MS 231-Z, MS 231 C-BE, MS 231 C-BE Z, MS	13	1
1123 640 2007	Benennung: Kettenrad 1/4" 8Z (A,B) Ausführungsart: MS 231, MS 231-Z, MS 231 C-BE, MS 231 C-BE Z, MS		1
1143 007 1002	Benennung: Satz Ringkettenrad 3/8" P 7Z (B) Ausführungsart: MS 231, MS 231-Z, MS 231 C-BE, MS 231 C-BE Z, MS		1
	Benennung: Kupplungstrommel (B,D) Ausführungsart: MS 231, MS 231-Z, MS 231 C-BE, MS 231 C-BE Z, MS	14	1
0000 642 1240	Benennung: Ringkettenrad 3/8" Picco 7Z (B) Ausführungsart: MS 231, MS 231-Z, MS 231 C-BE, MS 231 C-BE Z, MS	15	1
1143 007 1003	Benennung: Satz Ringkettenrad 0.325" 7Z (B) Ausführungsart: MS 231, MS 231-Z, MS 231 C-BE, MS 231 C-BE Z, MS		1
0000 642 1236	Benennung: Ringkettenrad 0.325" 7Z (B) Ausführungsart: MS 231, MS 231-Z, MS 231 C-BE, MS 231 C-BE Z, MS	16	1
1143 007 1004	Benennung: Satz Ringkettenrad 0.325" 8Z (B) Ausführungsart: MS 231, MS 231-Z, MS 231 C-BE, MS 231 C-BE Z, MS		1
0000 642 1234	Benennung: Ringkettenrad 0.325" 8Z (B) Ausführungsart: MS 231, MS 231-Z, MS 231 C-BE, MS 231 C-BE Z, MS	17	1
0000 958 1022	Benennung: Scheibe Ø 27 mm	18	1
9460 624 0801	Benennung: Sicherungsscheibe DIN6799-8x1,3	19	1

Stihl

Motorsägen / Benzin / MS 231, MS 231 C, MS 251, MS 251 C
Stückliste (4/18): D - Ölpumpe, Kupplung

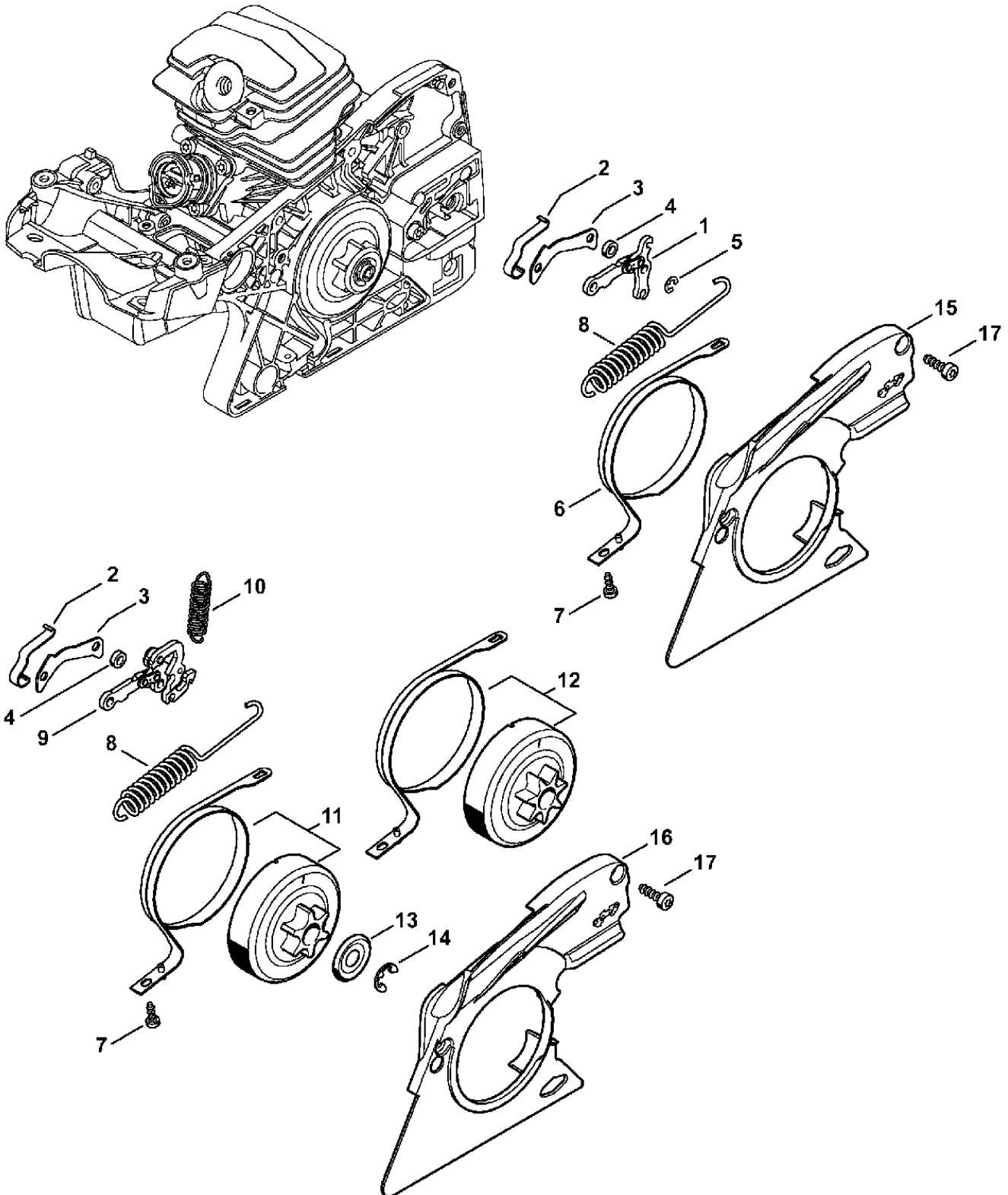


Stihl

Motorsägen / Benzin / MS 231, MS 231 C, MS 251, MS 251 C Stückliste (5/18): E - Kettenbremse

Art.Nr.	Artikel	Bild-Nr.	Stk-Zahl
1138 160 5000	Benennung: Hebel Ausführungsart: MS 231, MS 231-Z, MS 231 C-BE, MS 231 C-BE Z, MS	1	1
1123 162 7800	Benennung: Blattfeder	2	1
1143 162 5802	Benennung: Lasche	3	1
1141 162 9401	Benennung: Distanzscheibe	4	1
9460 624 0400	Benennung: Sicherungsscheibe DIN6799-4 Ausführungsart: MS 231, MS 231-Z, MS 231 C-BE, MS 231 C-BE Z, MS	5	1
1143 160 5401	Benennung: Bremsband Ausführungsart: MS 231, MS 231-Z, MS 231 C-BE, MS 231 C-BE Z, MS	6	1
9074 477 2995	Benennung: Schraube IS-P4x12	7	1
1143 162 7901	Benennung: Zugfeder	8	1
1138 160 5001	Benennung: Hebel Ausführungsart: MS 251 C-BEQ, MS 251 C-BEQ Z	9	1
1143 162 7914	Benennung: Zugfeder Ausführungsart: MS 251 C-BEQ, MS 251 C-BEQ Z	10	1
1143 160 5405	Benennung: Bremsband 3/8" Picco 6Z Ausführungsart: MS 251 C-BEQ, MS 251 C-BEQ Z	11	1
1143 160 5403	Benennung: Bremsband 0.325" 7Z Ausführungsart: MS 251 C-BEQ, MS 251 C-BEQ Z	12	1
0000 958 1022	Benennung: Scheibe Ø 27 mm Ausführungsart: MS 251 C-BEQ, MS 251 C-BEQ Z	13	1
9460 624 0801	Benennung: Sicherungsscheibe DIN6799-8x1,3 Ausführungsart: MS 251 C-BEQ, MS 251 C-BEQ Z	14	1
1143 021 1105	Benennung: Deckel Ausführungsart: MS 231, MS 231-Z, MS 231 C-BE, MS 231 C-BE Z, MS	15	1
1143 021 1101	Benennung: Deckel Ausführungsart: MS 251 C-BEQ, MS 251 C-BEQ Z	16	1
9074 477 4132	Benennung: Schraube IS-P5x18	17	2

Motorsägen / Benzin / MS 231, MS 231 C, MS 251, MS 251 C
Stückliste (5/18): E - Kettenbremse

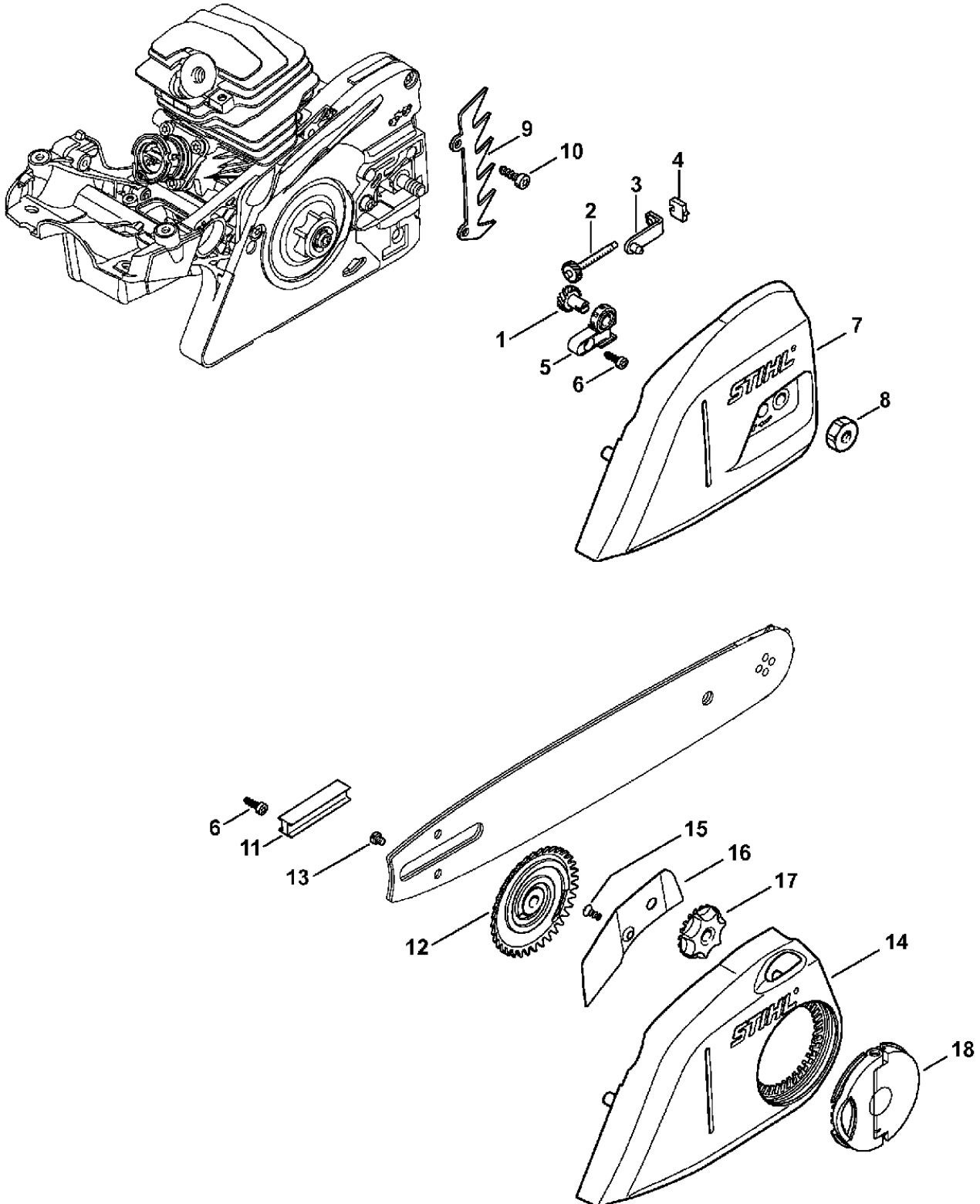


Stihl

Motorsägen / Benzin / MS 231, MS 231 C, MS 251, MS 251 C **Stückliste (6/18): F - Kettenspannvorrichtung, Kettenraddeckel**

Art.Nr.	Artikel	Bild-Nr.	Stk-Zahl
1123 007 1004	Benennung: Satz Stirnrad / Spannschraube Ausführungsart: MS 231, MS 231-Z, MS 251, MS 251-Z		1
	Benennung: Stirnrad (D) Ausführungsart: MS 231, MS 231-Z, MS 251, MS 251-Z	1	1
	Benennung: Spannschraube (D) Ausführungsart: MS 231, MS 231-Z, MS 251, MS 251-Z	2	1
1123 640 1900	Benennung: Spannschieber Ausführungsart: MS 231, MS 231-Z, MS 251, MS 251-Z	3	1
1123 664 1400	Benennung: Druckstück Ausführungsart: MS 231, MS 231-Z, MS 251, MS 251-Z	4	1
1123 664 2200	Benennung: Abdeckung Ausführungsart: MS 231, MS 231-Z, MS 251, MS 251-Z	5	1
9074 477 2995	Benennung: Schraube IS-P4x12 Ausführungsart: MS 231, MS 231-Z, MS 251, MS 251-Z	6	1
1143 640 1701	Benennung: Kettenraddeckel Ausführungsart: MS 231, MS 231-Z, MS 251, MS 251-Z	7	1
0000 955 0801	Benennung: Sechskantmutter M8 Ausführungsart: MS 231, MS 231-Z, MS 251, MS 251-Z	8	2
1143 664 0500	Benennung: Krallenanschlag	9	1
9074 477 4130	Benennung: Schraube IS-P5x16	10	2
1143 007 1005	Benennung: Satz Kettenschnellspannung (B) Ausführungsart: MS 231, MS 231-Z, MS 251, MS 251-Z		1
1123 021 2800	Benennung: Einlage (B) Ausführungsart: MS 231, MS 231-Z, MS 251, MS 251-Z	11	1
1123 660 3001	Benennung: Spannscheibe Ausführungsart: MS 231 C-BE, MS 231 C-BE Z, MS 251 C-BE, MS 251 C	12	1
9041 319 0600	Benennung: Zylinderschraube DIN84-M4x5-8.8 Ausführungsart: MS 231 C-BE, MS 231 C-BE Z, MS 251 C-BE, MS 251 C	13	1
1143 640 1731	Benennung: Kettenraddeckel Ausführungsart: MS 231 C-BE, MS 231 C-BE Z, MS 251 C-BE, MS 251 C	14	1
9076 478 2996	Benennung: Schraube P4x12 Ausführungsart: MS 231 C-BE, MS 231 C-BE Z, MS 251 C-BE, MS 251 C	15	1
1139 648 3800	Benennung: Abdeckblech Ausführungsart: MS 231 C-BE, MS 231 C-BE Z, MS 251 C-BE, MS 251 C	16	1
1123 648 2202	Benennung: Spannrad Ausführungsart: MS 231 C-BE, MS 231 C-BE Z, MS 251 C-BE, MS 251 C	17	1
1121 660 1000	Benennung: Flügelmutter Ausführungsart: MS 231 C-BE, MS 231 C-BE Z, MS 251 C-BE, MS 251 C	18	1

Motorsägen / Benzin / MS 231, MS 231 C, MS 251, MS 251 C
Stückliste (6/18): F - Kettenspannvorrichtung, Kettenraddeckel

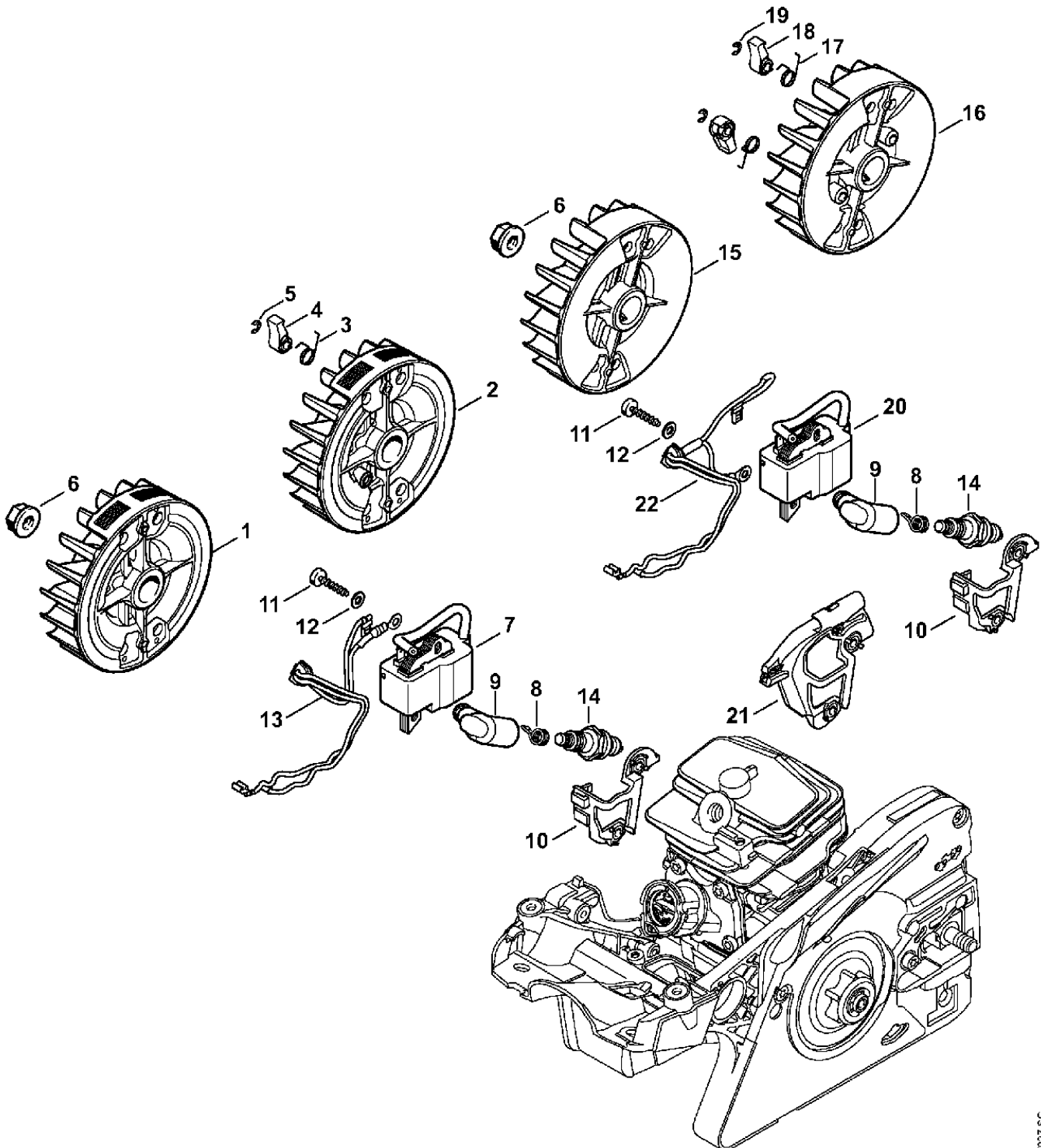


Stihl

Motorsägen / Benzin / MS 231, MS 231 C, MS 251, MS 251 C Stückliste (7/18): G - Zündanlage, Kabelbaum

Art.Nr.	Artikel	Bild-Nr.	Stk-Zahl
1143 400 1203	Benennung: Schwungrad Ausführungsart: MS 231, MS 231-Z, MS 251, MS 251-Z	1	1
1143 400 1235	Benennung: Schwungrad Ausführungsart: MS 231 C-BE, MS 231 C-BE Z, MS 251 C-BE, MS 251 C	2	1
0000 998 1100	Benennung: Schenkelfeder Ausführungsart: MS 231 C-BE, MS 231 C-BE Z, MS 251 C-BE, MS 251 C	3	1
1139 195 7200	Benennung: Klinke Ausführungsart: MS 231 C-BE, MS 231 C-BE Z, MS 251 C-BE, MS 251 C	4	1
9460 624 0320	Benennung: Sicherungsscheibe DIN6799-3,2 Ausführungsart: MS 231 C-BE, MS 231 C-BE Z, MS 251 C-BE, MS 251 C	5	1
0000 955 0802	Benennung: Bundmutter M8x1	6	1
1143 400 1310	Benennung: Zündmodul	7	1
0000 998 0604	Benennung: Schenkelfeder	8	1
0000 405 1007	Benennung: Zündleistungsstecker	9	1
1143 440 3503	Benennung: Kabelhalter	10	1
9075 478 3022	Benennung: Schraube IS-D4x20	11	2
9291 021 0100	Benennung: Scheibe DIN125-A4,3	12	2
1143 440 3007	Benennung: Kabelbaum	13	1
0000 400 7011	Benennung: Zündkerze NGK CMR6H	14	1
1143 400 1201	Benennung: * Schwungrad Ausführungsart: MS 231, MS 231-Z, MS 251, MS 251-Z TI: (25.2005), (54.2013)	15	1
1143 400 1233	Benennung: * Schwungrad Ausführungsart: MS 231 C-BE, MS 231 C-BE Z, MS 251 C-BE, MS 251 C TI: (25.2005), (54.2013)	16	1
0000 998 1100	Benennung: * Schenkelfeder Ausführungsart: MS 231 C-BE, MS 231 C-BE Z, MS 251 C-BE, MS 251 C TI: (54.2013)	17	2
1139 195 7200	Benennung: * Klinke Ausführungsart: MS 231 C-BE, MS 231 C-BE Z, MS 251 C-BE, MS 251 C TI: (54.2013)	18	2
9460 624 0320	Benennung: * Sicherungsscheibe DIN6799-3,2 Ausführungsart: MS 231 C-BE, MS 231 C-BE Z, MS 251 C-BE, MS 251 C TI: (54.2013)	19	2
1143 400 1307	Benennung: * Zündmodul TI: (32.2012), (54.2013)	20	1
1143 440 3501	Benennung: * Kabelhalter TI: (32.2012)	21	1
1143 440 3001	Benennung: * Kabelbaum TI: (32.2012)	22	1

Motorsägen / Benzin / MS 231, MS 231 C, MS 251, MS 251 C
Stückliste (7/18): G - Zündanlage, Kabelbaum



Motorsägen / Benzin / MS 231, MS 231 C, MS 251, MS 251 C Stückliste (8/18): H - Anwerfvorrichtung, Handschutz

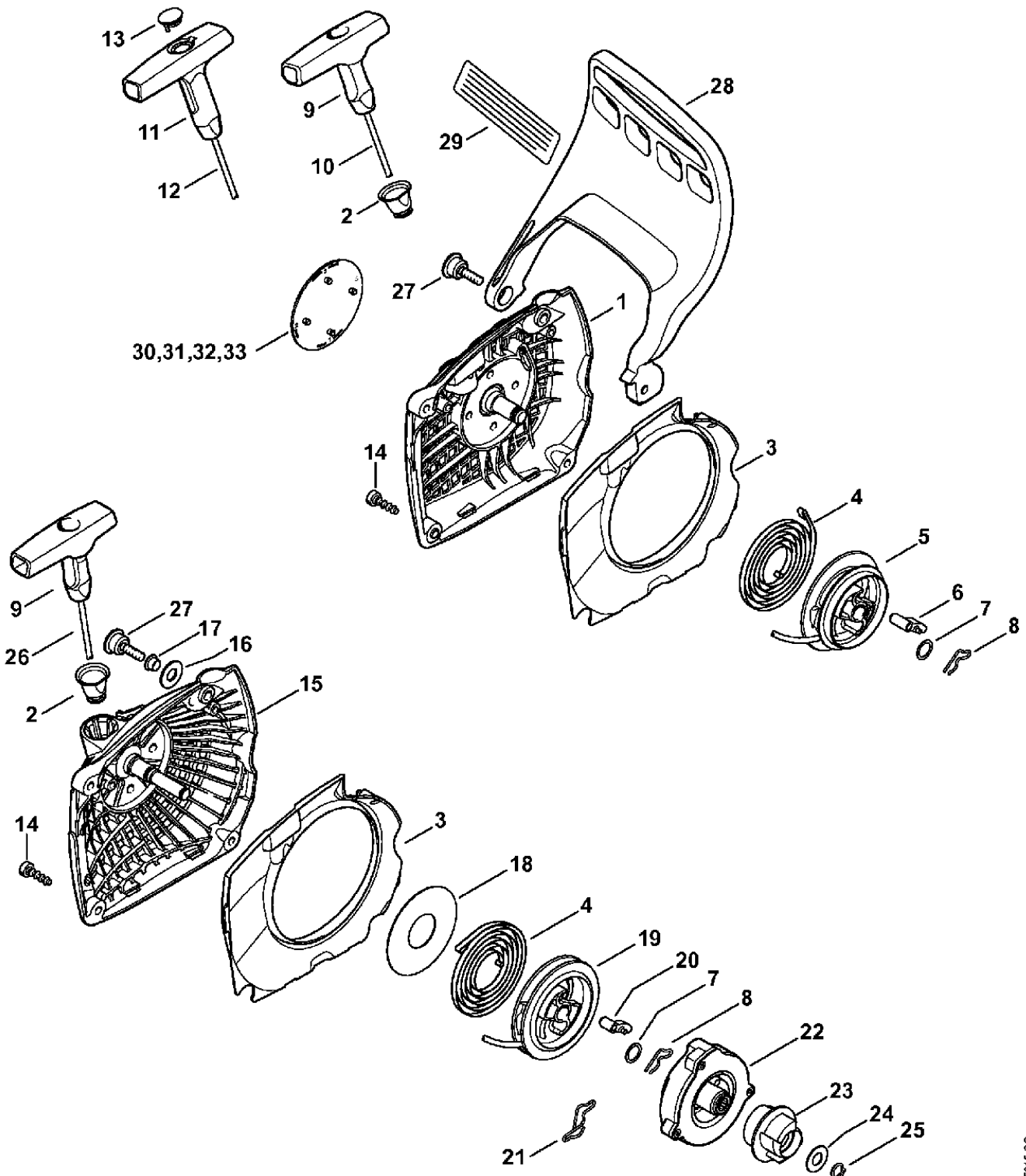
Art.Nr.	Artikel	Bild-Nr.	Stk-Zahl
1143 080 2103	Benennung: Lüftergehäuse mit Anwerfvorrichtung Ausführungsart: MS 231, MS 231-Z, MS 251, MS 251-Z TI: (08.2012)		1
1143 080 2107	Benennung: Lüftergehäuse mit Anwerfvorrichtung S Ausführungsart: MS 251		1
1143 080 1803	Benennung: Lüftergehäuse Ausführungsart: MS 231, MS 231-Z, MS 251, MS 251-Z TI: (08.2012)	1	1
1110 084 9102	Benennung: Buchse	2	1
1143 084 7801	Benennung: Segment	3	1
1143 190 0600	Benennung: Rückholfeder	4	1
1143 195 0400	Benennung: Seilrolle Ausführungsart: MS 231, MS 231-Z, MS 251, MS 251-Z	5	1
1125 195 7200	Benennung: Klinke Ausführungsart: MS 231, MS 231-Z, MS 251, MS 251-Z	6	1
0000 958 0923	Benennung: Scheibe	7	1
1118 195 3500	Benennung: Feder	8	1
1121 195 3400	Benennung: Griff	9	1
0000 195 8200	Benennung: Anwerfseil Ø 3x800 mm Ausführungsart: MS 231, MS 231-Z, MS 251, MS 251-Z	10	1
0000 930 2208	Benennung: Anwerfseil Ø 3 mm x 30,5 m (A,B) Ausführungsart: MS 231, MS 231-Z, MS 251, MS 251-Z		1
0000 190 3409	Benennung: Griff ElastoStart Ø 3 mm S Ausführungsart: MS 251	11	1
0000 195 8205	Benennung: Anwerfseil Ø 3x750 mm S Ausführungsart: MS 251	12	1
0000 930 2208	Benennung: Anwerfseil Ø 3 mm x 30,5 m S (A,B) Ausführungsart: MS 251		1
0000 195 7001	Benennung: Kappe S Ausführungsart: MS 251	13	1
9074 477 4132	Benennung: Schraube IS-P5x18	14	3
1143 080 2133	Benennung: Lüftergehäuse mit Anwerfvorrichtung Ausführungsart: MS 231 C-BE, MS 231 C-BE Z, MS 251 C-BE, MS 251 C TI: (08.2012)		1
1143 080 1833	Benennung: Lüftergehäuse Ausführungsart: MS 231 C-BE, MS 231 C-BE Z, MS 251 C-BE, MS 251 C TI: (08.2012)	15	1
0000 958 0607	Benennung: Scheibe Ausführungsart: MS 231 C-BE, MS 231 C-BE Z, MS 251 C-BE, MS 251 C	16	1
9416 868 6610	Benennung: Niet DIN7340-AK6,5x0,5x5,8 Ausführungsart: MS 231 C-BE, MS 231 C-BE Z, MS 251 C-BE, MS 251 C	17	1
1143 195 9030	Benennung: Scheibe Ausführungsart: MS 231 C-BE, MS 231 C-BE Z, MS 251 C-BE, MS 251 C	18	1
1123 195 0401	Benennung: Seilrolle Ausführungsart: MS 231 C-BE, MS 231 C-BE Z, MS 251 C-BE, MS 251 C	19	1
1123 195 7200	Benennung: Klinke Ausführungsart: MS 231 C-BE, MS 231 C-BE Z, MS 251 C-BE, MS 251 C	20	1
1128 195 3500	Benennung: * Feder Ausführungsart: MS 231 C-BE, MS 231 C-BE Z, MS 251 C-BE, MS 251 C	21	1
1143 190 0731	Benennung: Federgehäuse Ausführungsart: MS 231 C-BE, MS 231 C-BE Z, MS 251 C-BE, MS 251 C	22	1
1143 195 2030	Benennung: Mitnehmer Ausführungsart: MS 231 C-BE, MS 231 C-BE Z, MS 251 C-BE, MS 251 C	23	1
0000 958 0810	Benennung: Scheibe Ausführungsart: MS 231 C-BE, MS 231 C-BE Z, MS 251 C-BE, MS 251 C	24	1
9455 621 0570	Benennung: Sicherungsring DIN471-8x0,8 Ausführungsart: MS 231 C-BE, MS 231 C-BE Z, MS 251 C-BE, MS 251 C	25	1
4137 195 8200	Benennung: Anwerfseil Ø 2,7x910 mm Ausführungsart: MS 231 C-BE, MS 231 C-BE Z, MS 251 C-BE, MS 251 C	26	1
1141 790 6101	Benennung: Kombischraube	27	1
1143 792 9103	Benennung: Handschutz	28	1
0000 967 3908	Benennung: Hinweisschild USA Ausführungsart: MS 251-Z, MS 251 C-BE Z	29	1

Stihl

Motorsägen / Benzin / MS 231, MS 231 C, MS 251, MS 251 C Stückliste (8/18): H - Anwerfvorrichtung, Handschutz

Art.Nr.	Artikel	Bild-Nr.	Stk-Zahl
1143 967 1501	Benennung: Typenschild MS 231 Ausführungsart: MS 231, MS 231-Z	30	1
1143 967 1531	Benennung: Typenschild MS 231 C Ausführungsart: MS 231 C-BE, MS 231 C-BE Z	31	1
1143 967 1503	Benennung: Typenschild MS 251 Ausführungsart: MS 251, MS 251-Z	32	1
1143 967 1533	Benennung: Typenschild MS 251 C Ausführungsart: MS 251 C-BE, MS 251 C-BE Z, MS 251 C-BEQ, MS 251	33	1

Motorsägen / Benzin / MS 231, MS 231 C, MS 251, MS 251 C
Stückliste (8/18): H - Anwerfvorrichtung, Handschutz



Stihl

Motorsägen / Benzin / MS 231, MS 231 C, MS 251, MS 251 C Stückliste (9/18): J - Tankgehäuse

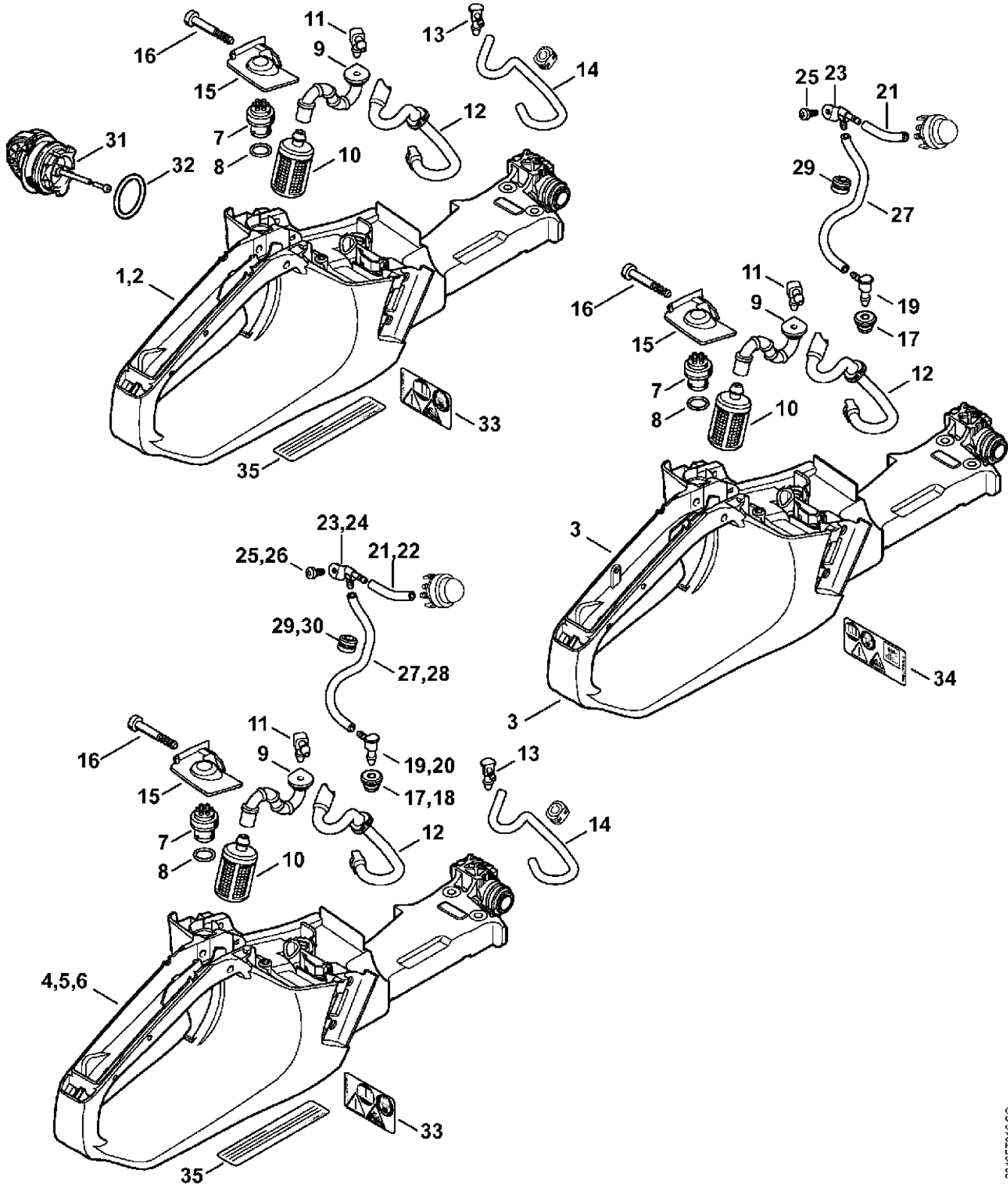
Art.Nr.	Artikel	Bild-Nr.	Stk-Zahl
1143 350 0807	Benennung: Tankgehäuse Ausführungsart: MS 231, MS 231-Z, MS 251, MS 251-Z TI: (08.2012)	1	1
1143 350 0825	Benennung: Tankgehäuse USA Ausführungsart: MS 251-Z	2	1
1143 350 0829	Benennung: Tankgehäuse Ausführungsart: MS 251 C-BEQ, MS 251 C-BEQ Z TI: (08.2012)	3	1
1143 350 0833	Benennung: Tankgehäuse Ausführungsart: MS 231 C-BE, MS 231 C-BE Z, MS 251 C-BE, MS 251 C	4	1
1143 350 0833	Benennung: Tankgehäuse S Ausführungsart: MS 251 TI: (08.2012)	5	1
1143 350 0826	Benennung: Tankgehäuse USA Ausführungsart: MS 251 C-BE Z	6	1
0000 350 5800	Benennung: Tanklüftung	7	1
	Benennung: Runddichtring (D)	8	1
1143 358 7700	Benennung: Schlauch	9	1
0000 350 3504	Benennung: Saugkopf	10	1
4224 122 3900	Benennung: * Winkelstutzen TI: (54.2013)	11	1
1143 358 7702	Benennung: * Schlauch TI: (54.2013)	12	1
4242 353 2600	Benennung: Winkelstutzen	13	1
1143 937 5000	Benennung: Schlauch 154 mm	14	1
1143 353 7000	Benennung: Abdeckung	15	1
9074 477 4148	Benennung: Schraube IS-P5x34	16	1
1141 989 0600	Benennung: Tülle Ausführungsart: MS 231 C-BE, MS 231 C-BE Z, MS 251 C-BE, MS 251 C	17	1
1141 989 0600	Benennung: Tülle S Ausführungsart: MS 251	18	1
4242 353 2600	Benennung: Winkelstutzen Ausführungsart: MS 231 C-BE, MS 231 C-BE Z, MS 251 C-BE, MS 251 C	19	1
4242 353 2600	Benennung: Winkelstutzen S Ausführungsart: MS 251	20	1
	Benennung: Schlauch 2,2x5,4x54 mm, R5 (D) Ausführungsart: MS 231 C-BE, MS 231 C-BE Z, MS 251 C-BE, MS 251 C	21	1
	Benennung: Schlauch 2,2x5,4x54 mm, R5 S (D) Ausführungsart: MS 251	22	1
0000 937 5006	Benennung: Schlauch 2,2x5,4 mm x 1 m, R5 (A,B) Ausführungsart: MS 231 C-BE, MS 231 C-BE Z, MS 251 C-BE, MS 251 C		1
0000 937 5006	Benennung: Schlauch 2,2x5,4 mm x 1 m, R5 S (A,B) Ausführungsart: MS 251		1
1143 353 2601	Benennung: Winkelstutzen Ausführungsart: MS 231 C-BE, MS 231 C-BE Z, MS 251 C-BE, MS 251 C	23	1
1143 353 2601	Benennung: Winkelstutzen S Ausführungsart: MS 251	24	1
9074 478 2970	Benennung: Schraube IS-P4x10 Ausführungsart: MS 231 C-BE, MS 231 C-BE Z, MS 251 C-BE, MS 251 C	25	1
9074 478 2970	Benennung: Schraube IS-P4x10 S Ausführungsart: MS 251	26	1
	Benennung: Schlauch 2,2x5,4x196 mm, R1 (D) Ausführungsart: MS 231 C-BE, MS 231 C-BE Z, MS 251 C-BE, MS 251 C	27	1
	Benennung: Schlauch 2,2x5,4x196 mm, R1 S (D) Ausführungsart: MS 251	28	1
0000 930 2802	Benennung: Schlauch 2,2x5,4 mm x 1 m, R1 (A,B) Ausführungsart: MS 231 C-BE, MS 231 C-BE Z, MS 251 C-BE, MS 251 C		1
0000 930 2802	Benennung: Schlauch 2,2x5,4 mm x 1 m, R1 S (A,B) Ausführungsart: MS 251		1
0000 989 0816	Benennung: Regenschutztülle Ausführungsart: MS 231 C-BE, MS 231 C-BE Z, MS 251 C-BE, MS 251 C	29	1
0000 989 0816	Benennung: Regenschutztülle S Ausführungsart: MS 251	30	1

Stihl

Motorsägen / Benzin / MS 231, MS 231 C, MS 251, MS 251 C Stückliste (9/18): J - Tankgehäuse

Art.Nr.	Artikel	Bild-Nr.	Stk-Zahl
0000 350 0533	Benennung: Tankverschluss TI: (08.2012)	31	1
9645 948 7734	Benennung: RDR N 25x3,5 TI: (08.2012)	32	1
0000 967 7247	Benennung: Warnhinweis Piktogramm MS Ausführungsart: MS 231, MS 231-Z, MS 231 C-BE, MS 231 C-BE Z, MS	33	1
0000 967 7256	Benennung: Warnhinweis Piktogramm QS Ausführungsart: MS 251 C-BEQ, MS 251 C-BEQ Z	34	1
0000 967 3579	Benennung: Hinweisschild USA Ausführungsart: MS 251-Z, MS 251 C-BE Z	35	1

Motorsägen / Benzin / MS 231, MS 231 C, MS 251, MS 251 C
Stückliste (9/18): J - Tankgehäuse

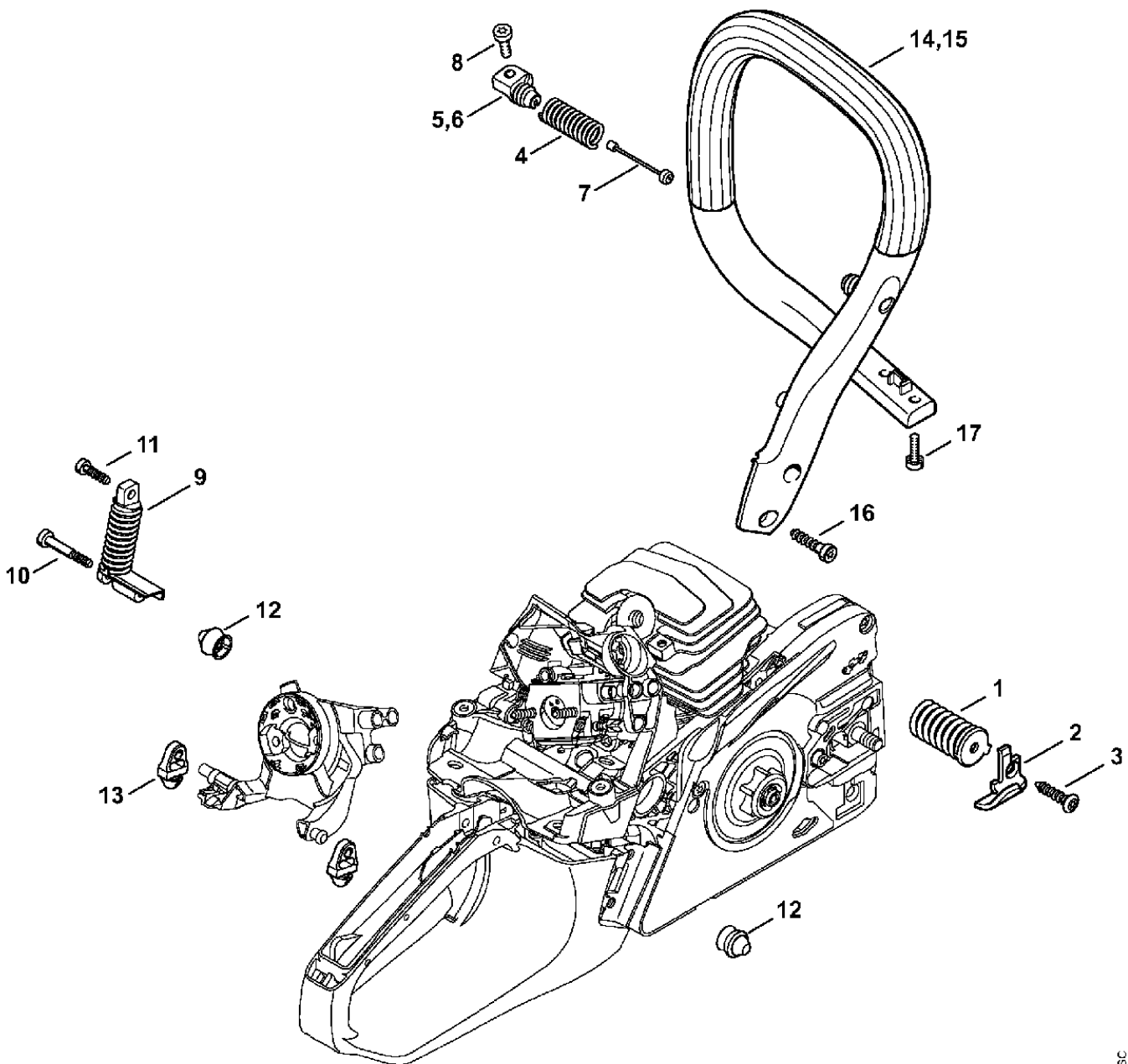


Stihl

Motorsägen / Benzin / MS 231, MS 231 C, MS 251, MS 251 C Stückliste (10/18): K - AV-System, Griffrohr

Art.Nr.	Artikel	Bild-Nr.	Stk-Zahl
1143 790 8302	Benennung: AV-Feder	1	1
0000 656 7700	Benennung: Kettenfänger (B)	2	1
9074 477 4438	Benennung: Schraube IS-P6x30	3	1
1141 791 3102	Benennung: Feder	4	1
1141 792 2910	Benennung: Lagerstopfen	5	1
1143 792 2902	Benennung: * Lagerstopfen TI: (54.2013)	6	1
1143 790 8104	Benennung: Sicherung	7	1
9075 478 4085	Benennung: Schraube IS-D5x18	8	1
1143 790 8301	Benennung: AV-Feder	9	1
9074 477 4148	Benennung: Schraube IS-P5x34	10	1
9074 477 4132	Benennung: Schraube IS-P5x18	11	1
1143 791 5900	Benennung: Anschlagpuffer	12	2
1141 122 9902	Benennung: Puffer	13	2
1143 791 1700	Benennung: Griffrohr Ausführungsart: MS 231, MS 231-Z, MS 251, MS 251-Z	14	1
1143 791 1730	Benennung: Griffrohr Ausführungsart: MS 231 C-BE, MS 231 C-BE Z, MS 251 C-BE, MS 251 C	15	1
9074 478 4545	Benennung: Schraube IS-P6x26,5	16	2
9022 341 0983	Benennung: Schraube IS-M5x16-12.9	17	2

Motorsägen / Benzin / MS 231, MS 231 C, MS 251, MS 251 C
Stückliste (10/18): K - AV-System, Griffrohr

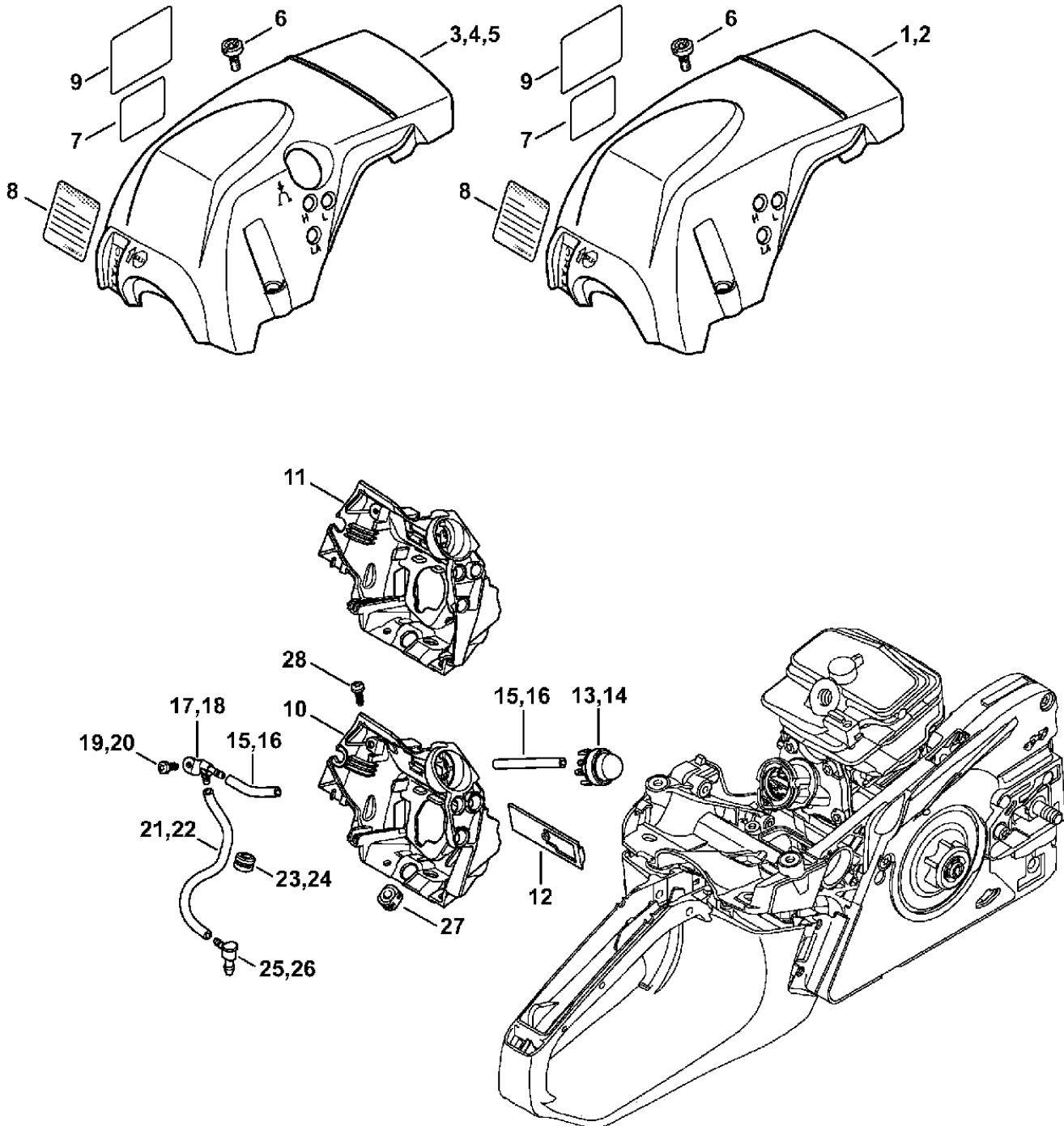


Stihl

Motorsägen / Benzin / MS 231, MS 231 C, MS 251, MS 251 C Stückliste (11/18): L - Haube, Luftführung

Art.Nr.	Artikel	Bild-Nr.	Stk-Zahl
1143 080 1601	Benennung: Haube Ausführungsart: MS 231, MS 231-Z, MS 251, MS 251-Z	1	1
1143 080 1607	Benennung: Haube USA Ausführungsart: MS 251-Z	2	1
1143 080 1631	Benennung: Haube Ausführungsart: MS 231 C-BE, MS 231 C-BE Z, MS 251 C-BE, MS 251 C	3	1
1143 080 1631	Benennung: Haube S Ausführungsart: MS 251	4	1
1143 080 1635	Benennung: Haube USA Ausführungsart: MS 251 C-BE Z	5	1
9022 319 1028	Benennung: Schraube IS-M5x14	6	3
0000 967 4058	Benennung: * Warnhinweis Piktogramm Tankdeckel USA Ausführungsart: MS 251-Z, MS 251 C-BE Z	7	1
0000 967 4056	Benennung: * Warnhinweis Funkenschutzsieb USA Ausführungsart: MS 251-Z, MS 251 C-BE Z	8	1
0000 967 7252	Benennung: Warnhinweis Piktogramm Tankdeckel Ausführungsart: MS 251-Z, MS 251 C-BE Z	9	1
1143 087 3003	Benennung: Luftführungshaube	10	1
1143 087 3004	Benennung: * Luftführungshaube TI: (54.2013)	11	1
1143 084 4100	Benennung: Schieber	12	1
1143 350 6200	Benennung: Kraftstoffpumpe Ausführungsart: MS 231 C-BE, MS 231 C-BE Z, MS 251 C-BE, MS 251 C	13	1
1143 350 6200	Benennung: Kraftstoffpumpe S Ausführungsart: MS 251	14	1
	Benennung: Schlauch 2,2x5,4x54 mm, R5 (D) Ausführungsart: MS 231 C-BE, MS 231 C-BE Z, MS 251 C-BE, MS 251 C	15	2
	Benennung: Schlauch 2,2x5,4x54 mm, R5 S (D) Ausführungsart: MS 251	16	2
0000 937 5006	Benennung: Schlauch 2,2x5,4 mm x 1 m, R5 (A,B) Ausführungsart: MS 231 C-BE, MS 231 C-BE Z, MS 251 C-BE, MS 251 C		1
0000 937 5006	Benennung: Schlauch 2,2x5,4 mm x 1 m, R5 S (A,B) Ausführungsart: MS 251		1
1143 353 2601	Benennung: Winkelstutzen Ausführungsart: MS 231 C-BE, MS 231 C-BE Z, MS 251 C-BE, MS 251 C	17	1
1143 353 2601	Benennung: Winkelstutzen S Ausführungsart: MS 251	18	1
9074 478 2970	Benennung: Schraube IS-P4x10 Ausführungsart: MS 231 C-BE, MS 231 C-BE Z, MS 251 C-BE, MS 251 C	19	1
9074 478 2970	Benennung: Schraube IS-P4x10 S Ausführungsart: MS 251	20	1
	Benennung: Schlauch 2,2x5,4x196 mm, R1 (D) Ausführungsart: MS 231 C-BE, MS 231 C-BE Z, MS 251 C-BE, MS 251 C	21	1
	Benennung: Schlauch 2,2x5,4x196 mm, R1 S (D) Ausführungsart: MS 251	22	1
0000 930 2802	Benennung: Schlauch 2,2x5,4 mm x 1 m, R1 (A,B) Ausführungsart: MS 231 C-BE, MS 231 C-BE Z, MS 251 C-BE, MS 251 C		1
0000 930 2802	Benennung: Schlauch 2,2x5,4 mm x 1 m, R1 S (A,B) Ausführungsart: MS 251		1
0000 989 0816	Benennung: Regenschutztülle Ausführungsart: MS 231 C-BE, MS 231 C-BE Z, MS 251 C-BE, MS 251 C	23	1
0000 989 0816	Benennung: Regenschutztülle S Ausführungsart: MS 251	24	1
4242 353 2600	Benennung: Winkelstutzen Ausführungsart: MS 231 C-BE, MS 231 C-BE Z, MS 251 C-BE, MS 251 C	25	1
4242 353 2600	Benennung: Winkelstutzen S Ausführungsart: MS 251	26	1
1143 989 0600	Benennung: Tülle USA, CDN Ausführungsart: MS 251-Z, MS 251 C-BE Z	27	1
9074 477 2995	Benennung: Schraube IS-P4x12	28	2

Motorsägen / Benzin / MS 231, MS 231 C, MS 251, MS 251 C
Stückliste (11/18): L - Haube, Luftführung

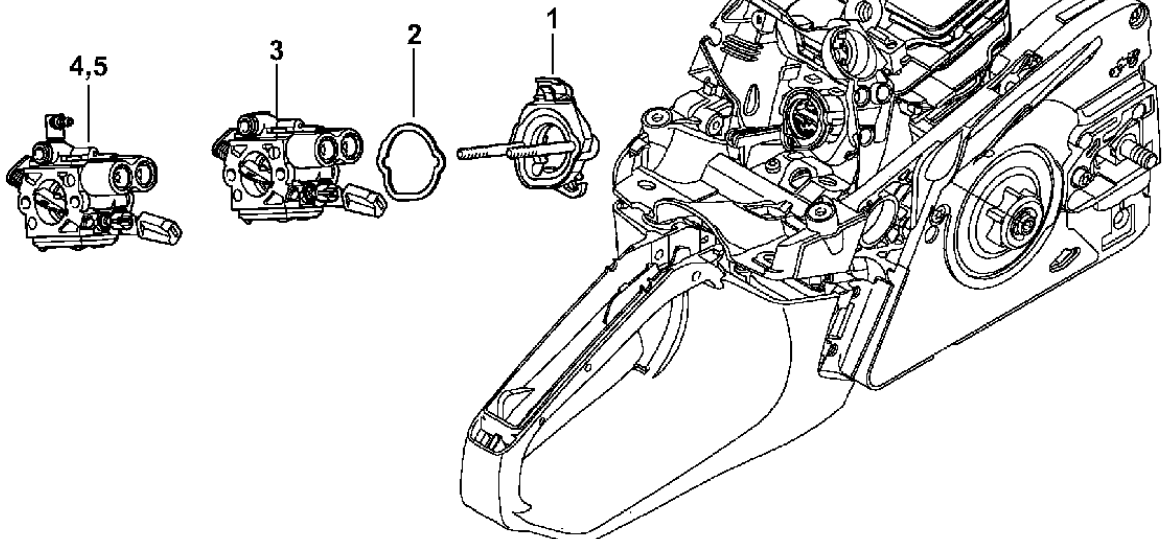
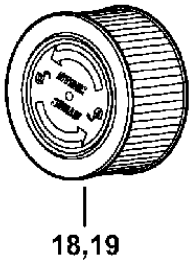
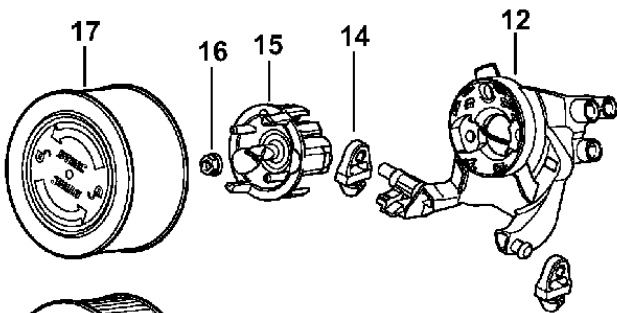
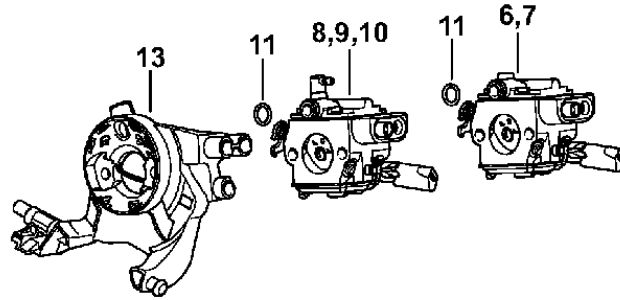


Stihl

Motorsägen / Benzin / MS 231, MS 231 C, MS 251, MS 251 C Stückliste (12/18): M - Vergaserträger, Luftfilter

Art.Nr.	Artikel	Bild-Nr.	Stk-Zahl
1143 120 0900	Benennung: Vergaserträger	1	1
1141 121 8600	Benennung: Scheibe	2	1
1143 120 0605	Benennung: Vergaser C1Q-S233 Ausführungsart: MS 231, MS 231-Z, MS 251, MS 251-Z	3	1
1143 120 0635	Benennung: Vergaser C1Q-S234 Ausführungsart: MS 231 C-BE, MS 231 C-BE Z, MS 251 C-BE, MS 251 C	4	1
1143 120 0635	Benennung: Vergaser C1Q-S234 S Ausführungsart: MS 251	5	1
1143 120 0601	Benennung: * Vergaser WTF-2A Ausführungsart: MS 231, MS 231-Z, MS 251, MS 251-Z TI: (54.2013)	6	1
1143 120 0602	Benennung: * Vergaser WTF-8 USA, CDN Ausführungsart: MS 251-Z TI: (54.2013)	7	1
1143 120 0631	Benennung: * Vergaser WTF-4A Ausführungsart: MS 231 C-BE, MS 231 C-BE Z, MS 251 C-BE, MS 251 C TI: (54.2013)	8	1
1143 120 0631	Benennung: * Vergaser WTF-4A S Ausführungsart: MS 251 TI: (54.2013)	9	1
1143 120 0632	Benennung: * Vergaser WTF-9 USA, CDN Ausführungsart: MS 251 C-BE Z TI: (54.2013)	10	1
9646 945 0490	Benennung: RDR DIN3770-B7x1,5	11	1
1143 141 0903	Benennung: Filterboden	12	1
1143 141 0901	Benennung: * Filterboden TI: (54.2013)	13	1
1141 122 9902	Benennung: Puffer	14	2
1143 121 6900	Benennung: Pralltopf	15	1
9216 261 0700	Benennung: Mutter EN1664-M5-8	16	2
1141 120 1600	Benennung: Luftfilter, Vlies	17	1
1141 120 1604	Benennung: Luftfilter HD2 AUS, NZ Ausführungsart: MS 231-Z, MS 231 C-BE Z, MS 251-Z, MS 251 C-BEQ Z	18	1
1141 120 1604	Benennung: * Luftfilter HD2 USA, CDN, AUS, NZ Ausführungsart: MS 231-Z, MS 231 C-BE Z, MS 251-Z TI: (54.2013)	19	1

Motorsägen / Benzin / MS 231, MS 231 C, MS 251, MS 251 C
Stückliste (12/18): M - Vergaserträger, Luftfilter

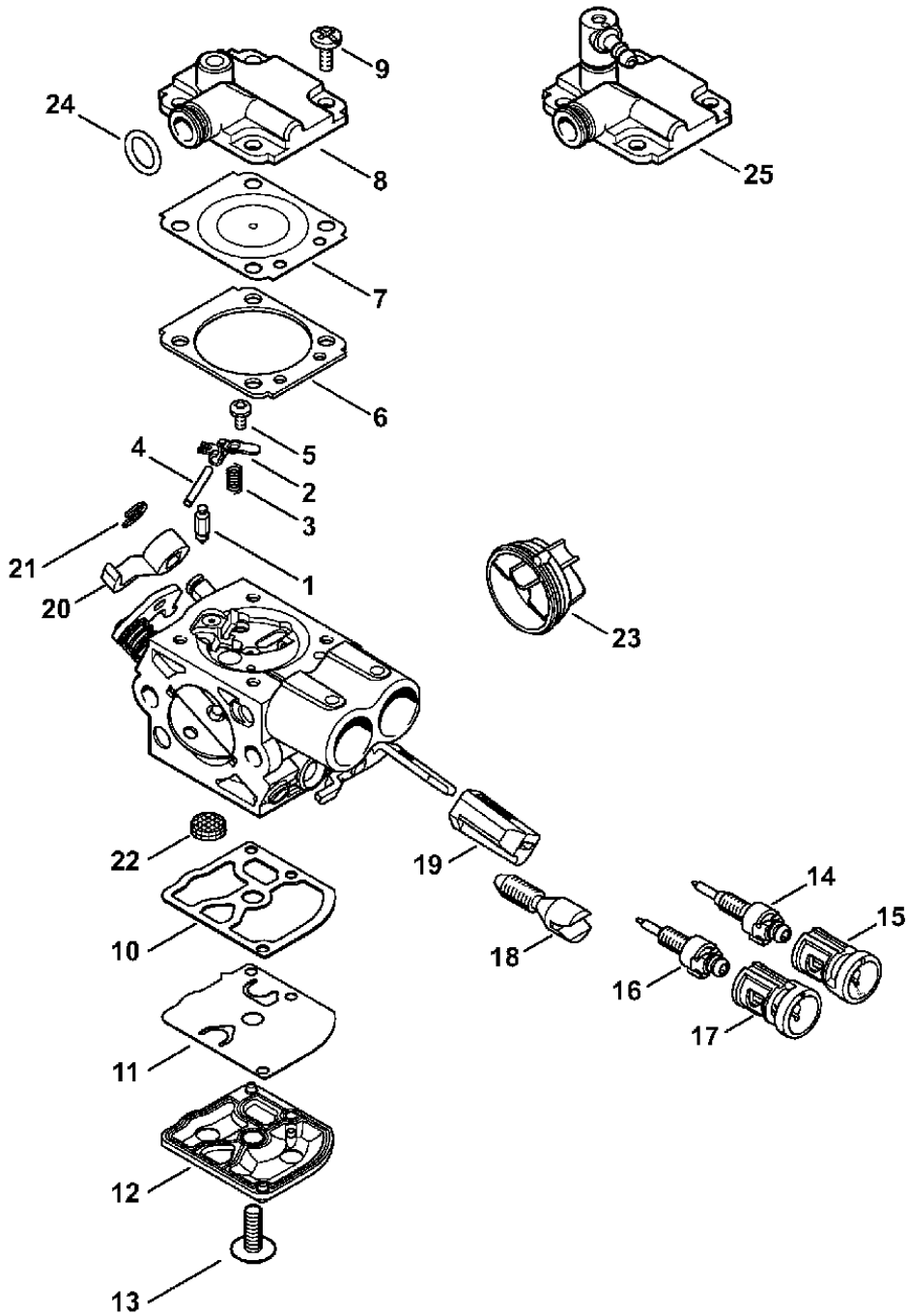


Stihl

Motorsägen / Benzin / MS 231, MS 231 C, MS 251, MS 251 C Stückliste (13/18): N - Vergaser C1Q-S233, C1Q-S234

Art.Nr.	Artikel	Bild-Nr.	Stk-Zahl
1143 120 0605	Benennung: Vergaser C1Q-S233 Ausführungsart: MS 231, MS 231-Z, MS 251, MS 251-Z		1
1143 120 0635	Benennung: Vergaser C1Q-S234 Ausführungsart: MS 231 C-BE, MS 231 C-BE Z, MS 251 C-BE, MS 251 C		1
4116 121 5100	Benennung: Einlassnadel	1	1
1125 121 5000	Benennung: Einlassregelhebel	2	1
1128 122 3000	Benennung: Feder	3	1
1120 121 9200	Benennung: Achse	4	1
0000 122 7101	Benennung: Schraube	5	1
1145 129 0900	Benennung: Dichtung	6	1
1145 121 4700	Benennung: Regelmembrane	7	1
1143 126 0703	Benennung: Regeldeckel Ausführungsart: MS 231, MS 231-Z, MS 251, MS 251-Z	8	1
1120 122 6601	Benennung: Bundschraube	9	4
1129 121 4800	Benennung: Pumpenmembrane	10	1
1123 129 0905	Benennung: Dichtung	11	1
1139 121 0800	Benennung: Abschlussdeckel	12	1
1120 122 7800	Benennung: Linsensenkschraube	13	1
1141 120 6800	Benennung: Leerlaufstellschraube	14	1
0000 121 2704	Benennung: Kappe	15	1
1143 122 6703	Benennung: Hauptstellschraube	16	1
1141 121 2704	Benennung: Kappe	17	1
1143 122 6203	Benennung: Leerlaufanschlagschraube	18	1
1143 121 2707	Benennung: Kappe	19	1
1143 121 3502	Benennung: Drosselhebel	20	1
1125 122 9001	Benennung: Sicherungsscheibe	21	1
1123 121 7800	Benennung: Sieb	22	1
1143 121 9405	Benennung: Ring	23	1
9646 945 0490	Benennung: RDR DIN3770-B7x1,5	24	1
1143 126 0705	Benennung: Regeldeckel Ausführungsart: MS 231 C-BE, MS 231 C-BE Z, MS 251 C-BE, MS 251 C	25	1
1145 007 1700	Benennung: Satz Vergaserteile		1

Motorsägen / Benzin / MS 231, MS 231 C, MS 251, MS 251 C
Stückliste (13/18): N - Vergaser C1Q-S233, C1Q-S234



Stihl

Motorsägen / Benzin / MS 231, MS 231 C, MS 251, MS 251 C Stückliste (14/18): O - Vergaser WTF-2A, WTF-4A, (f. ältere Bauar

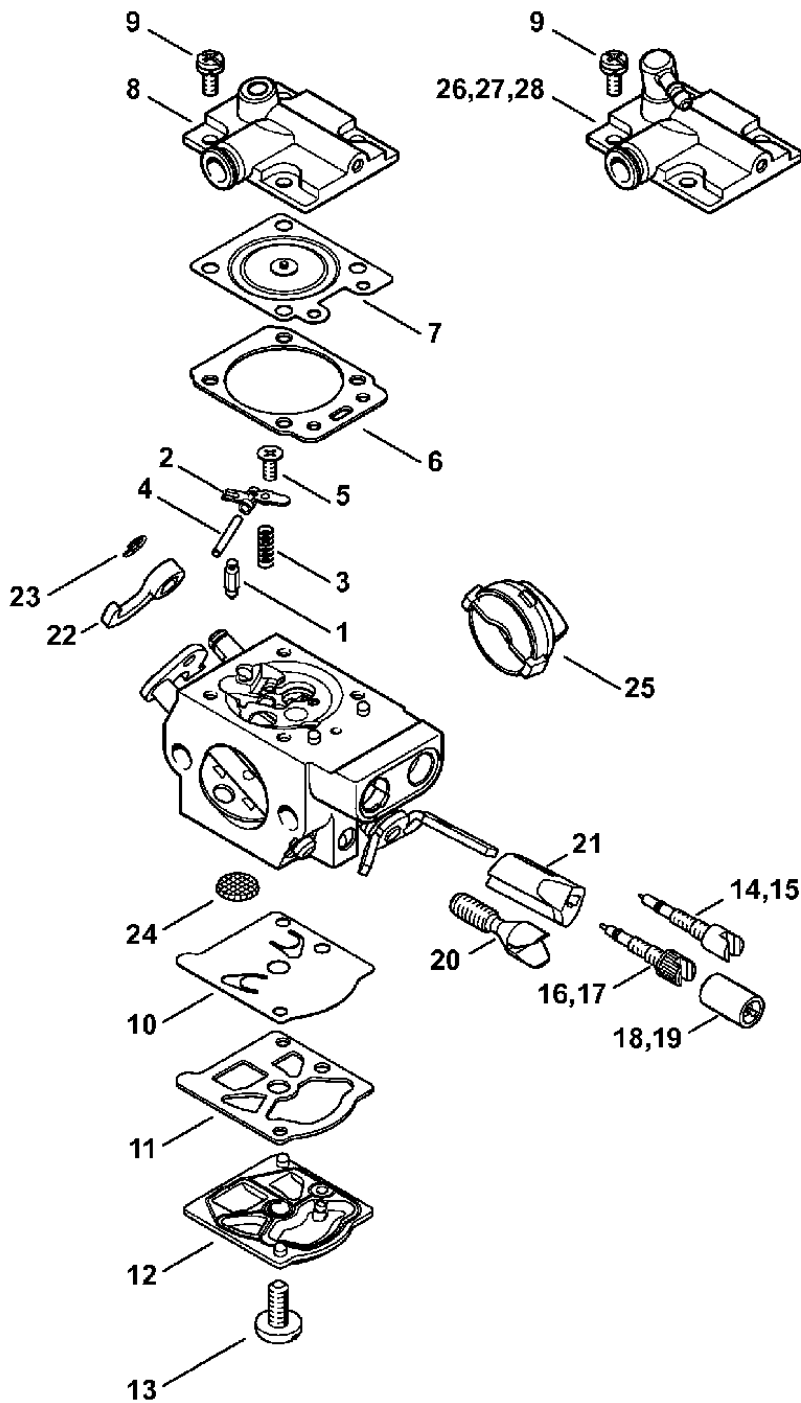
Art.Nr.	Artikel	Bild-Nr.	Stk-Zahl
1143 120 0601	Benennung: * Vergaser WTF-2A Ausführungsart: MS 231, MS 231-Z, MS 251, MS 251-Z TI: (54.2013)		1
1143 120 0602	Benennung: * Vergaser WTF-8 USA, CDN Ausführungsart: MS 251-Z TI: (54.2013)		1
1143 120 0631	Benennung: * Vergaser WTF-4A Ausführungsart: MS 231 C-BE, MS 231 C-BE Z, MS 251 C-BE, MS 251 C TI: (54.2013)		1
1143 120 0631	Benennung: * Vergaser WTF-4A S Ausführungsart: MS 251 TI: (54.2013)		1
1143 120 0632	Benennung: * Vergaser WTF-9 USA, CDN Ausführungsart: MS 251 C-BE Z TI: (54.2013)		1
4116 121 5100	Benennung: * Einlassnadel TI: (54.2013)	1	1
1121 121 5000	Benennung: * Einlassregelhebel TI: (54.2013)	2	1
4116 122 3000	Benennung: * Feder TI: (54.2013)	3	1
1113 121 9200	Benennung: * Achse TI: (54.2013)	4	1
1121 122 7103	Benennung: * Halbrundschraube TI: (54.2013)	5	1
1143 129 0900	Benennung: * Dichtung TI: (54.2013)	6	1
1143 121 4700	Benennung: * Regelmembrane TI: (54.2013)	7	1
1143 126 0700	Benennung: * Regeldeckel Ausführungsart: MS 231, MS 231-Z, MS 251, MS 251-Z TI: (54.2013)	8	1
1121 122 7101	Benennung: * Schraube TI: (54.2013)	9	4
1121 121 4801	Benennung: * Pumpenmembrane TI: (54.2013)	10	1
1120 129 0905	Benennung: * Dichtung TI: (54.2013)	11	1
1143 120 2600	Benennung: * Pumpendeckel TI: (54.2013)	12	1
1114 122 7100	Benennung: * Schraube TI: (54.2013)	13	1
1143 122 6800	Benennung: * Leerlaufstellschraube TI: (54.2013)	14	1
1143 120 6800	Benennung: * Leerlaufstellschraube USA, CDN Ausführungsart: MS 251-Z, MS 251 C-BE Z TI: (54.2013)	15	1
1143 122 6700	Benennung: * Hauptstellschraube TI: (54.2013)	16	1
1143 120 6700	Benennung: * Hauptstellschraube USA, CDN Ausführungsart: MS 251-Z, MS 251 C-BE Z TI: (54.2013)	17	1
1143 121 2702	Benennung: * Kappe TI: (54.2013)	18	1
0000 121 2701	Benennung: * Kappe USA, CDN Ausführungsart: MS 251-Z, MS 251 C-BE Z TI: (54.2013)	19	1
1143 122 6201	Benennung: * Leerlaufanschlagschraube TI: (54.2013)	20	1
1143 121 2703	Benennung: * Kappe TI: (54.2013)	21	1
1143 121 3501	Benennung: * Drosselhebel TI: (54.2013)	22	1
1123 122 9000	Benennung: * Sicherungsscheibe	23	1

Stihl

Motorsägen / Benzin / MS 231, MS 231 C, MS 251, MS 251 C Stückliste (14/18): O - Vergaser WTF-2A, WTF-4A, (f. ältere Bauar

Art.Nr.	Artikel	Bild-Nr.	Stk-Zahl
1114 121 7800	Benennung: * Sieb TI: (54.2013)	24	1
1143 121 9403	Benennung: * Ring TI: (54.2013)	25	1
1143 126 0702	Benennung: * Regeldeckel Ausführungsart: MS 231 C-BE, MS 231 C-BE Z, MS 251 C-BE, MS 251 C TI: (54.2013)	26	1
1143 126 0702	Benennung: * Regeldeckel S Ausführungsart: MS 251 TI: (54.2013)	27	1
1143 126 0701	Benennung: * Regeldeckel USA, CDN Ausführungsart: MS 251-Z, MS 251 C-BE Z TI: (54.2013)	28	1
1143 007 1700	Benennung: * Satz Vergaserteile TI: (54.2013)		1

Motorsägen / Benzin / MS 231, MS 231 C, MS 251, MS 251 C
Stückliste (14/18): O - Vergaser WTF-2A, WTF-4A, (f. ältere Bauar



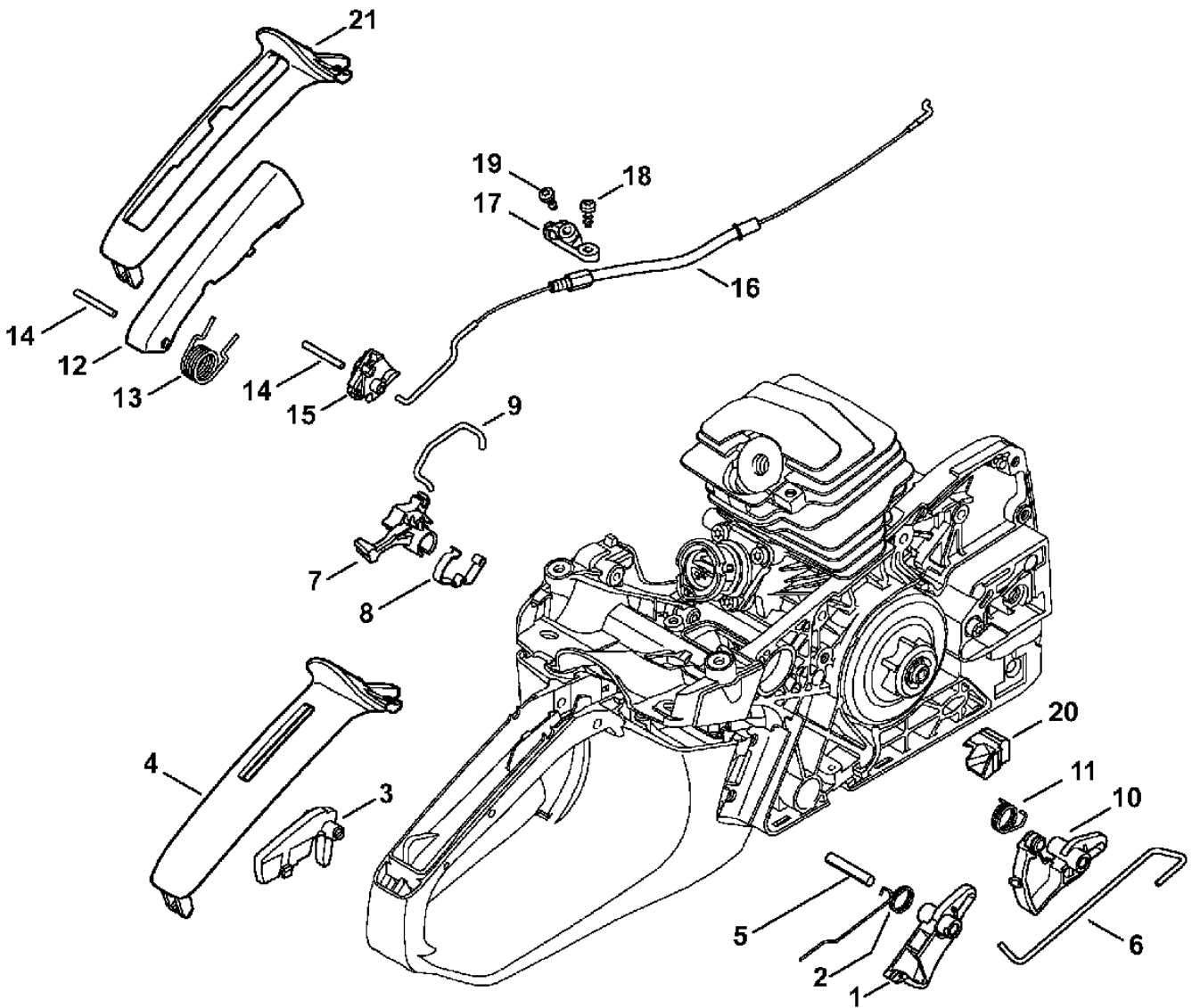
Stihl

Motorsägen / Benzin / MS 231, MS 231 C, MS 251, MS 251 C Stückliste (15/18): P - Gasbetätigung

Art.Nr.	Artikel	Bild-Nr.	Stk-Zahl
1143 182 1000	Benennung: Gashebel Ausführungsart: MS 231, MS 231-Z, MS 231 C-BE, MS 231 C-BE Z, MS	1	1
1143 182 4500	Benennung: Schenkelfeder Ausführungsart: MS 231, MS 231-Z, MS 231 C-BE, MS 231 C-BE Z, MS	2	1
1143 182 0800	Benennung: Sperrhebel Ausführungsart: MS 231, MS 231-Z, MS 231 C-BE, MS 231 C-BE Z, MS	3	1
1143 791 0601	Benennung: Griffschale Ausführungsart: MS 231, MS 231-Z, MS 231 C-BE, MS 231 C-BE Z, MS	4	1
9371 470 2680	Benennung: Stift ISO2338-5m6x28	5	1
1143 182 1500	Benennung: Gasgestänge	6	1
1143 182 0900	Benennung: Schaltwelle	7	1
1143 442 1600	Benennung: Kontaktfeder	8	1
1143 185 1905	Benennung: Startergestänge	9	1
1143 180 1510	Benennung: Gashebel Ausführungsart: MS 251 C-BEQ, MS 251 C-BEQ Z	10	1
1143 182 4510	Benennung: Schenkelfeder Ausführungsart: MS 251 C-BEQ, MS 251 C-BEQ Z	11	1
1125 180 1703	Benennung: Sperrhebel Ausführungsart: MS 251 C-BEQ, MS 251 C-BEQ Z	12	1
1125 182 4502	Benennung: Schenkelfeder Ausführungsart: MS 251 C-BEQ, MS 251 C-BEQ Z	13	1
9517 003 0650	Benennung: Nadelrolle DIN5402-3x25,8 Ausführungsart: MS 251 C-BEQ, MS 251 C-BEQ Z	14	2
1143 180 1400	Benennung: Hebel Ausführungsart: MS 251 C-BEQ, MS 251 C-BEQ Z	15	1
1143 160 2511	Benennung: Bremszug Ausführungsart: MS 251 C-BEQ, MS 251 C-BEQ Z	16	1
1143 182 1611	Benennung: Stütze Ausführungsart: MS 251 C-BEQ, MS 251 C-BEQ Z	17	1
9074 478 2970	Benennung: Schraube IS-P4x10 Ausführungsart: MS 251 C-BEQ, MS 251 C-BEQ Z	18	1
9074 478 2970	Benennung: Schraube IS-P4x10 Ausführungsart: MS 251 C-BEQ, MS 251 C-BEQ Z	19	1
1143 021 2811	Benennung: Einlage Ausführungsart: MS 251 C-BEQ, MS 251 C-BEQ Z	20	1
1143 791 0611	Benennung: Griffschale Ausführungsart: MS 251 C-BEQ, MS 251 C-BEQ Z	21	1

Stihl

**Motorsägen / Benzin / MS 231, MS 231 C, MS 251, MS 251 C
Stückliste (15/18): P - Gasbetätigung**



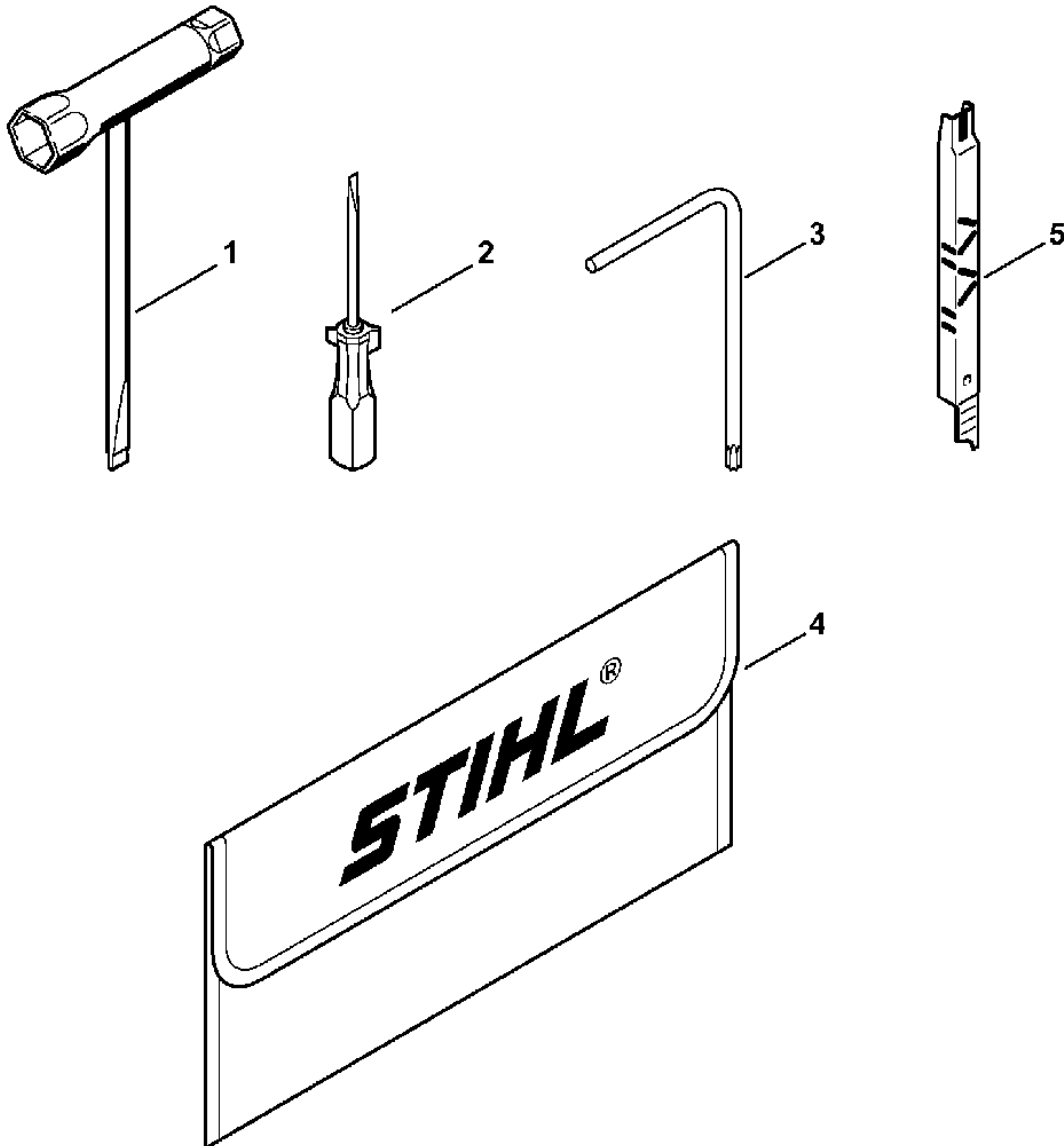
Stihl

Motorsägen / Benzin / MS 231, MS 231 C, MS 251, MS 251 C Stückliste (16/18): Q - Werkzeuge, Zubehör

Art.Nr.	Artikel	Bild-Nr.	Stk-Zahl
0000 890 3400	Benennung: Kombischlüssel	1	1
0000 890 2300	Benennung: Schraubendreher	2	1
0812 370 1000	Benennung: Schraubendreher T27x120x70 (B)	3	1
0000 891 0810	Benennung: Werkzeugtasche (B)	4	1
1110 893 4000	Benennung: Feillehre (B)	5	1

Stihl

Motorsägen / Benzin / MS 231, MS 231 C, MS 251, MS 251 C
Stückliste (16/18): Q - Werkzeuge, Zubehör



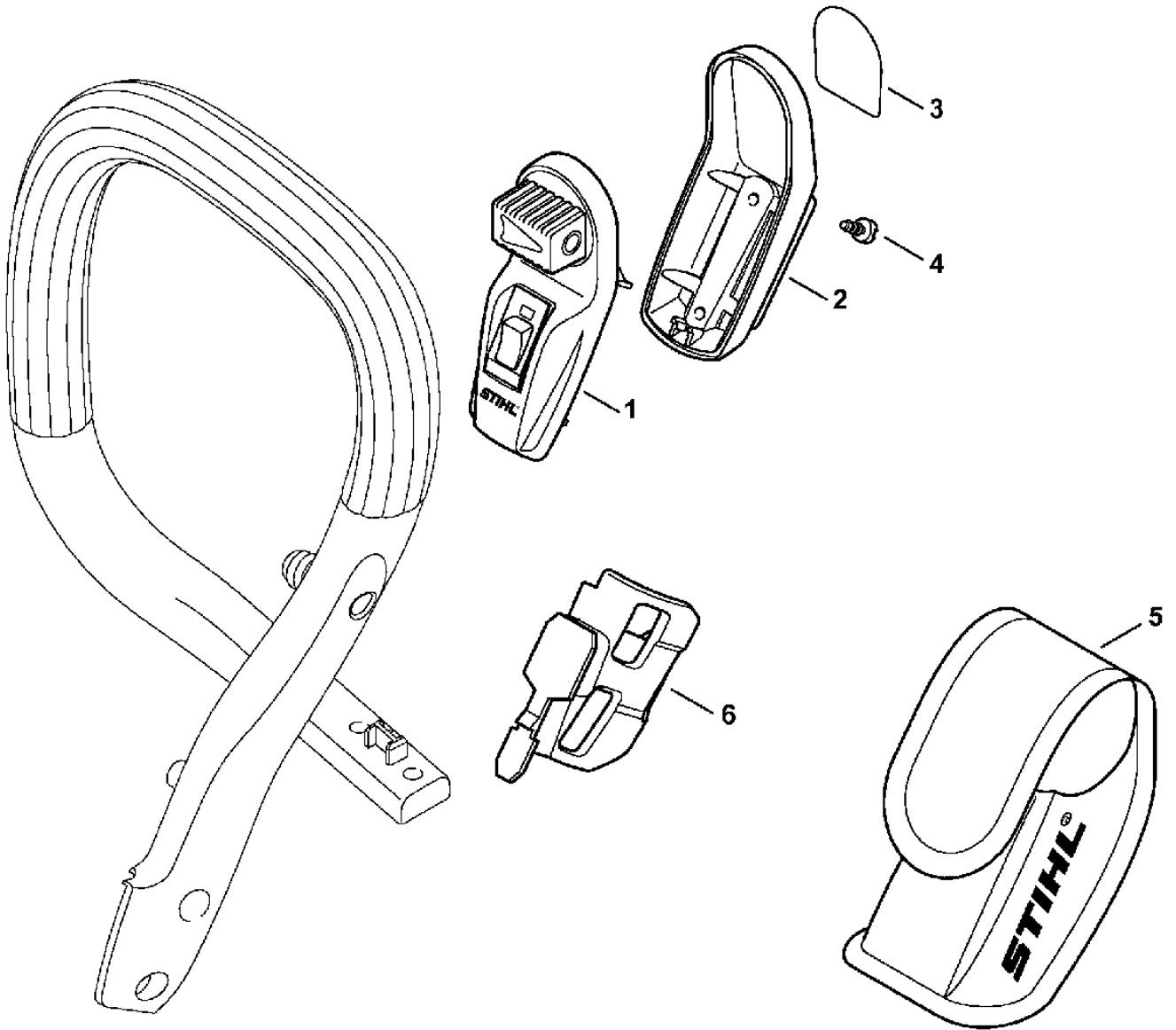
Stihl

Motorsägen / Benzin / MS 231, MS 231 C, MS 251, MS 251 C Stückliste (17/18): R - Laser 2-in-1 (nicht für USA, CDN)

Art.Nr.	Artikel	Bild-Nr.	Stk-Zahl
1143 400 0200	Benennung: Laser 2-in-1 (B)(C)		1
0000 400 0200	Benennung: Laser (B)	1	1
0000 430 9900	Benennung: Gehäusehälfte unten (B)	2	1
0000 967 7307	Benennung: Warnhinweis Piktogramm (B)	3	1
9074 478 2967	Benennung: Schraube IS-P4x10 (B)	4	2
0000 491 0100	Benennung: Tasche (B)	5	1
1143 791 5400	Benennung: Halter (B)	6	1

Stihl

Motorsägen / Benzin / MS 231, MS 231 C, MS 251, MS 251 C
Stückliste (17/18): R - Laser 2-in-1 (nicht für USA, CDN)



Stihl

Motorsägen / Benzin / MS 231, MS 231 C, MS 251, MS 251 C **Stückliste (18/18): S - Maschinenummer**

Art.Nr.	Artikel	Bild-Nr.	Stk-Zahl
	Benennung: Position der Maschinenummer	1	1

Stihl

**Motorsägen / Benzin / MS 231, MS 231 C, MS 251, MS 251 C
Stückliste (18/18): S - Maschinenummer**

