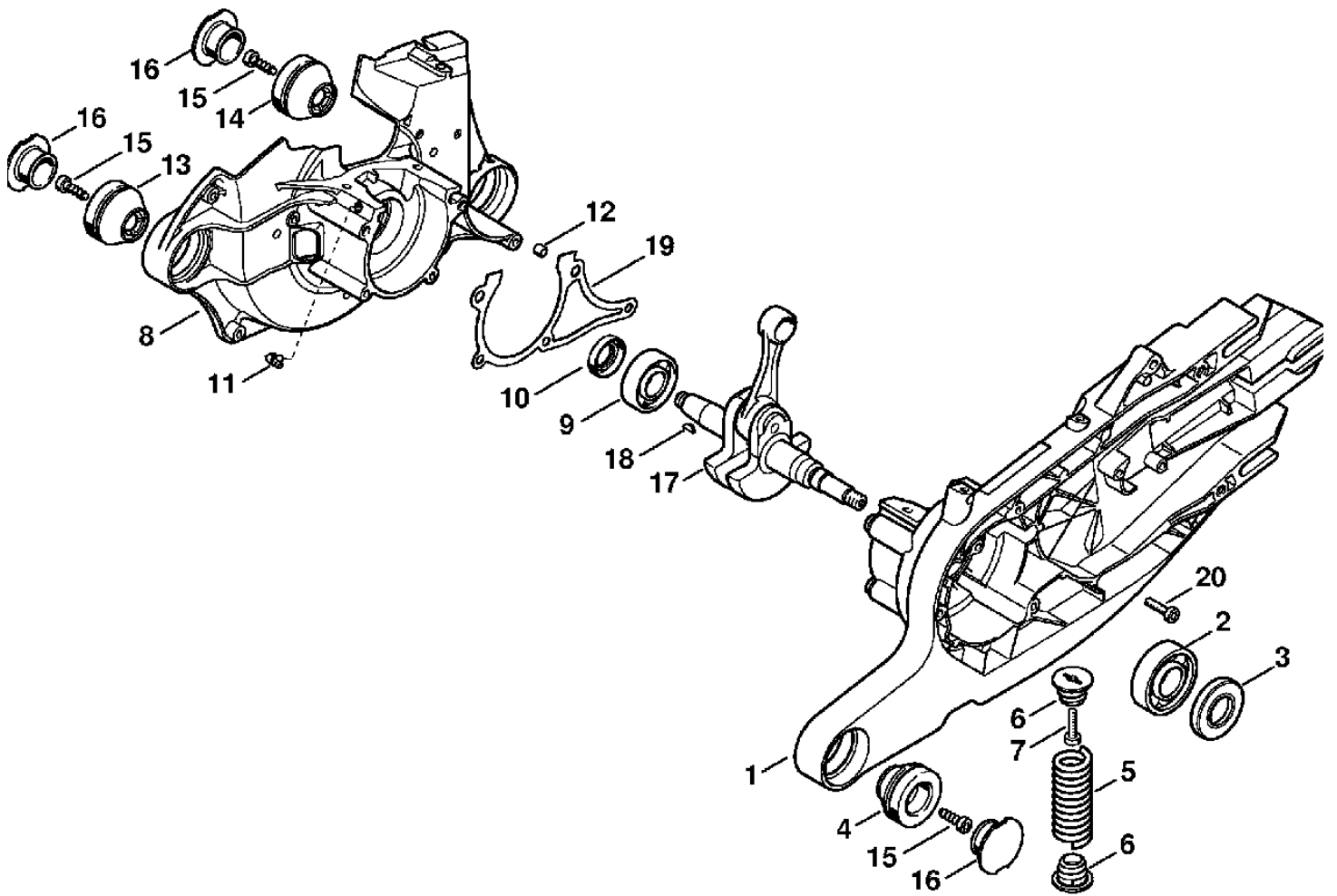


Stihl

Motorgeräte / Trennschleifgeräte / TS 700 Stückliste (1/16): A - Kurbelgehäuse

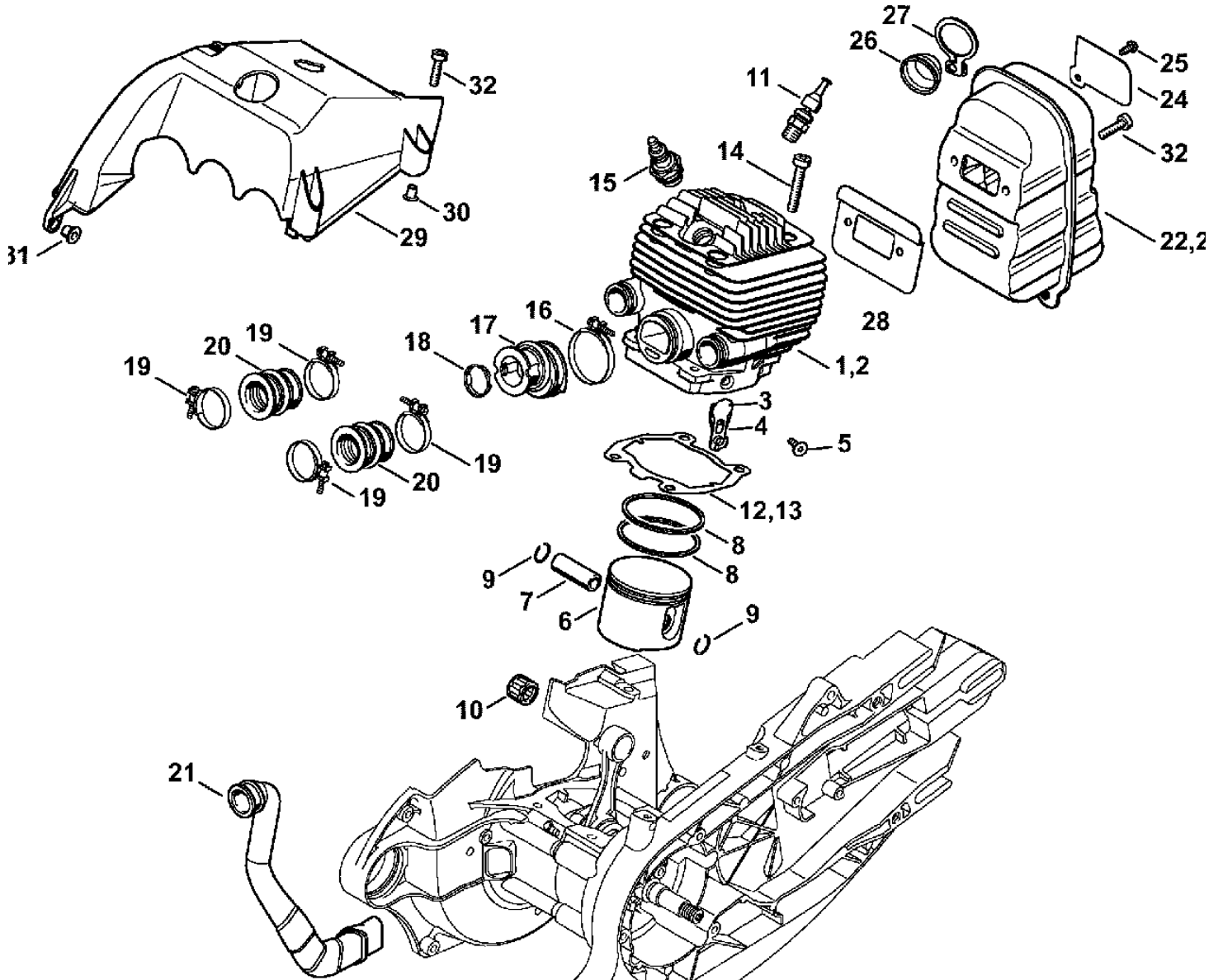
Art.Nr.	Artikel	Bild-Nr.	Stk-Zahl
4224 020 2910	Benennung: Kurbelgehäusehälfte	1	1
9503 003 0540	Benennung: Kugellager DIN625-6204	2	1
9640 003 2257	Benennung: WDR DIN3760-BS20x42x5	3	1
4224 790 9902	Benennung: Ringpuffer	4	1
0000 791 3102	Benennung: Feder	5	1
4224 792 2902	Benennung: Lagerstopfen	6	2
9022 371 1020	Benennung: Schraube IS-M5x20-12.9	7	1
4224 020 2605	Benennung: Kurbelgehäusehälfte, Lüfterseite	8	1
9503 003 0450	Benennung: Kugellager DIN625-6203	9	1
9640 003 1745	Benennung: WDR DIN3760-BS17x28x7	10	1
1110 122 3900	Benennung: Winkelstutzen	11	1
0000 988 8600	Benennung: Hülse	12	2
4224 790 9902	Benennung: Ringpuffer	13	1
4224 790 9903	Benennung: Ringpuffer	14	1
9074 478 4435	Benennung: Schraube IS-P6x19	15	3
1122 791 7300	Benennung: Stopfen	16	3
4224 030 0400	Benennung: Kurbelwelle TI: (25.2005)	17	1
1120 036 8500	Benennung: Scheibenfeder 2x3,7	18	1
4224 029 0500	Benennung: Dichtung	19	1
9022 371 1020	Benennung: Schraube IS-M5x20-12.9	20	5
4224 007 1012	Benennung: Dichtungssatz		1
4224 007 1010	Benennung: * Dichtungssatz TI: (21.2011)		1
4224 007 1019	Benennung: * Dichtungssatz TI: (21.2011)		1



**Motorgeräte / Trennschleifgeräte / TS 700
Stückliste (2/16): B - Zylinder, Schalldämpfer**

Art.Nr.	Artikel	Bild-Nr.	Stk-Zahl
4224 020 1205	Benennung: Zylinder mit Kolben Ø 56 mm	1	1
4224 020 1202	Benennung: * Zylinder mit Kolben Ø 56 mm TI: (43.2007)	2	1
4224 020 1601	Benennung: Membrane		4
4224 020 1600	Benennung: * Membrane TI: (43.2007)		4
	Benennung: Membrane (D)	3	1
	Benennung: Stützblech (D)	4	1
	Benennung: Schraube (D)	5	1
4224 030 2005	Benennung: Kolben Ø 56 mm	6	1
4224 034 1500	Benennung: Kolbenbolzen 12x8x35	7	1
1115 034 3013	Benennung: Verdichtungsring Ø 56x1,5 mm	8	2
9463 650 1200	Benennung: Sprengring DIN73130-C12x1	9	2
9512 003 3283	Benennung: Nadelkranz 12x17x13	10	1
4223 020 9400	Benennung: Dekompressionsventil	11	1
4224 029 2302	Benennung: Zylinderdichtung	12	1
4224 029 2300	Benennung: * Zylinderdichtung TI: (43.2007)	13	1
9022 341 1380	Benennung: Schraube IS-M6x35-10.9	14	4
0000 400 7000	Benennung: Zündkerze NGK BPMR7A	15	1
1110 400 7005	Benennung: Zündkerze Bosch WSR 6 F	15	1
9771 021 2620	Benennung: Spannschelle 36x5	16	1
4223 141 2200	Benennung: Krümmer	17	1
1122 141 1805	Benennung: Hülse	18	1
9771 021 2524	Benennung: Schlauchschelle 27x5	19	4
4224 141 2202	Benennung: Krümmer	20	2
4224 141 5400	Benennung: Schlauch	21	1
4224 140 0605	Benennung: Schalldämpfer Ausführungsart: TS 700	22	1
4224 140 0606	Benennung: Schalldämpfer USA, AUS, CDN Ausführungsart: TS 700-Z	23	1
4224 141 9001	Benennung: Gitter USA, AUS, CDN Ausführungsart: TS 700-Z	24	1
9039 448 0656	Benennung: Gewindeformschraube M4x9,6 USA, AUS, CDN Ausführungsart: TS 700-Z	25	1
4224 141 9000	Benennung: * Gitter USA, AUS, CDN Ausführungsart: TS 700-Z TI: (39.2009)	26	1
4224 141 6601	Benennung: * Spange USA, AUS, CDN Ausführungsart: TS 700-Z TI: (39.2009)	27	1
4224 149 0600	Benennung: Schalldämpferdichtung	28	1
4224 080 0900	Benennung: Luftführungshaube	29	1
9416 868 6531	Benennung: Niet DIN7340-AK6,5x0,5x6,8	30	1
9991 003 5087	Benennung: Hülse 7,5x6,8	31	1
9022 371 1020	Benennung: Schraube IS-M5x20-12.9	32	6
4224 007 1012	Benennung: Dichtungssatz		1
4224 007 1010	Benennung: * Dichtungssatz TI: (21.2011)		1
4224 007 1019	Benennung: * Dichtungssatz TI: (21.2011)		1

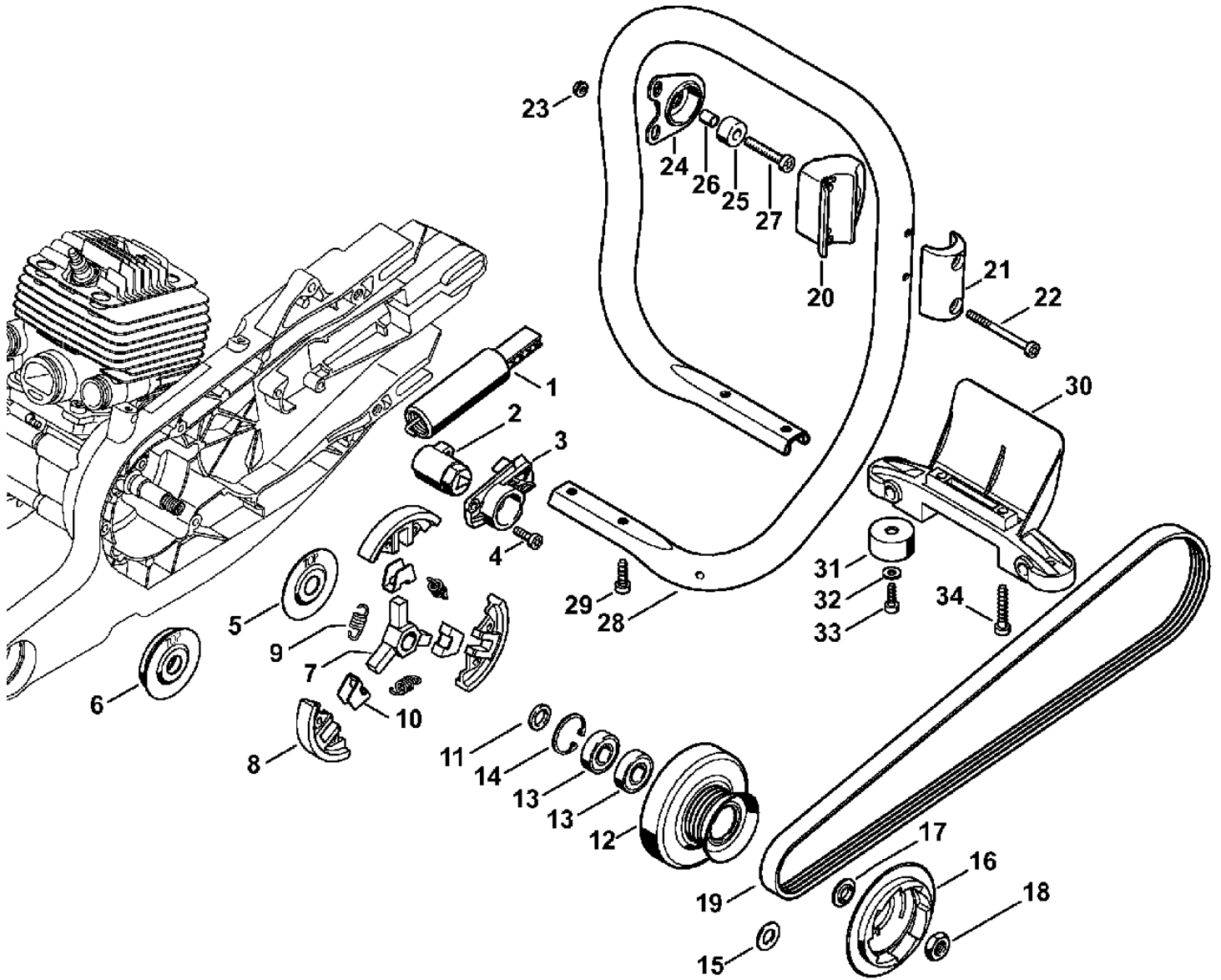
Motorgeräte / Trennschleifgeräte / TS 700
Stückliste (2/16): B - Zylinder, Schalldämpfer



**Motorgeräte / Trennschleifgeräte / TS 700
Stückliste (3/16): C - Spannvorrichtung, Kupplung**

Art.Nr.	Artikel	Bild-Nr.	Stk-Zahl
4221 660 0400	Benennung: Spannvorrichtung	1	1
4224 664 2100	Benennung: Spannhebel	2	1
4224 664 4200	Benennung: Deckel	3	1
9022 341 0980	Benennung: Schraube IS-M5x16-12.9	4	2
4221 162 1000	Benennung: Abdeckscheibe	5	1
4224 160 3000	Benennung: Abdeckscheibe AUS, NZ (B)	6	1
4224 160 2001	Benennung: Kupplung	7	1
1122 162 0800	Benennung: Fliehgewicht	8	3
0000 997 5503	Benennung: Zugfeder	9	3
1122 162 3005	Benennung: Halter	10	3
4224 162 2600	Benennung: Distanzring	11	1
4224 760 8500	Benennung: Riemenscheibe	12	1
9503 003 5136	Benennung: Kugellager DIN625-6001-2RS	13	2
9456 621 3100	Benennung: Sicherungsring DIN472-28x1,2	14	1
9291 021 3870	Benennung: * Scheibe 10,5x20x1,5 TI: (26.2008)	15	1
4224 190 0550	Benennung: Starterrad	16	1
4224 195 0200	Benennung: Zentrierhülse	17	1
9211 260 1340	Benennung: Mutter DIN936-M10x1-05	18	1
9490 000 7920	Benennung: Keilrippenriemen 4PK924LB	19	1
4224 791 1900	Benennung: Griffrohrhalter	20	1
4224 791 0900	Benennung: Klemmschale	21	1
9022 341 1120	Benennung: Schraube IS-M5x58x22-10.9	22	2
9216 261 0700	Benennung: Mutter EN1664-M5-8	23	2
4224 790 9900	Benennung: Ringpuffer	24	1
4224 703 4300	Benennung: Anschlagpuffer	25	1
4224 703 3800	Benennung: Hülse	26	1
9022 341 1380	Benennung: Schraube IS-M6x35-10.9	27	1
4224 791 1703	Benennung: Griffrohr	28	1
9074 478 4435	Benennung: Schraube IS-P6x19	29	2
4224 790 7600	Benennung: Stütze		1
4224 791 7600	Benennung: Stütze	30	1
4205 790 9300	Benennung: Gummipuffer	31	2
0000 958 0511	Benennung: * Scheibe	32	2
0000 951 1100	Benennung: Schraube IS-D5x20	33	2
9074 478 4675	Benennung: Schraube IS-P6x32,5	34	2

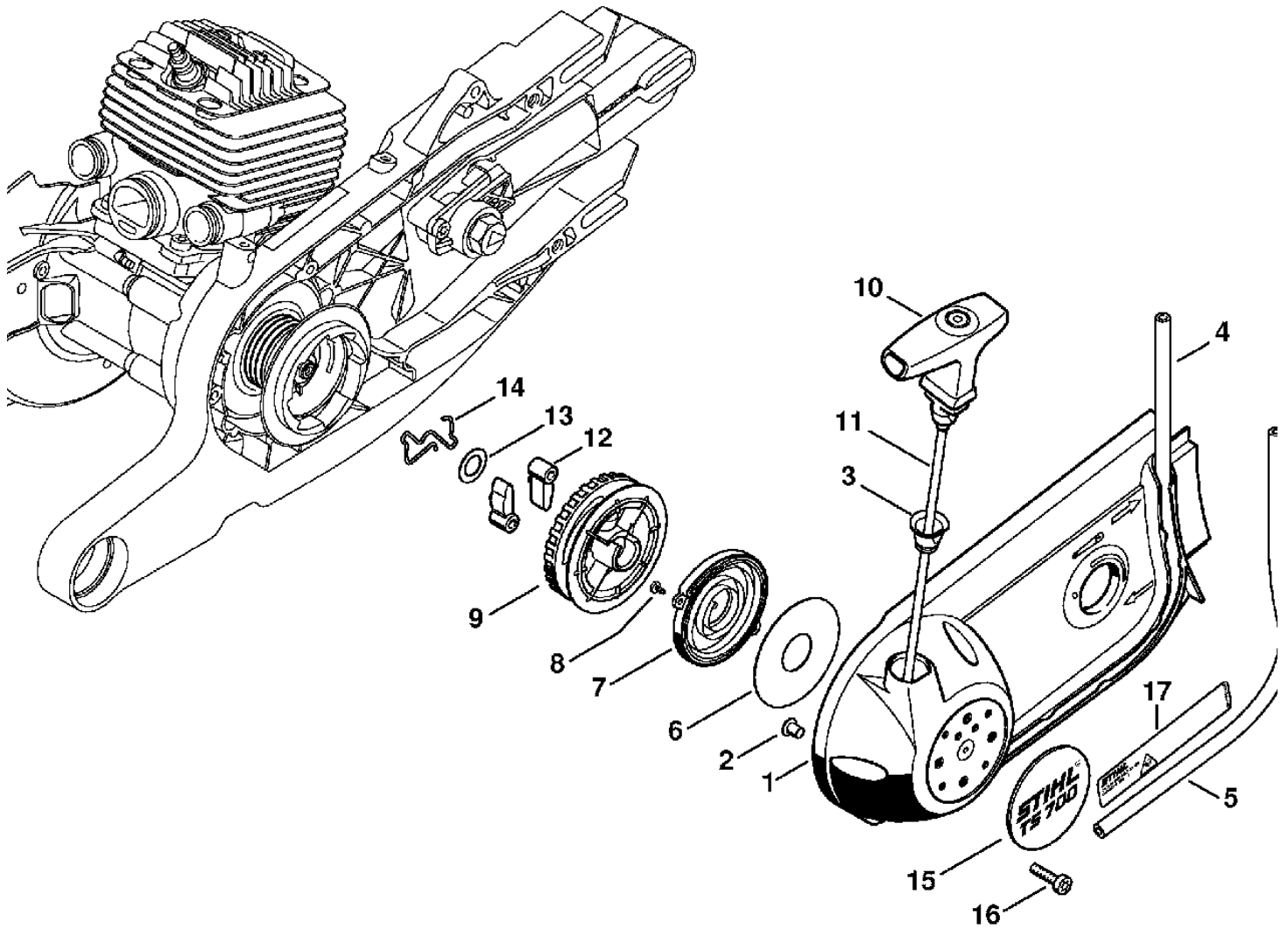
Motorgeräte / Trennschleifgeräte / TS 700
Stückliste (3/16): C - Spannvorrichtung, Kupplung



**Motorgeräte / Trennschleifgeräte / TS 700
Stückliste (4/16): D - Anwerfvorrichtung**

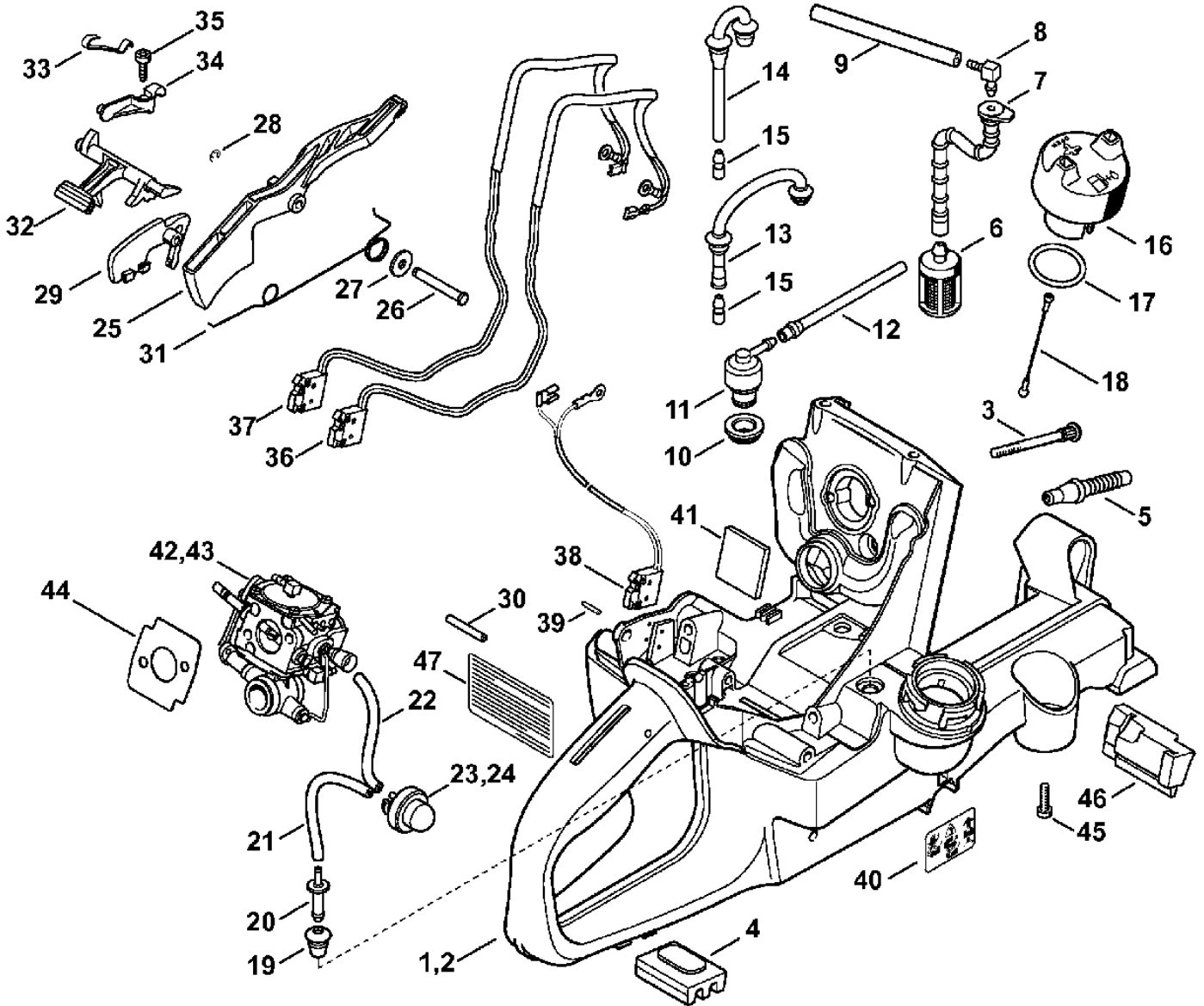
Art.Nr.	Artikel	Bild-Nr.	Stk-Zahl
4224 190 0306	Benennung: Starterdeckel mit Anwerfvorrichtung		1
4224 190 0412	Benennung: Starterdeckel	1	1
9443 825 7130	Benennung: Niet DIN7339-7,5x1x6,8	2	3
1110 084 9102	Benennung: Buchse	3	1
	Benennung: Schlauch 5,6x1,9x614 mm (D)	4	1
0000 937 4049	Benennung: Schlauch 5,6x1,9 mm x 1 m (A,B)		1
	Benennung: * Schlauch 6x1,5x580 mm (D) TI: (40.2006)	5	1
0000 937 4035	Benennung: * Schlauch 6x1,5 mm x 1 m (A,B) TI: (40.2006)		1
4238 195 9000	Benennung: Scheibe	6	1
4224 190 0600	Benennung: Rückholfeder	7	1
9104 003 0410	Benennung: Schraube P3x6	8	2
4224 190 1001	Benennung: Seilrolle	9	1
0000 190 3414	Benennung: Griff ElastoStart Ø 4,5 mm	10	1
0000 190 2901	Benennung: Anwerfseil Ø 4,5 mm	11	1
0000 930 2295	Benennung: Anwerfseil Ø 4,5 mm / 28 Stück (A,B)		1
4221 195 7200	Benennung: Klinke	12	2
1119 162 8925	Benennung: Scheibe Ø 12 mm	13	1
4224 195 3501	Benennung: Feder	14	1
4224 967 1500	Benennung: Typenschild TS 700	15	1
9022 371 1020	Benennung: Schraube IS-M5x20-12.9	16	3
4224 967 3403	Benennung: Hinweisschild AUS Ausführungsart: TS 700-Z	17	1

Motorgeräte / Trennschleifgeräte / TS 700
Stückliste (4/16): D - Anwerfvorrichtung



**Motorgeräte / Trennschleifgeräte / TS 700
Stückliste (5/16): E - Tankgehäuse**

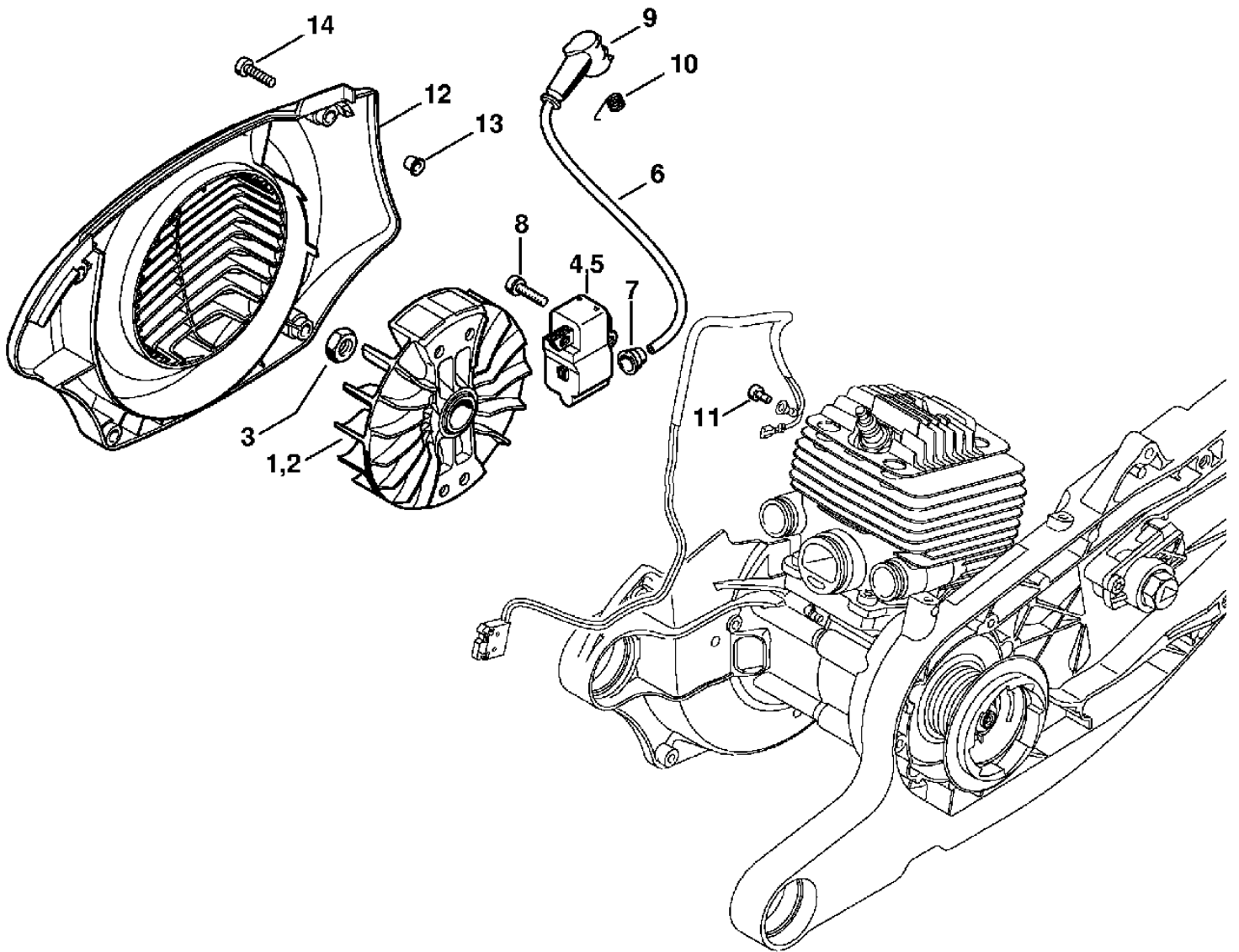
Art.Nr.	Artikel	Bild-Nr.	Stk-Zahl
4224 350 0812	Benennung: Tankgehäuse	1	1
4224 350 0814	Benennung: * Tankgehäuse TI: (43.2007)	2	1
1122 122 6602	Benennung: Bundschraube	3	2
4221 792 9300	Benennung: Gummipuffer	4	1
4223 141 8600	Benennung: Impulsschlauch	5	1
0000 350 3504	Benennung: Saugkopf	6	1
1124 358 7700	Benennung: Schlauch	7	1
4224 122 3900	Benennung: Winkelstutzen	8	1
	Benennung: Schlauch 3,1x5,7x95 mm, R3 (D)	9	1
4223 353 9201	Benennung: Tülle	10	1
4238 350 5800	Benennung: Tanklüftung	11	1
	Benennung: Schlauch 3,1x5,7x93 mm, R3 (D)	12	1
0000 930 2803	Benennung: Schlauch 3,1x5,7 mm x 1 m, R3 (A,B)		1
0000 930 2803	Benennung: Schlauch 3,1x5,7 mm x 1 m, R3 (A,B)		1
4224 350 5801	Benennung: Tanklüftung	13	1
4224 350 5800	Benennung: * Tanklüftung TI: (06.2006)	14	1
4224 358 8100	Benennung: Lüftungseinsatz	15	1
0000 350 0514	Benennung: Tankverschluss	16	1
9645 948 2471	Benennung: RDR A 23x3-NBR45	17	1
0000 350 0905	Benennung: Seil	18	1
0000 989 0608	Benennung: Tülle	19	1
0000 988 5206	Benennung: Stutzen	20	1
	Benennung: Schlauch 2,2x5,4x128 mm, R1 (D)	21	1
	Benennung: Schlauch 2,2x5,4x73 mm, R1 (D)	22	1
0000 930 2802	Benennung: Schlauch 2,2x5,4 mm x 1 m, R1 (A,B)		1
0000 350 6202	Benennung: Kraftstoffpumpe	23	1
1130 350 6200	Benennung: * Kraftstoffpumpe TI: (61.2007)	24	1
4224 182 1000	Benennung: Gashebel	25	1
4224 182 8900	Benennung: Bolzen	26	1
0000 958 0526	Benennung: Scheibe	27	1
9460 624 0320	Benennung: Sicherungsscheibe DIN6799-3,2	28	1
4224 182 0800	Benennung: Sperrhebel	29	1
9381 003 2180	Benennung: Stift DIN6325-4m6x28	30	1
4224 182 4500	Benennung: Schenkelfeder	31	1
4224 182 0900	Benennung: Schaltwelle	32	1
4224 182 4700	Benennung: Blattfeder	33	1
4224 182 4400	Benennung: Lager	34	1
9074 478 3005	Benennung: Schraube IS-P4x14	35	1
4224 430 0503	Benennung: Schalter	36	1
4224 430 0501	Benennung: * Schalter TI: (43.2007)	37	1
4224 430 0500	Benennung: * Schalter TI: (06.2006)	38	1
9381 651 1200	Benennung: Stift ISO8734-2,2m6x13	39	2
0000 967 7238	Benennung: Warnhinweis Piktogramm Tankdeckel	40	1
0000 351 1100	Benennung: * Platte	41	1
4224 120 0650	Benennung: * Vergaser WJ-114B TI: (21.2011), (47.2012)		1
4224 120 0601	Benennung: Vergaser WJ-114B TI: (47.2012)	42	1
4224 120 0600	Benennung: * Vergaser HS-314A (C) TI: (43.2007), (21.2011)	43	1
4224 129 0903	Benennung: Dichtung TI: (21.2011)	44	1
9022 341 1019	Benennung: Schraube IS-M5x20-10.9	45	1
4224 791 5901	Benennung: Anschlagpuffer	46	1
0000 967 3502	Benennung: * Hinweisschild USA, CDN Ausführungsart: TS 700-7	47	1



Stihl

Motorgeräte / Trennschleifgeräte / TS 700 Stückliste (6/16): F - Zündanlage

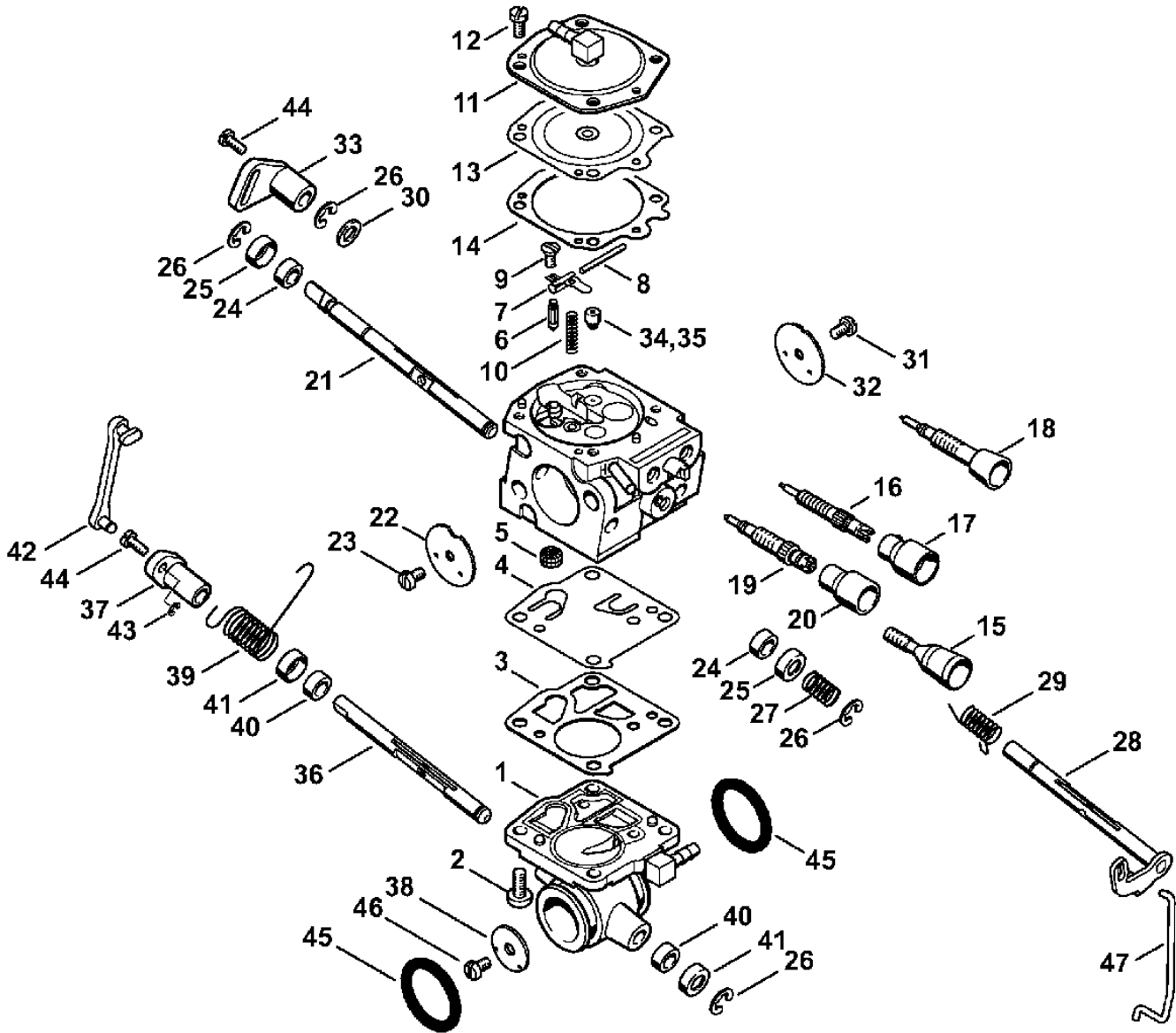
Art.Nr.	Artikel	Bild-Nr.	Stk-Zahl
4224 400 1201	Benennung: Schwungrad TI: (25.2005)	1	1
4224 400 1200	Benennung: * Schwungrad TI: (25.2005), (06.2006)	2	1
9211 260 1340	Benennung: Mutter DIN936-M10x1-05	3	1
4224 400 1301	Benennung: Zündmodul	4	1
4224 400 1300	Benennung: * Zündmodul TI: (06.2006)	5	1
	Benennung: Zündleitung 335 mm (D)	6	1
0000 405 0600	Benennung: Zündleitung 1 m (A,B)		1
0000 930 2251	Benennung: Zündleitung 10 m (A,B)		1
0000 989 1002	Benennung: Schutztülle	7	1
9022 341 1019	Benennung: Schraube IS-M5x20-10.9	8	2
1128 405 1000	Benennung: Zündleistungsstecker	9	1
0000 998 0604	Benennung: Schenkelfeder	10	1
9022 313 0630	Benennung: Schraube IS-M4x8-8.8	11	1
4224 080 3100	Benennung: Lüfterdeckel	12	1
9443 825 7130	Benennung: Niet DIN7339-7,5x1x6,8	13	3
9022 371 1020	Benennung: Schraube IS-M5x20-12.9	14	4



**Motorgeräte / Trennschleifgeräte / TS 700
Stückliste (7/16): G - Vergaser WJ-114B**

Art.Nr.	Artikel	Bild-Nr.	Stk-Zahl
4224 120 0601	Benennung: Vergaser WJ-114B TI: (47.2012)		1
4224 121 0803	Benennung: Abschlussdeckel	1	1
1115 122 7100	Benennung: Halbrundschraube	2	4
1115 129 1100	Benennung: Dichtung	3	1
1115 121 4800	Benennung: Pumpenmembrane	4	1
1114 121 7800	Benennung: Sieb	5	1
1110 121 5100	Benennung: Einlassnadel	6	1
1117 121 5000	Benennung: Einlassregelhebel	7	1
1117 121 9200	Benennung: Achse	8	1
1114 122 7400	Benennung: Halbrundschraube	9	1
4224 122 3000	Benennung: Feder	10	1
4224 121 0804	Benennung: Abschlussdeckel	11	1
1106 122 7400	Benennung: Halbrundschraube	12	4
1117 121 4700	Benennung: Regelmembrane	13	1
1116 129 0900	Benennung: Dichtung	14	1
4224 122 6201	Benennung: Leerlaufanschlagschraube	15	1
4224 120 6800	Benennung: Leerlaufstellschraube TI: (47.2012)	16	1
4144 121 2700	Benennung: Kappe TI: (47.2012)	17	1
4224 122 6801	Benennung: * Leerlaufstellschraube TI: (39.2009)	18	1
4224 122 6701	Benennung: Hauptstellschraube	19	1
4224 121 2701	Benennung: Kappe	20	1
4224 121 3001	Benennung: Startwelle	21	1
4224 121 2901	Benennung: Startklappe	22	1
1121 122 7102	Benennung: Halbrundschraube	23	1
4224 122 3602	Benennung: Dichtring	24	2
4223 121 9400	Benennung: Ring	25	2
1117 122 9000	Benennung: Sicherungsscheibe	26	4
4223 122 3001	Benennung: Feder	27	1
4224 120 7103	Benennung: Drosselwelle mit Hebel	28	1
4224 122 3203	Benennung: Schenkelfeder	29	1
1115 121 8600	Benennung: Scheibe	30	1
1115 122 7400	Benennung: Halbrundschraube	31	1
4224 121 3301	Benennung: Drosselklappe	32	1
4224 121 6604	Benennung: Hebel	33	1
1122 121 5606	Benennung: Festdüse 0.65	34	1
1128 121 5605	Benennung: * Festdüse 0.66 TI: (39.2009)	35	1
4224 126 0201	Benennung: Luftklappenwelle	36	1
4224 121 6603	Benennung: Hebel	37	1
4224 126 0301	Benennung: Luftklappe	38	1
4224 122 3202	Benennung: Schenkelfeder	39	1
4224 122 3602	Benennung: Dichtring	40	2
4224 121 9400	Benennung: Ring	41	2
4224 124 2101	Benennung: Gestänge	42	1
4224 122 9004	Benennung: Sicherungsring	43	1
4224 122 7100	Benennung: Schraube	44	2
9645 945 7588	Benennung: RDR A 17x3-NBR70	45	2
4224 122 7801	Benennung: Linsensenkschraube	46	1
4224 182 1500	Benennung: Gasgestänge	47	1
1122 007 1060	Benennung: Satz Vergaserteile		1
4224 007 1012	Benennung: Dichtungssatz		1
4224 007 1019	Benennung: * Dichtungssatz TI: (21.2011)		1
4224 007 1010	Benennung: * Dichtungssatz TI: (21.2011)		1

Motorgeräte / Trennschleifgeräte / TS 700
Stückliste (7/16): G - Vergaser WJ-114B



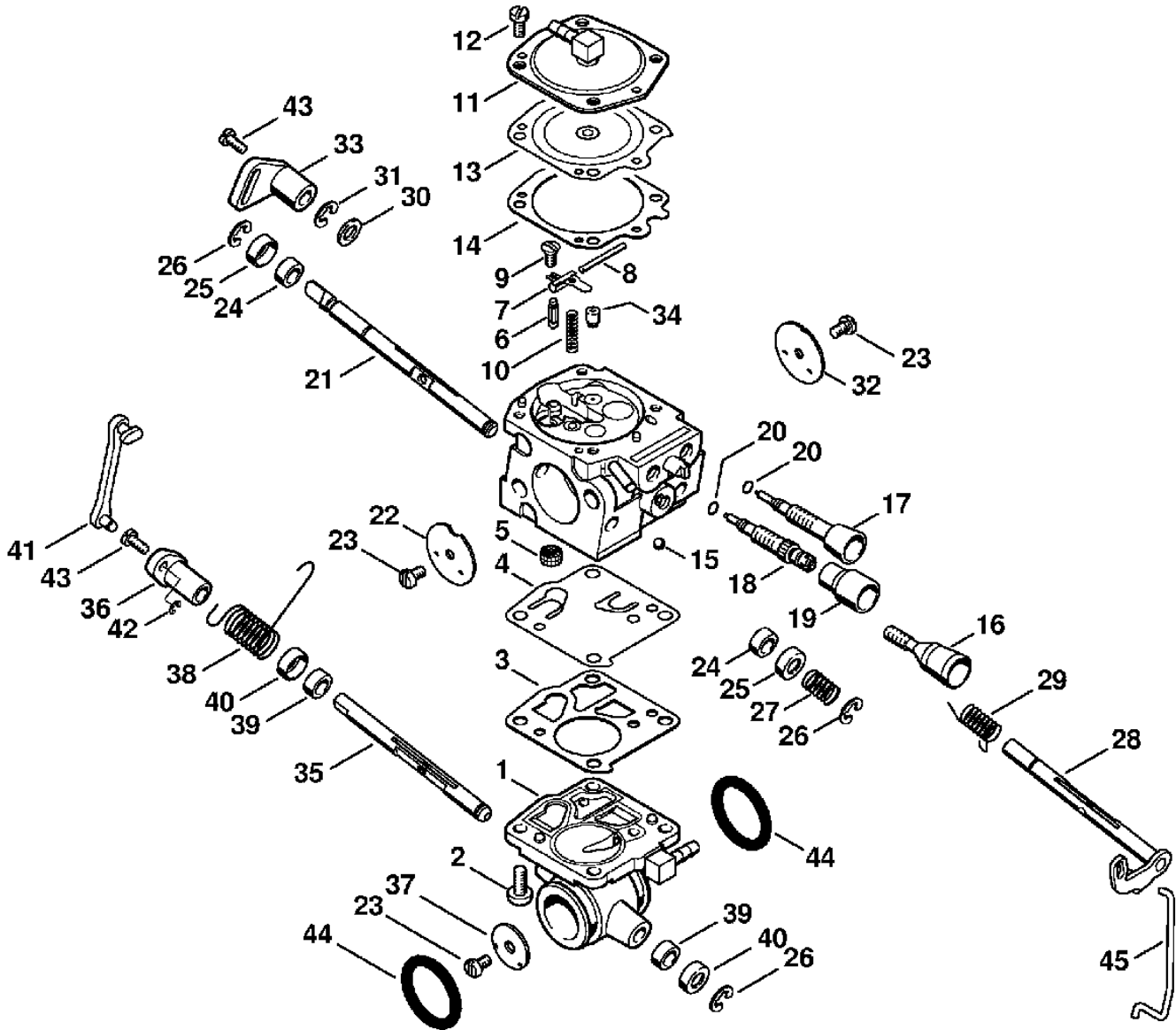
**Motorgeräte / Trennschleifgeräte / TS 700
Stückliste (8/16): H - Vergaser HS-314A (f. ältere Bauart)**

Art.Nr.	Artikel	Bild-Nr.	Stk-Zahl
4224 120 0600	Benennung: * Vergaser HS-314A (C) TI: (43.2007), (21.2011)		1
4224 121 0800	Benennung: * Abschlussdeckel TI: (43.2007), (21.2011)	1	1
1106 122 7400	Benennung: * Halbrundschraube TI: (43.2007), (21.2011)	2	4
1110 129 1110	Benennung: * Dichtung TI: (43.2007), (21.2011)	3	1
1124 121 4800	Benennung: * Pumpenmembrane TI: (43.2007), (21.2011)	4	1
4221 121 7800	Benennung: * Sieb TI: (43.2007), (21.2011)	5	1
4116 121 5100	Benennung: * Einlassnadel TI: (43.2007), (21.2011)	6	1
1124 121 5000	Benennung: * Einlassregelhebel TI: (43.2007), (21.2011)	7	1
1110 121 9200	Benennung: * Achse TI: (43.2007), (21.2011)	8	1
1110 122 7801	Benennung: * Linsensenkschraube TI: (43.2007), (21.2011)	9	1
1124 122 3000	Benennung: * Feder TI: (43.2007), (21.2011)	10	1
4224 121 0802	Benennung: * Abschlussdeckel TI: (43.2007), (21.2011)	11	1
1106 122 7400	Benennung: * Halbrundschraube TI: (43.2007), (21.2011)	12	4
1110 121 4700	Benennung: * Regelmembrane TI: (43.2007), (21.2011)	13	1
1110 129 0900	Benennung: * Dichtung TI: (43.2007), (21.2011)	14	1
4221 122 4200	Benennung: * Kugel TI: (43.2007), (21.2011)	15	1
4224 122 6200	Benennung: * Leerlaufanschlagschraube TI: (43.2007), (21.2011)	16	1
4224 122 6800	Benennung: * Leerlaufstellschraube TI: (43.2007), (21.2011)	17	1
4224 122 6700	Benennung: * Hauptstellschraube TI: (43.2007), (21.2011)	18	1
4229 121 2700	Benennung: * Kappe TI: (43.2007), (21.2011)	19	1
	Benennung: * Dichtring (D) TI: (43.2007), (21.2011)	20	1
4224 121 3000	Benennung: * Startwelle TI: (43.2007), (21.2011)	21	1
4224 121 2900	Benennung: * Startklappe TI: (43.2007), (21.2011)	22	1
1110 122 7400	Benennung: * Halbrundschraube TI: (43.2007), (21.2011)	23	3
4221 122 3605	Benennung: * Dichtring TI: (43.2007), (21.2011)	24	2
4221 121 9400	Benennung: * Ring TI: (43.2007), (21.2011)	25	2
1110 122 9005	Benennung: * Sicherungsring TI: (43.2007), (21.2011)	26	3
4223 122 3000	Benennung: * Feder TI: (43.2007), (21.2011)	27	1
4224 120 7102	Benennung: * Drosselwelle mit Hebel TI: (43.2007), (21.2011)	28	1
4224 122 3200	Benennung: * Schenkelfeder TI: (43.2007), (21.2011)	29	1
4221 121 8600	Benennung: * Scheibe TI: (43.2007), (21.2011)	30	1
1110 122 9005	Benennung: * Sicherungsring TI: (43.2007), (21.2011)	31	1

Stihl

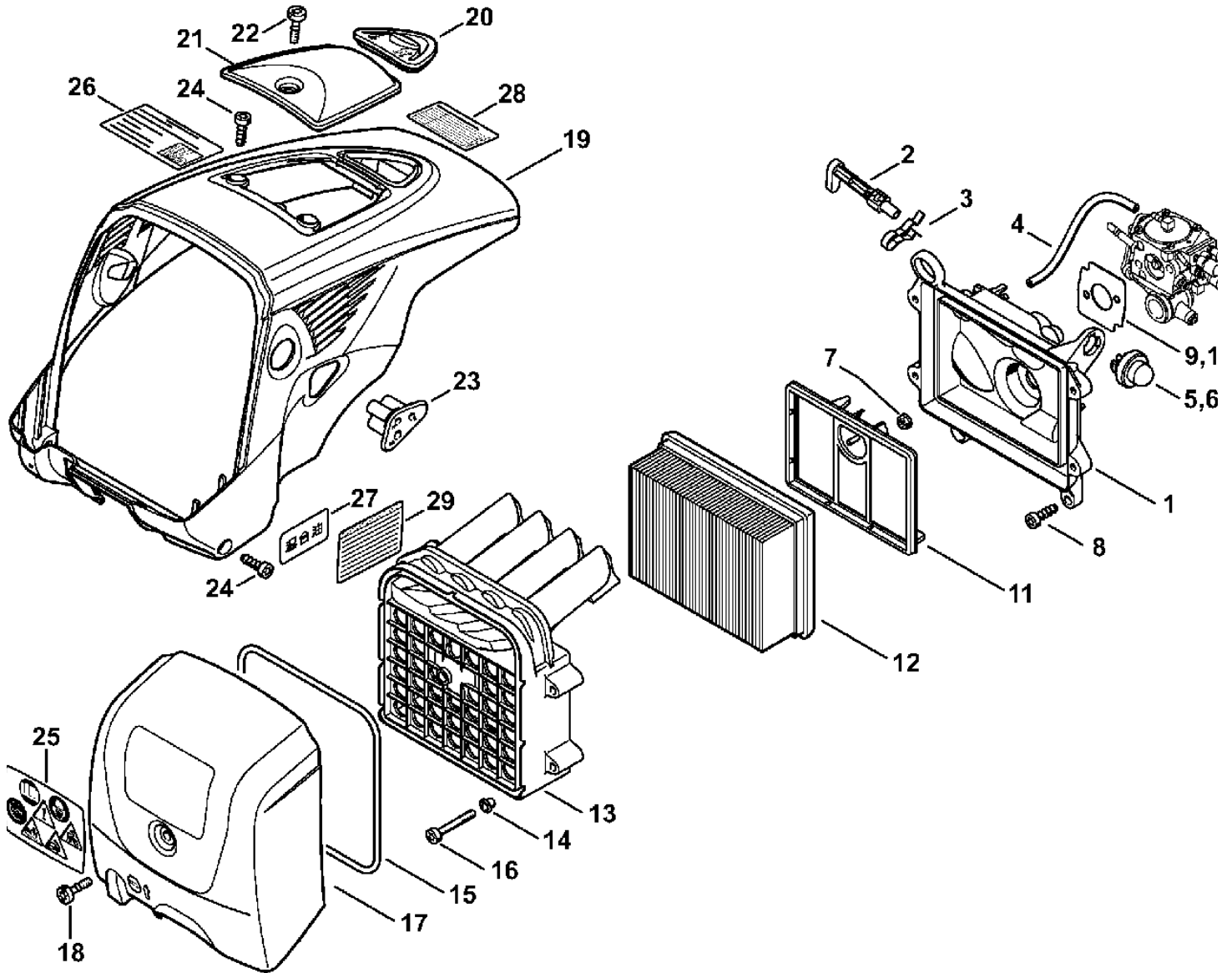
Motorgeräte / Trennschleifgeräte / TS 700 Stückliste (8/16): H - Vergaser HS-314A (f. ältere Bauart)

Art.Nr.	Artikel	Bild-Nr.	Stk-Zahl
4224 121 3300	Benennung: * Drosselklappe TI: (43.2007), (21.2011)	32	1
4224 121 6601	Benennung: * Hebel TI: (43.2007), (21.2011)	33	1
4224 126 0100	Benennung: * Teilfestdüse TI: (43.2007), (21.2011)	34	1
4224 126 0200	Benennung: * Luftklappenwelle TI: (43.2007), (21.2011)	35	1
4224 121 6602	Benennung: * Hebel TI: (43.2007), (21.2011)	36	1
4224 126 0300	Benennung: * Luftklappe TI: (43.2007), (21.2011)	37	1
4224 122 3201	Benennung: * Schenkelfeder TI: (43.2007), (21.2011)	38	1
4221 122 3605	Benennung: * Dichtring TI: (43.2007), (21.2011)	39	2
4221 121 9400	Benennung: * Ring TI: (43.2007), (21.2011)	40	2
4224 124 2100	Benennung: * Gestänge TI: (43.2007), (21.2011)	41	1
4224 122 9000	Benennung: * Sicherungsring TI: (43.2007), (21.2011)	42	1
4221 122 7100	Benennung: * Schraube TI: (43.2007), (21.2011)	43	2
9645 945 7588	Benennung: * RDR A 17x3-NBR70 TI: (43.2007), (21.2011)	44	2
4224 182 1500	Benennung: * Gasgestänge TI: (43.2007), (21.2011)	45	1
4224 007 1008	Benennung: * Satz Vergaserteile TI: (43.2007), (21.2011)		1



**Motorgeräte / Trennschleifgeräte / TS 700
Stückliste (9/16): J - Luftfilter, Haube**

Art.Nr.	Artikel	Bild-Nr.	Stk-Zahl
4224 140 1204	Benennung: Filterboden	1	1
4224 121 6100	Benennung: Chokehebel	2	1
4223 121 2400	Benennung: Blattfeder	3	1
	Benennung: Schlauch 3,1x5,7x48 mm, R3 (D)	4	1
0000 930 2803	Benennung: Schlauch 3,1x5,7 mm x 1 m, R3		1
0000 350 6202	Benennung: Kraftstoffpumpe	5	1
1130 350 6200	Benennung: * Kraftstoffpumpe TI: (61.2007)	6	1
9216 261 0700	Benennung: Mutter EN1664-M5-8	7	2
9074 478 4435	Benennung: Schraube IS-P6x19	8	2
4224 129 0903	Benennung: Dichtung	9	1
4224 129 0900	Benennung: * Dichtung TI: (43.2007), (21.2011)	10	1
4224 007 1013	Benennung: Satz Luftfilter USA (B)		1
4224 140 1801	Benennung: Zusatzfilter	11	1
4224 141 0300	Benennung: Luftfilter	12	1
4224 140 2800	Benennung: Filtergehäuse	13	1
9416 868 6630	Benennung: Niet DIN7340-BK6,5x0,5x6,8	14	4
4224 149 0500	Benennung: Dichtung	15	1
9022 341 1081	Benennung: Schraube IS-M5x35x22-10.9	16	4
4224 140 1000	Benennung: Filterdeckel	17	1
9022 319 1027	Benennung: Schraube IS-M5x21	18	1
4224 080 1600	Benennung: Haube	19	1
4224 084 7400	Benennung: Tülle	20	1
4224 080 2200	Benennung: Kappe	21	1
9022 319 1027	Benennung: Schraube IS-M5x21	22	1
4224 123 7500	Benennung: Tülle TI: (47.2012)	23	1
9074 478 4435	Benennung: Schraube IS-P6x19	24	4
0000 967 3759	Benennung: Warnhinweis Piktogramm TS	25	1
4223 967 3701	Benennung: Hinweisschild J Ausführungsart: TS 700	26	1
4223 967 3700	Benennung: Hinweisschild J Ausführungsart: TS 700	27	1
4238 967 3703	Benennung: Hinweisschild J Ausführungsart: TS 700	28	1
0000 967 4066	Benennung: Warnhinweis Funkenschutzsieb USA Ausführungsart: TS 700-Z	29	1
4224 007 1012	Benennung: Dichtungssatz		1
4224 007 1010	Benennung: * Dichtungssatz TI: (21.2011)		1
4224 007 1019	Benennung: * Dichtungssatz TI: (21.2011)		1



Motorgeräte / Trennschleifgeräte / TS 700

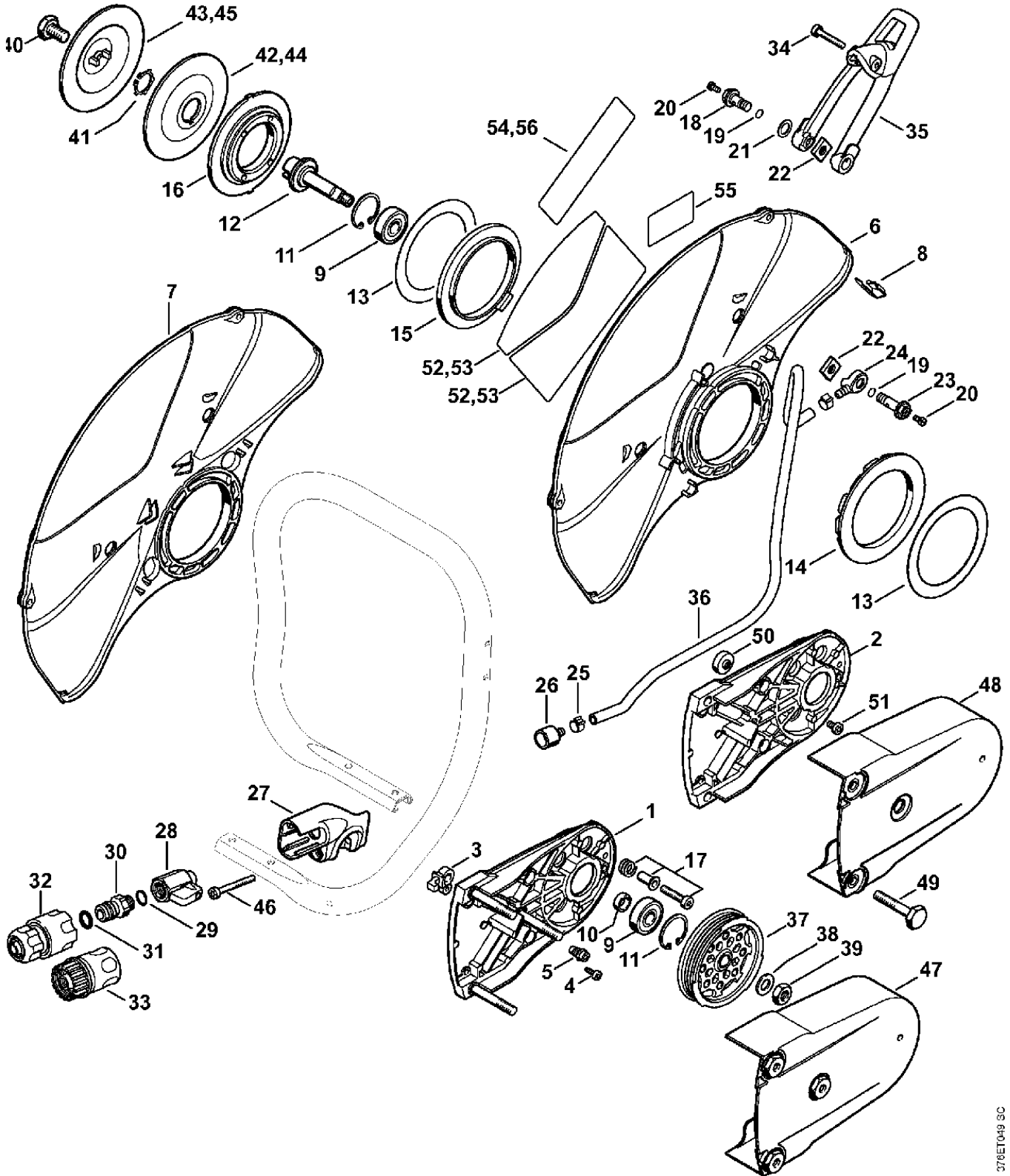
Stückliste (10/16): K - Lager mit Schutz mit Wasseranschluss

Art.Nr.	Artikel	Bild-Nr.	Stk-Zahl
4224 790 5301	Benennung: Lager	1	1
4224 791 3903	Benennung: * Lager TI: (06.2010)	2	1
4224 691 0200	Benennung: Anschlag	3	1
9074 478 2967	Benennung: Schraube IS-P4x10	4	1
4224 691 0100	Benennung: Anschlagbolzen	5	1
4224 700 8108	Benennung: Schutz Ø 350 mm	6	1
4224 700 8102	Benennung: * Schutz Ø 350 mm TI: (06.2010)	7	1
4238 706 0400	Benennung: Verstärkung	8	2
9503 003 6440	Benennung: Kugellager DIN625-6201-2RS	9	2
0000 961 1206	Benennung: Ring	10	1
9456 621 3600	Benennung: Sicherungsring DIN472-32x1,2	11	2
4224 704 0502	Benennung: Welle	12	1
4201 706 9202	Benennung: Scheibe	13	2
4224 706 8802	Benennung: Gummiring	14	1
4224 706 8801	Benennung: Gummiring	15	1
4205 706 2903	Benennung: Flansch	16	1
4224 710 9501	Benennung: Spannschraube 4 Stück	17	1
0000 670 0207	Benennung: Hohlschraube	18	1
9645 948 0340	Benennung: RDR DIN3771-6x1,5-S-EPDM75	19	1
9041 216 0630	Benennung: Zylinderschraube DIN84-M4x8-8.8	20	2
0000 679 2000	Benennung: Dichtung	21	1
4224 708 8300	Benennung: Vierkantmutter	22	2
0000 670 0206	Benennung: Hohlschraube	23	1
4238 677 8202	Benennung: Stutzen	24	1
9771 021 0921	Benennung: Schlauchschelle 10/7	25	2
4238 677 8200	Benennung: Stutzen	26	1
4224 700 6801	Benennung: Halter	27	1
4201 700 4500	Benennung: Absperrhahn 1/4"	28	1
0000 954 1701	Benennung: Dichtring	29	1
4201 700 7300	Benennung: Schlauchanschluss	30	1
9645 945 7506	Benennung: RDR N 10x3-NBR70	31	1
4201 670 1700	Benennung: Kupplungsmuffe 1/2"	32	1
4201 670 1701	Benennung: Kupplungsmuffe 3/4" USA, CDN Ausführungsart: TS 700-Z	33	1
9022 341 1070	Benennung: Schraube IS-M5x30x22-10.9	34	1
4224 700 2901	Benennung: Verstellhebel	35	1
	Benennung: Schlauch 5,6x1,9x614 mm (D)	36	1
0000 937 4049	Benennung: Schlauch 5,6x1,9 mm x 1 m (A,B)		1
4224 764 8503	Benennung: Riemenscheibe	37	1
9291 021 0200	Benennung: Scheibe DIN125-A10,5	38	1
9211 260 1350	Benennung: Mutter DIN936-M10x1LH-05	39	1
4201 708 8402	Benennung: Sechskantschraube M10x18	40	1
9450 721 2150	Benennung: Spannring 20x1,2	41	1
4201 708 3004	Benennung: Druckscheibe Ø 103 mm	42	1
4201 708 3014	Benennung: Druckscheibe Ø 103 mm	43	1
4205 708 3000	Benennung: Druckscheibe Ø 118 mm AUS, J	44	1
4205 708 3010	Benennung: Druckscheibe Ø 118 mm AUS, J	45	1
9022 341 1220	Benennung: Schraube IS-M5x48x22-10.9	46	1
4224 700 8113	Benennung: Schutz	47	1
4224 700 8100	Benennung: * Schutz TI: (06.2010)	48	1
4224 708 8400	Benennung: * Schraube TI: (06.2010)	49	3
4224 790 9300	Benennung: * Gummipuffer USA, CDN Ausführungsart: TS 700-Z TI: (06.2010)	50	1
9022 341 0910	Benennung: * Schraube IS-M5x6-10.9 USA, CDN Ausführungsart: TS 700-Z TI: (06.2010)	51	1

Stihl

Motorgeräte / Trennschleifgeräte / TS 700 **Stückliste (10/16): K - Lager mit Schutz mit Wasseranschluss**

Art.Nr.	Artikel	Bild-Nr.	Stk-Zahl
0000 960 0101	Benennung: Satz Hinweisschild USA Ausführungsart: TS 700-Z	52	1
0000 960 0101	Benennung: Satz Hinweisschild USA Ausführungsart: TS 700-Z	53	1
0000 967 3903	Benennung: Hinweisschild CDN	54	1
4238 967 3701	Benennung: Hinweisschild J Ausführungsart: TS 700	55	1
0000 967 7226	Benennung: Warnhinweis Piktogramm Europa Ausführungsart: TS 700	56	1



Stihl

Motorgeräte / Trennschleifgeräte / TS 700

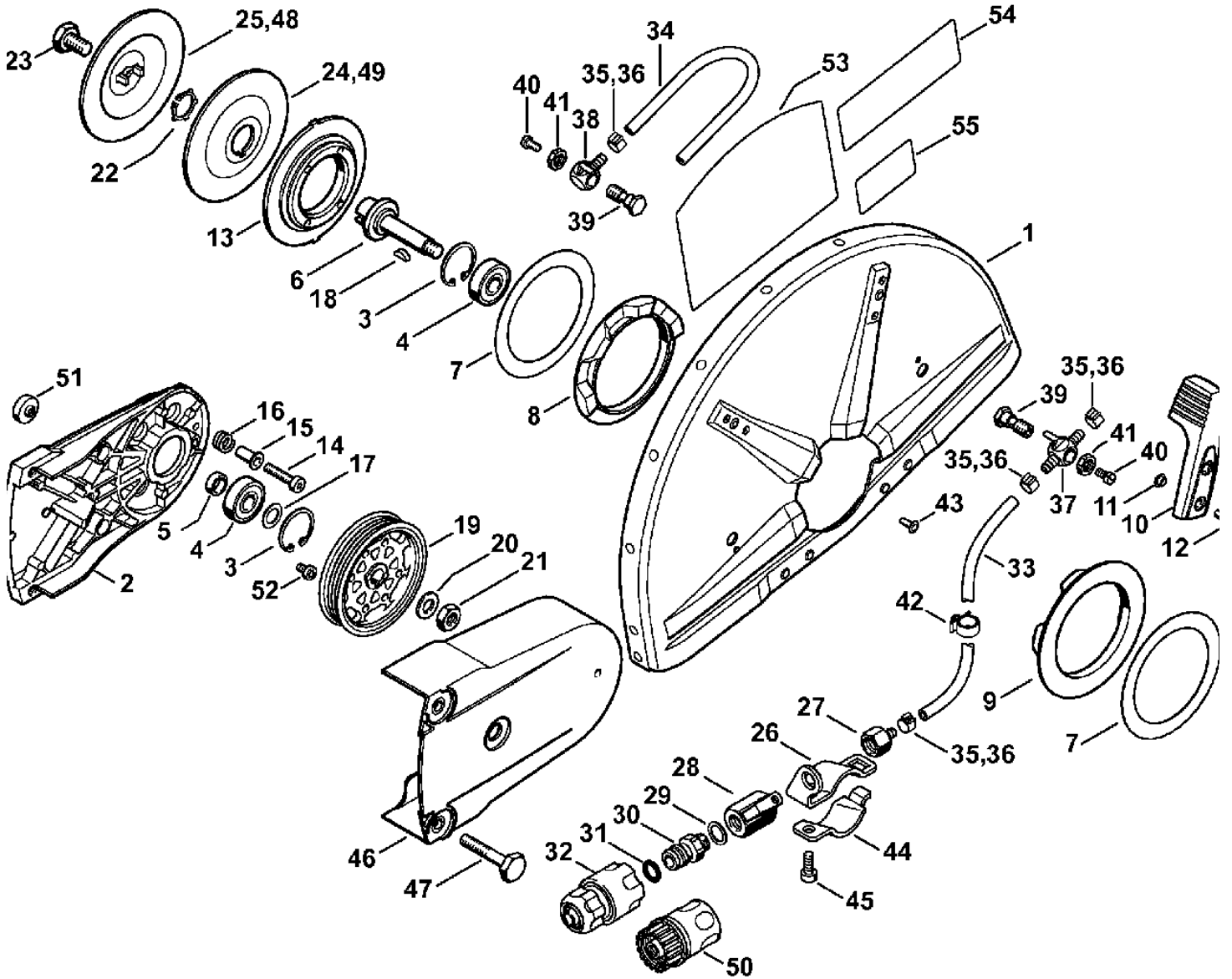
Stückliste (11/16): L - Lager mit Schutz mit Wass (f. ältere Bauar

Art.Nr.	Artikel	Bild-Nr.	Stk-Zahl
4224 690 0102	Benennung: * Lager mit Schutz Ø 350 mm (C) Ausführungsart: TS 700 TI: (43.2007)		1
4224 690 0100	Benennung: * Lager mit Schutz Ø 350 mm USA (C) Ausführungsart: TS 700-Z TI: (43.2007)		1
4224 690 0101	Benennung: * Lager mit Schutz Ø 350 mm AUS, J (C) TI: (43.2007)		1
4224 700 8103	Benennung: * Schutz Ø 350 mm TI: (43.2007)	1	1
4224 791 3903	Benennung: * Lager TI: (43.2007), (06.2010)	2	1
9456 621 3600	Benennung: * Sicherungsring DIN472-32x1,2 TI: (43.2007)	3	2
9503 003 6440	Benennung: * Kugellager DIN625-6201-2RS TI: (43.2007)	4	2
0000 961 1206	Benennung: * Ring TI: (43.2007)	5	1
4201 704 0504	Benennung: * Welle TI: (43.2007)	6	1
4201 706 9202	Benennung: * Scheibe TI: (43.2007)	7	2
4221 706 8800	Benennung: * Gummiring TI: (43.2007)	8	1
4221 706 8801	Benennung: * Gummiring TI: (43.2007)	9	1
4224 700 2900	Benennung: * Verstellhebel TI: (43.2007)	10	1
9416 868 6510	Benennung: * Niet DIN7340-AK6,5x0,5x3 TI: (43.2007)	11	2
9022 341 0960	Benennung: * Schraube IS-M5x12-10.9 TI: (43.2007)	12	2
4205 706 2903	Benennung: * Flansch TI: (43.2007)	13	1
9022 341 1358	Benennung: * Schraube IS-M6x28-10.9 TI: (43.2007)	14	4
4224 704 3200	Benennung: * Hülse TI: (43.2007)	15	4
0000 997 1303	Benennung: * Druckfeder TI: (43.2007)	16	4
0000 958 1212	Benennung: * Scheibe TI: (43.2007)	17	1
4223 036 8600	Benennung: * Scheibenfeder TI: (43.2007)	18	1
4224 764 8501	Benennung: * Riemenscheibe TI: (43.2007)	19	1
9291 021 0200	Benennung: * Scheibe DIN125-A10,5 TI: (43.2007)	20	1
9211 260 1350	Benennung: * Mutter DIN936-M10x1LH-05 TI: (43.2007)	21	1
9450 721 2150	Benennung: * Spannring 20x1,2 TI: (43.2007)	22	1
4201 708 8402	Benennung: * Sechskantschraube M10x18 TI: (43.2007)	23	1
4201 708 3004	Benennung: * Druckscheibe Ø 103 mm TI: (43.2007)	24	1
4201 708 3014	Benennung: * Druckscheibe Ø 103 mm TI: (43.2007)	25	1
4224 700 6800	Benennung: * Halter TI: (43.2007)	26	1
4238 677 8200	Benennung: * Stutzen TI: (43.2007)	27	1
4201 700 4500	Benennung: * Absperrhahn 1/4" TI: (43.2007)	28	1

Motorgeräte / Trennschleifgeräte / TS 700

Stückliste (11/16): L - Lager mit Schutz mit Wass (f. ältere Bauar

Art.Nr.	Artikel	Bild-Nr.	Stk-Zahl
0000 954 1701	Benennung: * Dichtring TI: (43.2007)	29	1
4201 700 7300	Benennung: * Schlauchanschluss TI: (43.2007)	30	1
9645 945 7506	Benennung: * RDR N 10x3-NBR70 TI: (43.2007)	31	1
4201 670 1700	Benennung: * Kupplungsmuffe 1/2" TI: (43.2007)	32	1
	Benennung: * Schlauch 5,6x1,9x614 mm (D) TI: (43.2007)	33	1
	Benennung: * Schlauch 5,6x1,9x220 mm (D) TI: (43.2007)	34	1
0000 937 4049	Benennung: * Schlauch 5,6x1,9 mm x 1 m (A,B) TI: (43.2007)		1
9771 021 0921	Benennung: * Schlauchschelle 10/7 TI: (43.2007)	35	4
9771 021 0920	Benennung: * Schlauchschelle 9,5/7 TI: (43.2007)	36	4
4224 677 8201	Benennung: * Stutzen TI: (43.2007)	37	1
4224 677 8202	Benennung: * Stutzen TI: (43.2007)	38	1
4201 708 8400	Benennung: * Hohlschraube TI: (43.2007)	39	2
9041 216 0950	Benennung: * Zylinderschraube DIN84-M5x10-5.8 TI: (43.2007)	40	2
9211 021 8900	Benennung: * Mutter DIN936-G1/8" TI: (43.2007)	41	2
4119 791 9400	Benennung: * Kabelschelle TI: (43.2007)	42	1
0000 706 4600	Benennung: * Verschlussstopfen TI: (43.2007)	43	2
4224 708 9100	Benennung: * Bügel TI: (43.2007)	44	1
9022 341 1280	Benennung: * Schraube IS-M6x16-10.9 TI: (43.2007)	45	1
4224 700 8100	Benennung: * Schutz TI: (43.2007)	46	1
4224 708 8400	Benennung: * Schraube TI: (43.2007)	47	3
4205 708 3010	Benennung: * Druckscheibe Ø 118 mm AUS, J TI: (43.2007)	48	1
4205 708 3000	Benennung: * Druckscheibe Ø 118 mm AUS, J TI: (43.2007)	49	1
4201 670 1701	Benennung: * Kupplungsmuffe 3/4" USA, CDN Ausführungsart: TS 700-Z TI: (43.2007)	50	1
4224 790 9300	Benennung: * Gummipuffer USA, CDN Ausführungsart: TS 700-Z TI: (43.2007)	51	1
9022 341 0910	Benennung: * Schraube IS-M5x6-10.9 USA, CDN Ausführungsart: TS 700-Z TI: (43.2007)	52	1
0000 967 3578	Benennung: * Hinweisschild USA Ausführungsart: TS 700-Z TI: (43.2007)	53	1
0000 967 3903	Benennung: * Hinweisschild CDN Ausführungsart: TS 700-Z TI: (43.2007)	54	1
4224 967 3701	Benennung: * Hinweisschild J Ausführungsart: TS 700 TI: (43.2007)	55	1

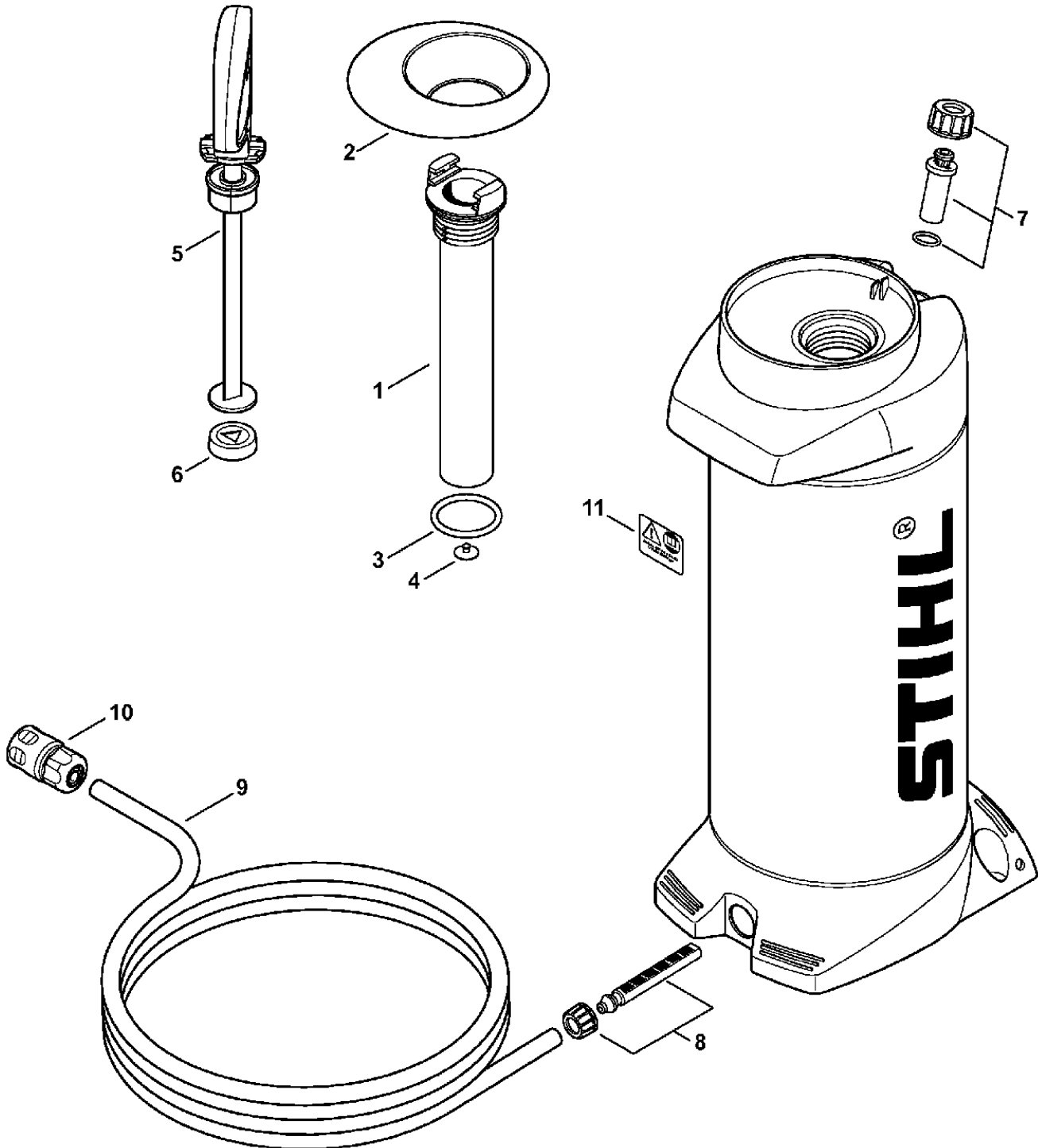


Stihl

Motorgeräte / Trennschleifgeräte / TS 700 Stückliste (12/16): M - Druckwasserbehälter

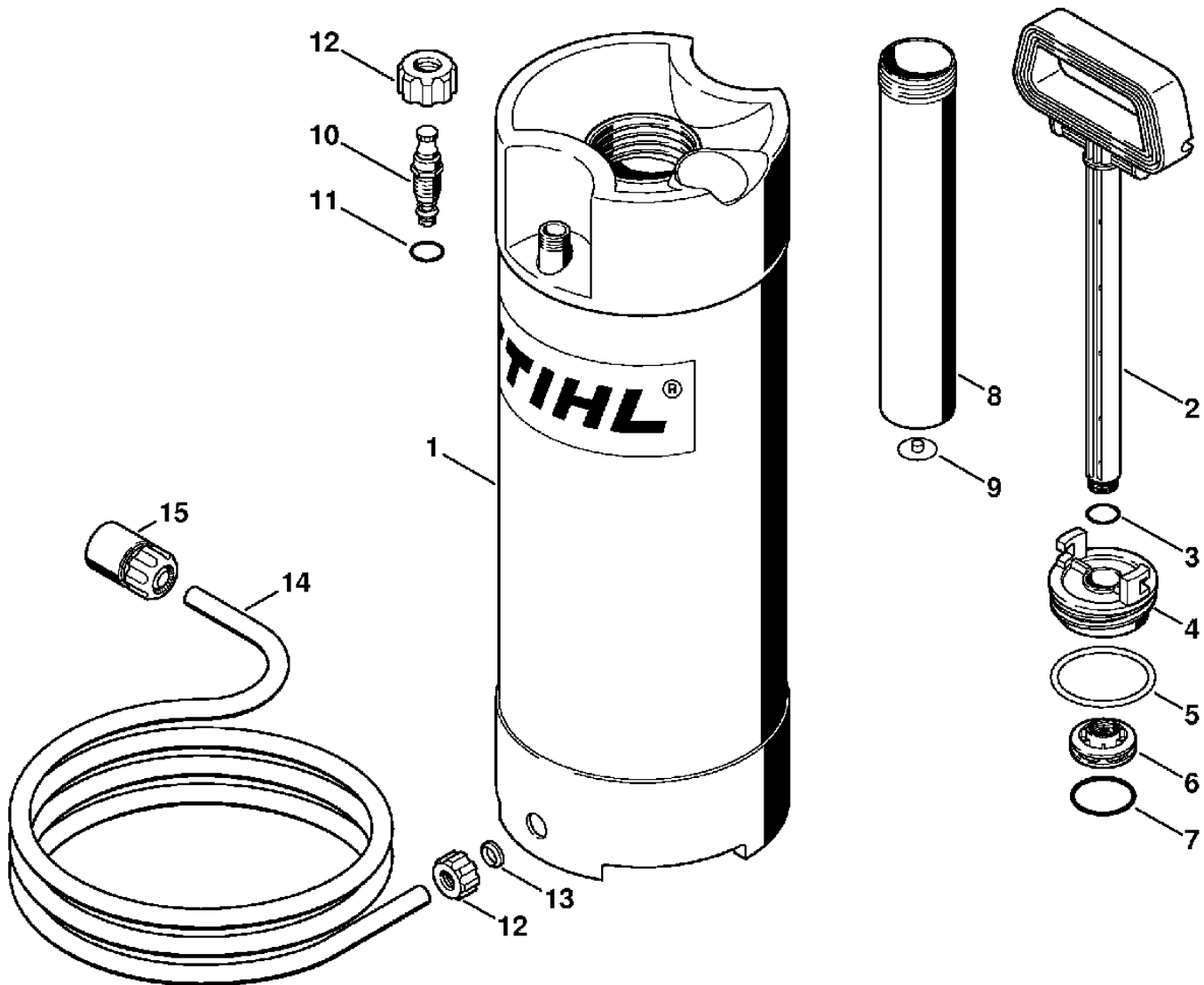
Art.Nr.	Artikel	Bild-Nr.	Stk-Zahl
0000 670 6000	Benennung: Wasserbehälter (B)		1
0000 670 6600	Benennung: Pumpenrohr (B)	1	1
0000 676 0500	Benennung: Trichter (B)	2	1
	Benennung: RDR N 46,99x5,33-NBR70 (B,D)	3	1
	Benennung: Ventil (B,D)	4	1
0000 670 7700	Benennung: Griff (B)	5	1
	Benennung: Kolbenmanschette (D)	6	1
0000 670 5000	Benennung: Ventil (B)	7	1
0000 670 0300	Benennung: Schlauch (B)		1
0000 670 0400	Benennung: Sieb (B)	8	1
4309 678 1100	Benennung: Schlauch 4 m (B)	9	1
4201 670 1700	Benennung: Kupplungsmuffe 1/2" (B)	10	1
0000 967 7304	Benennung: Warnhinweis Piktogramm (B)	11	1
0000 007 1601	Benennung: Dichtungssatz (B)		1

Motorgeräte / Trennschleifgeräte / TS 700
Stückliste (12/16): M - Druckwasserbehälter



Motorgeräte / Trennschleifgeräte / TS 700
Stückliste (13/16): N - Druckwasserbehälter (f. ältere Bauart)

Art.Nr.	Artikel	Bild-Nr.	Stk-Zahl
4223 670 6000	Benennung: * Wasserbehälter (B,C) TI: (28.2010)		1
4223 670 6001	Benennung: * Wasserbehälter USA (B,C) TI: (28.2010)		1
4223 670 6010	Benennung: * Wasserbehälter (B) TI: (28.2010)	1	1
4223 670 7700	Benennung: * Griff (B) TI: (28.2010)	2	1
9645 945 7560	Benennung: * RDR A 14x1,78-NBR70 (B) TI: (28.2010)	3	1
4223 670 8600	Benennung: * Tankverschluss (B) TI: (28.2010)	4	1
9645 945 8240	Benennung: * RDR A 56,52x5,33-NBR70 (B) TI: (28.2010)	5	1
4223 670 8200	Benennung: * Kolben (B) TI: (28.2010)	6	1
9645 945 7958	Benennung: * RDR A 37,5x3,15-NBR70 (B) TI: (28.2010)	7	1
4223 670 6600	Benennung: * Pumpenrohr (B) TI: (28.2010)	8	1
4223 678 2600	Benennung: * Ventil (B) TI: (28.2010)	9	1
4223 670 5000	Benennung: * Ventil (B) TI: (28.2010)	10	1
9645 945 7494	Benennung: * RDR A 8,76x1,78-NBR70 (B) TI: (28.2010)	11	1
4223 677 8300	Benennung: * Überwurfmutter (B) TI: (28.2010)	12	2
4223 678 1600	Benennung: * Einsatz (B) TI: (28.2010)	13	1
4309 678 1100	Benennung: * Schlauch 4 m (B) TI: (28.2010)	14	1
4201 670 1700	Benennung: * Kupplungsmuffe 1/2" (B) TI: (28.2010)	15	1

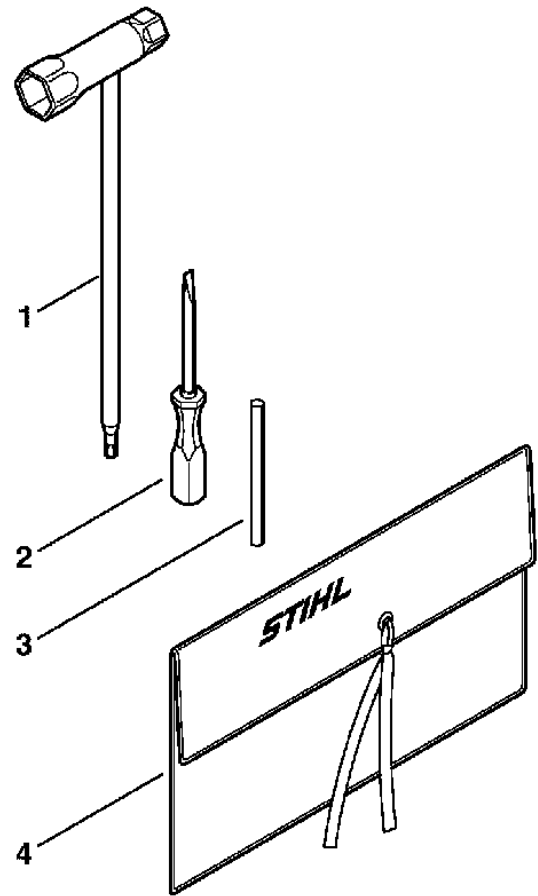
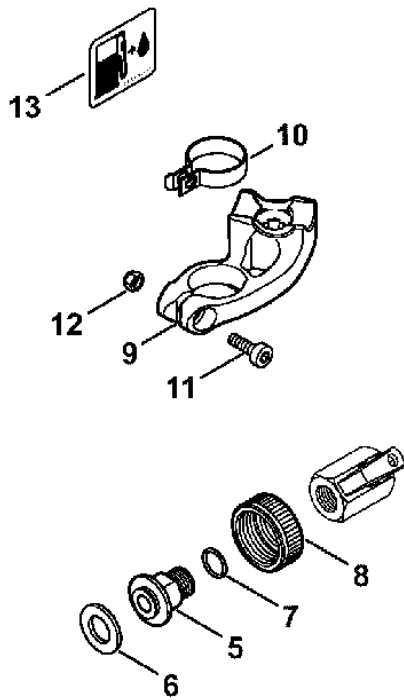


Stihl

Motorgeräte / Trennschleifgeräte / TS 700 Stückliste (14/16): O - Werkzeug, Sonderzubehör

Art.Nr.	Artikel	Bild-Nr.	Stk-Zahl
4224 890 3400	Benennung: Kombischlüssel	1	1
5910 890 2305	Benennung: Schraubendreher	2	1
4130 893 7800	Benennung: Steckdorn	3	1
0000 891 0810	Benennung: Werkzeugtasche	4	1
4238 670 3603	Benennung: Wasseranschluss TS USA (B)		1
4238 700 7301	Benennung: Schlauchanschluss USA (B)	5	1
0000 679 2001	Benennung: Dichtung USA (B)	6	1
9646 945 1050	Benennung: RDR DIN3770-B11x1,5 USA (B)	7	1
4238 708 3100	Benennung: Überwurfmutter USA (B)	8	1
4238 792 2501	Benennung: Halter USA (B)	9	1
4238 791 9400	Benennung: Spannschelle USA (B)	10	1
9022 341 0980	Benennung: Schraube IS-M5x16-12.9 USA (B)	11	1
9214 320 0700	Benennung: Sicherungsmutter DIN980-V M5-10 USA (B)	12	1
0000 967 4022	Benennung: Hinweisschild USA (B)	13	1

Motorgeräte / Trennschleifgeräte / TS 700
Stückliste (14/16): O - Werkzeug, Sonderzubehör

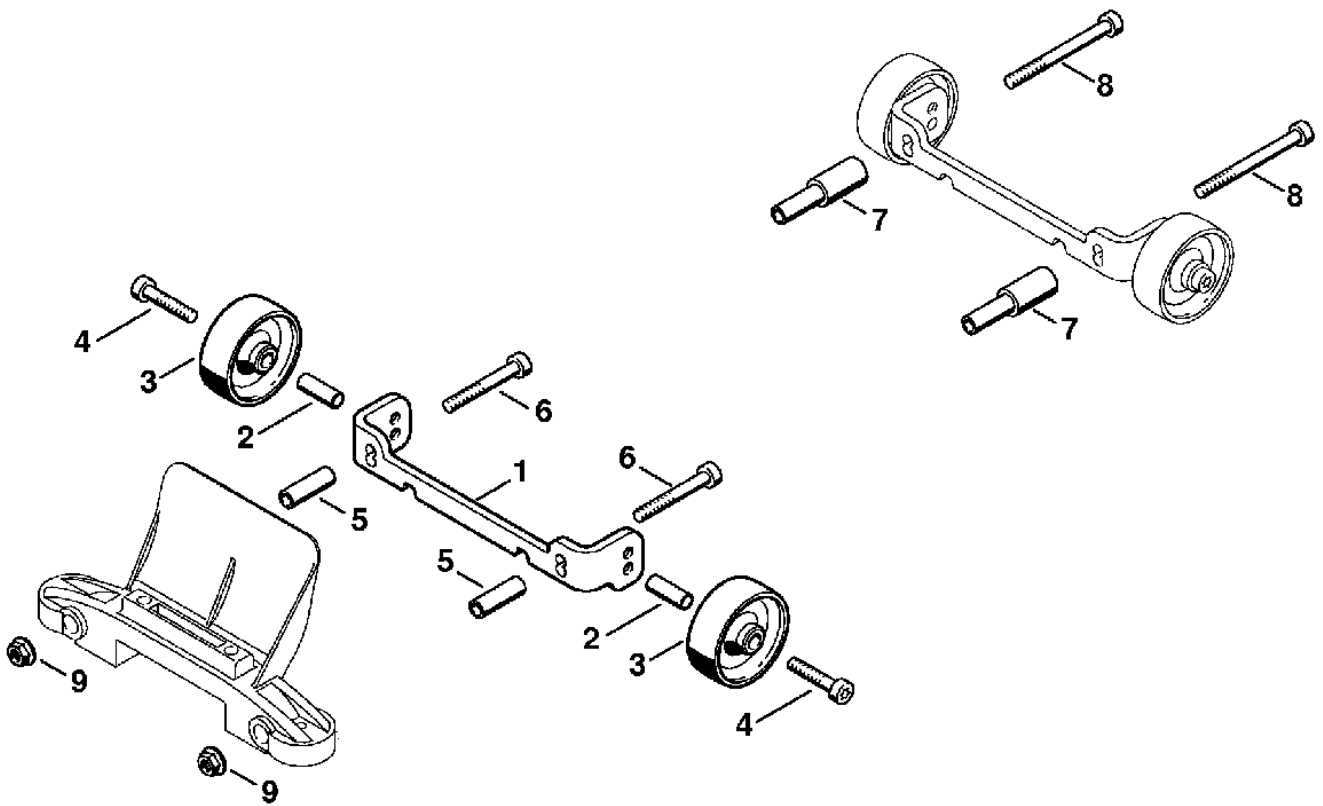


Stihl

Motorgeräte / Trennschleifgeräte / TS 700 Stückliste (15/16): P - Anbausatz Räder

Art.Nr.	Artikel	Bild-Nr.	Stk-Zahl
4224 007 1014	Benennung: Anbausatz Räder (B)		1
	Benennung: Träger (B,D)	1	1
4223 791 7200	Benennung: Hülse (B)	2	2
4223 791 3600	Benennung: Rad (B)	3	2
9007 319 1370	Benennung: Sechskantschraube DIN931-M6x30-8.8 (B)	4	2
4224 791 7204	Benennung: Hülse (B)	5	2
9007 319 1420	Benennung: Sechskantschraube DIN931-M6x45-8.8 (B)	6	2
4224 791 7205	Benennung: Hülse (B)	7	2
9007 319 1460	Benennung: Sechskantschraube DIN931-M6x65-8.8 (B)	8	2
9220 260 0900	Benennung: Mutter DIN6923-M6-8 (B)	9	2

**Motorgeräte / Trennschleifgeräte / TS 700
Stückliste (15/16): P - Anbausatz Räder**



Stihl

Motorgeräte / Trennschleifgeräte / TS 700 **Stückliste (16/16): Q - Maschinenummer**

Art.Nr.	Artikel	Bild-Nr.	Stk-Zahl
	Benennung: Position der Maschinenummer	1	1

**Motorgeräte / Trennschleifgeräte / TS 700
Stückliste (16/16): Q - Maschinenummer**

