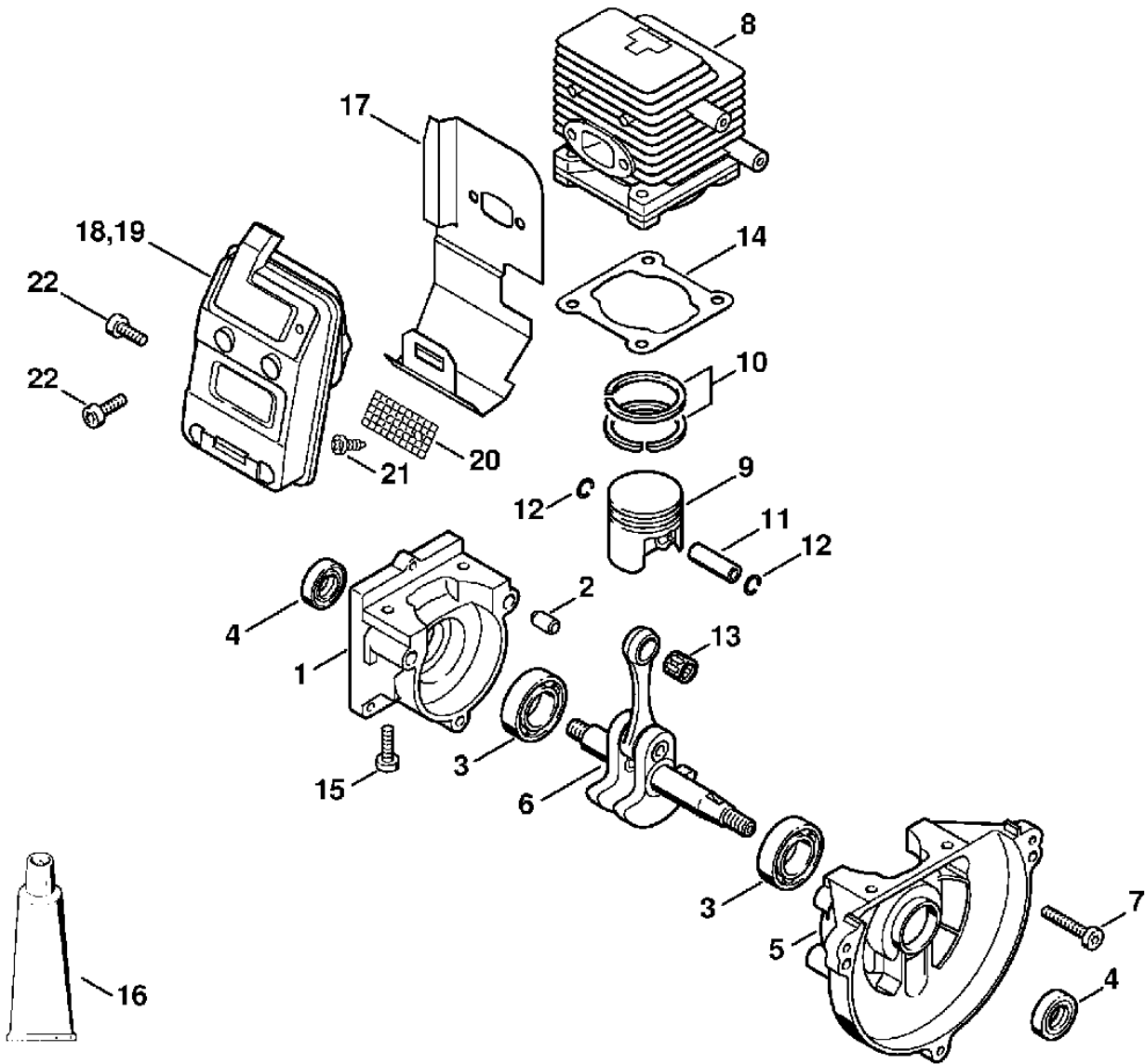


**Motorgeräte / Heckenscheren / HS 75, 80, 85
Stückliste (1/17): A - Kurbelgehäuse**

Art.Nr.	Artikel	Bild-Nr.	Stk-Zahl
4137 020 2800	Benennung: Kurbelgehäusehälfte, Starterseite	1	1
0000 988 8600	Benennung: Hülse	2	2
9503 003 0242	Benennung: Kugellager DIN625-6201	3	1
9640 003 1195	Benennung: WDR DIN3760-BS12x22x5	4	2
4137 020 2601	Benennung: Kurbelgehäusehälfte, Lüfterseite	5	1
4137 030 0401	Benennung: Kurbelwelle TI: (25.2005)	6	1
9022 371 1050	Benennung: Schraube IS-M5x25-12.9	7	3
4137 020 1201	Benennung: Zylinder mit Kolben Ø 34 mm	8	1
4137 030 2010	Benennung: Kolben Ø 34 mm	9	1
4137 034 3000	Benennung: Verdichtungsring Ø 34x1,5 mm	10	2
4137 034 1500	Benennung: Kolbenbolzen 8x5x22	11	1
9463 650 0805	Benennung: Sprengring DIN73130-C8x0,7	12	2
9512 003 1830	Benennung: Nadelkranz 8x11x10	13	1
4137 029 2300	Benennung: Zylinderdichtung	14	1
9075 478 4159	Benennung: Schraube IS-D5x24	15	4
0783 830 2000	Benennung: Dichtungsmasse Dirko HT rot (B)	16	1
4226 149 0605	Benennung: Schalldämpferdichtung	17	1
4226 140 0603	Benennung: Schalldämpfer	18	1
4226 140 0602	Benennung: Schalldämpfer USA, AUS, CDN	19	1
4137 141 9000	Benennung: Gitter USA, AUS, CDN	20	1
9099 021 0810	Benennung: Blechschraube DIN7971-4,2x9,5 USA, AUS, CDN	21	1
9022 341 0980	Benennung: Schraube IS-M5x16-12.9	22	3

Motorgeräte / Heckenscheren / HS 75, 80, 85
Stückliste (1/17): A - Kurbelgehäuse

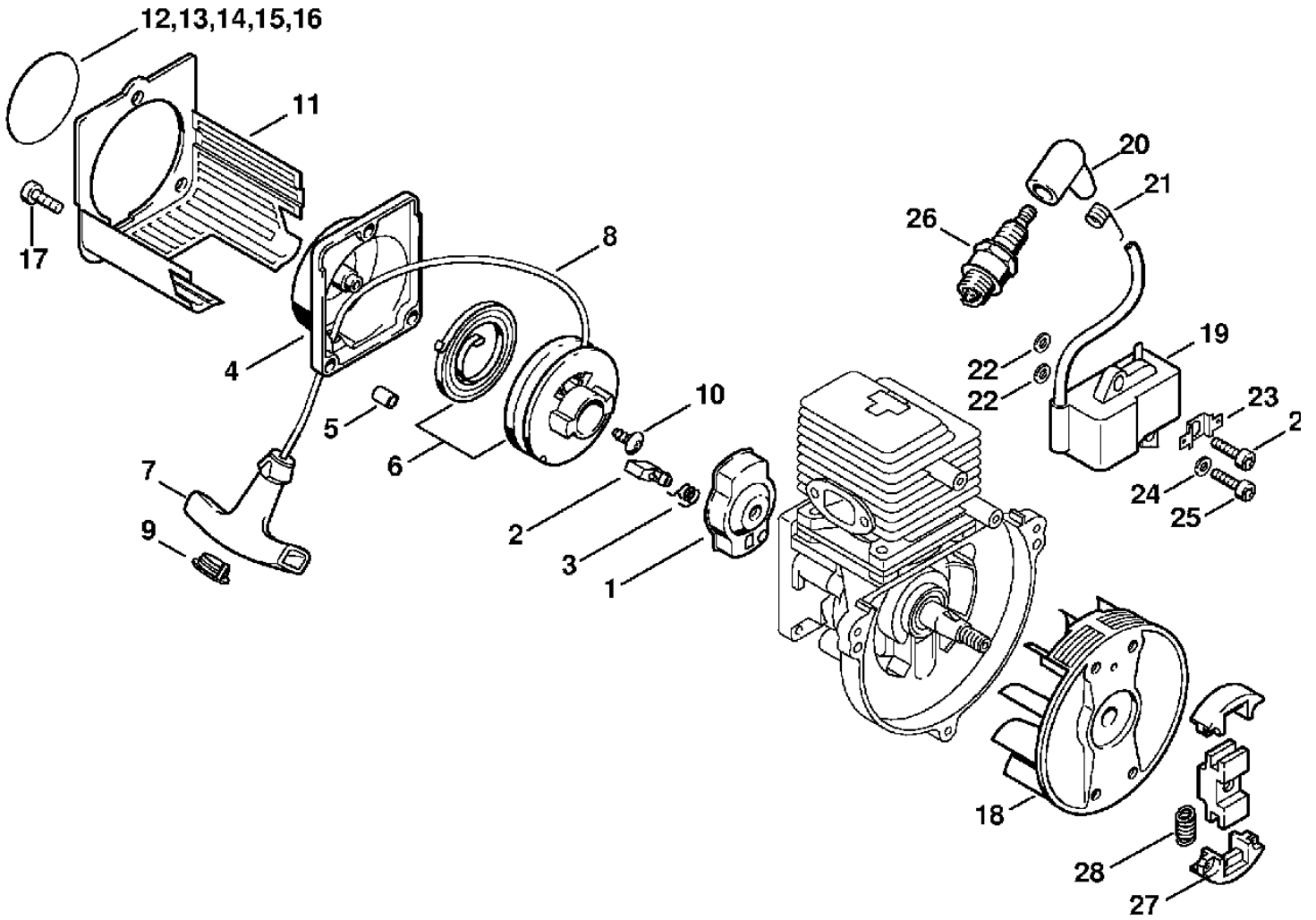


Stihl

Motorgeräte / Heckenscheren / HS 75, 80, 85 Stückliste (2/17): B - Anwerfvorrichtung, Zündanlage

Art.Nr.	Artikel	Bild-Nr.	Stk-Zahl
4133 190 2002	Benennung: Mitnehmer	1	1
4133 195 7201	Benennung: Klinke	2	1
0000 998 0612	Benennung: Schenkelfeder	3	1
4226 190 4006	Benennung: Anwerfvorrichtung		1
4226 190 0400	Benennung: Starterdeckel	4	1
4226 791 7200	Benennung: Hülse	5	3
4137 190 1100	Benennung: Seilrolle mit Rückholfeder	6	1
0000 190 3403	Benennung: Griff ElastoStart Ø 2,7 mm	7	1
4137 195 8200	Benennung: Anwerfseil Ø 2,7x910 mm	8	1
0000 930 2281	Benennung: Anwerfseil Ø 2,7 mm x 30,8 m (A,B)		1
0000 195 7000	Benennung: Kappe	9	1
9104 003 0960	Benennung: Schraube P5,5x12	10	1
4226 141 0301	Benennung: Vorfilter	11	1
4226 967 1510	Benennung: Typenschild HS 75 Ausführungsart: HS 75	12	1
4226 967 1511	Benennung: Typenschild HS 80 Ausführungsart: HS 80	13	1
4226 967 1512	Benennung: Typenschild HS 85 Ausführungsart: HS 85	14	1
0000 967 2128	Benennung: * Firmenzeichen MADE IN GERMANY TI: (19.2002)	15	1
0000 967 2129	Benennung: * Firmenzeichen MADE IN USA TI: (19.2002)	16	1
9022 341 0980	Benennung: Schraube IS-M5x16-12.9	17	3
4137 400 1200	Benennung: Schwungrad TI: (25.2005)	18	1
4137 400 1350	Benennung: Zündmodul	19	1
1106 405 1000	Benennung: Zündleistungsstecker	20	1
0000 998 0606	Benennung: Schenkelfeder	21	1
4137 404 9300	Benennung: * Scheibe TI: (16.2001)	22	2
4137 405 1600	Benennung: Steckverbinder	23	1
9291 021 0121	Benennung: Scheibe DIN125-A5,3	24	1
9022 371 0710	Benennung: Schraube IS-M4x20-12.9	25	2
1110 400 7005	Benennung: Zündkerze Bosch WSR 6 F	26	1
0000 400 7000	Benennung: Zündkerze NGK BPMR7A	26	1
4226 160 2000	Benennung: Kupplung	27	1
4226 162 7900	Benennung: Zugfeder	28	2

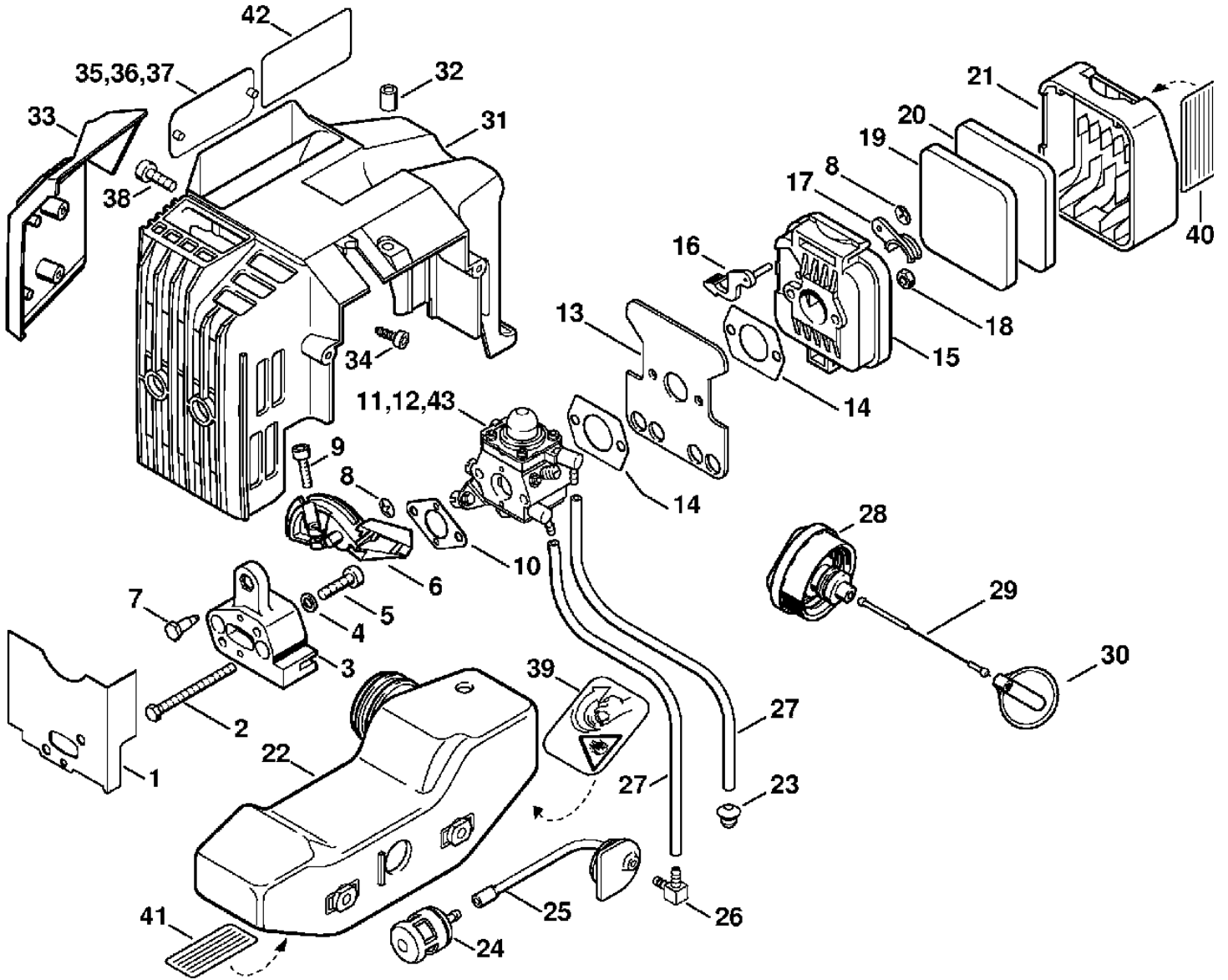
Motorgeräte / Heckenscheren / HS 75, 80, 85
Stückliste (2/17): B - Anwerfvorrichtung, Zündanlage



**Motorgeräte / Heckenscheren / HS 75, 80, 85
Stückliste (3/17): C - Luftfilter, Kraftstofftank**

Art.Nr.	Artikel	Bild-Nr.	Stk-Zahl
4226 129 0905	Benennung: Dichtung	1	1
9007 319 1130	Benennung: Sechskantschraube DIN931-M5x62-8.8	2	2
4137 121 1600	Benennung: Zwischenflansch	3	1
9291 021 0121	Benennung: Scheibe DIN125-A5,3	4	2
9022 371 1050	Benennung: Schraube IS-M5x25-12.9	5	2
4226 182 7601	Benennung: Spannstück	6	1
4137 123 8900	Benennung: * Bolzen	7	1
9417 003 7512	Benennung: Federmutter 4x9,6x1,8	8	2
9022 313 0680	Benennung: Schraube IS-M4x16-8.8	9	1
4137 129 0900	Benennung: Dichtung	10	1
4226 120 0604	Benennung: Vergaser C1Q-S42C	11	1
4226 120 0602	Benennung: * Vergaser C1Q-S29D	12	1
4227 122 1805	Benennung: Abstrahlblech	13	1
4114 149 1205	Benennung: Dichtung	14	2
4137 140 2800	Benennung: Filtergehäuse	15	1
4137 141 3700	Benennung: Hebel	16	1
4137 141 3800	Benennung: Chokeyklappe	17	1
9210 261 0700	Benennung: Mutter DIN934-M5-10	18	2
4137 124 2800	Benennung: Filter	19	1
4137 124 1500	Benennung: Vorfilter	20	1
4137 141 0500	Benennung: Filterdeckel	21	1
4226 350 0401	Benennung: Kraftstofftank	22	1
0000 989 0516	Benennung: Tülle	23	1
0000 350 3503	Benennung: Saugkopf	24	1
4226 358 0705	Benennung: Kraftstoffleitung	25	1
4226 122 3900	Benennung: Winkelstutzen	26	1
	Benennung: Schlauch 3,1x5,7x127 mm, R3 (D)	27	2
0000 930 2803	Benennung: Schlauch 3,1x5,7 mm x 1 m, R3 (A,B)		1
4226 350 0503	Benennung: Tankverschluss	28	1
4226 350 0900	Benennung: Seil	29	1
0000 353 0800	Benennung: Verliersicherung	30	1
4226 080 0904	Benennung: Luftführungshaube	31	1
4226 791 7200	Benennung: Hülse	32	1
4226 084 2201	Benennung: Schutz	33	1
9075 478 2995	Benennung: Schraube IS-D4x12	34	2
4226 967 1504	Benennung: * Typenschild HS 75 Ausführungsart: HS 75 TI: (19.2002)	35	1
4226 967 1505	Benennung: * Typenschild HS 80 Ausführungsart: HS 80 TI: (19.2002)	36	1
4226 967 1506	Benennung: * Typenschild HS 85 Ausführungsart: HS 85 TI: (19.2002)	37	1
9022 341 1010	Benennung: Schraube IS-M5x18-10.9	38	1
0000 967 3693	Benennung: Warnhinweis Piktogramm Tankdeckel USA, CDN	39	1
0000 967 3501	Benennung: Hinweisschild USA	40	1
0000 967 3541	Benennung: Hinweisschild USA, CDN	41	1
0000 967 3795	Benennung: Hinweisschild PRC	42	1
	Benennung: * Vergaser WT-412A (C)	43	1

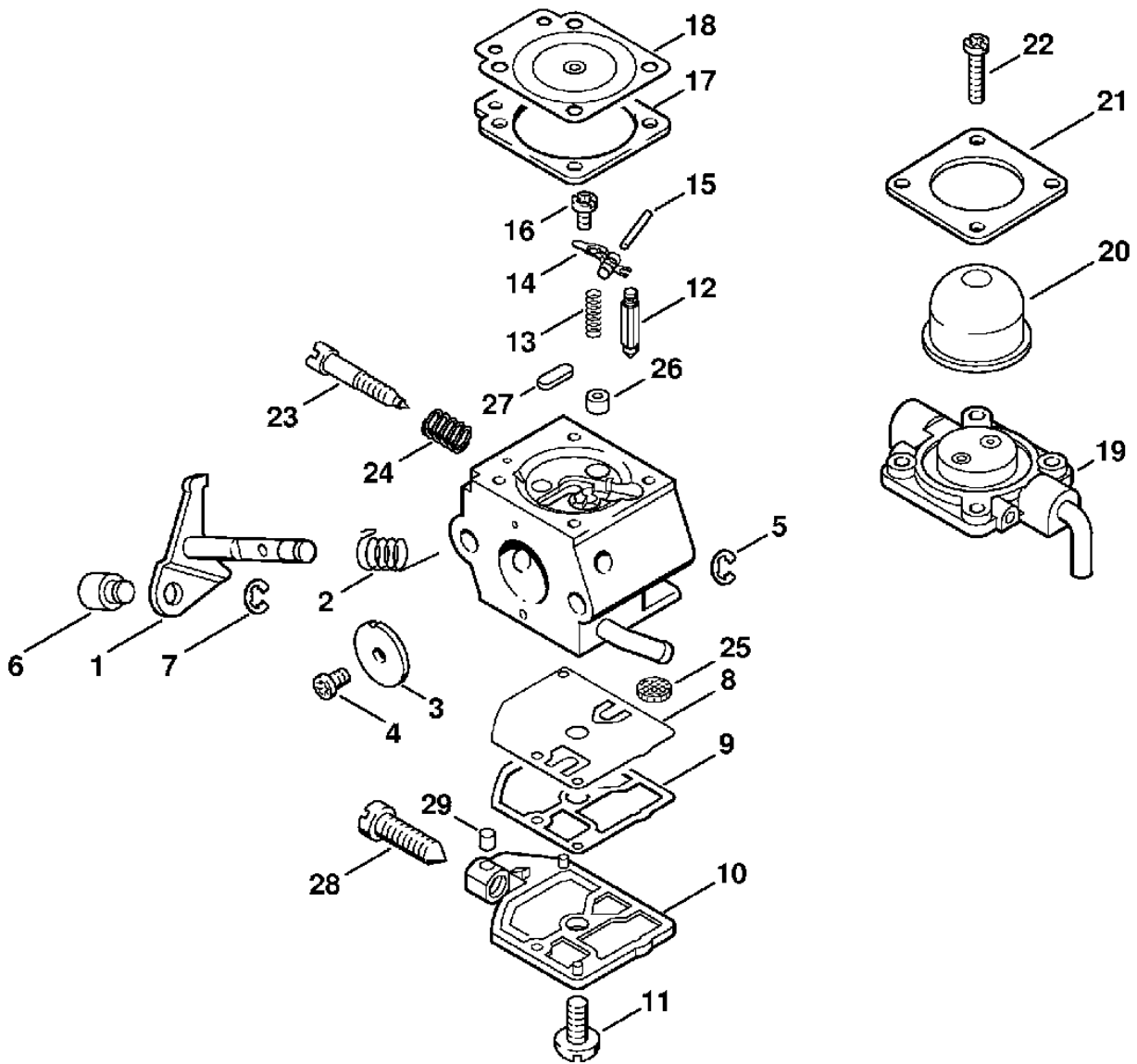
Motorgeräte / Heckenscheren / HS 75, 80, 85
Stückliste (3/17): C - Luftfilter, Kraftstofftank



**Motorgeräte / Heckenscheren / HS 75, 80, 85
Stückliste (4/17): D - Vergaser C1Q-S42C**

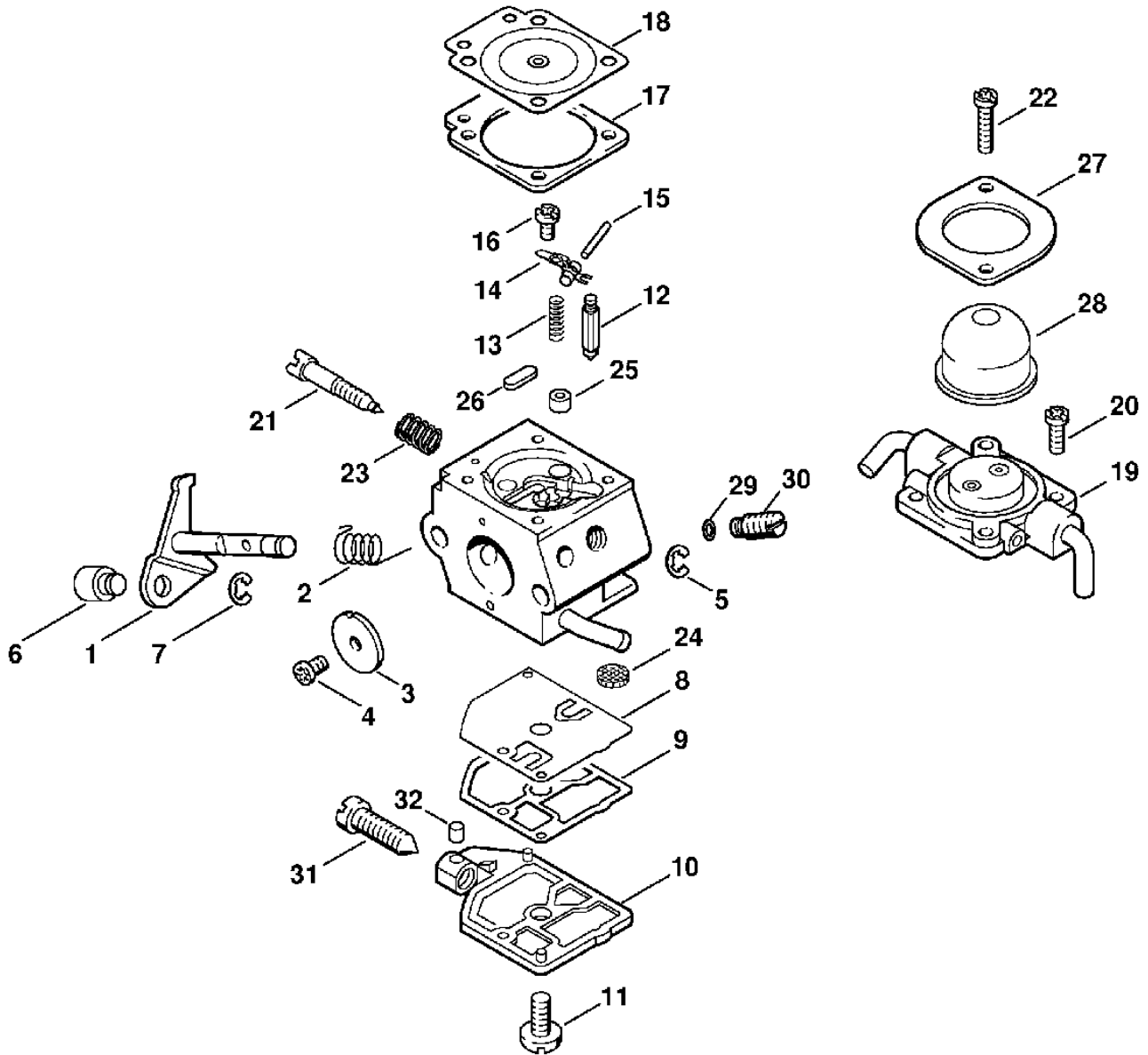
Art.Nr.	Artikel	Bild-Nr.	Stk-Zahl
4226 120 0604	Benennung: Vergaser C1Q-S42C		1
4226 120 7100	Benennung: Drosselwelle mit Hebel	1	1
1123 122 3000	Benennung: Feder	2	1
4226 121 3300	Benennung: Drosselklappe	3	1
1120 122 7400	Benennung: Halbrundschraube	4	1
1125 122 9001	Benennung: Sicherungsscheibe	5	1
4119 121 8900	Benennung: Bolzen	6	1
1120 122 9000	Benennung: Sicherungsring	7	1
1129 121 4800	Benennung: Pumpenmembrane	8	1
1123 129 0905	Benennung: Dichtung	9	1
1123 121 0800	Benennung: Abschlussdeckel	10	1
1120 122 7800	Benennung: Linsensenkschraube	11	1
4116 121 5100	Benennung: Einlassnadel	12	1
1123 122 3001	Benennung: Feder	13	1
1125 121 5000	Benennung: Einlassregelhebel	14	1
1120 121 9200	Benennung: Achse	15	1
1120 122 6600	Benennung: Bundschraube	16	1
4129 129 0902	Benennung: Dichtung	17	1
4129 121 4700	Benennung: Regelmembrane	18	1
4140 120 2250	Benennung: Flansch	19	1
4226 121 2700	Benennung: Kappe	20	1
	Benennung: Abschlussdeckel (D)	21	1
4226 122 7100	Benennung: Schraube	22	4
4226 122 6800	Benennung: Leerlaufstellschraube	23	1
1120 122 3005	Benennung: Feder	24	1
1123 121 7800	Benennung: Sieb	25	1
4137 121 5400	Benennung: Ventildüse	26	1
4226 121 0700	Benennung: Verschlussplatte	27	1
1123 122 6200	Benennung: Leerlaufanschlagschraube	28	1
1125 122 4200	Benennung: Klemmstück	29	1
4227 007 1060	Benennung: Satz Vergaserteile		1

Motorgeräte / Heckenscheren / HS 75, 80, 85
Stückliste (4/17): D - Vergaser C1Q-S42C



Motorgeräte / Heckenscheren / HS 75, 80, 85
Stückliste (5/17): E - Vergaser C1Q-S29D (f. ältere Bauart)

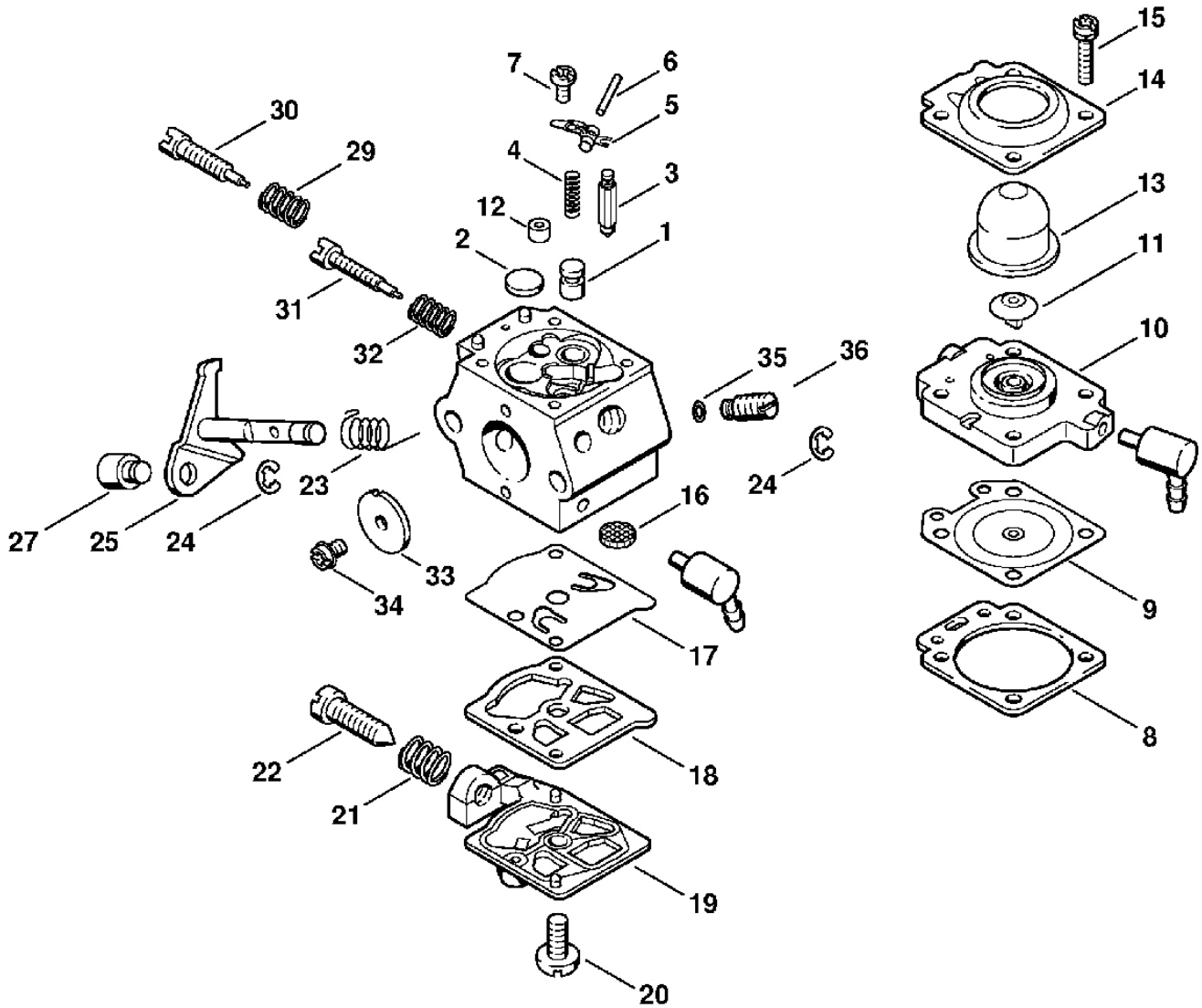
Art.Nr.	Artikel	Bild-Nr.	Stk-Zahl
4226 120 0602	Benennung: * Vergaser C1Q-S29D		1
4226 120 7100	Benennung: * Drosselwelle mit Hebel	1	1
1123 122 3000	Benennung: * Feder	2	1
4226 121 3300	Benennung: * Drosselklappe	3	1
1120 122 7400	Benennung: * Halbrundschraube	4	1
1125 122 9001	Benennung: * Sicherungsscheibe	5	1
4119 121 8900	Benennung: * Bolzen	6	1
1120 122 9000	Benennung: * Sicherungsring	7	1
1129 121 4800	Benennung: * Pumpenmembrane	8	1
1123 129 0905	Benennung: * Dichtung	9	1
1123 121 0800	Benennung: * Abschlussdeckel	10	1
1120 122 7800	Benennung: * Linsensenkschraube	11	1
4116 121 5100	Benennung: * Einlassnadel	12	1
1123 122 3001	Benennung: * Feder	13	1
1125 121 5000	Benennung: * Einlassregelhebel	14	1
1120 121 9200	Benennung: * Achse	15	1
1120 122 6600	Benennung: * Bundschraube	16	1
4129 129 0902	Benennung: * Dichtung	17	1
4129 121 4700	Benennung: * Regelmembrane	18	1
4226 120 2200	Benennung: * Flansch	19	1
1128 122 7100	Benennung: * Schraube	20	2
4226 122 6800	Benennung: * Leerlaufstellschraube	21	1
4226 122 7100	Benennung: * Schraube	22	2
1120 122 3005	Benennung: * Feder	23	1
1123 121 7800	Benennung: * Sieb	24	1
4137 121 5400	Benennung: * Ventildüse	25	1
4226 121 0700	Benennung: * Verschlussplatte	26	1
4226 121 0800	Benennung: * Abschlussdeckel	27	1
4226 121 2700	Benennung: * Kappe	28	1
4226 121 8600	Benennung: * Scheibe	29	1
4226 120 8700	Benennung: * Regelventil	30	1
1123 122 6200	Benennung: * Leerlaufanschlagschraube	31	1
1125 122 4200	Benennung: * Klemmstück	32	1
4227 007 1060	Benennung: * Satz Vergaserteile		1



**Motorgeräte / Heckenscheren / HS 75, 80, 85
Stückliste (6/17): F - Vergaser WT-412A (f. ältere Bauart)**

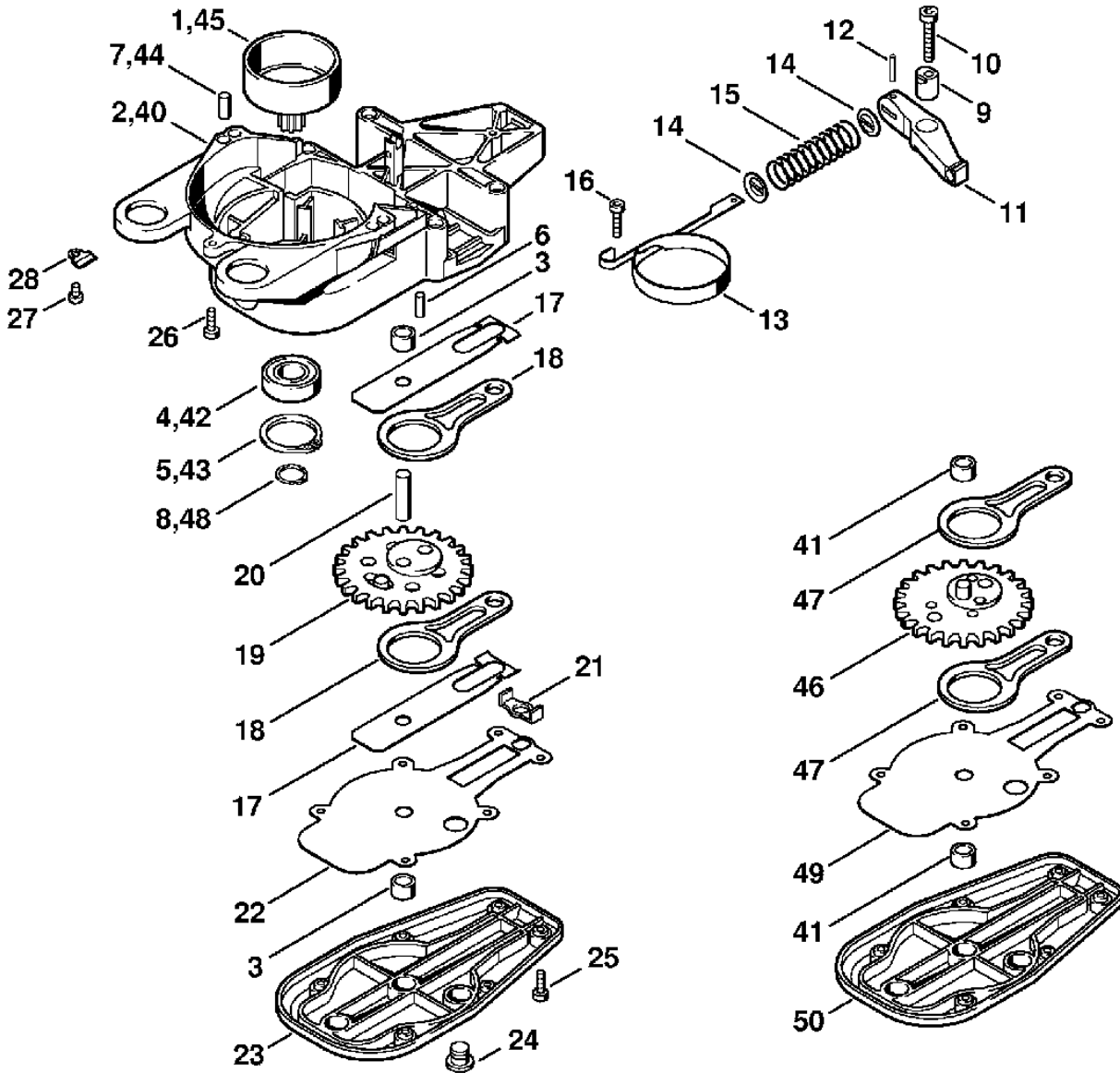
Art.Nr.	Artikel	Bild-Nr.	Stk-Zahl
	Benennung: * Vergaser WT-412A (C)		1
4133 121 5400	Benennung: * Ventildüse	1	1
4117 122 9402	Benennung: * Verschlussstopfen	2	1
1110 121 5100	Benennung: * Einlassnadel	3	1
1120 122 3001	Benennung: * Feder	4	1
1113 121 5000	Benennung: * Einlassregelhebel	5	1
1113 121 9200	Benennung: * Achse	6	1
1114 122 7400	Benennung: * Halbrundschraube	7	1
4133 129 0901	Benennung: * Dichtung	8	1
1113 121 4705	Benennung: * Regelmembrane	9	1
4133 120 2201	Benennung: * Flansch	10	1
4133 121 5200	Benennung: * Ventil	11	1
4133 120 8600	Benennung: * Rückschlagventil	12	1
4133 121 2700	Benennung: * Kappe	13	1
4133 121 0801	Benennung: * Abschlussdeckel	14	1
4133 122 7400	Benennung: * Halbrundschraube	15	4
1114 121 7800	Benennung: * Sieb	16	1
1120 121 4805	Benennung: * Pumpenmembrane	17	1
1120 129 0905	Benennung: * Dichtung	18	1
4117 121 0803	Benennung: * Abschlussdeckel	19	1
1114 122 7100	Benennung: * Schraube	20	1
4117 122 3006	Benennung: * Feder	21	1
4117 122 6200	Benennung: * Leerlaufanschlagschraube	22	1
4133 122 3200	Benennung: * Schenkelfeder	23	1
1117 122 9000	Benennung: * Sicherungsscheibe	24	2
4211 120 7100	Benennung: * Drosselwelle mit Hebel	25	1
4215 121 8900	Benennung: * Bolzen	27	1
4117 122 3007	Benennung: * Feder	29	1
1120 122 6705	Benennung: * Hauptstellschraube	30	1
4119 122 6801	Benennung: * Leerlaufstellschraube	31	1
1115 122 3002	Benennung: * Feder	32	1
4117 121 3300	Benennung: * Drosselklappe	33	1
1110 122 7400	Benennung: * Halbrundschraube	34	1
4130 121 8600	Benennung: * Scheibe	35	1
4226 120 8701	Benennung: * Regelventil	36	1
4133 007 1060	Benennung: * Satz Vergaserteile		1

**Motorgeräte / Heckenscheren / HS 75, 80, 85
Stückliste (6/17): F - Vergaser WT-412A (f. ältere Bauart)**



**Motorgeräte / Heckenscheren / HS 75, 80, 85
Stückliste (7/17): G - Getriebegehäuse**

Art.Nr.	Artikel	Bild-Nr.	Stk-Zahl
4226 160 2901	Benennung: Kupplungstrommel	1	1
4226 640 0502	Benennung: Getriebegehäuse	2	1
9513 003 0912	Benennung: Nadelhülse 8x12x8	3	1
9503 003 5382	Benennung: Kugellager DIN625-6003-2RS	4	1
9456 621 3860	Benennung: Sicherungsring DIN472-35x1,5	5	1
9381 003 2070	Benennung: Stift DIN6325-4m6x12	6	2
9371 470 2580	Benennung: Stift DIN7-5m6x14	7	2
9455 621 1670	Benennung: Sicherungsring DIN471-16x1	8	1
4226 642 9800	Benennung: Exzenterbuchse	9	1
9022 371 1050	Benennung: Schraube IS-M5x25-12.9	10	1
4226 162 5001	Benennung: Hebel	11	1
9381 651 1701	Benennung: Stift DIN6325-3m6x16	12	1
4226 162 5400	Benennung: Bremsband	13	1
4226 162 8900	Benennung: Scheibe	14	2
0000 997 1600	Benennung: Druckfeder	15	1
9022 313 0680	Benennung: Schraube IS-M4x16-8.8	16	2
4230 642 4800	Benennung: Anlaufblech	17	2
4226 642 6501	Benennung: Pleuel	18	2
4226 640 7503	Benennung: Zahnrad	19	1
9517 003 5350	Benennung: Lagerrolle 8x28	20	1
4226 649 0301	Benennung: Dichtung	21	1
4226 649 0302	Benennung: Dichtung	22	1
4226 640 5850	Benennung: Getriebedeckel	23	1
4226 641 6500	Benennung: Verschlusschraube	24	1
9022 313 0680	Benennung: Schraube IS-M4x16-8.8	25	6
9022 341 0980	Benennung: Schraube IS-M5x16-12.9	26	3
9022 313 0610	Benennung: Schraube IS-M4x6-8.8 Ausführungsart: HS 85	27	1
4226 641 7000	Benennung: Halteblech Ausführungsart: HS 85	28	1
4226 640 0500	Benennung: * Getriebegehäuse TI: (04.1997)	40	1
4226 642 9700	Benennung: * Buchse TI: (04.1997)	41	1
9503 003 5290	Benennung: * Kugellager 6002-2RS TI: (04.1997)	42	1
9456 621 3600	Benennung: * Sicherungsring DIN472-32x1,2 TI: (04.1997)	43	1
9371 470 2580	Benennung: * Stift DIN7-5m6x14 TI: (04.1997)	44	2
4226 160 2900	Benennung: * Kupplungstrommel TI: (04.1997)	45	1
4226 640 7500	Benennung: * Zahnrad TI: (04.1997)	46	1
4230 642 6501	Benennung: * Pleuel TI: (04.1997)	47	2
9455 621 1380	Benennung: * Sicherungsring DIN471-14x1 TI: (04.1997)	48	1
4226 649 0300	Benennung: * Dichtung TI: (04.1997)	49	1
4226 640 5800	Benennung: * Getriebedeckel TI: (04.1997)	50	1
0781 120 1109	Benennung: Getriebefett 80 g (A,B)		1

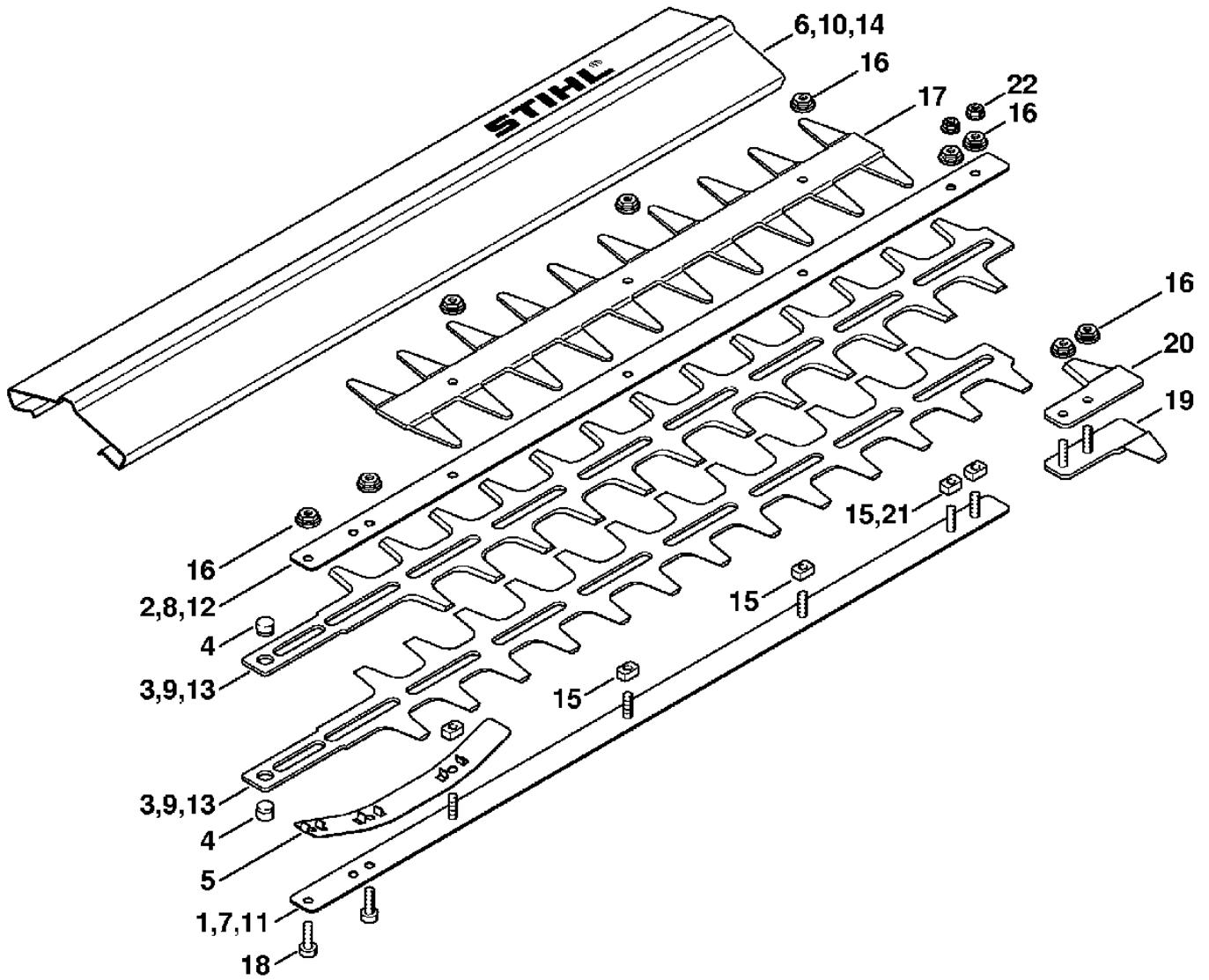


Stihl

Motorgeräte / Heckenscheren / HS 75, 80, 85 Stückliste (8/17): H - Schneideinrichtung HS 75, 80

Art.Nr.	Artikel	Bild-Nr.	Stk-Zahl
4226 710 5932	Benennung: Schneideinrichtung 500 mm / 20" Ausführungsart: HS 75, HS 80		1
4226 740 6500	Benennung: Führung 500 mm / 20" Ausführungsart: HS 75, HS 80	1	1
4226 704 3500	Benennung: Führung 500 mm / 20" Ausführungsart: HS 75, HS 80	2	1
4226 710 6050	Benennung: Messer 500 mm / 20" 2 Stück Ausführungsart: HS 75, HS 80	3	1
4226 713 6600	Benennung: Bolzen Ausführungsart: HS 75, HS 80	4	2
4230 713 1715	Benennung: Federband Ausführungsart: HS 75, HS 80	5	1
4226 790 9202	Benennung: Messerschutz 500 mm / 20" Ausführungsart: HS 75, HS 80	6	1
4226 710 5903	Benennung: Schneideinrichtung 600 mm / 24" Ausführungsart: HS 75, HS 80		1
4226 740 6501	Benennung: Führung 600 mm / 24" Ausführungsart: HS 75, HS 80	7	1
4226 704 3501	Benennung: Führung 600 mm / 24" Ausführungsart: HS 75, HS 80	8	1
4226 710 6051	Benennung: Messer 600 mm / 24" 2 Stück Ausführungsart: HS 75, HS 80	9	1
4226 790 9200	Benennung: Messerschutz 600 mm / 24" Ausführungsart: HS 75, HS 80	10	1
4226 710 5942	Benennung: Schneideinrichtung 750 mm / 30" Ausführungsart: HS 75, HS 80		1
4226 740 6502	Benennung: Führung 750 mm / 30" Ausführungsart: HS 75, HS 80	11	1
4226 704 3502	Benennung: Führung 750 mm / 30" Ausführungsart: HS 75, HS 80	12	1
4226 710 6061	Benennung: Messer 750 mm / 30" 2 Stück Ausführungsart: HS 75, HS 80	13	1
4226 790 9203	Benennung: Messerschutz 750 mm / 30" Ausführungsart: HS 75, HS 80	14	1
4226 648 6701	Benennung: Gleitstück (Stückzahl nach Bedarf) Ausführungsart: HS 75, HS 80	15	1
9220 263 0702	Benennung: Mutter DIN6923-M5-12 (Stückzahl nach Bedarf) Ausführungsart: HS 75, HS 80	16	1
4226 792 9700	Benennung: Schnitenschutz Ausführungsart: HS 75, HS 80	17	1
9022 371 1020	Benennung: Schraube IS-M5x20-12.9 Ausführungsart: HS 75, HS 80	18	2
4226 007 1003	Benennung: Satz Führungsschutz (B) Ausführungsart: HS 75, HS 80		1
4226 790 9800	Benennung: Führungsschutz (B) Ausführungsart: HS 75, HS 80	19	1
4226 792 9001	Benennung: Führungsschutz (B) Ausführungsart: HS 75, HS 80	20	1
4226 007 1005	Benennung: Satz Gleitstück (B)		1
	Benennung: Gleitstück (Stückzahl nach Bedarf) (B)	21	1
9220 260 0700	Benennung: Mutter DIN6923-M5-8 (Stückzahl nach Bedarf) (B)	22	1

Motorgeräte / Heckenscheren / HS 75, 80, 85
Stückliste (8/17): H - Schneideinrichtung HS 75, 80



Stihl

Motorgeräte / Heckenscheren / HS 75, 80, 85 **Stückliste (9/17): J - Schneideinrichtung HS 75, (f. ältere Bauar**

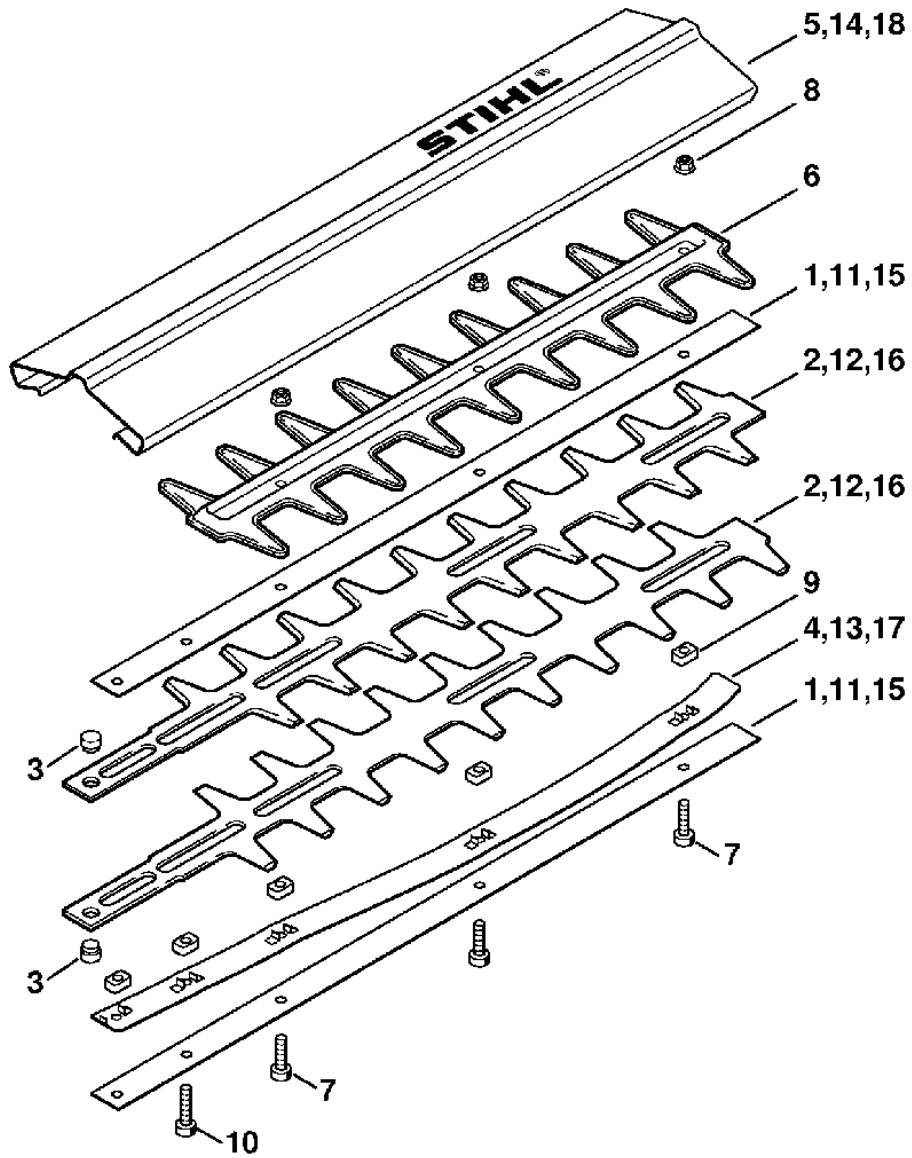
Art.Nr.	Artikel	Bild-Nr.	Stk-Zahl
4226 710 5931	Benennung: * Satz Schneideinrichtung 420 mm (C) Ausführungsart: HS 75, HS 80 Bis. Masch. Nr.: 1 45 521 843 TI: (42.1999)		1
4226 641 4602	Benennung: * Führung 420 mm Ausführungsart: HS 75, HS 80 Bis. Masch. Nr.: 1 45 521 843 TI: (42.1999)	1	2
4226 710 6059	Benennung: * Messer 420 mm 2 Stück Ausführungsart: HS 75, HS 80 Bis. Masch. Nr.: 1 45 521 843 TI: (42.1999)	2	1
4226 713 6600	Benennung: * Bolzen Ausführungsart: HS 75, HS 80 Bis. Masch. Nr.: 1 45 521 843 TI: (42.1999)	3	2
4226 713 1702	Benennung: * Federband 420 mm Ausführungsart: HS 75, HS 80 Bis. Masch. Nr.: 1 45 521 843 TI: (42.1999)	4	1
4226 790 9103	Benennung: * Messerschutz 420 mm / 17" Ausführungsart: HS 75, HS 80 Bis. Masch. Nr.: 1 45 521 843 TI: (42.1999)	5	1
4226 792 9101	Benennung: * Schnitenschutz Ausführungsart: HS 75, HS 80 Bis. Masch. Nr.: 1 45 521 843 TI: (42.1999)	6	1
9022 341 0980	Benennung: * Schraube IS-M5x16-12.9 (Stückzahl nach Bedarf) Ausführungsart: HS 75, HS 80 Bis. Masch. Nr.: 1 45 521 843 TI: (42.1999)	7	1
9220 260 0701	Benennung: * Mutter DIN6923-M5-12 (Stückzahl nach Bedarf) Ausführungsart: HS 75, HS 80 Bis. Masch. Nr.: 1 45 521 843 TI: (42.1999)	8	1
4226 648 6700	Benennung: * Gleitstück (Stückzahl nach Bedarf) Ausführungsart: HS 75, HS 80 Bis. Masch. Nr.: 1 45 521 843 TI: (42.1999)	9	1
9022 371 1020	Benennung: * Schraube IS-M5x20-12.9 Ausführungsart: HS 75, HS 80 Bis. Masch. Nr.: 1 45 521 843 TI: (42.1999)	10	2
4226 710 5901	Benennung: * Satz Schneideinrichtung 550 mm (C) Ausführungsart: HS 75, HS 80 Bis. Masch. Nr.: 1 45 521 843 TI: (42.1999)		1
4226 710 5902	Benennung: * Satz Schneideinrichtung 550 mm PRC (C) Ausführungsart: HS 75, HS 80 Bis. Masch. Nr.: 1 45 521 843 TI: (42.1999)		1
4226 641 4600	Benennung: * Führung 550 mm Ausführungsart: HS 75, HS 80 Bis. Masch. Nr.: 1 45 521 843 TI: (42.1999)	11	2
4226 710 6052	Benennung: * Messer 550 mm 2 Stück Ausführungsart: HS 75, HS 80 Bis. Masch. Nr.: 1 45 521 843 TI: (42.1999)	12	1
4226 713 1700	Benennung: * Federband 550 mm Ausführungsart: HS 75, HS 80 Bis. Masch. Nr.: 1 45 521 843 TI: (42.1999)	13	1

Stihl

Motorgeräte / Heckenscheren / HS 75, 80, 85 **Stückliste (9/17): J - Schneideinrichtung HS 75, (f. ältere Bauar**

Art.Nr.	Artikel	Bild-Nr.	Stk-Zahl
4226 790 9100	Benennung: * Messerschutz 550 mm / 22" Ausführungsart: HS 75, HS 80 Bis. Masch. Nr.: 1 45 521 843 TI: (42.1999)	14	1
4226 710 5941	Benennung: * Satz Schneideinrichtung 700 mm (C) Ausführungsart: HS 75, HS 80 Bis. Masch. Nr.: 1 45 521 843 TI: (42.1999)		1
4226 641 4601	Benennung: * Führung 700 mm Ausführungsart: HS 75, HS 80 Bis. Masch. Nr.: 1 45 521 843 TI: (42.1999)	15	2
4226 710 6057	Benennung: * Messer 700 mm 2 Stück Ausführungsart: HS 75, HS 80 Bis. Masch. Nr.: 1 45 521 843 TI: (42.1999)	16	1
4226 713 1701	Benennung: * Federband 700 mm Ausführungsart: HS 75, HS 80 Bis. Masch. Nr.: 1 45 521 843 TI: (42.1999)	17	1
4226 790 9104	Benennung: * Messerschutz 700 mm / 28" Ausführungsart: HS 75, HS 80 Bis. Masch. Nr.: 1 45 521 843 TI: (42.1999)	18	1

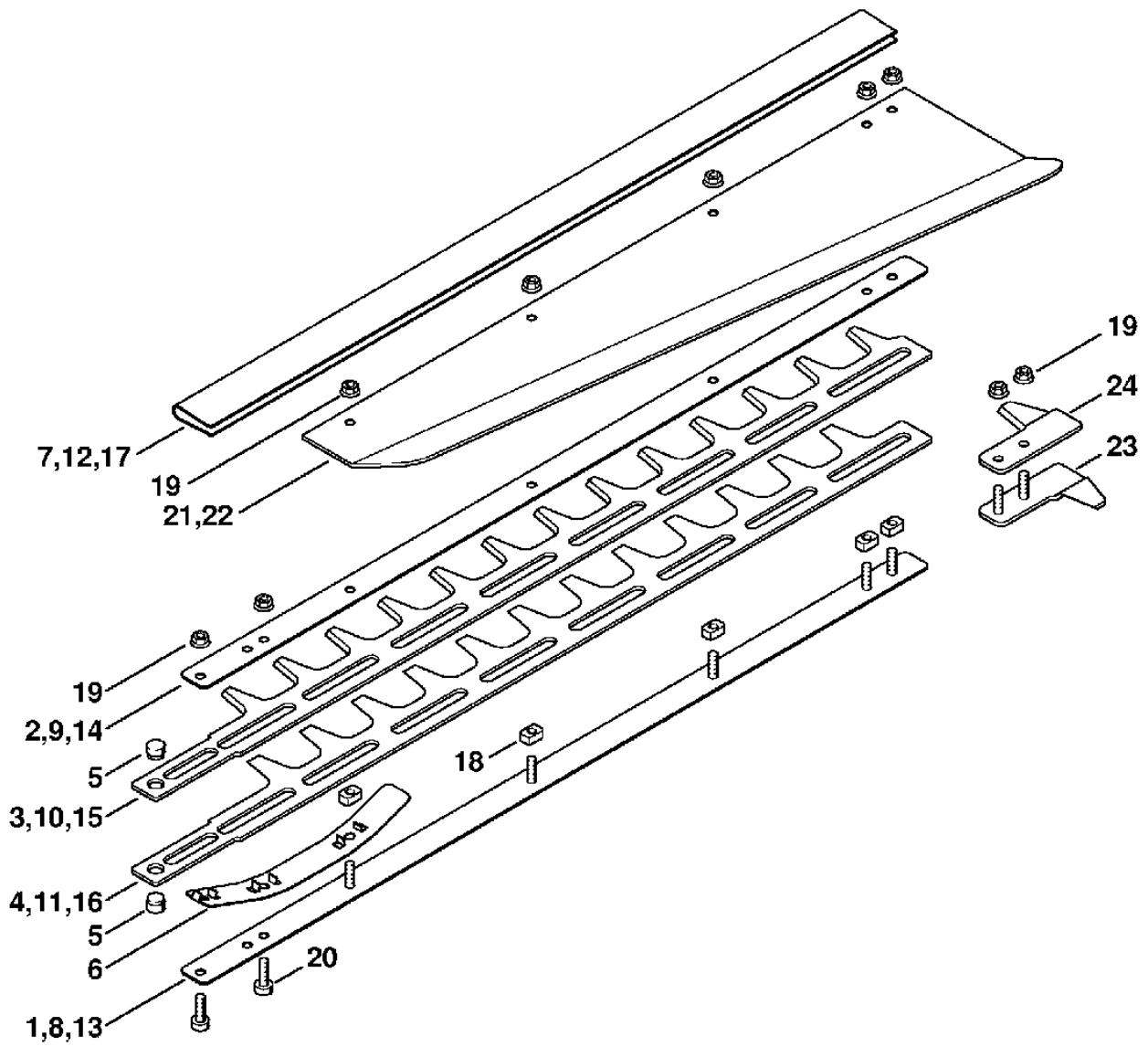
Motorgeräte / Heckenscheren / HS 75, 80, 85
Stückliste (9/17): J - Schneideinrichtung HS 75, (f. ältere Bauar



**Motorgeräte / Heckenscheren / HS 75, 80, 85
Stückliste (10/17): K - Schneideinrichtung HS 85**

Art.Nr.	Artikel	Bild-Nr.	Stk-Zahl
4226 710 5905	Benennung: Schneideinrichtung 600 mm / 24" Ausführungsart: HS 85		1
4226 740 6505	Benennung: Führung 600 mm / 24" Ausführungsart: HS 85	1	1
4226 704 3505	Benennung: Führung 600 mm / 24" Ausführungsart: HS 85	2	1
4226 710 6055	Benennung: Messer 600 mm / 24" Ausführungsart: HS 85		1
	Benennung: Messer 600 mm / 24" (D) Ausführungsart: HS 85	3	1
	Benennung: Messer 600 mm / 24" (D) Ausführungsart: HS 85	4	1
4226 713 6600	Benennung: Bolzen Ausführungsart: HS 85	5	1
4230 713 1715	Benennung: Federband Ausführungsart: HS 85	6	1
4226 790 9205	Benennung: Messerschutz 600 mm / 24" Ausführungsart: HS 85	7	1
4226 710 5923	Benennung: Schneideinrichtung 750 mm / 30" Ausführungsart: HS 85		1
4226 740 6503	Benennung: Führung 750 mm / 30" Ausführungsart: HS 85	8	1
4226 704 3503	Benennung: Führung 750 mm / 30" Ausführungsart: HS 85	9	1
4226 710 6053	Benennung: Messer 750 mm / 30" Ausführungsart: HS 85		1
	Benennung: Messer 750 mm / 30" (D) Ausführungsart: HS 85	10	1
	Benennung: Messer 750 mm / 30" (D) Ausführungsart: HS 85	11	1
4226 790 9201	Benennung: Messerschutz 750 mm / 30" Ausführungsart: HS 85	12	1
4226 710 5953	Benennung: Schneideinrichtung 1000 mm / 40" Ausführungsart: HS 85		1
4226 740 6504	Benennung: Führung 1000 mm / 40" Ausführungsart: HS 85	13	1
4226 704 3504	Benennung: Führung 1000 mm / 40" Ausführungsart: HS 85	14	1
4226 710 6054	Benennung: Messer 1000 mm / 40" Ausführungsart: HS 85		1
	Benennung: Messer 1000 mm / 40" (D) Ausführungsart: HS 85	15	1
	Benennung: Messer 1000 mm / 40" (D) Ausführungsart: HS 85	16	1
4226 790 9204	Benennung: Messerschutz 1000 mm / 40" Ausführungsart: HS 85	17	1
4226 648 6701	Benennung: Gleitstück (Stückzahl nach Bedarf) Ausführungsart: HS 85	18	1
9220 263 0702	Benennung: Mutter DIN6923-M5-12 (Stückzahl nach Bedarf) Ausführungsart: HS 85	19	1
9022 371 1020	Benennung: Schraube IS-M5x20-12.9 Ausführungsart: HS 85	20	2
4226 717 3302	Benennung: Fangblech 600 mm Ausführungsart: HS 85	21	1
4226 717 3301	Benennung: Fangblech 750 mm, 1000 mm Ausführungsart: HS 85	22	1
4226 007 1003	Benennung: Satz Führungsschutz (B) Ausführungsart: HS 85		1
4226 790 9800	Benennung: Führungsschutz (B) Ausführungsart: HS 85	23	1
4226 792 9001	Benennung: Führungsschutz (B) Ausführungsart: HS 85	24	1

**Motorgeräte / Heckenscheren / HS 75, 80, 85
Stückliste (10/17): K - Schneideinrichtung HS 85**



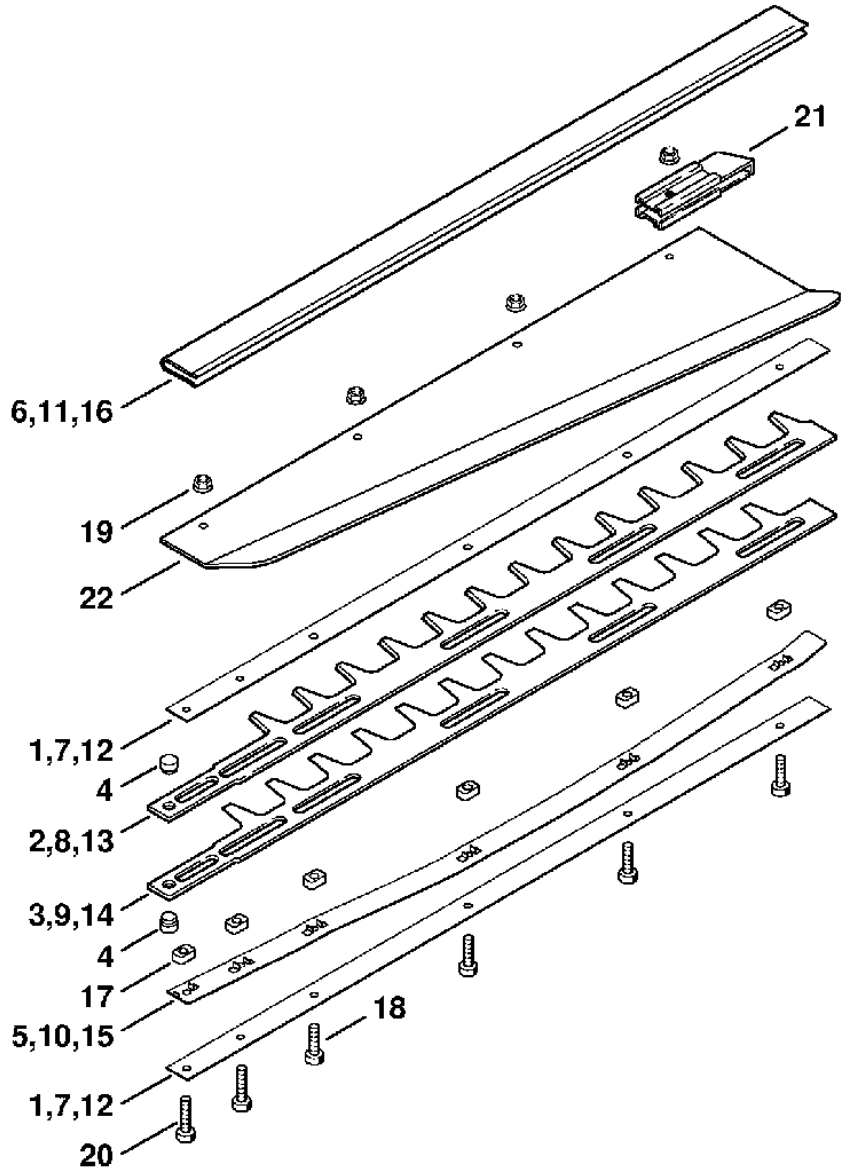
Motorgeräte / Heckenscheren / HS 75, 80, 85
Stückliste (11/17): L - Schneideinrichtung HS 85 (f. ältere Bauart)

Art.Nr.	Artikel	Bild-Nr.	Stk-Zahl
4226 710 5911	Benennung: * Satz Schneideinrichtung 550 mm (C) Ausführungsart: HS 85 Bis. Masch. Nr.: 1 45 528 443 TI: (46.1999)		1
4226 641 4600	Benennung: * Führung 550 mm Ausführungsart: HS 85 Bis. Masch. Nr.: 1 45 528 443 TI: (46.1999)	1	2
4226 710 6056	Benennung: * Messer 550 mm Ausführungsart: HS 85 Bis. Masch. Nr.: 1 45 528 443 TI: (46.1999)		1
	Benennung: * Messer 550 mm (D) Ausführungsart: HS 85 Bis. Masch. Nr.: 1 45 528 443 TI: (46.1999)	2	1
	Benennung: * Messer 550 mm (D) Ausführungsart: HS 85 Bis. Masch. Nr.: 1 45 528 443 TI: (46.1999)	3	1
4226 713 6600	Benennung: * Bolzen Ausführungsart: HS 85 Bis. Masch. Nr.: 1 45 528 443 TI: (46.1999)	4	1
4226 713 1700	Benennung: * Federband 550 mm Ausführungsart: HS 85 Bis. Masch. Nr.: 1 45 528 443 TI: (46.1999)	5	1
4226 790 9101	Benennung: * Messerschutz 550 mm / 22" Ausführungsart: HS 85 Bis. Masch. Nr.: 1 45 528 443 TI: (46.1999)	6	1
4226 710 5921	Benennung: * Satz Schneideinrichtung 700 mm (C) Ausführungsart: HS 85 Bis. Masch. Nr.: 1 45 528 443 TI: (46.1999)		1
4226 641 4601	Benennung: * Führung 700 mm Ausführungsart: HS 85 Bis. Masch. Nr.: 1 45 528 443 TI: (46.1999)	7	2
4226 710 6058	Benennung: * Messer 700 mm Ausführungsart: HS 85 Bis. Masch. Nr.: 1 45 528 443 TI: (46.1999)		1
	Benennung: * Messer 700 mm (D) Ausführungsart: HS 85 Bis. Masch. Nr.: 1 45 528 443 TI: (46.1999)	8	1
	Benennung: * Messer 700 mm (D) Ausführungsart: HS 85 Bis. Masch. Nr.: 1 45 528 443 TI: (46.1999)	9	1
4226 713 1701	Benennung: * Federband 700 mm Ausführungsart: HS 85 Bis. Masch. Nr.: 1 45 528 443 TI: (46.1999)	10	1
4226 790 9102	Benennung: * Messerschutz 700 mm / 28" Ausführungsart: HS 85 Bis. Masch. Nr.: 1 45 528 443 TI: (46.1999)	11	1
4226 710 5951	Benennung: * Satz Schneideinrichtung 1000 mm (C) Ausführungsart: HS 85 Bis. Masch. Nr.: 1 45 528 443 TI: (46.1999)		1

Stihl

Motorgeräte / Heckenscheren / HS 75, 80, 85 Stückliste (11/17): L - Schneideinrichtung HS 85 (f. ältere Bauart)

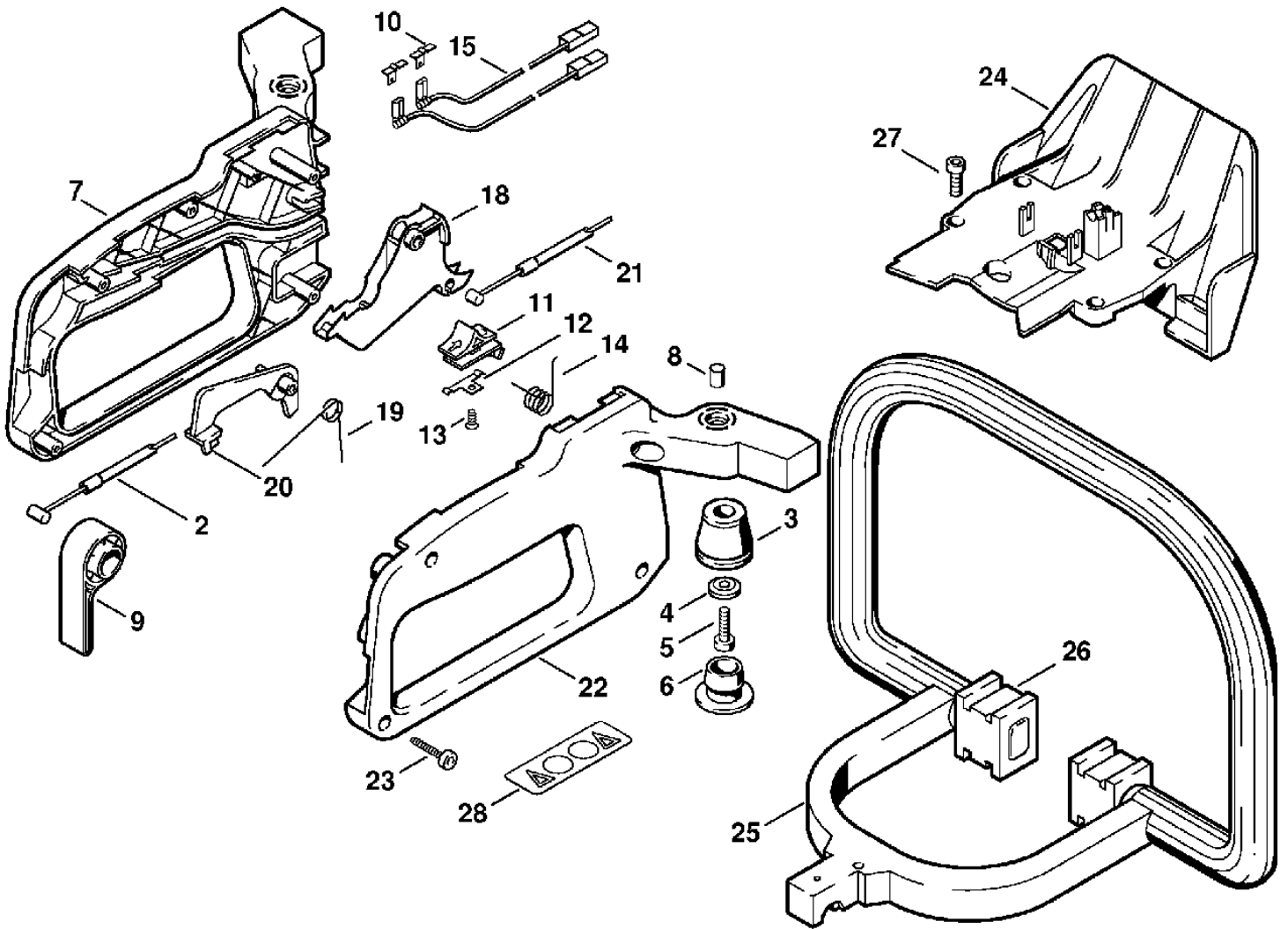
Art.Nr.	Artikel	Bild-Nr.	Stk-Zahl
4226 641 4603	Benennung: * Führung 1000 mm Ausführungsart: HS 85 Bis. Masch. Nr.: 1 45 528 443 TI: (46.1999)	12	2
4226 710 6060	Benennung: * Messer 1000 mm / 40" Ausführungsart: HS 85 Bis. Masch. Nr.: 1 45 528 443 TI: (46.1999)		1
	Benennung: * Messer 1000 mm / 40" (D) Ausführungsart: HS 85 Bis. Masch. Nr.: 1 45 528 443 TI: (46.1999)	13	1
	Benennung: * Messer 1000 mm / 40" (D) Ausführungsart: HS 85 Bis. Masch. Nr.: 1 45 528 443 TI: (46.1999)	14	1
4226 713 1703	Benennung: * Federband 1000 mm Ausführungsart: HS 85 Bis. Masch. Nr.: 1 45 528 443 TI: (46.1999)	15	1
4226 790 9105	Benennung: * Messerschutz 1000 mm / 40" Ausführungsart: HS 85 Bis. Masch. Nr.: 1 45 528 443 TI: (46.1999)	16	1
4226 648 6700	Benennung: * Gleitstück (Stückzahl nach Bedarf) Ausführungsart: HS 85 Bis. Masch. Nr.: 1 45 528 443 TI: (46.1999)	17	1
9022 341 0980	Benennung: * Schraube IS-M5x16-12.9 (Stückzahl nach Bedarf) Ausführungsart: HS 85 Bis. Masch. Nr.: 1 45 528 443 TI: (46.1999)	18	1
9220 263 0702	Benennung: * Mutter DIN6923-M5-12 (Stückzahl nach Bedarf) Ausführungsart: HS 85 Bis. Masch. Nr.: 1 45 528 443 TI: (46.1999)	19	1
9022 371 1020	Benennung: * Schraube IS-M5x20-12.9 Ausführungsart: HS 85 Bis. Masch. Nr.: 1 45 528 443 TI: (46.1999)	20	2
4226 792 9000	Benennung: * Führungsschutz Ausführungsart: HS 85 Bis. Masch. Nr.: 1 45 528 443 TI: (46.1999)	21	1
4226 740 3350	Benennung: * Fangblech 700 mm, 1000 mm (B) Ausführungsart: HS 85 Bis. Masch. Nr.: 1 45 528 443 TI: (46.1999)	22	1



**Motorgeräte / Heckenscheren / HS 75, 80, 85
Stückliste (12/17): M - Bedienungsgriff HS 75**

Art.Nr.	Artikel	Bild-Nr.	Stk-Zahl
4226 160 2500	Benennung: Bremszug Ausführungsart: HS 75	2	1
4226 791 2805	Benennung: Ringpuffer Ausführungsart: HS 75	3	2
4226 791 9700	Benennung: Scheibe Ausführungsart: HS 75	4	2
9022 341 1010	Benennung: Schraube IS-M5x18-10.9 Ausführungsart: HS 75	5	2
4226 791 7300	Benennung: Stopfen Ausführungsart: HS 75	6	2
4226 790 0600	Benennung: Griffschale links Ausführungsart: HS 75	7	1
4226 791 7200	Benennung: Hülse Ausführungsart: HS 75	8	1
4226 162 5000	Benennung: Hebel Ausführungsart: HS 75	9	1
4226 182 3700	Benennung: Steckzunge Ausführungsart: HS 75	10	2
4226 182 1700	Benennung: Kombischieber Ausführungsart: HS 75	11	1
4226 182 3600	Benennung: Kontaktfeder Ausführungsart: HS 75	12	1
9093 021 1760	Benennung: Schraube DIN7982-2,9x9,5 Ausführungsart: HS 75	13	1
0000 998 0806	Benennung: Schenkelfeder Ausführungsart: HS 75	14	1
4226 440 1104	Benennung: Kurzschließeitung 315 mm Ausführungsart: HS 75	15	2
4226 182 1000	Benennung: Gashebel Ausführungsart: HS 75	18	1
0000 998 1003	Benennung: Schenkelfeder Ausführungsart: HS 75	19	1
4226 182 0800	Benennung: Sperrhebel Ausführungsart: HS 75	20	1
4226 180 1100	Benennung: Gaszug Ausführungsart: HS 75	21	1
4226 790 0601	Benennung: Griffschale rechts Ausführungsart: HS 75	22	1
9074 478 3075	Benennung: Schraube IS-P4x19 Ausführungsart: HS 75	23	4
4226 792 9102	Benennung: Handschutz Ausführungsart: HS 75	24	1
4226 791 1700	Benennung: Griffrohr Ausführungsart: HS 75	25	1
4226 792 9300	Benennung: Gummipuffer Ausführungsart: HS 75	26	2
9022 313 0680	Benennung: Schraube IS-M4x16-8.8 Ausführungsart: HS 75	27	4
0000 967 3700	Benennung: Warnhinweis Piktogramm HS Ausführungsart: HS 75	28	1

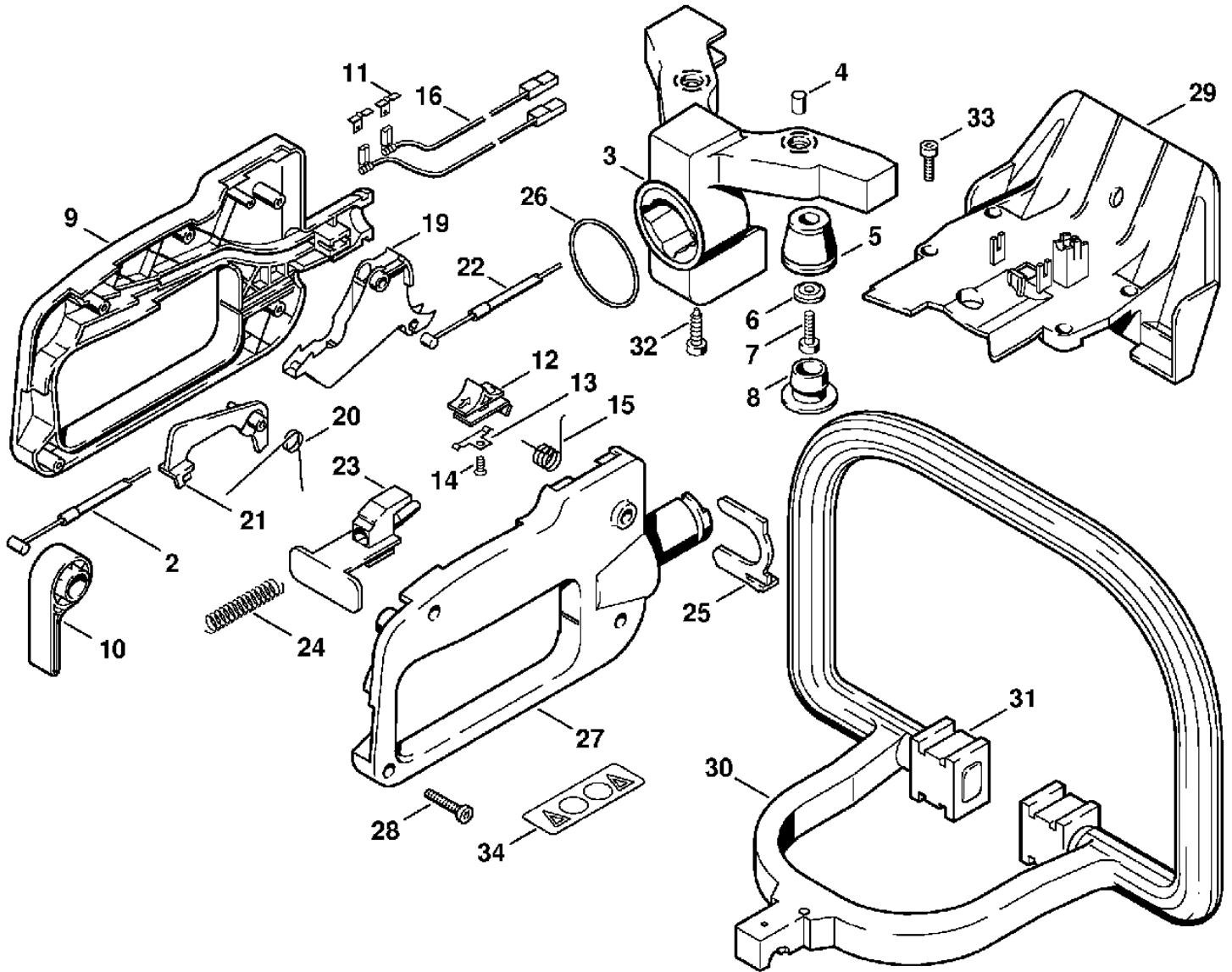
Motorgeräte / Heckenscheren / HS 75, 80, 85
Stückliste (12/17): M - Bedienungsgriff HS 75



**Motorgeräte / Heckenscheren / HS 75, 80, 85
Stückliste (13/17): N - Bedienungsgriff HS 80**

Art.Nr.	Artikel	Bild-Nr.	Stk-Zahl
4226 160 2501	Benennung: Bremszug Ausführungsart: HS 80	2	1
4226 790 3300	Benennung: AV-Träger Ausführungsart: HS 80	3	1
4226 791 7200	Benennung: Hülse Ausführungsart: HS 80	4	2
4226 791 2805	Benennung: Ringpuffer Ausführungsart: HS 80	5	2
4226 791 9700	Benennung: Scheibe Ausführungsart: HS 80	6	2
9022 341 1010	Benennung: Schraube IS-M5x18-10.9 Ausführungsart: HS 80	7	2
4226 791 7300	Benennung: Stopfen Ausführungsart: HS 80	8	2
4226 791 0606	Benennung: Griffschale links Ausführungsart: HS 80	9	1
4226 162 5000	Benennung: Hebel Ausführungsart: HS 80	10	1
4226 182 3700	Benennung: Steckzunge Ausführungsart: HS 80	11	2
4226 182 1700	Benennung: Kombischieber Ausführungsart: HS 80	12	1
4226 182 3600	Benennung: Kontaktfeder Ausführungsart: HS 80	13	1
9093 021 1760	Benennung: Schraube DIN7982-2,9x9,5 Ausführungsart: HS 80	14	1
0000 998 0806	Benennung: Schenkelfeder Ausführungsart: HS 80	15	1
4226 440 1105	Benennung: Kurzschließeitung 370 mm Ausführungsart: HS 80	16	2
4226 182 1000	Benennung: Gashebel Ausführungsart: HS 80	19	1
0000 998 1003	Benennung: Schenkelfeder Ausführungsart: HS 80	20	1
4226 182 0800	Benennung: Sperrhebel Ausführungsart: HS 80	21	1
4226 180 1101	Benennung: Gaszug Ausführungsart: HS 80	22	1
4226 792 7100	Benennung: Sperrschieber Ausführungsart: HS 80	23	1
0000 997 0724	Benennung: Druckfeder Ausführungsart: HS 80	24	1
4226 792 7300	Benennung: Sicherungsschieber Ausführungsart: HS 80	25	1
9645 945 3902	Benennung: RDR A 44x3-NBR70 Ausführungsart: HS 80	26	1
4226 791 0602	Benennung: Griffschale rechts Ausführungsart: HS 80	27	1
9074 478 3075	Benennung: Schraube IS-P4x19 Ausführungsart: HS 80	28	4
4226 792 9102	Benennung: Handschutz Ausführungsart: HS 80	29	1
4226 791 1700	Benennung: Griffrohr Ausführungsart: HS 80	30	1
4226 792 9300	Benennung: Gummipuffer Ausführungsart: HS 80	31	2
9074 478 4135	Benennung: Schraube IS-P5x20 Ausführungsart: HS 80	32	1
9022 313 0680	Benennung: Schraube IS-M4x16-8.8 Ausführungsart: HS 80	33	4
0000 967 3700	Benennung: Warnhinweis Piktogramm HS Ausführungsart: HS 80	34	1

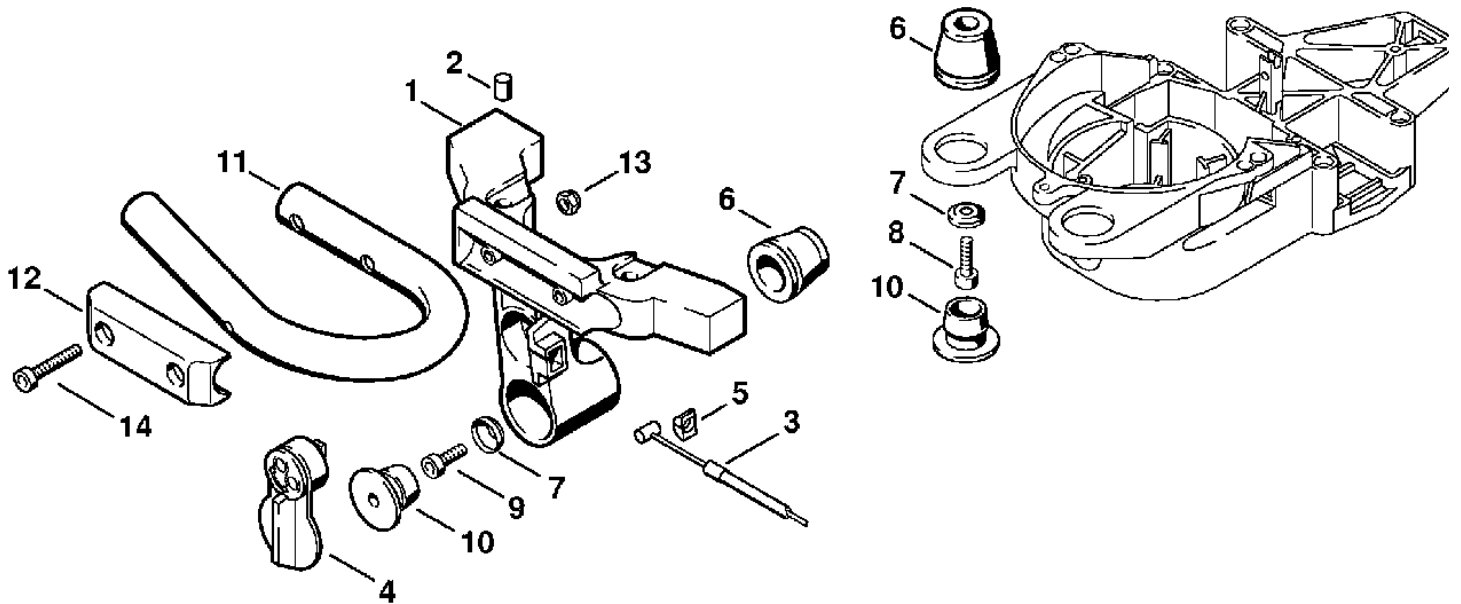
Motorgeräte / Heckenscheren / HS 75, 80, 85
Stückliste (13/17): N - Bedienungsgriff HS 80



Stihl

Motorgeräte / Heckenscheren / HS 75, 80, 85 Stückliste (14/17): O - AV-Träger HS 85

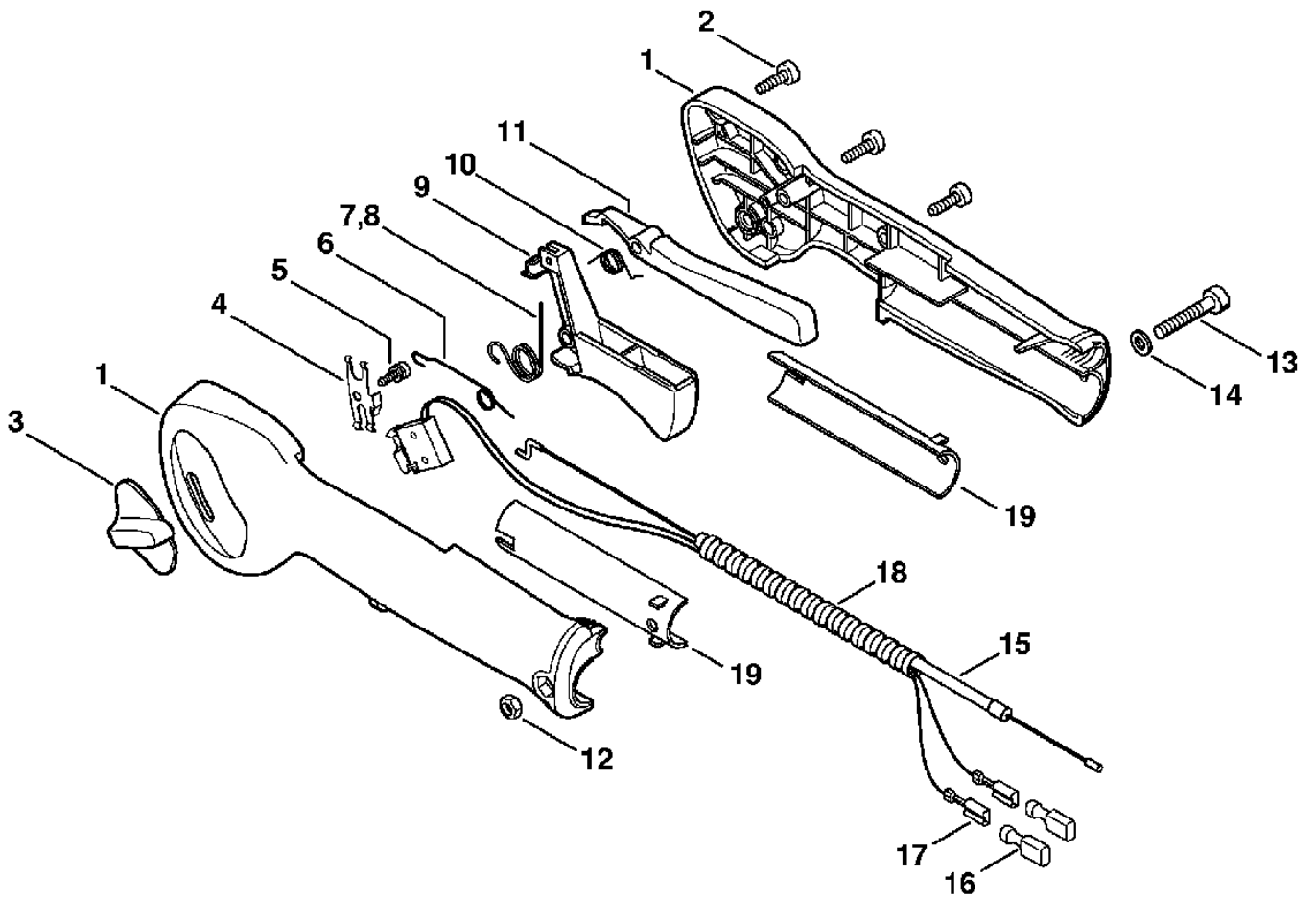
Art.Nr.	Artikel	Bild-Nr.	Stk-Zahl
4226 790 3301	Benennung: AV-Träger Ausführungsart: HS 85	1	1
4226 791 7200	Benennung: Hülse Ausführungsart: HS 85	2	2
4226 160 2502	Benennung: Bremszug Ausführungsart: HS 85	3	1
4226 162 5002	Benennung: Hebel Ausführungsart: HS 85	4	1
4226 162 5900	Benennung: Einsatz Ausführungsart: HS 85	5	1
4226 791 2805	Benennung: Ringpuffer Ausführungsart: HS 85	6	3
4226 791 9700	Benennung: Scheibe Ausführungsart: HS 85	7	3
9022 341 1010	Benennung: Schraube IS-M5x18-10.9 Ausführungsart: HS 85	8	2
9022 341 0980	Benennung: Schraube IS-M5x16-12.9 Ausführungsart: HS 85	9	1
4226 791 7300	Benennung: Stopfen Ausführungsart: HS 85	10	3
4226 791 1701	Benennung: Griffrohr Ausführungsart: HS 85	11	1
4226 791 0610	Benennung: Klemmschale Ausführungsart: HS 85	12	1
9216 261 0700	Benennung: Mutter EN1664-M5-8 Ausführungsart: HS 85	13	2
9022 341 1070	Benennung: Schraube IS-M5x30x22-10.9 Ausführungsart: HS 85	14	2



**Motorgeräte / Heckenscheren / HS 75, 80, 85
Stückliste (15/17): P - Bedienungsgriff HS 85**

Art.Nr.	Artikel	Bild-Nr.	Stk-Zahl
4226 790 1303	Benennung: Bedienungsgriff Ausführungsart: HS 85		1
4140 790 1304	Benennung: Bedienungsgriff Ausführungsart: HS 85		1
4140 790 0301	Benennung: Handgriff Ausführungsart: HS 85	1	1
9074 478 3025	Benennung: Schraube IS-P4x16 Ausführungsart: HS 85	2	3
4128 182 1700	Benennung: Kombischieber Ausführungsart: HS 85	3	1
4128 182 4201	Benennung: Rastfeder Ausführungsart: HS 85	4	1
4128 182 6200	Benennung: Bundschraube Ausführungsart: HS 85	5	1
4128 182 4502	Benennung: Schenkelfeder Ausführungsart: HS 85	6	1
4128 182 4504	Benennung: Schenkelfeder Ausführungsart: HS 85	7	1
4128 182 4500	Benennung: * Schenkelfeder Ausführungsart: HS 85 TI: (37.2006)	8	1
4128 182 1000	Benennung: Gashebel Ausführungsart: HS 85	9	1
4128 182 4501	Benennung: Schenkelfeder Ausführungsart: HS 85	10	1
4128 182 0800	Benennung: Sperrhebel Ausführungsart: HS 85	11	1
9214 320 0700	Benennung: Sicherungsmutter DIN980-V M5-10 Ausführungsart: HS 85	12	1
9022 346 1070	Benennung: Schraube IS-M5x30x22-10.9 Ausführungsart: HS 85	13	1
9291 021 0120	Benennung: * Scheibe DIN125-A5,3 Ausführungsart: HS 85	14	1
4226 180 1107	Benennung: Gaszug Ausführungsart: HS 85		1
4226 182 3200	Benennung: Gaszug Ausführungsart: HS 85	15	1
0751 030 8470	Benennung: Tülle (C) Ausführungsart: HS 85	16	2
0751 030 8958	Benennung: Steckhülse 4,8-1 (C) Ausführungsart: HS 85	17	2
	Benennung: Schlauch 295 mm (D) Ausführungsart: HS 85	18	1
4203 711 7201	Benennung: Schlauch 960 mm (A) Ausführungsart: HS 85		1
4140 798 1400	Benennung: Schale Ausführungsart: HS 85	19	2

**Motorgeräte / Heckenscheren / HS 75, 80, 85
Stückliste (15/17): P - Bedienungsgriff HS 85**



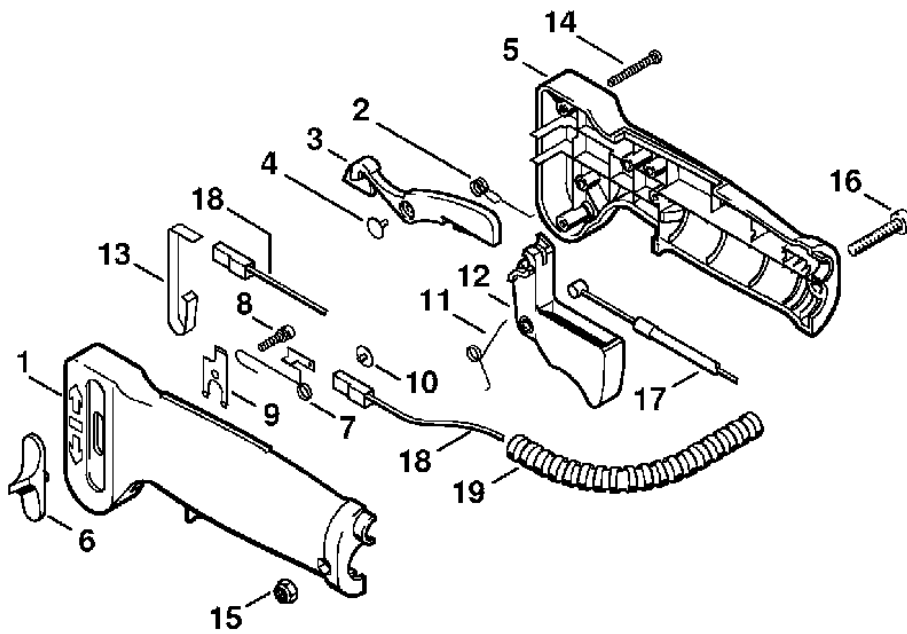
Stihl

Motorgeräte / Heckenscheren / HS 75, 80, 85 **Stückliste (16/17): Q - Bedienungsgriff HS 85 (f. ältere Bauart)**

Art.Nr.	Artikel	Bild-Nr.	Stk-Zahl
4126 790 1303	Benennung: * Bedienungsgriff Ausführungsart: HS 85 TI: (19.2002)		1
4126 791 0811	Benennung: * Griffhälfte innen Ausführungsart: HS 85 TI: (19.2002)	1	1
4126 182 4506	Benennung: * Schenkelfeder Ausführungsart: HS 85 TI: (19.2002)	2	1
4126 182 0800	Benennung: * Sperrhebel Ausführungsart: HS 85 TI: (19.2002)	3	1
4126 182 6210	Benennung: * Bundschraube Ausführungsart: HS 85 TI: (19.2002)	4	1
4126 791 0801	Benennung: * Griffhälfte außen Ausführungsart: HS 85 TI: (19.2002)	5	1
4126 182 1700	Benennung: * Kombischieber Ausführungsart: HS 85 TI: (19.2002)	6	1
4126 182 4700	Benennung: * Rastfeder Ausführungsart: HS 85 TI: (19.2002)	7	1
4126 182 6200	Benennung: * Bundschraube Ausführungsart: HS 85 TI: (19.2002)	8	1
4126 442 1600	Benennung: * Kontaktfeder Ausführungsart: HS 85 TI: (19.2002)	9	1
4126 182 6210	Benennung: * Bundschraube Ausführungsart: HS 85 TI: (19.2002)	10	1
4126 182 4500	Benennung: * Schenkelfeder Ausführungsart: HS 85 TI: (19.2002)	11	1
4126 182 1001	Benennung: * Gashebel Ausführungsart: HS 85 TI: (19.2002)	12	1
4126 442 1610	Benennung: * Kontaktfeder Ausführungsart: HS 85 TI: (19.2002)	13	1
9099 021 1890	Benennung: * Blechschraube DIN7971-2,9x25 Ausführungsart: HS 85 TI: (19.2002)	14	3
9214 320 0700	Benennung: * Sicherungsmutter DIN980-V M5-10 Ausführungsart: HS 85 TI: (19.2002)	15	1
9022 341 1070	Benennung: * Schraube IS-M5x30x22-10.9 Ausführungsart: HS 85 TI: (19.2002)	16	1
4226 180 1102	Benennung: * Gaszug Ausführungsart: HS 85 TI: (19.2002)	17	1
4226 440 1106	Benennung: * Kurzschliebleitung 735 mm Ausführungsart: HS 85 TI: (19.2002)	18	2
4226 711 7200	Benennung: * Schlauch 285 mm Ausführungsart: HS 85 TI: (19.2002)	19	1
4203 711 7201	Benennung: Schlauch 960 mm (A) Ausführungsart: HS 85 TI: (19.2002)		1

Stihl

**Motorgeräte / Heckenscheren / HS 75, 80, 85
Stückliste (16/17): Q - Bedienungsgriff HS 85 (f. ältere Bauart)**



Stihl

Motorgeräte / Heckenscheren / HS 75, 80, 85 Stückliste (17/17): R - Handgriff HS 85, Werkzeuge

Art.Nr.	Artikel	Bild-Nr.	Stk-Zahl
4226 790 0550	Benennung: Griff Ausführungsart: HS 85		1
4226 790 0500	Benennung: Griff Ausführungsart: HS 85	1	1
4226 791 0350	Benennung: Handgriff Ausführungsart: HS 85	2	1
9074 478 4135	Benennung: Schraube IS-P5x20 Ausführungsart: HS 85	3	1
0000 967 3700	Benennung: Warnhinweis Piktogramm HS Ausführungsart: HS 85	4	1
4226 791 7200	Benennung: Hülse Ausführungsart: HS 85	5	1
9220 263 0702	Benennung: Mutter DIN6923-M5-12 Ausführungsart: HS 85	6	2
9022 371 1050	Benennung: Schraube IS-M5x25-12.9 Ausführungsart: HS 85	7	1
9307 021 0120	Benennung: Scheibe DIN9021-A5,3 Ausführungsart: HS 85	8	2
9216 261 0700	Benennung: Mutter EN1664-M5-8 Ausführungsart: HS 85	9	1
9022 371 1020	Benennung: Schraube IS-M5x20-12.9 Ausführungsart: HS 85	10	1
4226 792 2701	Benennung: Deckel Ausführungsart: HS 85	11	1
9022 313 0680	Benennung: Schraube IS-M4x16-8.8 Ausführungsart: HS 85	12	4
	Benennung: * Griff (C) Ausführungsart: HS 85 Bis. Masch. Nr.: 1 46 079 393 TI: (24.2000)	13	1
9074 478 4135	Benennung: * Schraube IS-P5x20 Ausführungsart: HS 85 Bis. Masch. Nr.: 1 46 079 393 TI: (24.2000)	14	2
9075 478 4712	Benennung: * Schraube IS-D6x28 Ausführungsart: HS 85 Bis. Masch. Nr.: 1 46 079 393 TI: (24.2000)	15	1
4226 648 7700	Benennung: * Deckel Ausführungsart: HS 85 Bis. Masch. Nr.: 1 46 079 393 TI: (24.2000)	16	1
9022 371 1020	Benennung: * Schraube IS-M5x20-12.9 Ausführungsart: HS 85 Bis. Masch. Nr.: 1 46 079 393 TI: (24.2000)	17	1
4128 890 3400	Benennung: Kombischlüssel	18	1
0000 890 2300	Benennung: Schraubendreher	19	1

Motorgeräte / Heckenscheren / HS 75, 80, 85
Stückliste (17/17): R - Handgriff HS 85, Werkzeuge

