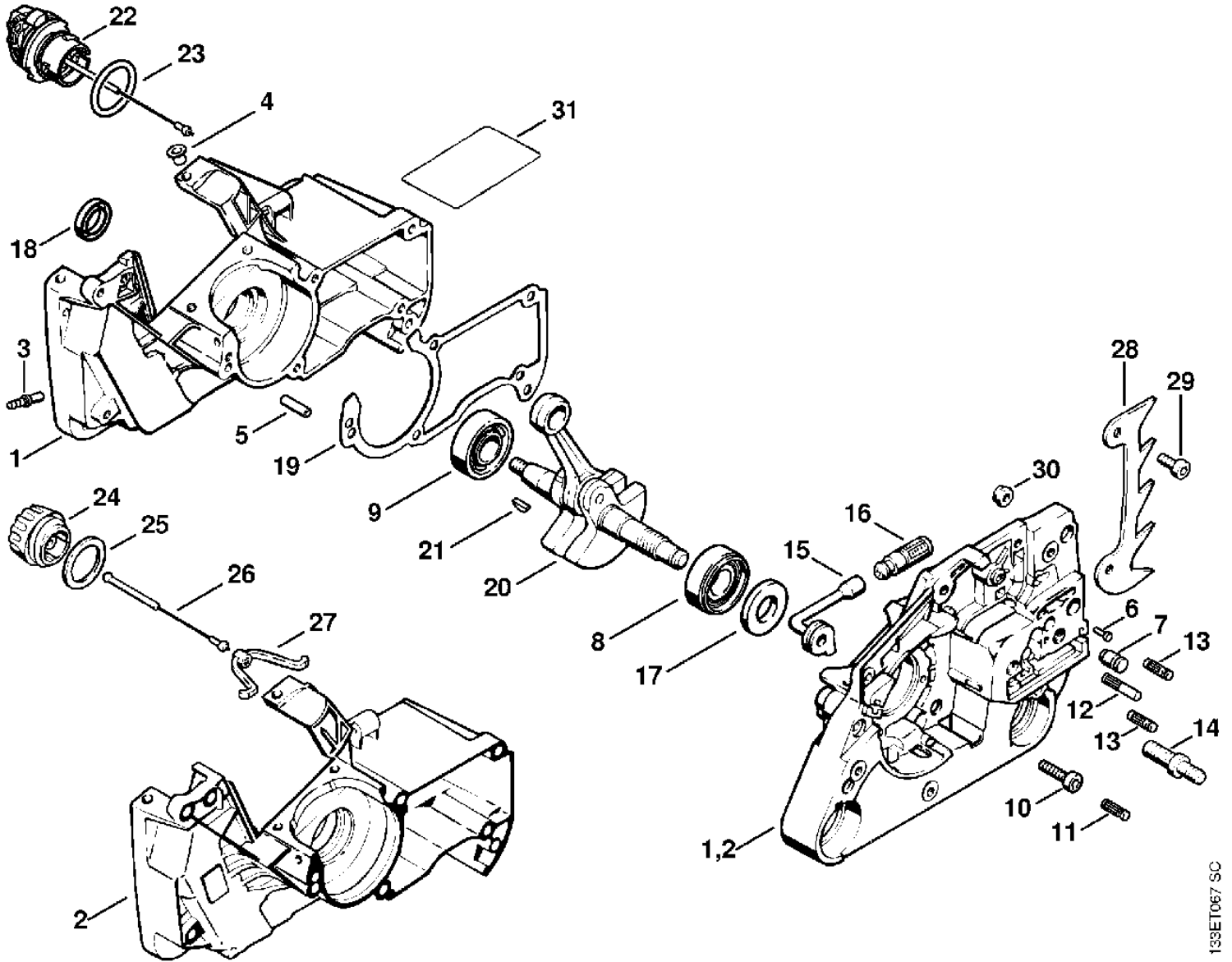


Motorsägen / Benzin / 026
Stückliste (1/17): A - Kurbelgehäuse

Art.Nr.	Artikel	Bild-Nr.	Stk-Zahl
1121 020 2117	Benennung: Kurbelgehäuse Ausführungsart: 026, 026 W, 026 PRO, 026 WVH, 026 Arctic	1	1
1121 020 2112	Benennung: * Kurbelgehäuse Ausführungsart: 026, 026 W, 026 PRO, 026 WVH, 026 Arctic TI: (43.2001)	2	1
0000 988 5211	Benennung: Stutzen Ausführungsart: 026, 026 W, 026 PRO, 026 WVH, 026 Arctic	3	1
9416 868 6531	Benennung: Niet DIN7340-AK6,5x0,5x6,8 Ausführungsart: 026, 026 W, 026 PRO, 026 WVH, 026 Arctic	4	2
9371 470 2610	Benennung: Stift DIN7-5m6x18 Ausführungsart: 026, 026 W, 026 PRO, 026 WVH, 026 Arctic	5	2
0000 974 1200	Benennung: Zylinderkerbnagel 2,6x8 Ausführungsart: 026, 026 W, 026 PRO, 026 WVH, 026 Arctic	6	1
1128 640 9100	Benennung: Ventil Ausführungsart: 026, 026 W, 026 PRO, 026 WVH, 026 Arctic	7	1
9523 003 4260	Benennung: Kugellager 15x35x13 Ausführungsart: 026, 026 W, 026 PRO, 026 WVH, 026 Arctic	8	1
9503 003 0320	Benennung: Kugellager DIN625-16002 Ausführungsart: 026, 026 W, 026 PRO, 026 WVH, 026 Arctic	9	1
9022 371 1020	Benennung: Schraube IS-M5x20-12.9 Ausführungsart: 026, 026 W, 026 PRO, 026 WVH, 026 Arctic	10	5
1120 162 5200	Benennung: Bolzen Ausführungsart: 026, 026 W, 026 PRO, 026 WVH, 026 Arctic	11	1
1121 162 5205	Benennung: Bolzen Ausführungsart: 026, 026 W, 026 PRO, 026 WVH, 026 Arctic	12	1
1121 162 5200	Benennung: Bolzen Ausführungsart: 026, 026 W, 026 PRO, 026 WVH, 026 Arctic	13	2
0000 953 6605	Benennung: Bundschraube M8 Ausführungsart: 026, 026 W, 026 PRO, 026 WVH, 026 Arctic	14	2
1122 647 9400	Benennung: Schlauch	15	1
1117 640 3800	Benennung: Saugkopf	16	1
9640 003 1600	Benennung: WDR DIN3760-BS15x29,6x4	17	1
9640 003 1190	Benennung: WDR DIN3760-BS12x20x5	18	1
1121 029 0500	Benennung: Dichtung	19	1
1121 030 0405	Benennung: Kurbelwelle TI: (25.2005)	20	1
1120 036 8500	Benennung: Scheibenfeder 2x3,7	21	1
0000 350 0537	Benennung: Tankverschluss	22	1
9645 948 2470	Benennung: RDR A 23x3-NBR78	23	1
0000 350 0510	Benennung: * Tankverschluss TI: (43.2001)	24	1
0000 359 1210	Benennung: * Dichtring TI: (43.2001)	25	1
0000 350 0900	Benennung: * Seil TI: (43.2001)	26	1
0000 353 0600	Benennung: * Haken TI: (43.2001)	27	1
1110 664 0501	Benennung: Krallenanschlag	28	1
9022 341 0960	Benennung: Schraube IS-M5x12-10.9	29	2
9214 320 0700	Benennung: Sicherungsmutter DIN980-V M5-10	30	1
1124 084 8301	Benennung: Abstrahlfolie Kat.	31	1
1121 007 1050	Benennung: Dichtungssatz		1

Motorsägen / Benzin / 026
Stückliste (1/17): A - Kurbelgehäuse

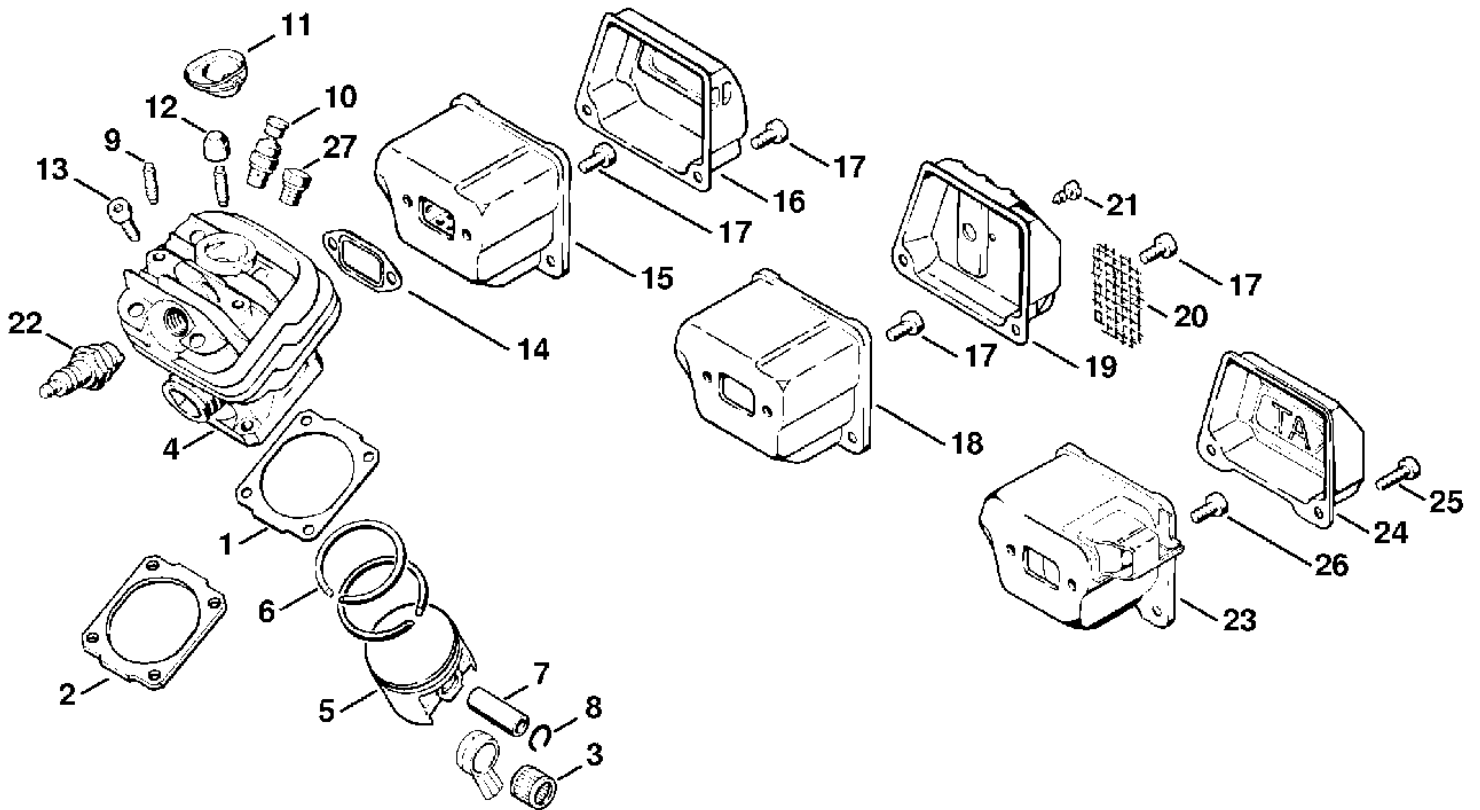


133ET067 SC

Motorsägen / Benzin / 026
Stückliste (2/17): B - Zylinder, Schalldämpfer

Art.Nr.	Artikel	Bild-Nr.	Stk-Zahl
1118 029 2306	Benennung: Zylinderdichtung 0,5 mm	1	1
1121 029 2305	Benennung: Zylinderdichtung 1 mm niederverdichtet	2	1
9512 003 2250	Benennung: Nadelkranz 10x13x12,5	3	1
1121 020 1203	Benennung: Zylinder mit Kolben Ø 44 mm	4	1
1121 030 2001	Benennung: Kolben Ø 44 mm	5	1
1121 034 3010	Benennung: Verdichtungsring Ø 44x1,2 mm	6	2
1121 034 1505	Benennung: Kolbenbolzen 10x6x30	7	1
9463 650 1000	Benennung: Sprengring DIN73130-C10	8	2
0000 953 0818	Benennung: Stiftschraube M5	9	2
1128 020 9400	Benennung: Dekompressionsventil	10	1
1122 084 1405	Benennung: Abdeckung	11	1
1121 084 7100	Benennung: Kappe	12	1
9022 371 1020	Benennung: Schraube IS-M5x20-12.9	13	4
1118 149 0600	Benennung: Schalldämpferdichtung	14	1
1121 140 0604	Benennung: Schalldämpfer Ausführungsart: 026, 026 W, 026 C, 026 WVH	15	1
1121 145 0802	Benennung: Oberschale Ausführungsart: 026, 026 W, 026 C, 026 WVH	16	1
9022 341 0960	Benennung: Schraube IS-M5x12-10.9	17	4
1121 140 0606	Benennung: Schalldämpfer USA, CDN Ausführungsart: 026 PRO, 026 Arctic	18	1
1121 140 0802	Benennung: Oberschale USA, CDN Ausführungsart: 026 PRO, 026 Arctic	19	1
1118 141 9005	Benennung: Gitter USA, CDN Ausführungsart: 026 PRO, 026 Arctic	20	1
9099 021 0810	Benennung: Blechschraube DIN7971-4,2x9,5 USA, CDN Ausführungsart: 026 PRO, 026 Arctic	21	1
1110 400 7005	Benennung: Zündkerze Bosch WSR 6 F	22	1
0000 400 7000	Benennung: Zündkerze NGK BPMR7A	22	1
1121 140 0605	Benennung: Schalldämpfer Kat.	23	1
1121 145 0805	Benennung: Oberschale Kat.	24	1
9022 341 0980	Benennung: Schraube IS-M5x16-12.9 Kat.	25	2
9022 341 0960	Benennung: Schraube IS-M5x12-10.9 Kat.	26	2
1122 025 2200	Benennung: * Stopfen Bis. Masch. Nr.: X 32 252 038 TI: (31.1995)	27	1
1121 007 1050	Benennung: Dichtungssatz		1

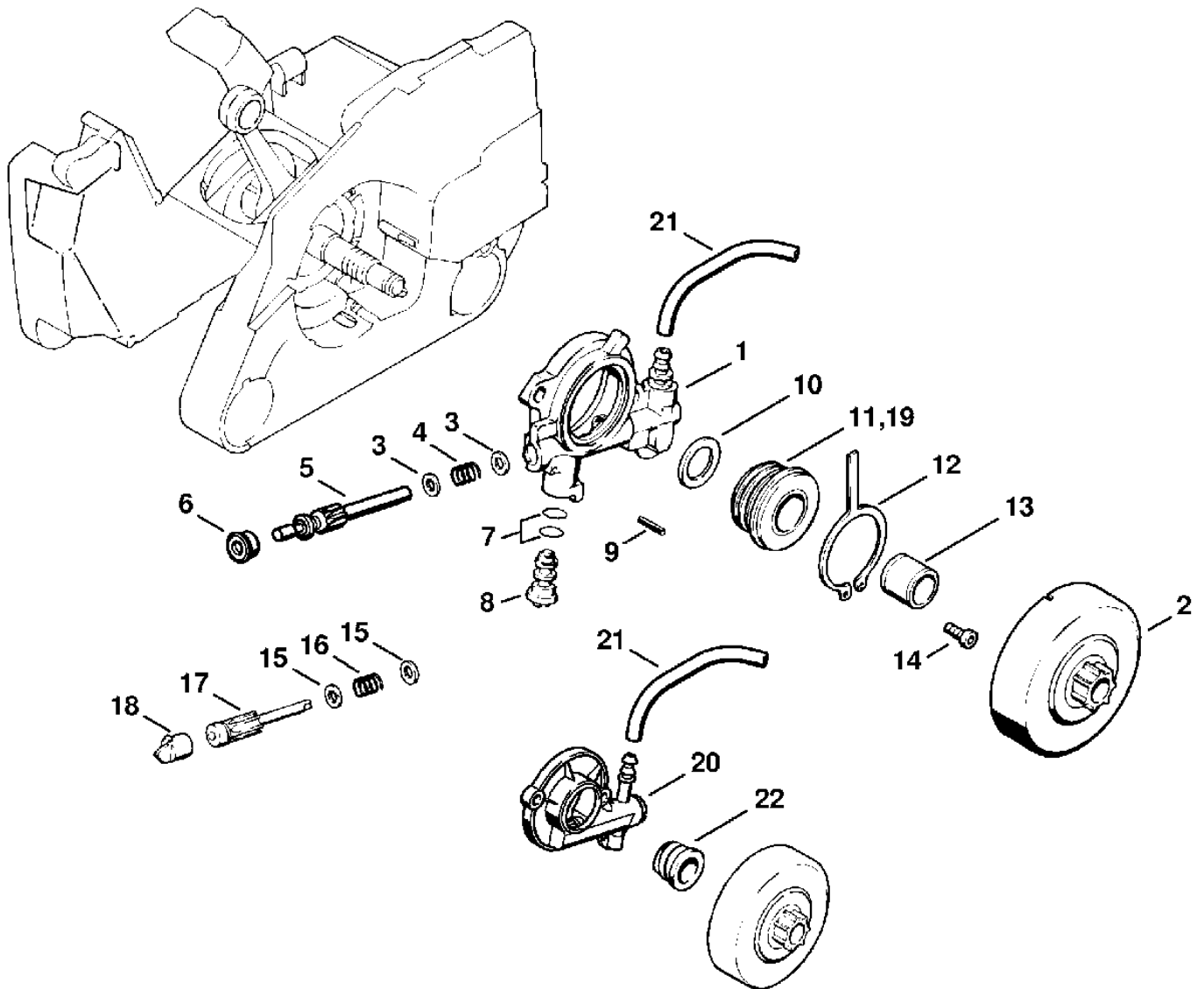
Motorsägen / Benzin / 026
Stückliste (2/17): B - Zylinder, Schalldämpfer



Motorsägen / Benzin / 026
Stückliste (3/17): C - Ölpumpe

Art.Nr.	Artikel	Bild-Nr.	Stk-Zahl
1121 007 1043	Benennung: Umbausatz Ölpumpe, verstellbar (B)		1
1121 640 3203	Benennung: Ölpumpe verstellbar	1	1
	Benennung: Kupplungstrommel (D)	2	1
0000 958 0408	Benennung: Scheibe	3	2
0000 997 2002	Benennung: Druckfeder	4	1
1121 647 0603	Benennung: Pumpenkolben	5	1
1121 641 9400	Benennung: Lagerbuchse	6	1
9646 945 0160	Benennung: RDR DIN3771-B4x2	7	2
1128 647 4806	Benennung: Regelbolzen	8	1
9380 620 1090	Benennung: Spannstift DIN1481-2x10	9	1
0000 958 1234	Benennung: Scheibe	10	1
1121 640 7111	Benennung: Schnecke	11	1
1121 647 3100	Benennung: Mitnehmer	12	1
0000 993 0508	Benennung: Ring 12x15x12	13	1
9022 313 0660	Benennung: Schraube IS-M4x12-10.9	14	2
0000 958 0407	Benennung: * Scheibe	15	2
0000 997 0504	Benennung: * Druckfeder	16	1
1121 647 0601	Benennung: * Pumpenkolben	17	1
1121 647 7002	Benennung: * Stopfen	18	1
1121 640 7110	Benennung: * Schnecke	19	1
1121 640 3202	Benennung: Ölpumpe 65 (Hub 0,65 mm)	20	1
1121 640 9400	Benennung: Schlauch 75 mm	21	1
1121 036 1600	Benennung: Schnecke	22	1

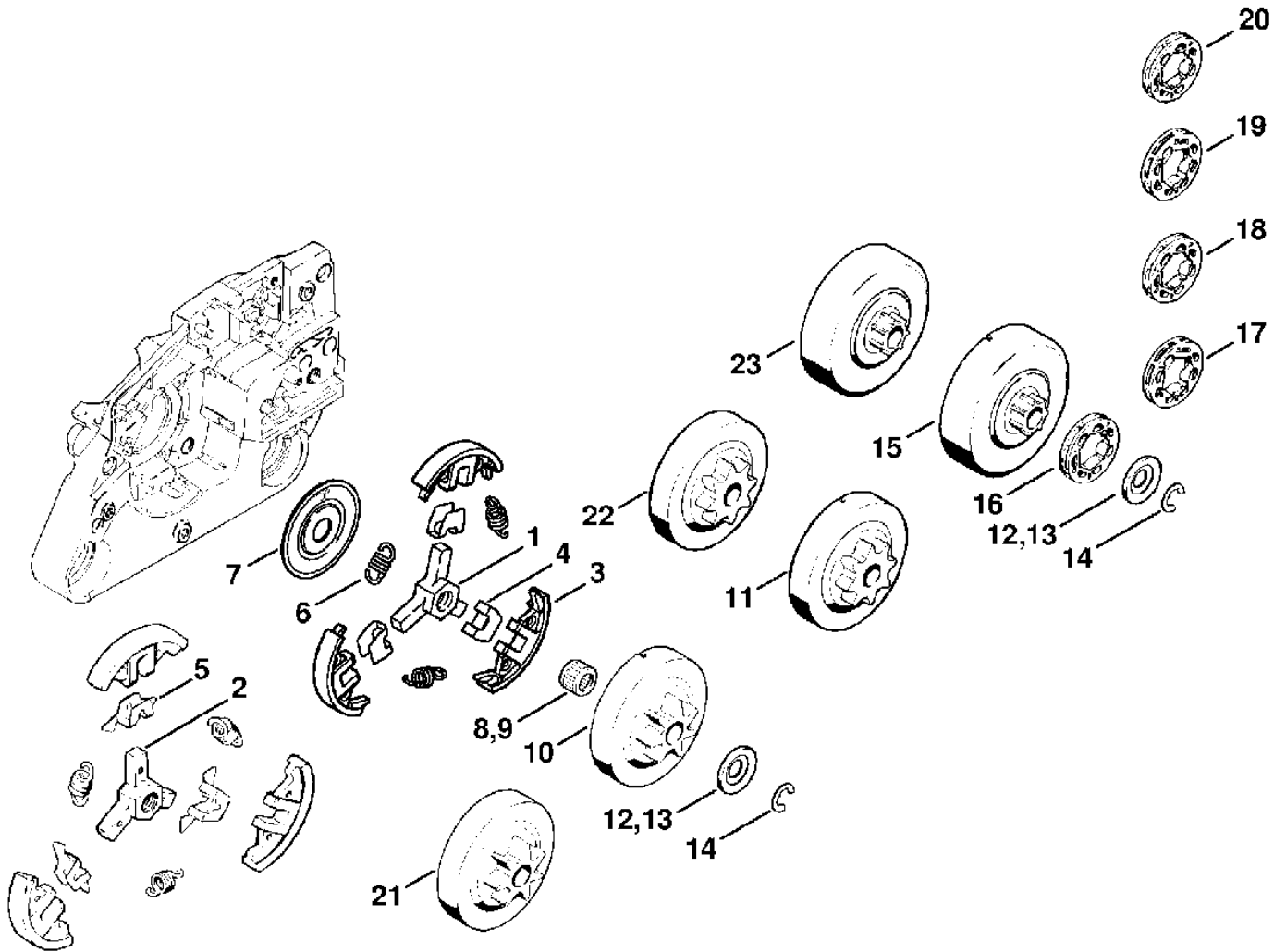
Motorsägen / Benzin / 026
Stückliste (3/17): C - Ölpumpe



Motorsägen / Benzin / 026
Stückliste (4/17): D - Kupplung, Kettenrad

Art.Nr.	Artikel	Bild-Nr.	Stk-Zahl
1121 160 2051	Benennung: Kupplung		1
1121 162 3201	Benennung: Mitnehmer	1	1
1121 162 3205	Benennung: * Mitnehmer TI: (31.2000)	2	1
1121 162 0802	Benennung: Fliehgewicht	3	3
1127 162 3000	Benennung: Halter	4	3
1121 162 3000	Benennung: * Halter TI: (31.2000)	5	3
0000 997 5600	Benennung: Zugfeder TI: (64.2005)	6	3
1121 162 1001	Benennung: Abdeckscheibe	7	1
9512 003 2260	Benennung: Nadelkranz 10x13x10 CDN	8	1
9512 933 2260	Benennung: Nadelkranz 10x13x10	9	1
1121 640 2004	Benennung: Kettenrad 0.325" 7Z	10	1
1121 640 2005	Benennung: Kettenrad 0.325" 8Z (B)	11	1
0000 958 1032	Benennung: Scheibe Ø 27 mm CDN	12	1
0000 958 1022	Benennung: Scheibe Ø 27 mm	13	1
9460 624 0801	Benennung: Sicherungsscheibe DIN6799-8x1,3	14	1
1121 007 1037	Benennung: Satz Ringkettenrad 0.325" 7Z (B)		1
	Benennung: Kupplungstrommel (D)	15	1
0000 642 1236	Benennung: Ringkettenrad 0.325" 7Z	16	1
1121 007 1038	Benennung: Satz Ringkettenrad 0.325" 8Z (B)		1
0000 642 1234	Benennung: Ringkettenrad 0.325" 8Z	17	1
1121 007 1039	Benennung: Satz Ringkettenrad 3/8" Picco 7Z (B)		1
0000 642 1240	Benennung: Ringkettenrad 3/8" Picco 7Z (B)	18	1
1121 007 1040	Benennung: Satz Ringkettenrad 3/8" Picco 8Z (C)		1
0000 642 1241	Benennung: Ringkettenrad 3/8" Picco 8Z (C)	19	1
1121 007 1041	Benennung: Satz Ringkettenrad 3/8" 7Z (B)		1
0000 642 1231	Benennung: Ringkettenrad 3/8" 7Z (B)	20	1
1121 640 2000	Benennung: Kettenrad 0.325" 7Z	21	1
1121 640 2001	Benennung: Kettenrad 0.325" 8Z	22	1
	Benennung: Kupplungstrommel (D)	23	1
1121 007 1001	Benennung: Satz Ringkettenrad 0.325" 7Z (B)		1
1121 007 1002	Benennung: Satz Ringkettenrad 0.325" 8Z (B)		1
1121 007 1035	Benennung: Satz Ringkettenrad 3/8" 7Z (B)		1
1121 007 1004	Benennung: * Satz Ringkettenrad 3/8" Picco 7Z Bis. Masch. Nr.: X 25 809 073 TI: (26.1992)		1
1121 007 1005	Benennung: * Satz Ringkettenrad 3/8" Picco 8Z (C) Bis. Masch. Nr.: X 25 809 073 TI: (26.1992)		1

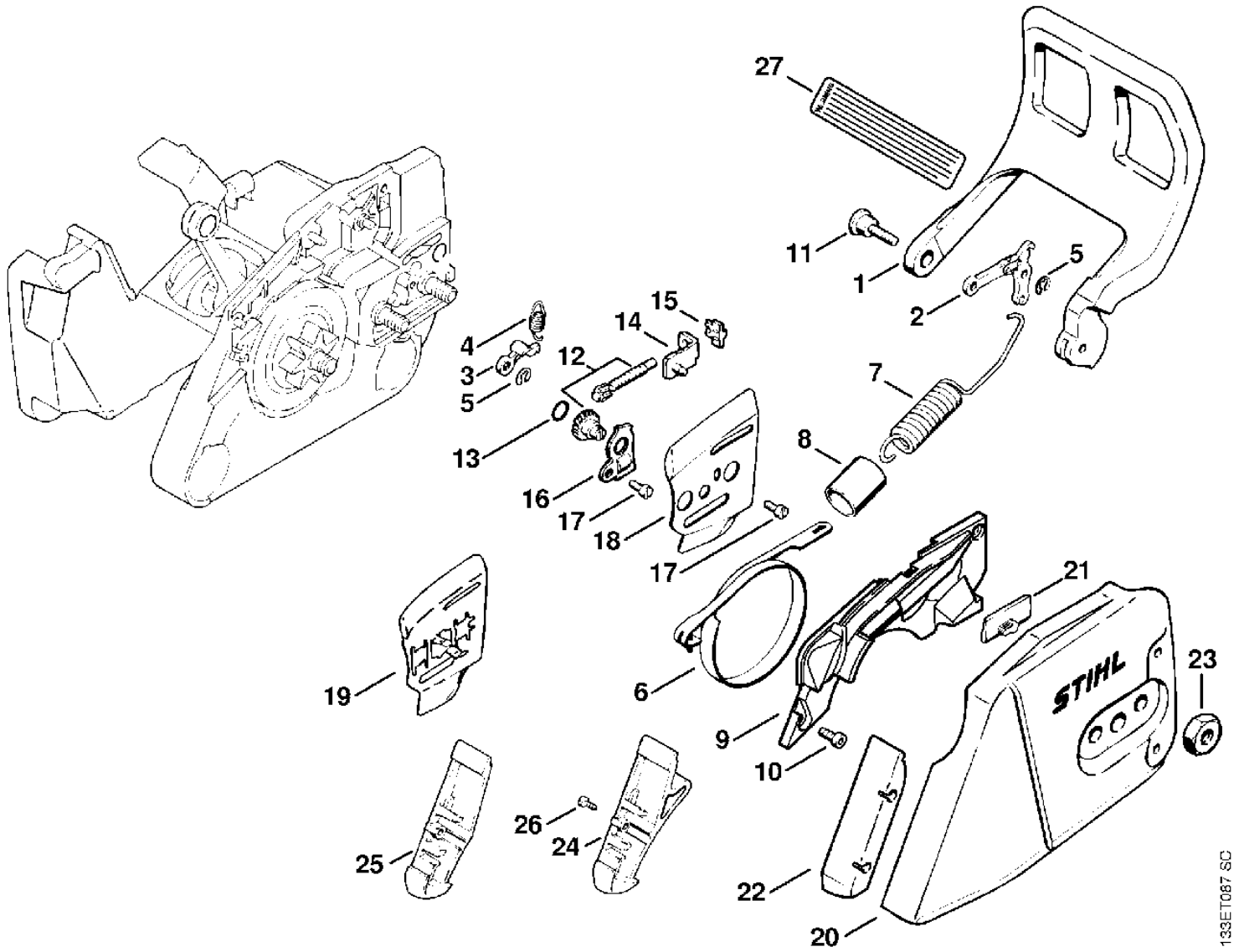
Motorsägen / Benzin / 026
Stückliste (4/17): D - Kupplung, Kettenrad



Motorsägen / Benzin / 026 Stückliste (5/17): E - Kettenbremse

Art.Nr.	Artikel	Bild-Nr.	Stk-Zahl
1121 792 9101	Benennung: Handschutz	1	1
1121 160 5000	Benennung: Hebel	2	1
1121 162 5010	Benennung: Hebel	3	1
0000 997 0628	Benennung: Feder	4	1
9460 624 0400	Benennung: Sicherungsscheibe DIN6799-4	5	2
1121 160 5400	Benennung: Bremsband	6	1
1121 160 5501	Benennung: Zugfeder	7	1
1121 162 8000	Benennung: Schlauch 12x1x20 mm	8	1
1121 021 1102	Benennung: Deckel	9	1
9022 313 0660	Benennung: Schraube IS-M4x12-10.9	10	2
0000 790 6100	Benennung: Kombischraube M4	11	1
1125 007 1021	Benennung: Satz Stirnrad / Spannschraube Ausführungsart: 026, 026 W, 026 PRO, 026 WVH, 026 Arctic	12	1
9646 945 0490	Benennung: RDR DIN3770-B7x1,5 Ausführungsart: 026, 026 W, 026 PRO, 026 WVH, 026 Arctic	13	1
1125 640 1900	Benennung: Spannschieber Ausführungsart: 026, 026 W, 026 PRO, 026 WVH, 026 Arctic	14	1
1125 664 1400	Benennung: Druckstück Ausführungsart: 026, 026 W, 026 PRO, 026 WVH, 026 Arctic	15	1
1122 664 2200	Benennung: Abdeckblech Ausführungsart: 026, 026 W, 026 PRO, 026 WVH, 026 Arctic	16	1
9041 216 0630	Benennung: Zylinderschraube DIN84-M4x8-8.8 Ausführungsart: 026, 026 W, 026 PRO, 026 WVH, 026 Arctic	17	2
1122 664 1000	Benennung: Seitenblech innen 0,5 mm Ausführungsart: 026, 026 W, 026 PRO, 026 WVH, 026 Arctic	18	1
1122 664 1001	Benennung: Seitenblech innen (B) Ausführungsart: 026, 026 W, 026 PRO, 026 WVH, 026 Arctic	19	1
1125 640 1701	Benennung: Kettenraddeckel Ausführungsart: 026, 026 W, 026 PRO, 026 WVH, 026 Arctic	20	1
1121 648 6610	Benennung: Gleitleiste Ausführungsart: 026, 026 W, 026 PRO, 026 WVH, 026 Arctic	21	2
1125 656 1501	Benennung: Schutz Ausführungsart: 026, 026 W, 026 PRO, 026 WVH, 026 Arctic	22	1
0000 955 0801	Benennung: Sechskantmutter M8 Ausführungsart: 026, 026 W, 026 PRO, 026 WVH, 026 Arctic	23	2
1125 656 1500	Benennung: * Schutz Ausführungsart: 026, 026 W, 026 PRO, 026 WVH, 026 Arctic Bis. Masch. Nr.: X 19 384 234 TI: (09.1989)	24	1
1125 656 1505	Benennung: * Schutz Ausführungsart: 026, 026 W, 026 PRO, 026 WVH, 026 Arctic Bis. Masch. Nr.: X 19 384 234 TI: (09.1989)	25	1
9099 021 1760	Benennung: * Blechschraube DIN7971-2,9x9,5 Ausführungsart: 026, 026 W, 026 PRO, 026 WVH, 026 Arctic Bis. Masch. Nr.: X 19 384 234 TI: (09.1989)	26	1
0000 967 3630	Benennung: Hinweisschild USA Ausführungsart: 026, 026 PRO, 026 Arctic	27	1

Motorsägen / Benzin / 026
Stückliste (5/17): E - Kettenbremse

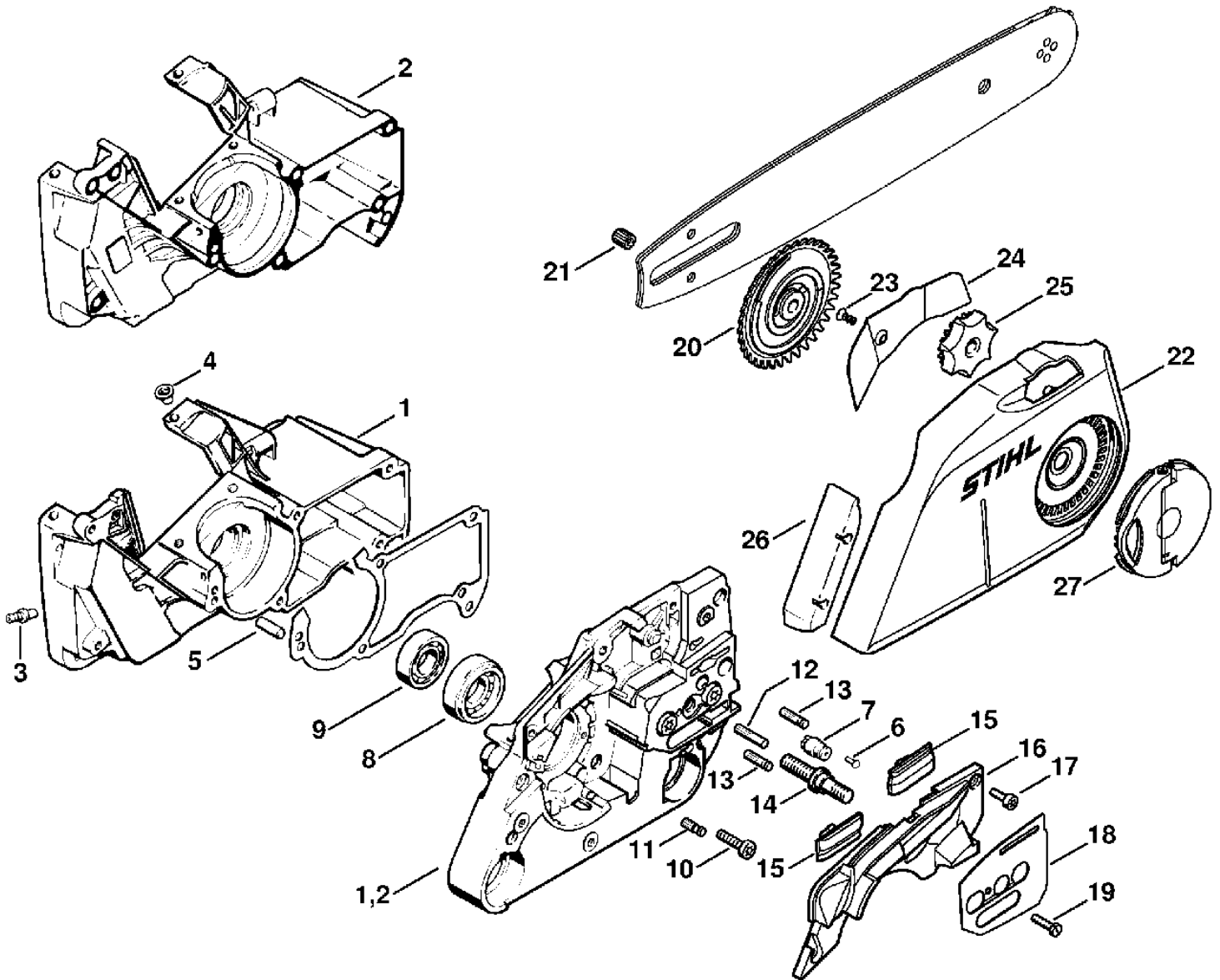


133ET087 SC

Motorsägen / Benzin / 026
Stückliste (6/17): F - Kettenschnellspannung

Art.Nr.	Artikel	Bild-Nr.	Stk-Zahl
1121 020 2115	Benennung: Kurbelgehäuse Ausführungsart: 026 C	1	1
1121 020 2114	Benennung: * Kurbelgehäuse Ausführungsart: 026 C TI: (43.2001)	2	1
0000 988 5211	Benennung: Stutzen Ausführungsart: 026 C	3	1
9416 868 6531	Benennung: Niet DIN7340-AK6,5x0,5x6,8 Ausführungsart: 026 C	4	2
9371 470 2610	Benennung: Stift DIN7-5m6x18 Ausführungsart: 026 C	5	2
0000 974 1200	Benennung: Zylinderkerbnagel 2,6x8 Ausführungsart: 026 C	6	1
1128 640 9100	Benennung: Ventil Ausführungsart: 026 C	7	1
9523 003 4260	Benennung: Kugellager 15x35x13 Ausführungsart: 026 C	8	1
9503 003 0320	Benennung: Kugellager DIN625-16002 Ausführungsart: 026 C	9	1
9022 371 1020	Benennung: Schraube IS-M5x20-12.9 Ausführungsart: 026 C	10	5
1120 162 5200	Benennung: Bolzen Ausführungsart: 026 C	11	1
1121 162 5205	Benennung: Bolzen Ausführungsart: 026 C	12	1
1121 162 5200	Benennung: Bolzen Ausführungsart: 026 C	13	2
0000 664 2405	Benennung: Bundschraube M8 Ausführungsart: 026 C	14	1
1121 648 6610	Benennung: Gleitleiste Ausführungsart: 026 C	15	2
1121 021 1102	Benennung: Deckel Ausführungsart: 026 C	16	1
9022 313 0660	Benennung: Schraube IS-M4x12-10.9 Ausführungsart: 026 C	17	2
1121 664 1000	Benennung: Seitenblech innen Ausführungsart: 026 C	18	1
9039 488 0680	Benennung: Schneidschraube DIN7513-M4x16 Ausführungsart: 026 C	19	1
1121 660 3000	Benennung: Spannscheibe Ausführungsart: 026 C	20	1
1121 664 7301	Benennung: Mutter M4 Ausführungsart: 026 C	21	1
1121 640 1700	Benennung: Kettenraddeckel Ausführungsart: 026 C	22	1
9076 478 2996	Benennung: Schraube P4x12 Ausführungsart: 026 C	23	1
1121 648 3800	Benennung: Abdeckblech Ausführungsart: 026 C	24	1
1121 648 2200	Benennung: Spannrad Ausführungsart: 026 C	25	1
1125 656 1501	Benennung: Schutz Ausführungsart: 026 C	26	1
1121 660 1000	Benennung: Flügelmutter Ausführungsart: 026 C	27	1

Motorsägen / Benzin / 026
Stückliste (6/17): F - Kettenschnellspannung

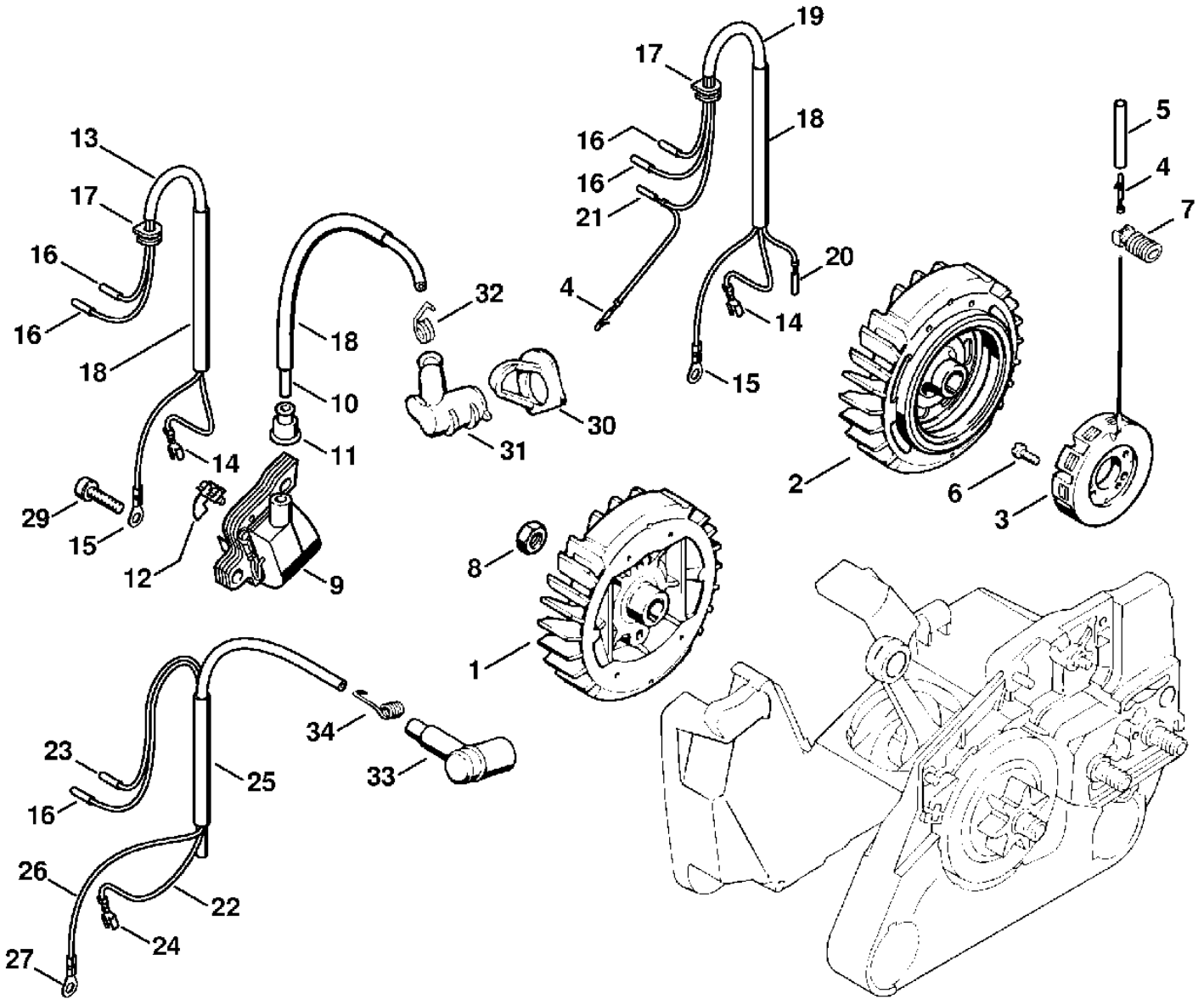


Stihl

Motorsägen / Benzin / 026 Stückliste (7/17): G - Zündanlage

Art.Nr.	Artikel	Bild-Nr.	Stk-Zahl
1121 400 1200	Benennung: Schwungrad Ausführungsart: 026, 026 C, 026 PRO TI: (25.2005)	1	1
1121 400 1207	Benennung: Schwungrad Ausführungsart: 026 W, 026 WVH, 026 Arctic TI: (25.2005)	2	1
1128 404 3500	Benennung: Generator Ausführungsart: 026 W, 026 WVH, 026 Arctic	3	1
1118 431 6600	Benennung: Steckstift (C) Ausführungsart: 026 W, 026 WVH, 026 Arctic	4	1
1121 442 0402	Benennung: Isolierschlauch 35 mm Ausführungsart: 026 W, 026 WVH, 026 Arctic	5	1
9041 216 0540	Benennung: Zylinderschraube DIN84-M3,5x12-5.8 Ausführungsart: 026 W, 026 WVH, 026 Arctic	6	3
1121 405 1900	Benennung: Halter Ausführungsart: 026 W, 026 WVH, 026 Arctic	7	1
9210 261 1140	Benennung: Mutter DIN934-M8x1-10	8	1
0000 400 1300	Benennung: Zündmodul	9	1
	Benennung: Zündleitung 150 mm (D)	10	1
0000 405 0600	Benennung: Zündleitung 1 m (B)		1
0000 930 2251	Benennung: Zündleitung 10 m (B)		1
0000 989 1010	Benennung: Schutztülle	11	1
0000 448 1250	Benennung: Kabelhalter	12	1
1121 440 3002	Benennung: Kabelbaum Ausführungsart: 026, 026 C, 026 PRO	13	1
0751 030 8957	Benennung: Steckhülse 4,8-1/0,8 (C)	14	1
0751 030 8969	Benennung: Kabelschuh A5-1,5 (C)	15	1
1110 442 7000	Benennung: Kontakthülse (C)	16	2
0000 989 0507	Benennung: Gummitülle	17	1
1125 442 0402	Benennung: Isolierschlauch 90 mm	18	1
1121 440 3003	Benennung: Kabelbaum Ausführungsart: 026 W, 026 WVH, 026 Arctic	19	1
1118 431 6700	Benennung: Steckhülse (C) Ausführungsart: 026 W, 026 WVH, 026 Arctic	20	1
	Benennung: Kontaktbuchse (D) Ausführungsart: 026 W, 026 WVH, 026 Arctic	21	1
1121 440 1103	Benennung: * Kurzschließeleitung 305 mm TI: (43.2001)	22	1
1119 442 7000	Benennung: * Kontakthülse (C) TI: (43.2001)	23	1
0751 030 8953	Benennung: * Steckhülse 4,8-1 (C) TI: (43.2001)	24	1
1121 405 8001	Benennung: * Isolierschlauch 90 mm	25	1
1121 007 1033	Benennung: * Satz Masseleitung TI: (43.2001)		1
	Benennung: * Leitung 270 mm (D) TI: (43.2001)	26	1
0751 010 1110	Benennung: * Leitung 10 m TI: (43.2001)		1
0751 030 8969	Benennung: * Kabelschuh A5-1,5 (C) TI: (43.2001)	27	1
9022 341 1019	Benennung: Schraube IS-M5x20-10.9	29	2
1121 084 1410	Benennung: Abdeckung	30	1
1128 405 1000	Benennung: Zündleistungsstecker	31	1
0000 998 0604	Benennung: Schenkelfeder	32	1
1106 405 1000	Benennung: * Zündleistungsstecker Bis. Masch. Nr.: X 19 830 899 TI: (23.1989)	33	1
0000 998 0603	Benennung: * Schenkelfeder Bis. Masch. Nr.: X 19 830 899 TI: (23.1989)	34	1

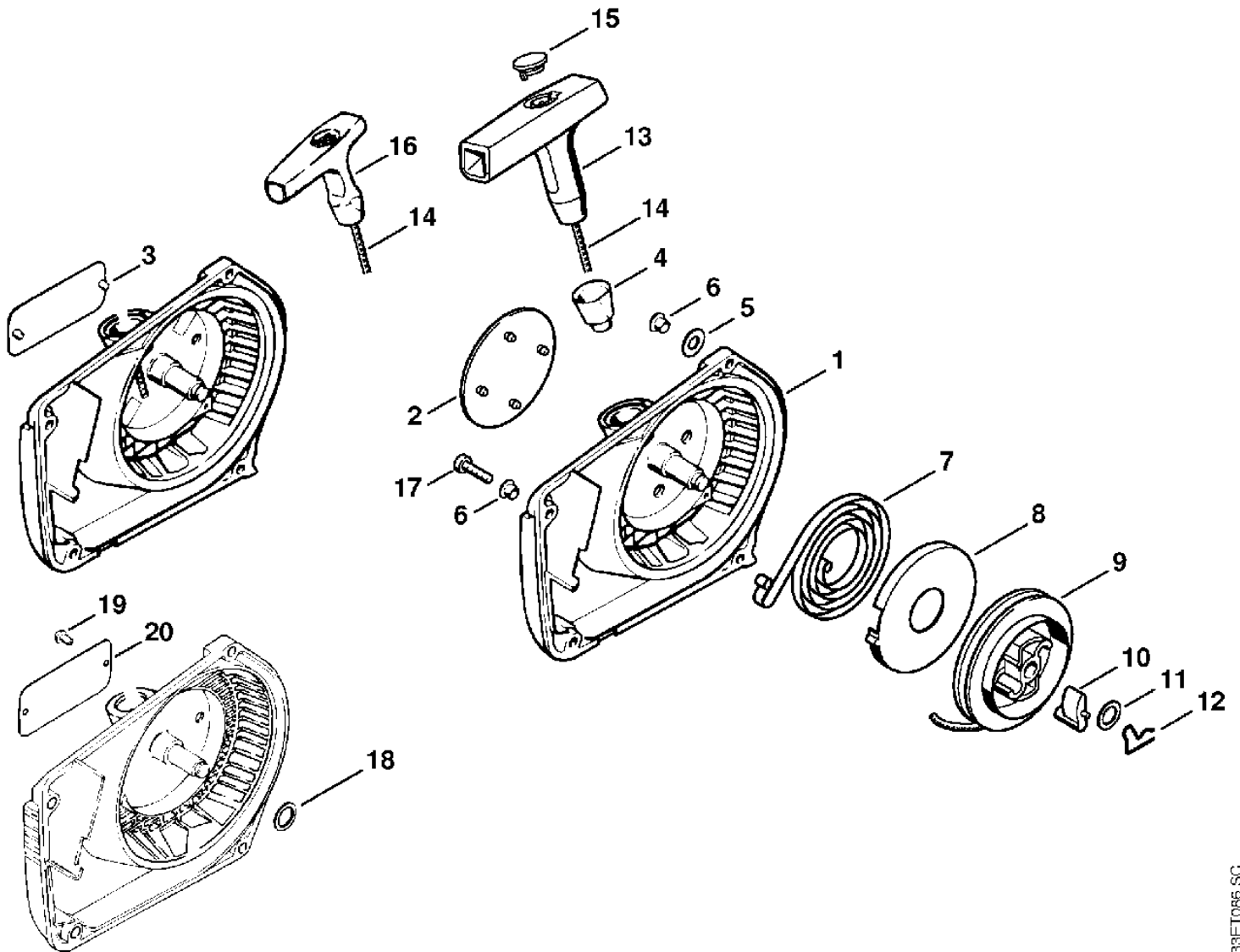
Motorsägen / Benzin / 026
Stückliste (7/17): G - Zündanlage



Motorsägen / Benzin / 026
Stückliste (8/17): H - Anwerfvorrichtung

Art.Nr.	Artikel	Bild-Nr.	Stk-Zahl
1121 080 2101	Benennung: Lüftergehäuse mit Anwerfvorrichtung		1
1121 080 1812	Benennung: Lüftergehäuse	1	1
0000 967 1500	Benennung: Firmenzeichen STIHL	2	1
0000 967 2035	Benennung: * Firmenzeichen STIHL TI: (43.2001)	3	1
1110 084 9102	Benennung: Buchse	4	1
0000 958 0514	Benennung: Scheibe	5	1
9416 868 5630	Benennung: Niet DIN7340-B5,5x0,5x6,8	6	4
1118 190 0600	Benennung: Rückholfeder	7	1
1118 195 0300	Benennung: Federgehäuse	8	1
1125 195 0401	Benennung: Seilrolle	9	1
1125 195 7200	Benennung: Klinke	10	1
0000 958 0923	Benennung: Scheibe	11	1
1118 195 3500	Benennung: Feder	12	1
0000 190 3401	Benennung: Griff ElastoStart Ø 3,5 mm	13	1
1113 195 8200	Benennung: Anwerfseil Ø 3,5x960 mm	14	1
0000 930 2203	Benennung: Anwerfseil Ø 3,5 mm x 30,5 m (B)		1
0000 195 7001	Benennung: Kappe	15	1
1121 195 3400	Benennung: Griff	16	1
9022 313 0680	Benennung: Schraube IS-M4x16-8.8	17	3
0000 958 0806	Benennung: * Scheibe Bis. Masch. Nr.: X 23 082 544 TI: (18.1991)	18	1
0000 974 1000	Benennung: * Halbrundniet 3x6 TI: (05.1993)	19	2
0000 967 2020	Benennung: * Firmenzeichen STIHL TI: (05.1993)	20	1

Motorsägen / Benzin / 026
Stückliste (8/17): H - Anwerfvorrichtung

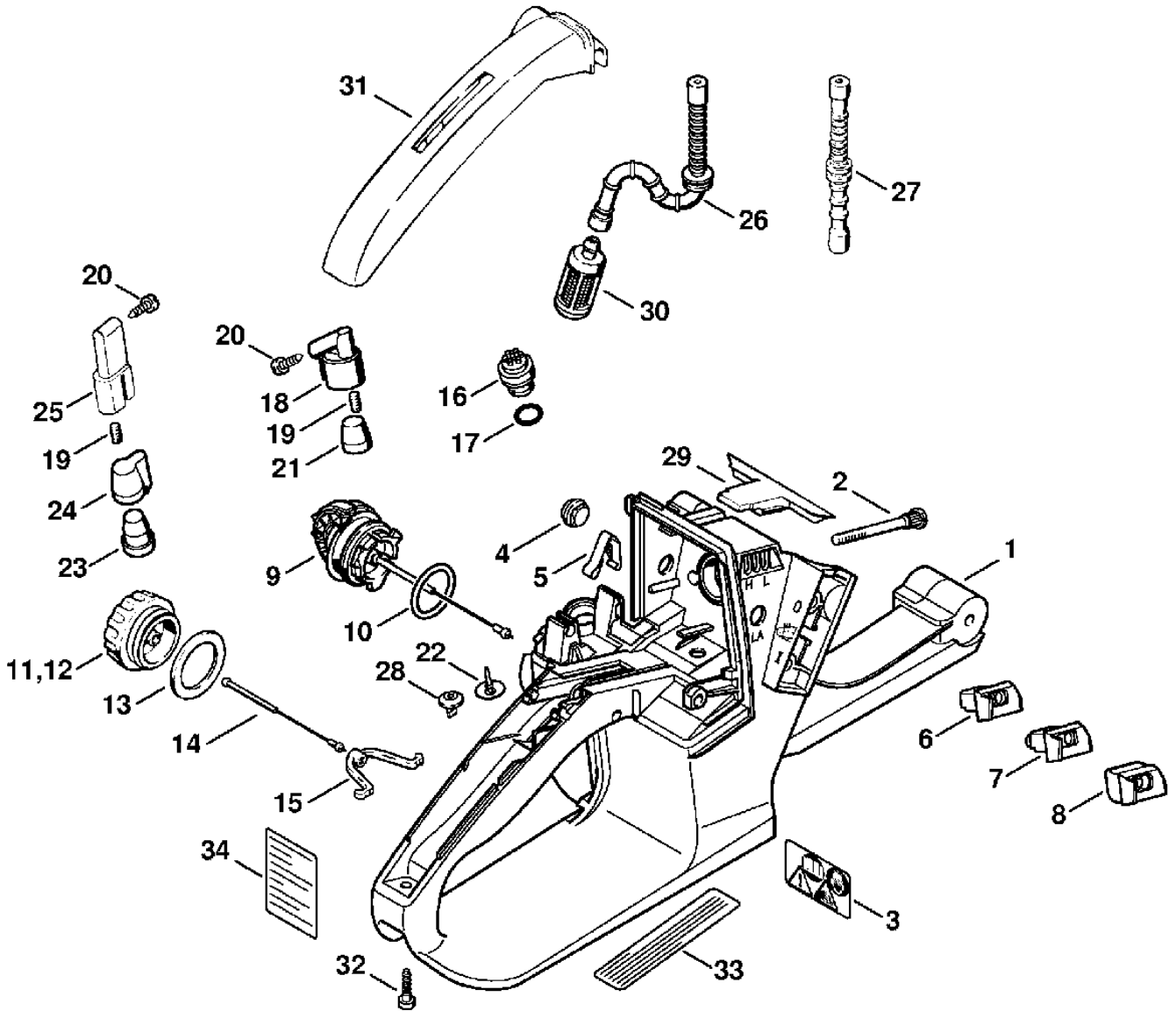


133ET086 SC

**Motorsägen / Benzin / 026
Stückliste (9/17): J - Tankgehäuse**

Art.Nr.	Artikel	Bild-Nr.	Stk-Zahl
1121 350 0829	Benennung: Tankgehäuse	1	1
1121 122 6600	Benennung: Bundschraube	2	2
0000 967 3662	Benennung: Warnhinweis Piktogramm MS	3	1
1121 791 2800	Benennung: Anschlagpuffer	4	1
1125 442 1601	Benennung: Kontaktfeder	5	1
1121 123 7501	Benennung: Tülle Ausführungsart: 026, 026 W, 026 C, 026 WVH	6	1
1121 123 7502	Benennung: Tülle USA Ausführungsart: 026 PRO	7	1
1121 123 7504	Benennung: Tülle CDN Ausführungsart: 026 Arctic	8	1
0000 350 0533	Benennung: Tankverschluss	9	1
9645 948 7734	Benennung: RDR N 25x3,5	10	1
0000 350 0520	Benennung: * Tankverschluss TI: (43.2001)	11	1
0000 350 0521	Benennung: * Tankverschluss Kat. TI: (43.2001)	12	1
0000 359 1220	Benennung: * Dichtring TI: (43.2001)	13	1
0000 350 0900	Benennung: * Seil TI: (43.2001)	14	1
0000 353 0600	Benennung: * Haken TI: (43.2001)	15	1
0000 350 5800	Benennung: Tanklüftung	16	1
	Benennung: Runddichtring (D)	17	1
1121 350 5802	Benennung: * Tanklüftung TI: (43.2001)	18	1
1120 358 8105	Benennung: * Lüftungseinsatz TI: (43.2001)	19	1
9099 021 2770	Benennung: * Blechschraube DIN7971-3,9x13 TI: (43.2001)	20	1
1122 358 1800	Benennung: * Filter TI: (43.2001)	21	1
1110 353 1600	Benennung: * Ventil TI: (43.2001)	22	1
1121 358 1800	Benennung: * Filter Bis. Masch. Nr.: 1 47 088 866, 2 46 606 072 TI: (31.2000)	23	1
1121 358 2500	Benennung: * Kappe Bis. Masch. Nr.: 1 47 088 866, 2 46 606 072 TI: (31.2000)	24	1
1121 350 5800	Benennung: * Tanklüftung Bis. Masch. Nr.: X 30 976 774 TI: (06.1995)	25	1
1121 358 7700	Benennung: Schlauch	26	1
1121 358 7705	Benennung: * Schlauch Bis. Masch. Nr.: X 36 453 619 TI: (18.1997)	27	1
4114 353 1600	Benennung: * Ventil Bis. Masch. Nr.: X 36 453 619 TI: (18.1997)	28	1
1121 791 7500	Benennung: * Abdeckung Ausführungsart: 026, 026 C, 026 PRO Bis. Masch. Nr.: X 36 453 619 TI: (18.1997)	29	1
0000 350 3504	Benennung: Saugkopf	30	1
1121 791 0600	Benennung: Griffschale	31	1
9074 478 3076	Benennung: Schraube IS-P4x19	32	1
0000 967 3500	Benennung: Hinweisschild USA Ausführungsart: 026, 026 PRO, 026 Arctic	33	1
0000 967 3405	Benennung: Hinweisschild Kat. (C)	34	1

Motorsägen / Benzin / 026
Stückliste (9/17): J - Tankgehäuse

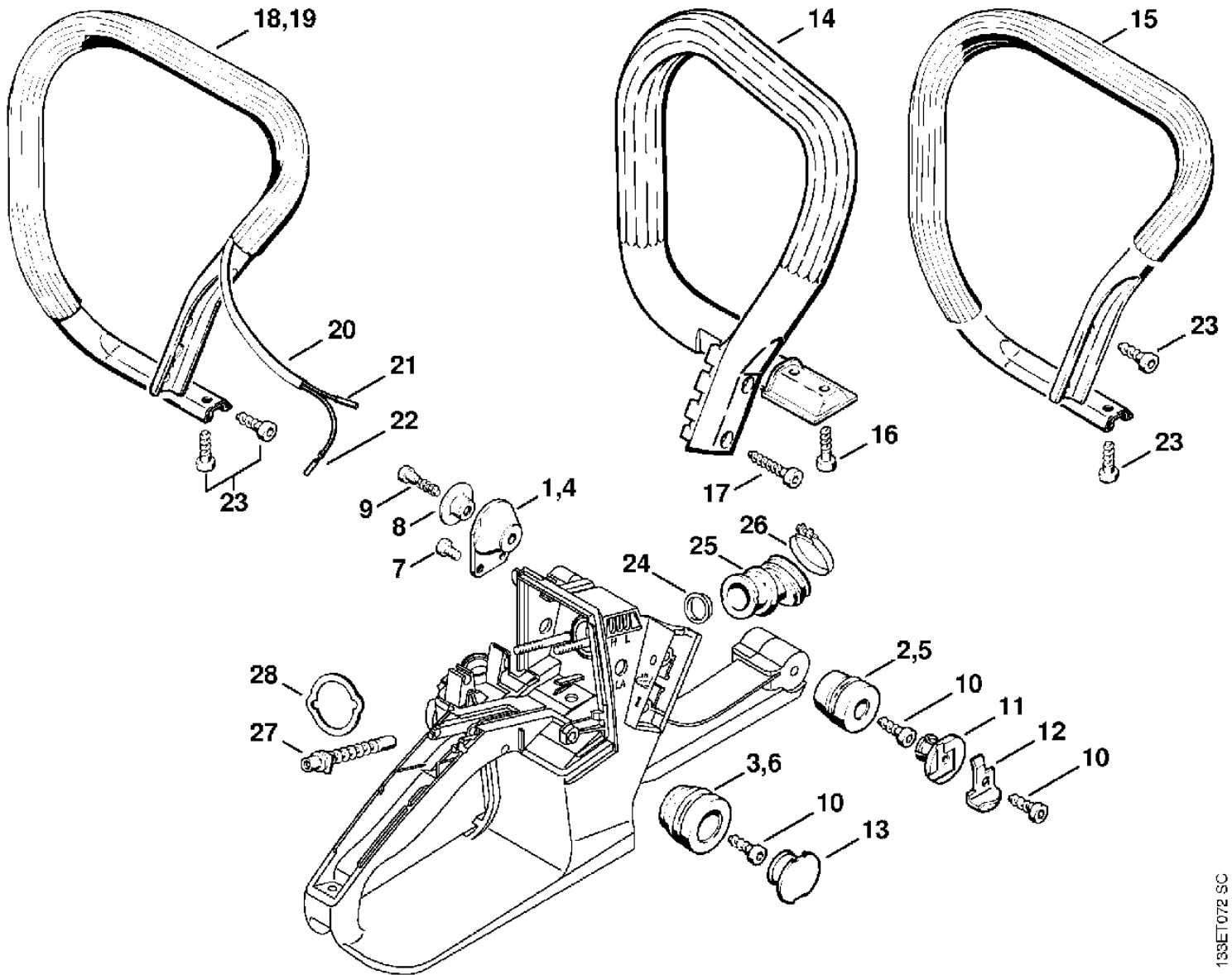


133ET088 SC

**Motorsägen / Benzin / 026
Stückliste (10/17): K - AV-System**

Art.Nr.	Artikel	Bild-Nr.	Stk-Zahl
	Benennung: AV-System normal:		1
1121 790 9901	Benennung: Ringpuffer	1	1
1121 790 9912	Benennung: Ringpuffer	2	1
1121 790 9909	Benennung: Ringpuffer	3	1
	Benennung: AV-System weich:		1
1121 790 9902	Benennung: Ringpuffer	4	1
1121 790 9903	Benennung: Ringpuffer	5	1
1121 790 9904	Benennung: Ringpuffer	6	1
9022 341 0960	Benennung: Schraube IS-M5x12-10.9	7	2
1121 791 7202	Benennung: Hülse	8	1
9074 478 4545	Benennung: Schraube IS-P6x26,5	9	1
9074 478 4435	Benennung: Schraube IS-P6x19	10	3
1119 791 7305	Benennung: Stopfen	11	1
1119 656 7705	Benennung: Kettenfänger	12	1
1125 791 7306	Benennung: Stopfen	13	1
1121 790 1701	Benennung: Griffrohr Ausführungsart: 026, 026 C, 026 PRO	14	1
0000 791 2009	Benennung: * Griffschlauch Ø 19 mm x 5 m Ausführungsart: 026, 026 C, 026 PRO Bis. Masch. Nr.: X 26 677 245 TI: (05.1993)	15	1
9074 478 4475	Benennung: Schraube IS-P6x21,5 Ausführungsart: 026, 026 C, 026 PRO	16	2
9074 478 4675	Benennung: Schraube IS-P6x32,5 Ausführungsart: 026, 026 C, 026 PRO	17	2
1121 790 1714	Benennung: Griffrohr Ausführungsart: 026 W, 026 WVH, 026 Arctic	18	1
1121 790 1712	Benennung: * Griffrohr Ausführungsart: 026 W, 026 WVH, 026 Arctic Bis. Masch. Nr.: X 33 339 217 TI: (12.1996)	19	1
1121 442 0403	Benennung: Isolierschlauch 130 mm Ausführungsart: 026 W, 026 WVH, 026 Arctic	20	1
0000 442 7000	Benennung: Kontakthülse (C) Ausführungsart: 026 W, 026 WVH, 026 Arctic	21	1
1118 431 6700	Benennung: Steckhülse (C) Ausführungsart: 026 W, 026 WVH, 026 Arctic	22	1
9074 478 4435	Benennung: Schraube IS-P6x19 Ausführungsart: 026 W, 026 WVH, 026 Arctic	23	4
1113 141 1805	Benennung: Hülse	24	1
1121 141 2200	Benennung: Krümmer	25	1
9771 021 2550	Benennung: Spannschelle 32x5	26	1
1113 141 8600	Benennung: Impulsschlauch	27	1
1121 121 8600	Benennung: Scheibe	28	1

Motorsägen / Benzin / 026
Stückliste (10/17): K - AV-System



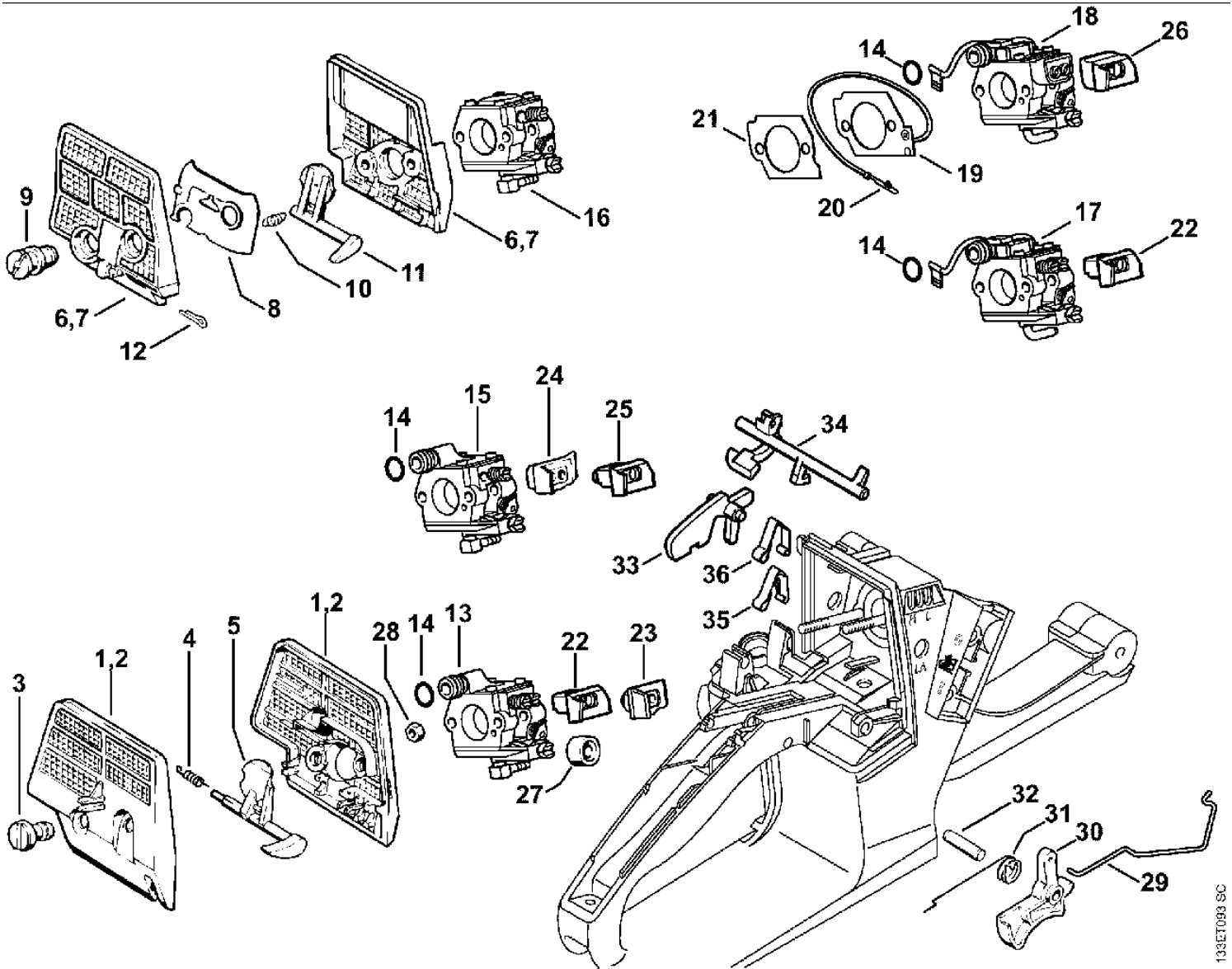
Motorsägen / Benzin / 026
Stückliste (11/17): L - Luftfilter, Gasbetätigung

Art.Nr.	Artikel	Bild-Nr.	Stk-Zahl
1121 120 1617	Benennung: Luftfilter Ausführungsart: 026, 026 W, 026 C, 026 WVH, 026 Arctic	1	1
1121 120 1618	Benennung: Luftfilter, Vlies USA, CDN Ausführungsart: 026, 026 PRO	2	1
1124 141 8300	Benennung: Schlitzmutter	3	2
1121 124 3000	Benennung: Schenkelfeder	4	1
1121 120 2900	Benennung: Startklappe	5	1
1121 120 1611	Benennung: * Luftfilter, Draht Ausführungsart: 026, 026 W, 026 C, 026 WVH, 026 Arctic Bis. Masch. Nr.: X 32 252 038 TI: (31.1995)	6	1
1121 120 1612	Benennung: * Luftfilter, Vlies Ausführungsart: 026 PRO Bis. Masch. Nr.: X 32 252 038 TI: (31.1995)	7	1
1121 121 7001	Benennung: * Pralltopf Bis. Masch. Nr.: X 32 252 038 TI: (31.1995)	8	1
1121 141 8300	Benennung: * Schlitzmutter Bis. Masch. Nr.: X 32 252 038 TI: (31.1995)	9	2
0000 997 5505	Benennung: * Zugfeder Bis. Masch. Nr.: X 32 252 038 TI: (31.1995)	10	1
1121 121 2900	Benennung: * Startklappe Bis. Masch. Nr.: X 32 252 038 TI: (31.1995)	11	1
9395 825 1090	Benennung: * Splint DIN94-2x10 Bis. Masch. Nr.: X 32 252 038 TI: (31.1995)	12	1
1121 120 0611	Benennung: Vergaser WT-426B Ausführungsart: 026, 026 W, 026 C	13	1
9645 945 7485	Benennung: RDR A 7x2,5-NBR70	14	1
1121 120 0610	Benennung: Vergaser WT-403B USA Ausführungsart: 026, 026 PRO	15	1
1121 120 0613	Benennung: * Vergaser WT-493A Ausführungsart: 026, 026 PRO	16	1
1121 120 0612	Benennung: Vergaser WT-427 Ausführungsart: 026 WVH	17	1
1121 120 0616	Benennung: Vergaser WT-590 Ausführungsart: 026 Arctic	18	1
1128 434 5101	Benennung: Heizelement Ausführungsart: 026 WVH, 026 Arctic	19	1
1118 431 6600	Benennung: Steckstift (C) Ausführungsart: 026 WVH, 026 Arctic	20	1
1125 121 9900	Benennung: Wärmeplatte Ausführungsart: 026 WVH, 026 Arctic	21	1
1121 123 7501	Benennung: Tülle Ausführungsart: 026, 026 W, 026 C, 026 WVH	22	1
1118 123 7500	Benennung: * Tülle Ausführungsart: 026, 026 W, 026 C, 026 WVH Bis. Masch. Nr.: 1 48 731 425 TI: (13.2001)	23	1
1121 123 7502	Benennung: Tülle USA Ausführungsart: 026 PRO	24	1
1121 123 7500	Benennung: * Tülle USA Ausführungsart: 026 PRO Bis. Masch. Nr.: 1 48 731 425 TI: (13.2001)	25	1
1121 123 7504	Benennung: Tülle CDN Ausführungsart: 026 Arctic	26	1
1121 122 7000	Benennung: Tülle	27	1
9210 260 0700	Benennung: Mutter DIN934-M5-8	28	2
1121 182 1501	Benennung: Gasgestänge	29	1
1118 182 1006	Benennung: Gashebel	30	1

Stihl

Motorsägen / Benzin / 026 Stückliste (11/17): L - Luftfilter, Gasbetätigung

Art.Nr.	Artikel	Bild-Nr.	Stk-Zahl
1117 182 4500	Benennung: Schenkelfeder	31	1
9371 470 2640	Benennung: Stift DIN7-5m6x24	32	1
1117 182 0805	Benennung: Sperrhebel	33	1
1125 182 0901	Benennung: Schaltwelle	34	1
1125 442 1601	Benennung: Kontaktfeder	35	1
1125 442 1600	Benennung: * Kontaktfeder Bis. Masch. Nr.: 1 48 731 425 TI: (13.2001)	36	1



133ET093 SC

Motorsägen / Benzin / 026
Stückliste (12/17): M - Vergaser WT-426

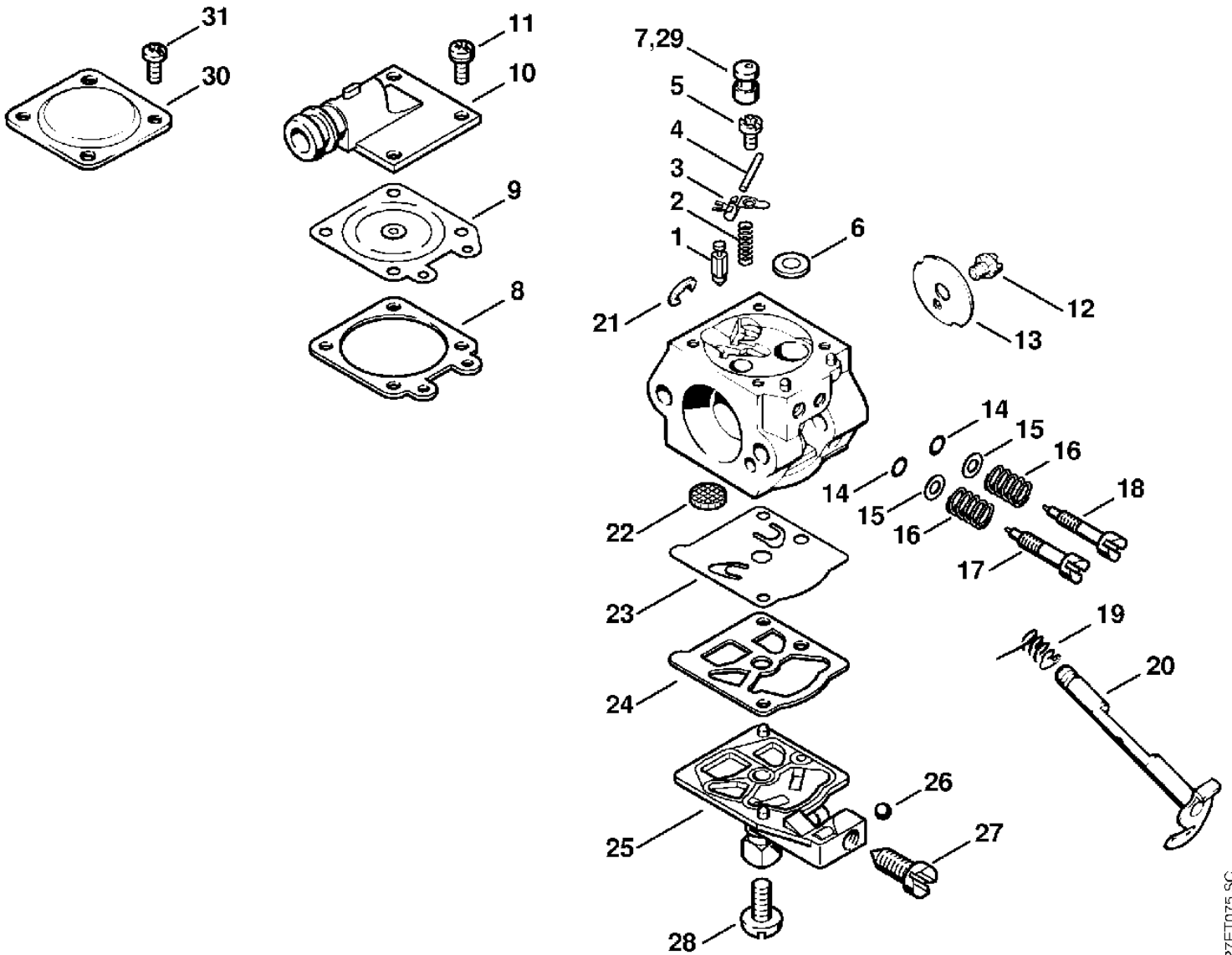
Art.Nr.	Artikel	Bild-Nr.	Stk-Zahl
1121 120 0611	Benennung: Vergaser WT-426B Ausführungsart: 026, 026 W, 026 C		1
4116 121 5100	Benennung: Einlassnadel Ausführungsart: 026, 026 W, 026 C	1	1
1114 122 3005	Benennung: Feder Ausführungsart: 026, 026 W, 026 C	2	1
1113 121 5000	Benennung: Einlassregelhebel Ausführungsart: 026, 026 W, 026 C	3	1
1113 121 9200	Benennung: Achse Ausführungsart: 026, 026 W, 026 C	4	1
1114 122 7400	Benennung: Halbrundschraube Ausführungsart: 026, 026 W, 026 C	5	1
4117 122 9402	Benennung: Verschlussstopfen Ausführungsart: 026, 026 W, 026 C	6	1
1121 121 5400	Benennung: Ventildüse 0.48 Ausführungsart: 026, 026 W, 026 C	7	1
1120 129 0900	Benennung: Dichtung Ausführungsart: 026, 026 W, 026 C	8	1
1113 121 4705	Benennung: Regelmembrane Ausführungsart: 026, 026 W, 026 C	9	1
1121 121 0810	Benennung: Abschlussdeckel Ausführungsart: 026, 026 W, 026 C	10	1
1121 122 7101	Benennung: Schraube Ausführungsart: 026, 026 W, 026 C	11	4
1110 122 7400	Benennung: Halbrundschraube Ausführungsart: 026, 026 W, 026 C	12	1
1121 121 3301	Benennung: Drosselklappe Ausführungsart: 026, 026 W, 026 C	13	1
4130 122 3600	Benennung: Dichtring Ausführungsart: 026, 026 W, 026 C	14	2
4130 121 8601	Benennung: Scheibe Ausführungsart: 026, 026 W, 026 C	15	2
1115 122 3002	Benennung: Feder Ausführungsart: 026, 026 W, 026 C	16	2
1121 122 6700	Benennung: Hauptstellschraube Ausführungsart: 026, 026 W, 026 C	17	1
1121 122 6802	Benennung: Leerlaufstellschraube Ausführungsart: 026, 026 W, 026 C	18	1
1113 122 3205	Benennung: Schenkelfeder Ausführungsart: 026, 026 W, 026 C	19	1
1121 120 7105	Benennung: Drosselwelle mit Hebel Ausführungsart: 026, 026 W, 026 C	20	1
1117 122 9000	Benennung: Sicherungsscheibe Ausführungsart: 026, 026 W, 026 C	21	1
1114 121 7800	Benennung: Sieb Ausführungsart: 026, 026 W, 026 C	22	1
1121 121 4801	Benennung: Pumpenmembrane Ausführungsart: 026, 026 W, 026 C	23	1
1120 129 0905	Benennung: Dichtung Ausführungsart: 026, 026 W, 026 C	24	1
1121 121 0805	Benennung: Abschlussdeckel Ausführungsart: 026, 026 W, 026 C	25	1
1122 121 7700	Benennung: Klemmstück Ausführungsart: 026, 026 W, 026 C	26	1
1121 122 6205	Benennung: Leerlaufanschlagschraube Ausführungsart: 026, 026 W, 026 C	27	1
1114 122 7100	Benennung: Schraube Ausführungsart: 026, 026 W, 026 C	28	1
1121 121 5601	Benennung: Festdüse 0.46 Höhendüse Ausführungsart: 026, 026 W, 026 C	29	1
1121 007 1062	Benennung: Satz Vergaserteile Ausführungsart: 026, 026 W, 026 C		1

Stihl

Motorsägen / Benzin / 026 Stückliste (12/17): M - Vergaser WT-426

Art.Nr.	Artikel	Bild-Nr.	Stk-Zahl
1113 121 0800	Benennung: * Abschlussdeckel Ausführungsart: 026, 026 W, 026 C Bis. Masch. Nr.: X 32 252 038 TI: (31.1995)	30	1
1106 122 7400	Benennung: * Halbrundschraube Ausführungsart: 026, 026 W, 026 C Bis. Masch. Nr.: X 32 252 038 TI: (31.1995)	31	4

Motorsägen / Benzin / 026
Stückliste (12/17): M - Vergaser WT-426



127ET075 SC

Motorsägen / Benzin / 026

Stückliste (13/17): N - Vergaser WT-427, WT-590, WT-195, WT-155

Art.Nr.	Artikel	Bild-Nr.	Stk-Zahl
1121 120 0612	Benennung: Vergaser WT-427 Ausführungsart: 026 WVH		1
4124 122 3600	Benennung: Dichtring Ausführungsart: 026 WVH	1	1
4130 121 8601	Benennung: Scheibe Ausführungsart: 026 WVH	2	2
1115 122 3002	Benennung: Feder Ausführungsart: 026 WVH	3	1
1121 122 6802	Benennung: Leerlaufstellschraube Ausführungsart: 026 WVH	4	1
4130 122 3600	Benennung: Dichtring Ausführungsart: 026 WVH	5	1
1115 122 3002	Benennung: Feder Ausführungsart: 026 WVH	6	1
1121 122 6700	Benennung: Hauptstellschraube Ausführungsart: 026 WVH	7	1
1121 120 0616	Benennung: Vergaser WT-590 Ausführungsart: 026 Arctic		1
	Benennung: Dichtring (D) Ausführungsart: 026 Arctic	8	2
1121 122 6804	Benennung: Leerlaufstellschraube Ausführungsart: 026 Arctic	9	1
1121 122 6702	Benennung: Hauptstellschraube Ausführungsart: 026 Arctic	10	1
4203 121 2700	Benennung: Kappe Ausführungsart: 026 WVH, 026 Arctic	11	2
1121 121 5400	Benennung: Ventildüse 0.48 Ausführungsart: 026 WVH, 026 Arctic	12	1
4116 121 5100	Benennung: Einlassnadel Ausführungsart: 026 WVH, 026 Arctic	13	1
1114 122 3005	Benennung: Feder Ausführungsart: 026 WVH, 026 Arctic	14	1
1113 121 5000	Benennung: Einlassregelhebel Ausführungsart: 026 WVH, 026 Arctic	15	1
1113 121 9200	Benennung: Achse Ausführungsart: 026 WVH, 026 Arctic	16	1
1114 122 7400	Benennung: Halbrundschraube Ausführungsart: 026 WVH, 026 Arctic	17	1
4117 122 9402	Benennung: Verschlussstopfen Ausführungsart: 026 WVH, 026 Arctic	18	1
1120 129 0900	Benennung: Dichtung Ausführungsart: 026 WVH, 026 Arctic	19	1
1113 121 4705	Benennung: Regelmembrane Ausführungsart: 026 WVH, 026 Arctic	20	1
1121 121 0810	Benennung: Abschlussdeckel Ausführungsart: 026 WVH, 026 Arctic	21	1
1125 430 0500	Benennung: Thermoschalter Ausführungsart: 026 WVH, 026 Arctic	22	1
1121 122 4605	Benennung: Halter Ausführungsart: 026 WVH, 026 Arctic	23	1
1121 122 7101	Benennung: Schraube Ausführungsart: 026 WVH, 026 Arctic	24	4
1114 121 7800	Benennung: Sieb Ausführungsart: 026 WVH, 026 Arctic	25	1
1121 121 4801	Benennung: Pumpenmembrane Ausführungsart: 026 WVH, 026 Arctic	26	1
1120 129 0905	Benennung: Dichtung Ausführungsart: 026 WVH, 026 Arctic	27	1
1121 121 0805	Benennung: Abschlussdeckel Ausführungsart: 026 WVH, 026 Arctic	28	1
1122 121 7700	Benennung: Klemmstück Ausführungsart: 026 WVH, 026 Arctic	29	1
1121 122 6205	Benennung: Leerlaufanschlagschraube Ausführungsart: 026 WVH, 026 Arctic	30	1

Motorsägen / Benzin / 026

Stückliste (13/17): N - Vergaser WT-427, WT-590, WT-195, WT-155

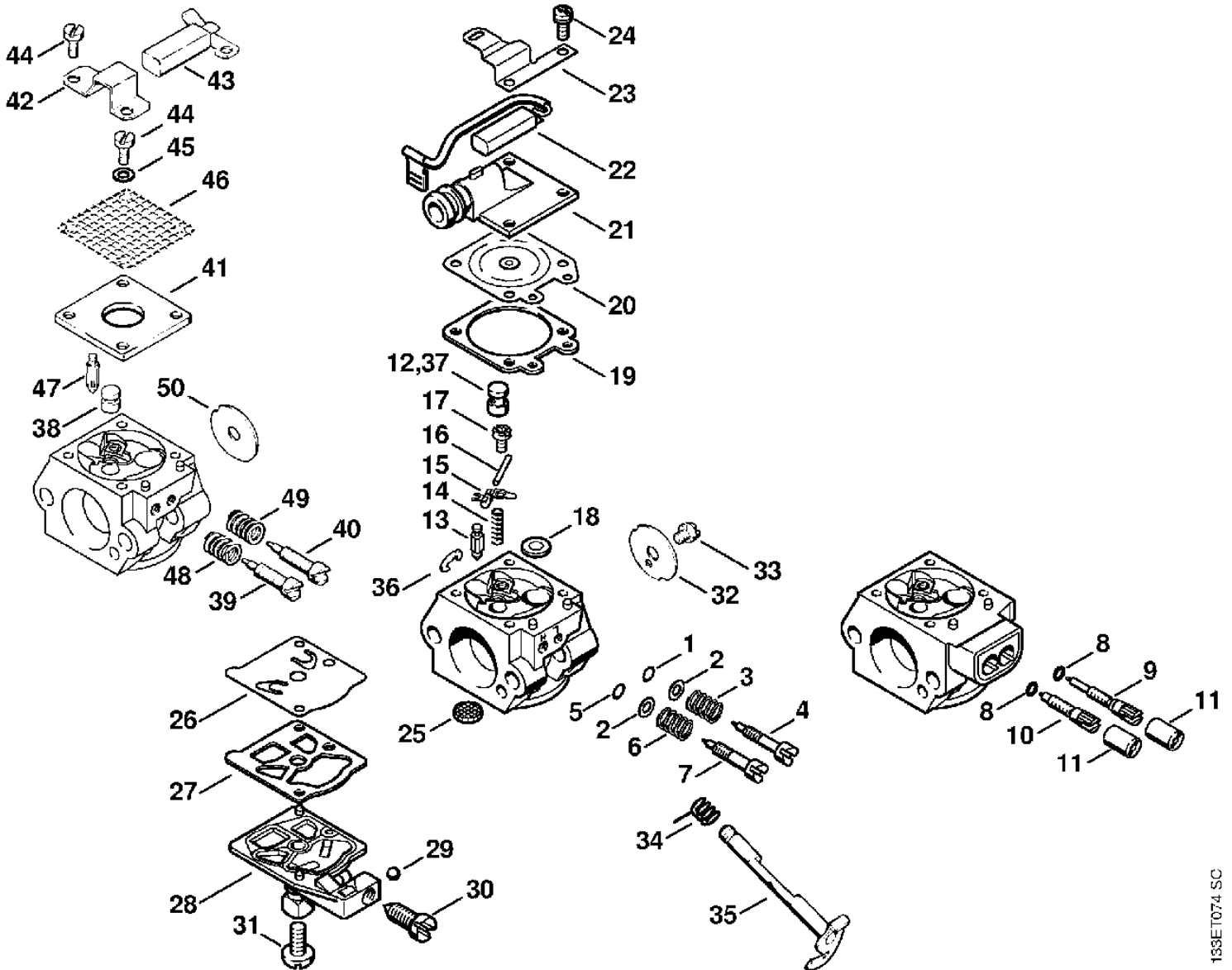
Art.Nr.	Artikel	Bild-Nr.	Stk-Zahl
1114 122 7100	Benennung: Schraube Ausführungsart: 026 WVH, 026 Arctic	31	1
1121 121 3301	Benennung: Drosselklappe Ausführungsart: 026 WVH, 026 Arctic	32	1
1110 122 7400	Benennung: Halbrundschaube Ausführungsart: 026 WVH, 026 Arctic	33	1
1113 122 3205	Benennung: Schenkelfeder Ausführungsart: 026 WVH, 026 Arctic	34	1
1121 120 7105	Benennung: Drosselwelle mit Hebel Ausführungsart: 026 WVH, 026 Arctic	35	1
1117 122 9000	Benennung: Sicherungsscheibe Ausführungsart: 026 WVH, 026 Arctic	36	1
1121 121 5601	Benennung: Festdüse 0.46 Höhendüse (B) Ausführungsart: 026 WVH, 026 Arctic	37	1
1121 007 1062	Benennung: Satz Vergaserteile Ausführungsart: 026 WVH, 026 Arctic		1
1120 121 5405	Benennung: * Ventildüse Ausführungsart: 026 WVH, 026 Arctic Bis. Masch. Nr.: X 36 453 659 TI: (18.1997)	38	1
1118 122 6700	Benennung: * Hauptstellschraube Ausführungsart: 026 WVH, 026 Arctic Bis. Masch. Nr.: X 36 453 659 TI: (18.1997)	39	1
1120 122 6805	Benennung: * Leerlaufstellschraube Ausführungsart: 026 WVH, 026 Arctic Bis. Masch. Nr.: X 36 453 659 TI: (18.1997)	40	1
1121 121 0806	Benennung: * Abschlussdeckel Ausführungsart: 026 WVH, 026 Arctic Bis. Masch. Nr.: X 33 339 217 TI: (12.1996)	41	1
1121 122 4600	Benennung: * Halter Ausführungsart: 026 WVH, 026 Arctic Bis. Masch. Nr.: X 33 339 217 TI: (12.1996)	42	1
1121 430 0501	Benennung: * Schalter Ausführungsart: 026 WVH, 026 Arctic Bis. Masch. Nr.: X 33 339 217 TI: (12.1996)	43	1
1106 122 7400	Benennung: * Halbrundschaube Ausführungsart: 026 WVH, 026 Arctic Bis. Masch. Nr.: X 33 339 217 TI: (12.1996)	44	4
1111 121 8605	Benennung: * Scheibe Ausführungsart: 026 WVH, 026 Arctic Bis. Masch. Nr.: X 33 339 217 TI: (12.1996)	45	1
1121 121 7805	Benennung: * Sieb Ausführungsart: 026 WVH, 026 Arctic Bis. Masch. Nr.: X 33 339 217 TI: (12.1996)	46	1
1110 121 5100	Benennung: * Einlassnadel Ausführungsart: 026 WVH Bis. Masch. Nr.: X 23 545 784 TI: (18.1991)	47	1
1110 122 3030	Benennung: * Feder Ausführungsart: 026 WVH Bis. Masch. Nr.: X 23 545 784 TI: (18.1991)	48	1
1106 122 3000	Benennung: * Feder Ausführungsart: 026 WVH Bis. Masch. Nr.: X 23 545 784 TI: (18.1991)	49	1

Stihl

Motorsägen / Benzin / 026

Stückliste (13/17): N - Vergaser WT-427, WT-590, WT-195, WT-155

Art.Nr.	Artikel	Bild-Nr.	Stk-Zahl
1121 121 3300	Benennung: * Drosselklappe Ausführungsart: 026 WVH Bis. Masch. Nr.: X 23 545 784 TI: (18.1991)	50	1

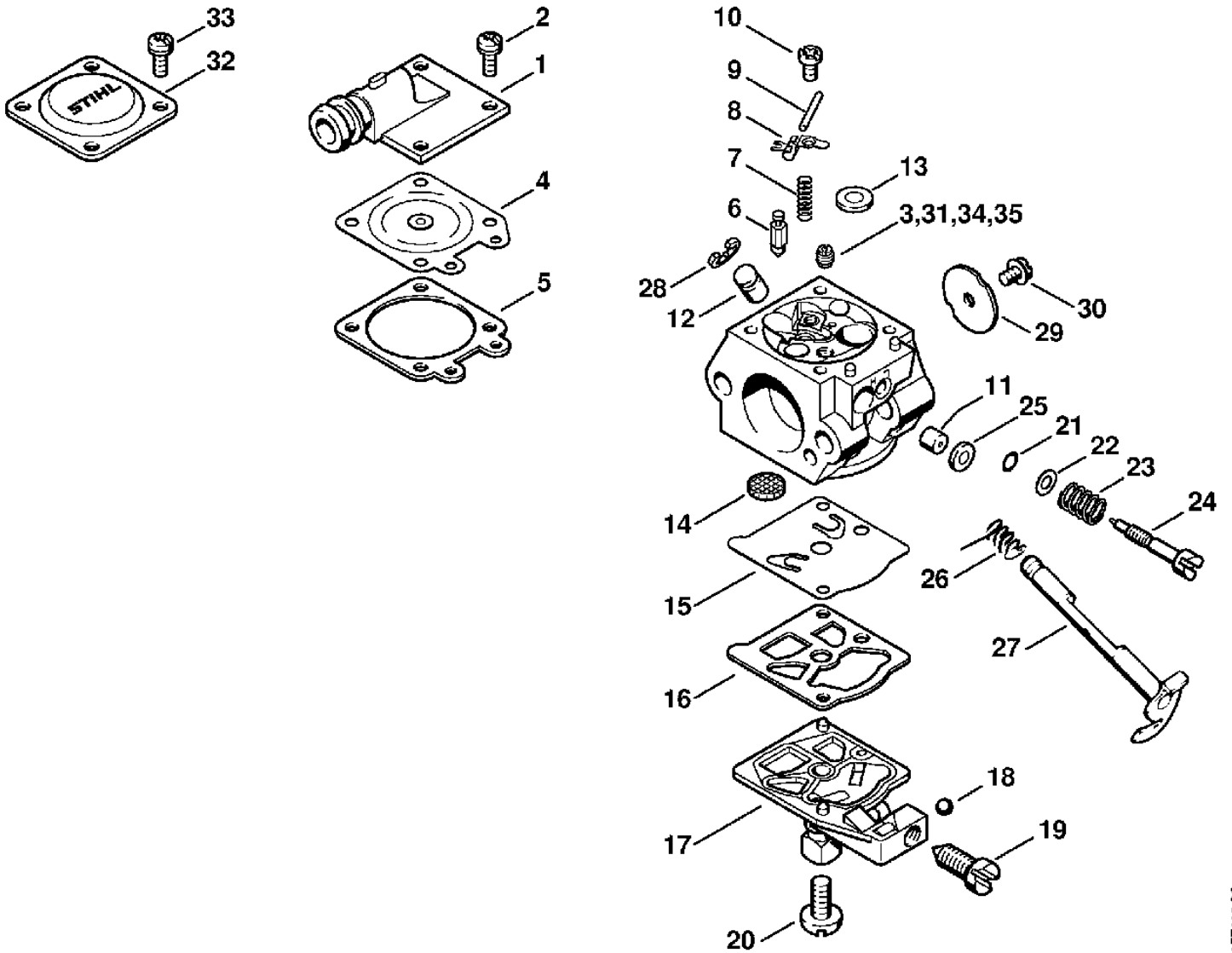


Motorsägen / Benzin / 026
Stückliste (14/17): O - Vergaser WT-403B, WT-493A

Art.Nr.	Artikel	Bild-Nr.	Stk-Zahl
1121 120 0610	Benennung: Vergaser WT-403B USA Ausführungsart: 026 PRO		1
1121 120 0613	Benennung: * Vergaser WT-493A USA Ausführungsart: 026 PRO		1
1121 121 0810	Benennung: Abschlussdeckel USA Ausführungsart: 026 PRO	1	1
1121 122 7101	Benennung: Schraube USA Ausführungsart: 026 PRO	2	4
1120 121 5600	Benennung: Festdüse 0.56 USA Ausführungsart: 026 PRO	3	1
1113 121 4705	Benennung: Regelmembrane USA Ausführungsart: 026 PRO	4	1
1120 129 0900	Benennung: Dichtung USA Ausführungsart: 026 PRO	5	1
4116 121 5100	Benennung: Einlassnadel USA Ausführungsart: 026 PRO	6	1
1114 122 3005	Benennung: Feder USA Ausführungsart: 026 PRO	7	1
1113 121 5000	Benennung: Einlassregelhebel USA Ausführungsart: 026 PRO	8	1
1113 121 9200	Benennung: Achse USA Ausführungsart: 026 PRO	9	1
1114 122 7400	Benennung: Halbrundschrabe USA Ausführungsart: 026 PRO	10	1
4133 120 8600	Benennung: Rückschlagventil USA Ausführungsart: 026 PRO	11	1
1115 121 5401	Benennung: Ventildüse USA Ausführungsart: 026 PRO	12	1
4117 122 9402	Benennung: Verschlussstopfen USA Ausführungsart: 026 PRO	13	1
1114 121 7800	Benennung: Sieb USA Ausführungsart: 026 PRO	14	1
1121 121 4801	Benennung: Pumpenmembrane USA Ausführungsart: 026 PRO	15	1
1120 129 0905	Benennung: Dichtung USA Ausführungsart: 026 PRO	16	1
1121 121 0805	Benennung: Abschlussdeckel USA Ausführungsart: 026 PRO	17	1
1122 121 7700	Benennung: Klemmstück USA Ausführungsart: 026 PRO	18	1
1121 122 6205	Benennung: Leerlaufanschlagschraube USA Ausführungsart: 026 PRO	19	1
1114 122 7100	Benennung: Schraube USA Ausführungsart: 026 PRO	20	1
4124 122 3600	Benennung: Dichtring USA Ausführungsart: 026 PRO	21	1
1111 121 8605	Benennung: Scheibe USA Ausführungsart: 026 PRO	22	1
1115 122 3002	Benennung: Feder USA Ausführungsart: 026 PRO	23	1
1121 122 6803	Benennung: Leerlaufstellschraube USA Ausführungsart: 026 PRO	24	1
	Benennung: Verschlussstopfen USA (C) Ausführungsart: 026 PRO	25	1
1113 122 3205	Benennung: Schenkelfeder USA Ausführungsart: 026 PRO	26	1
1121 120 7105	Benennung: Drosselwelle mit Hebel USA Ausführungsart: 026 PRO	27	1
1117 122 9000	Benennung: Sicherungsscheibe USA Ausführungsart: 026 PRO	28	1
1123 121 3301	Benennung: Drosselklappe USA Ausführungsart: 026 PRO	29	1
1110 122 7400	Benennung: Halbrundschrabe USA Ausführungsart: 026 PRO	30	1

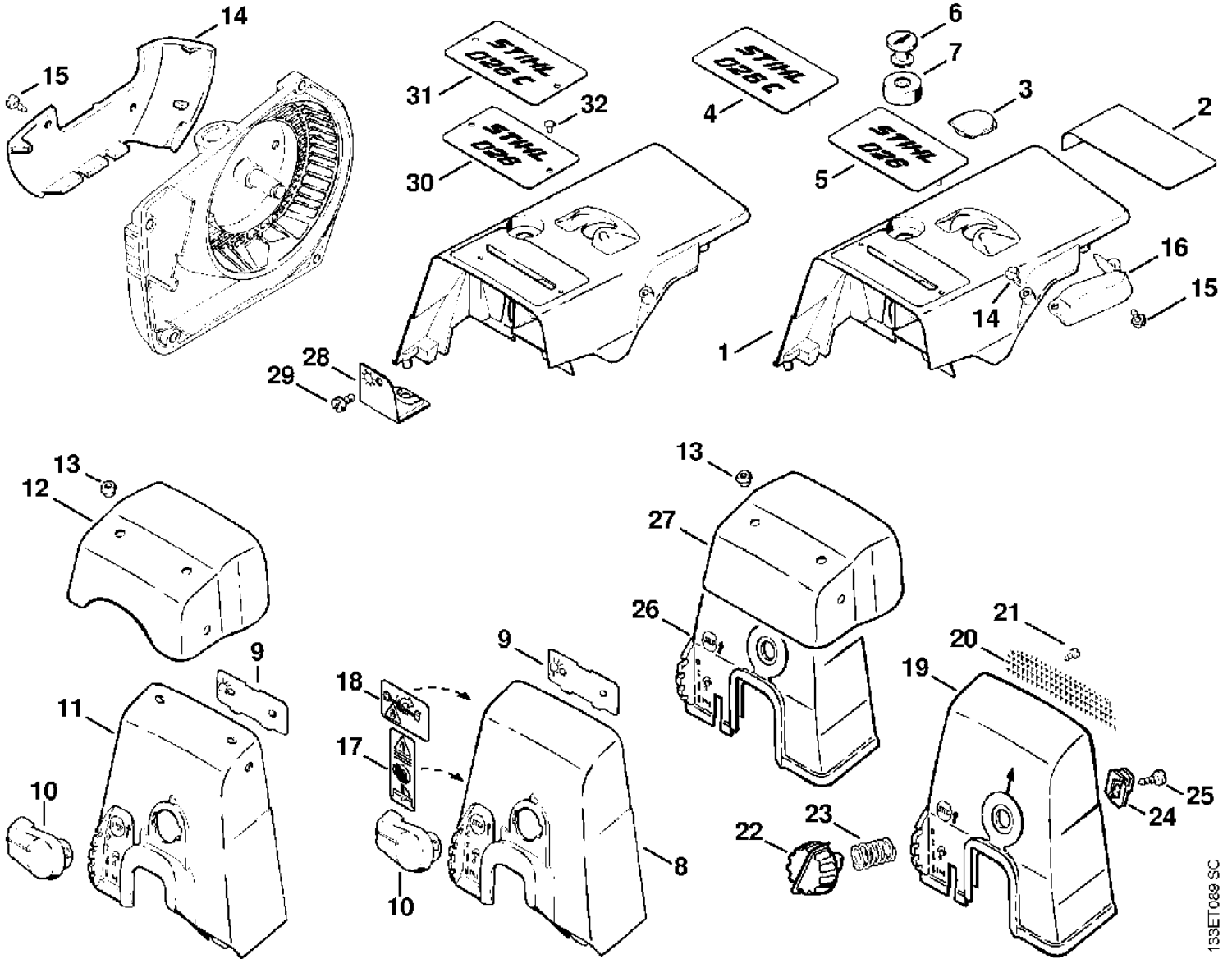
Motorsägen / Benzin / 026
Stückliste (14/17): O - Vergaser WT-403B, WT-493A

Art.Nr.	Artikel	Bild-Nr.	Stk-Zahl
1121 121 5602	Benennung: Festdüse 0.52 Höhendüse USA (B) Ausführungsart: 026 PRO	31	1
1121 007 1062	Benennung: Satz Vergaserteile USA Ausführungsart: 026 PRO		1
1113 121 0800	Benennung: * Abschlussdeckel USA Ausführungsart: 026 PRO	32	1
1106 122 7400	Benennung: * Halbrundschraube USA Ausführungsart: 026 PRO	33	4
1130 121 5600	Benennung: * Festdüse 0.54 USA Ausführungsart: 026 PRO	34	1
1129 121 5600	Benennung: * Festdüse 0.50 Höhendüse USA (B) Ausführungsart: 026 PRO	35	1



Motorsägen / Benzin / 026
Stückliste (15/17): P - Haube, Vergaserkastendeckel

Art.Nr.	Artikel	Bild-Nr.	Stk-Zahl
1121 080 1609	Benennung: Haube	1	1
1119 084 8300	Benennung: Abstrahlfolie	2	1
1122 084 7100	Benennung: Kappe	3	1
1121 967 1513	Benennung: Typenschild 026 C	4	1
1121 967 1512	Benennung: Typenschild 026	5	1
1121 084 7000	Benennung: Schlitzmutter	6	1
1121 084 6900	Benennung: Isolierstück	7	1
1121 140 1904	Benennung: Vergaserkastendeckel	8	1
1121 141 2900	Benennung: Deckel	9	1
1130 141 2300	Benennung: Verschluss	10	1
1121 007 1044	Benennung: Anbausatz Ansaugluftvorwärmung (B)		1
1121 140 1907	Benennung: Vergaserkastendeckel (B)	11	1
1121 141 2505	Benennung: Abdeckung (B)	12	1
9438 929 4040	Benennung: Blindniet 5x8 (B)	13	4
1121 084 8201	Benennung: Abdeckplatte (B)	14	1
9099 021 2360	Benennung: Blechschraube DIN7971-3,5x9,5 (B)	15	4
1121 084 1700	Benennung: Luftführungseinsatz (B)	16	1
0000 967 3605	Benennung: Warnhinweis Piktogramm Tankdeckel USA, CDN	17	1
0000 967 3692	Benennung: * Warnhinweis Piktogramm Tankdeckel USA, CDN	18	1
1121 140 1902	Benennung: * Vergaserkastendeckel Bis. Masch. Nr.: X 32 252 038 TI: (31.1995)	19	1
1121 124 0811	Benennung: * Vorfilter Bis. Masch. Nr.: X 32 252 038 TI: (31.1995)	20	1
9099 021 0160	Benennung: * Blechschraube DIN7971-2,2x6,5 Bis. Masch. Nr.: X 32 252 038 TI: (31.1995)	21	1
1121 141 2300	Benennung: * Verschluss Bis. Masch. Nr.: X 32 252 038 TI: (31.1995)	22	1
0000 997 1335	Benennung: * Druckfeder Bis. Masch. Nr.: X 32 252 038 TI: (31.1995)	23	1
1121 141 2100	Benennung: * Raste Bis. Masch. Nr.: X 32 252 038 TI: (31.1995)	24	1
9074 478 3025	Benennung: * Schraube IS-P4x16 Bis. Masch. Nr.: X 32 252 038 TI: (31.1995)	25	1
1121 007 1027	Benennung: * Anbausatz Ansaugluftvorwärmung (B) Bis. Masch. Nr.: X 32 252 038 TI: (31.1995)		1
1121 140 1906	Benennung: * Vergaserkastendeckel (B) Bis. Masch. Nr.: X 32 252 038 TI: (31.1995)	26	1
1121 141 2501	Benennung: * Abdeckung (B) Bis. Masch. Nr.: X 32 252 038 TI: (31.1995)	27	1
1121 084 4100	Benennung: * Schieber Bis. Masch. Nr.: X 32 252 038 TI: (31.1995)	28	1
9099 021 2770	Benennung: * Blechschraube DIN7971-3,9x13 Bis. Masch. Nr.: X 32 252 038 TI: (31.1995)	29	1
1121 967 1506	Benennung: * Typenschild 026 TI: (12.1996)	30	1
1121 967 1510	Benennung: * Typenschild 026 C TI: (12.1996)	31	1
0000 974 1000	Benennung: * Halbrundniet 3x6 TI: (12.1996)	32	2



133ET089 SC

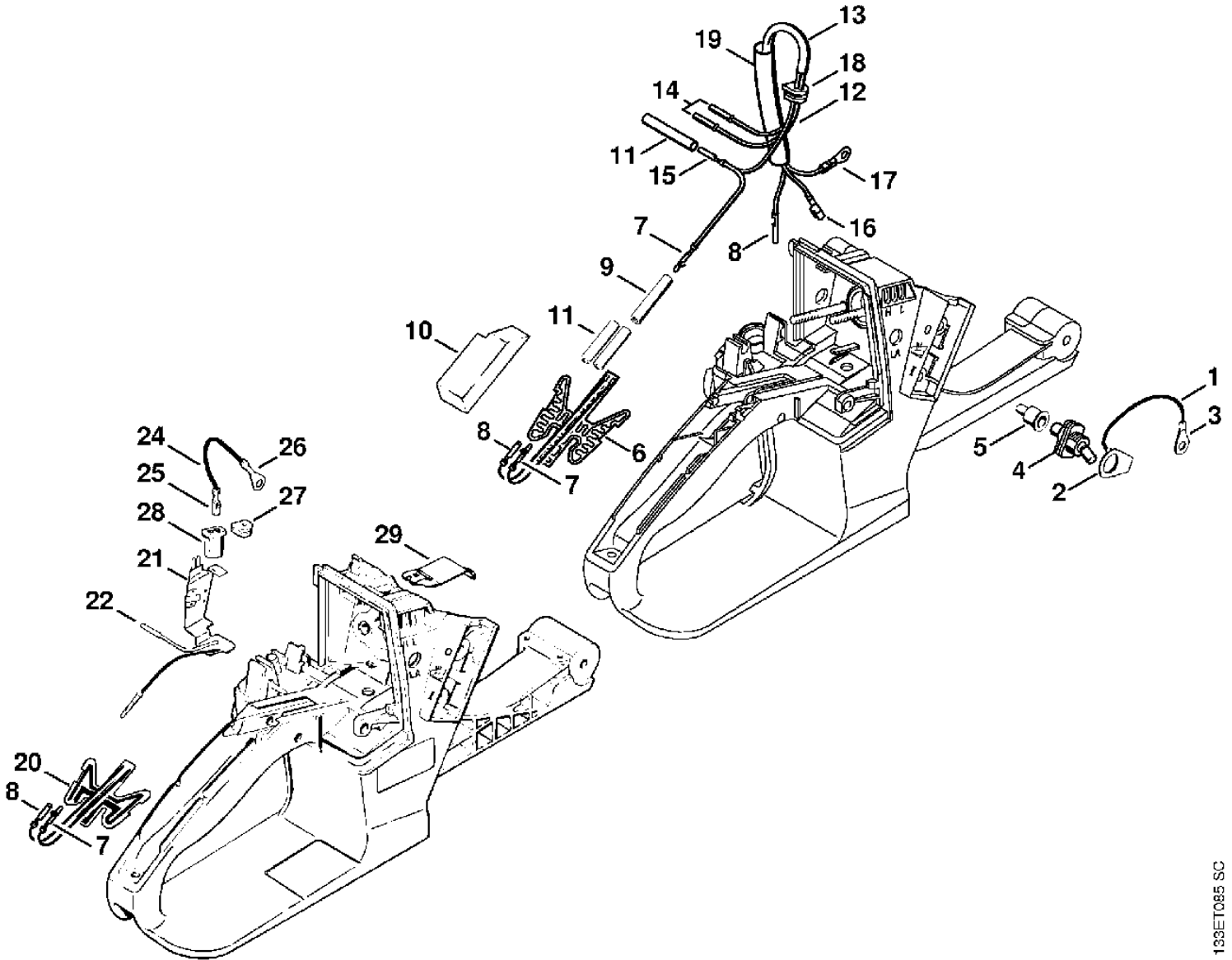
**Motorsägen / Benzin / 026
Stückliste (16/17): Q - Heizung**

Art.Nr.	Artikel	Bild-Nr.	Stk-Zahl
1121 440 2201	Benennung: Masseleitung Ausführungsart: 026 W, 026 WVH, 026 Arctic	1	1
0751 030 8962	Benennung: Kabelschuh A 8-1 (C) Ausführungsart: 026 W, 026 WVH, 026 Arctic	2	1
0751 030 8950	Benennung: Kabelschuh A4-1 (C) Ausführungsart: 026 W, 026 WVH, 026 Arctic	3	1
1110 430 0202	Benennung: Stoppschalter Ausführungsart: 026 W, 026 WVH, 026 Arctic	4	1
1110 432 9200	Benennung: Tülle Ausführungsart: 026 W, 026 WVH, 026 Arctic	5	1
1128 434 5000	Benennung: Heizfolie Ausführungsart: 026 W, 026 WVH, 026 Arctic	6	1
1118 431 6600	Benennung: Steckstift (C) Ausführungsart: 026 W, 026 WVH, 026 Arctic	7	1
1118 431 6700	Benennung: Steckhülse (C) Ausführungsart: 026 W, 026 WVH, 026 Arctic	8	1
1121 442 0406	Benennung: Isolierschlauch 40 mm Ausführungsart: 026 W, 026 WVH, 026 Arctic	9	1
1121 791 9000	Benennung: Druckstück Ausführungsart: 026 W, 026 WVH, 026 Arctic	10	1
1121 442 0402	Benennung: Isolierschlauch 35 mm Ausführungsart: 026 W, 026 WVH, 026 Arctic	11	3
1121 440 3000	Benennung: * Kabelbaum Ausführungsart: 026 W, 026 WVH, 026 Arctic TI: (43.2001)	12	1
1123 442 0400	Benennung: * Schrumpfschlauch Ausführungsart: 026 W, 026 WVH, 026 Arctic TI: (43.2001)	13	1
1119 442 7000	Benennung: * Kontakthülse (C) Ausführungsart: 026 W, 026 WVH, 026 Arctic TI: (43.2001)	14	2
	Benennung: * Kontaktbuchse (D) Ausführungsart: 026 W, 026 WVH, 026 Arctic TI: (43.2001)	15	1
0751 030 8957	Benennung: * Steckhülse 4,8-1/0,8 (C) Ausführungsart: 026 W, 026 WVH, 026 Arctic TI: (43.2001)	16	1
0751 030 8969	Benennung: * Kabelschuh A5-1,5 (C) Ausführungsart: 026 W, 026 WVH, 026 Arctic TI: (43.2001)	17	1
0000 989 0507	Benennung: * Gummitülle Ausführungsart: 026 W, 026 WVH, 026 Arctic TI: (43.2001)	18	1
1121 405 8001	Benennung: * Isolierschlauch 90 mm Ausführungsart: 026 W, 026 WVH, 026 Arctic TI: (43.2001)	19	1
1125 434 5000	Benennung: * Heizfolie Ausführungsart: 026 W, 026 WVH, 026 Arctic Bis. Masch. Nr.: X 33 339 217 TI: (12.1996)	20	1
1121 430 3202	Benennung: * Leiterplatte Ausführungsart: 026 W, 026 WVH, 026 Arctic Bis. Masch. Nr.: X 33 339 217 TI: (12.1996)	21	1
1110 442 7000	Benennung: * Kontakthülse (C) Ausführungsart: 026 W, 026 WVH, 026 Arctic Bis. Masch. Nr.: X 33 339 217 TI: (12.1996)	22	1
1121 440 2203	Benennung: * Masseleitung Ausführungsart: 026 W, 026 WVH, 026 Arctic Bis. Masch. Nr.: X 33 339 217 TI: (12.1996)	24	1
0751 030 8402	Benennung: * Steckhülse 2,8-1/0,5 (C) Ausführungsart: 026 W, 026 WVH, 026 Arctic Bis. Masch. Nr.: X 33 339 217 TI: (12.1996)	25	1

**Motorsägen / Benzin / 026
Stückliste (16/17): Q - Heizung**

Art.Nr.	Artikel	Bild-Nr.	Stk-Zahl
0751 030 8969	Benennung: * Kabelschuh A5-1,5 (C) Ausführungsart: 026 W, 026 WVH, 026 Arctic Bis. Masch. Nr.: X 33 339 217 TI: (12.1996)	26	1
4112 432 9202	Benennung: * Tülle Ausführungsart: 026 W, 026 WVH, 026 Arctic Bis. Masch. Nr.: X 33 339 217 TI: (12.1996)	27	1
0751 030 8466	Benennung: * Steckhülsegehäuse (C) Ausführungsart: 026 W, 026 WVH, 026 Arctic Bis. Masch. Nr.: X 33 339 217 TI: (12.1996)	28	1
1121 791 1300	Benennung: * Verschlussklappe Ausführungsart: 026 W, 026 WVH, 026 Arctic Bis. Masch. Nr.: X 36 453 619 TI: (18.1997)	29	1

Motorsägen / Benzin / 026
Stückliste (16/17): Q - Heizung



Stihl

Motorsägen / Benzin / 026 Stückliste (17/17): R - Werkzeug, Sonderzubehör

Art.Nr.	Artikel	Bild-Nr.	Stk-Zahl
1121 890 1400	Benennung: Satz Werkzeuge		1
1129 890 3401	Benennung: Kombischlüssel	1	1
0812 370 1000	Benennung: Schraubendreher T27x120x70	2	1
0000 890 2300	Benennung: Schraubendreher	3	1
0000 891 0810	Benennung: Werkzeugtasche	4	1
0000 890 2305	Benennung: Schraubendreher nur in Brasilien erhältlich	5	1
0000 792 9129	Benennung: Kettenschutz	6	1
0000 792 9132	Benennung: Kettenschutzverlängerung bis 63 cm (B,C)	7	1
1110 893 4000	Benennung: Feillehre (B)	8	1
1121 007 1042	Benennung: Anbausatz Katalysator (A,B)		1

