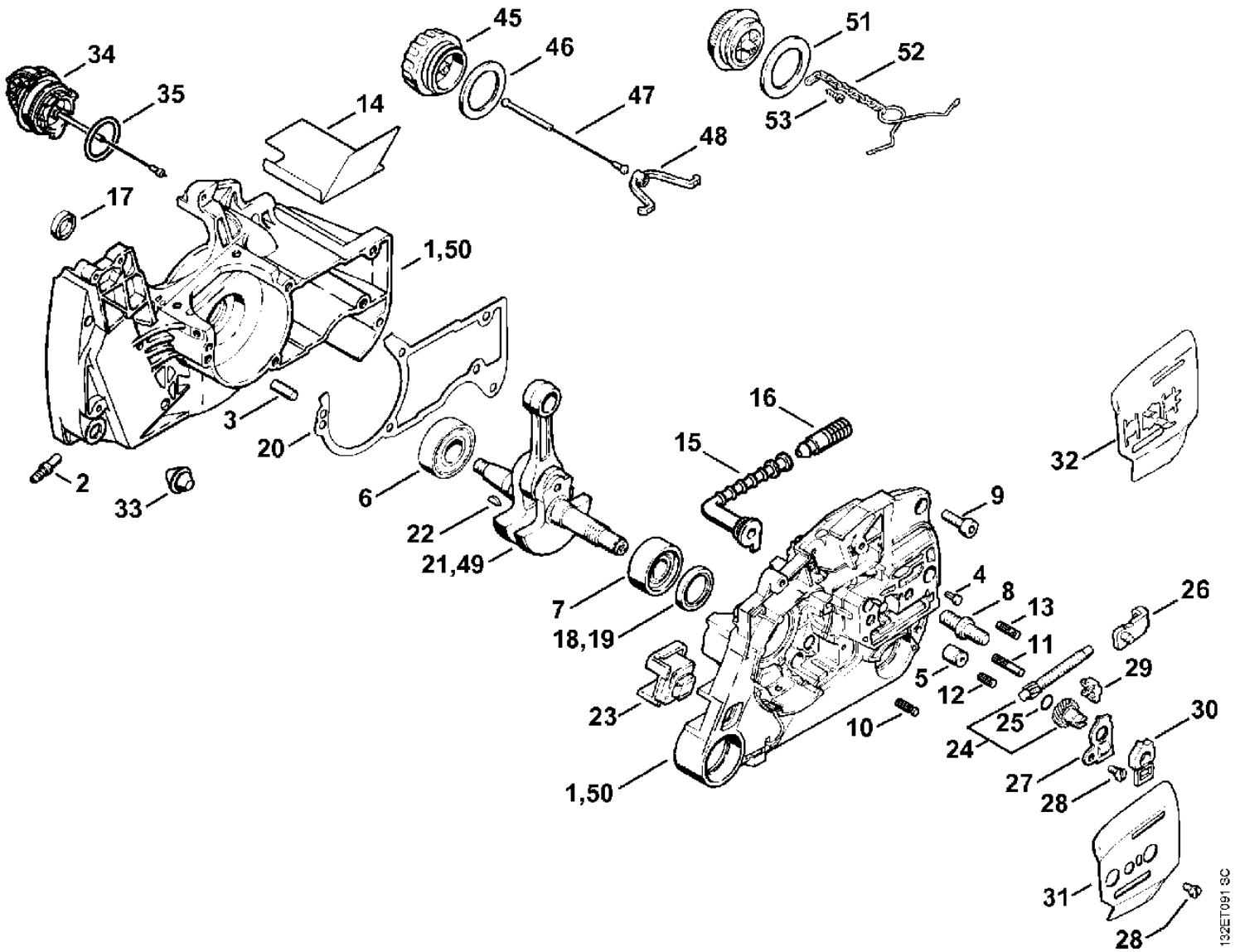


Motorsägen / Benzin / 044

Stückliste (1/17): A - Kurbelgehäuse, Kurbelwelle

Art.Nr.	Artikel	Bild-Nr.	Stk-Zahl
1128 020 2122	Benennung: Kurbelgehäuse	1	1
0000 988 5211	Benennung: Stutzen	2	1
9371 470 2610	Benennung: Stift DIN7-5m6x18	3	2
0000 974 1200	Benennung: Zylinderkerbnagel 2,6x8	4	1
1128 640 9100	Benennung: Ventil	5	1
9503 003 0346	Benennung: Kugellager DIN625-6202	6	1
9523 003 4275	Benennung: Kugellager 15x35x13	7	1
0000 953 6605	Benennung: Bundschraube M8	8	2
9022 371 1020	Benennung: Schraube IS-M5x20-12.9	9	5
1120 162 5200	Benennung: Bolzen	10	1
1121 162 5205	Benennung: Bolzen	11	1
1128 162 5200	Benennung: Bolzen	12	1
1121 162 5200	Benennung: Bolzen	13	1
1128 084 8302	Benennung: Abstrahlfolie	14	1
1128 647 9405	Benennung: Schlauch	15	1
1117 640 3800	Benennung: Saugkopf	16	1
9640 003 1320	Benennung: WDR DIN3760-BS13x19x4	17	1
9640 003 1972	Benennung: WDR DIN3760-BS18x29,6x5/3	18	1
9640 951 1972	Benennung: WDR DIN3760-BS18x29,6x5 Kat.	19	1
1128 029 0500	Benennung: Dichtung	20	1
1128 030 0406	Benennung: Kurbelwelle TI: (25.2005)	21	1
1120 036 8500	Benennung: Scheibenfeder 2x3,7	22	1
1124 791 2800	Benennung: Anschlagpuffer	23	1
1125 007 1021	Benennung: Satz Stirnrad / Spannschraube	24	1
9646 945 0490	Benennung: RDR DIN3770-B7x1,5	25	1
1125 640 1900	Benennung: Spannschieber	26	1
1122 664 2200	Benennung: Abdeckblech	27	1
9041 216 0630	Benennung: Zylinderschraube DIN84-M4x8-8.8	28	2
1125 664 1400	Benennung: Druckstück	29	1
1122 664 4500	Benennung: Stütze	30	1
1128 664 1001	Benennung: Seitenblech innen 0,9 mm	31	1
1128 664 1002	Benennung: Seitenblech innen (B)	32	1
1133 791 5900	Benennung: Anschlagpuffer	33	1
0000 350 0533	Benennung: Tankverschluss	34	1
9645 948 7734	Benennung: RDR N 25x3,5	35	1
1128 007 1050	Benennung: Dichtungssatz		1
0000 350 0520	Benennung: * Tankverschluss TI: (06.2001)	45	1
0000 359 1220	Benennung: * Dichtring TI: (06.2001)	46	1
0000 350 0900	Benennung: * Seil TI: (06.2001)	47	1
0000 353 0600	Benennung: * Haken TI: (06.2001)	48	1
1128 030 0401	Benennung: * Kurbelwelle Bis. Masch. Nr.: X 29 583 701 TI: (16.1994), (25.2005)	49	1
1128 020 2103	Benennung: * Kurbelgehäuse Bis. Masch. Nr.: X 25 454 553 TI: (16.1992)	50	1
0000 992 6302	Benennung: * Dichtring TI: (30.1989)	51	1
1117 350 0905	Benennung: * Verliersicherung TI: (30.1989)	52	1
9099 021 2360	Benennung: * Blechschraube DIN7971-3,5x9,5 TI: (30.1989)	53	1

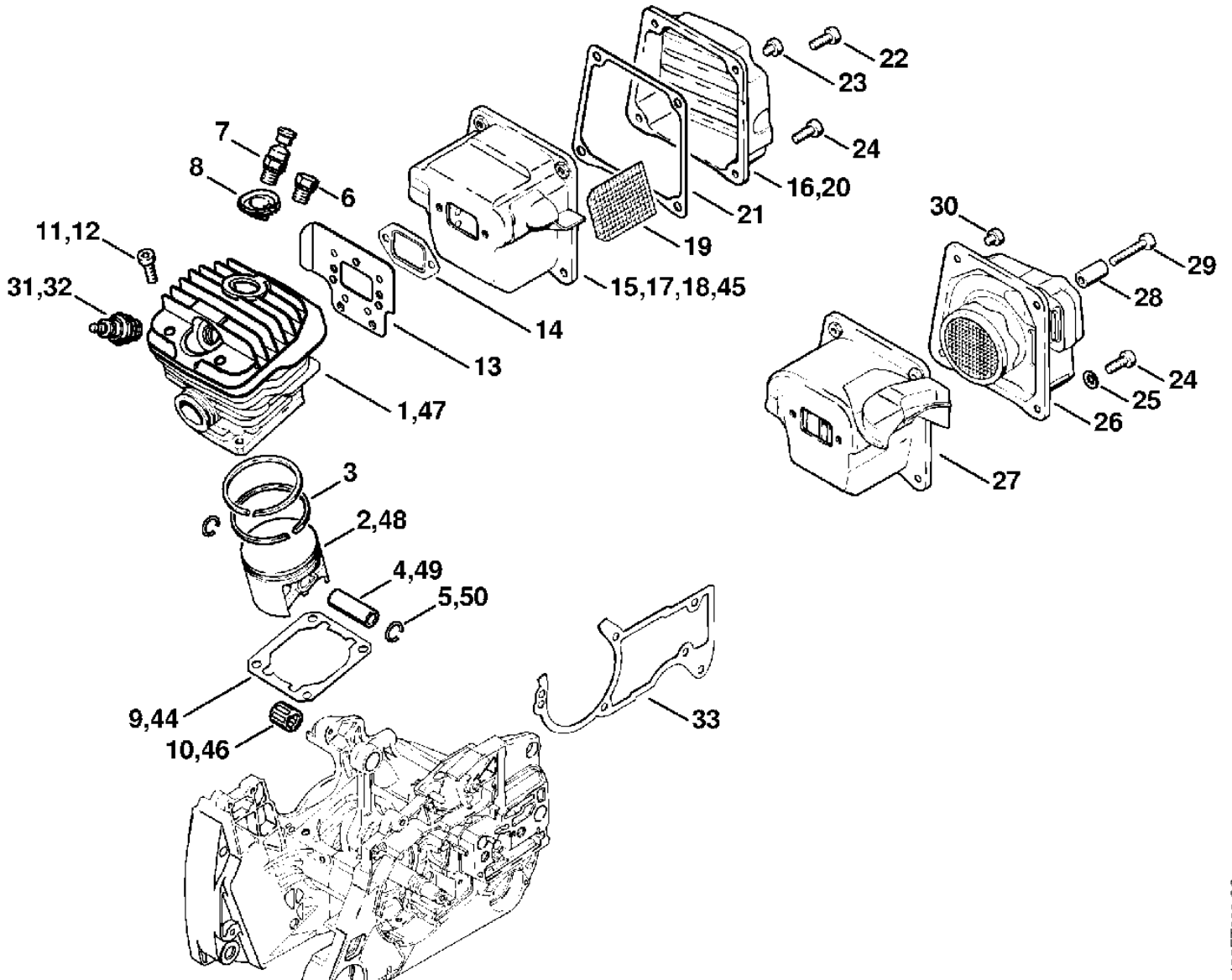


132ET091 SC

**Motorsägen / Benzin / 044
Stückliste (2/17): B - Zylinder**

Art.Nr.	Artikel	Bild-Nr.	Stk-Zahl
1128 020 1227	Benennung: Zylinder mit Kolben Ø 50 mm	1	1
1128 030 2015	Benennung: Kolben Ø 50 mm	2	1
1128 034 3000	Benennung: Verdichtungsring Ø 50x1,2 mm	3	2
1128 034 1501	Benennung: Kolbenbolzen 12x8x35	4	1
9463 650 1200	Benennung: Sprengring DIN73130-C12x1	5	2
1122 025 2200	Benennung: Stopfen	6	1
1128 020 9400	Benennung: Dekompressionsventil	7	1
1122 084 1405	Benennung: Abdeckung	8	1
1128 029 2301	Benennung: Zylinderdichtung 0,5 mm	9	1
9512 003 3061	Benennung: Nadelkranz 12x15x15	10	1
9022 371 1050	Benennung: Schraube IS-M5x25-12.9	11	4
9022 371 1020	Benennung: * Schraube IS-M5x20-12.9 TI: (30.2004)	12	4
1128 141 3201	Benennung: Kühlblech	13	1
1125 149 0601	Benennung: Schalldämpferdichtung	14	1
1128 140 0600	Benennung: Schalldämpfer Ausführungsart: 044, 044 W, 044 C	15	1
1128 145 0803	Benennung: Oberschale Ausführungsart: 044, 044 W, 044 C	16	1
1128 140 0607	Benennung: Schalldämpfer AUS, CDN	17	1
1128 140 0604	Benennung: Schalldämpfer USA	18	1
1118 141 9006	Benennung: Gitter USA, AUS, CDN	19	1
1128 145 0804	Benennung: Oberschale USA, AUS, CDN	20	1
1128 149 0500	Benennung: Dichtung USA	21	1
9022 341 0980	Benennung: Schraube IS-M5x16-12.9	22	2
9022 341 0910	Benennung: Schraube IS-M5x6-10.9	23	2
9022 341 1300	Benennung: Schraube IS-M6x20-10.9	24	2
0000 148 6000	Benennung: Spannscheibe Ausführungsart: 044 C	25	2
1128 140 0610	Benennung: Schalldämpfer Kat.	26	1
1128 145 0710	Benennung: Unterschale Kat.	27	1
1128 145 8000	Benennung: Hülse Kat.	28	1
9022 341 1070	Benennung: Schraube IS-M5x30x22-10.9 Kat.	29	1
9022 341 0910	Benennung: Schraube IS-M5x6-10.9 Kat.	30	1
1110 400 7005	Benennung: Zündkerze Bosch WSR 6 F	31	1
0000 400 7000	Benennung: Zündkerze NGK BPMR7A	32	1
1128 029 0500	Benennung: Dichtung	33	1
1128 007 1050	Benennung: Dichtungssatz		1
1128 029 2302	Benennung: * Zylinderdichtung 1 mm TI: (47.1997)	44	1
1128 140 0607	Benennung: * Schalldämpfer USA TI: (47.1997)	45	1
9512 003 2340	Benennung: * Nadelkranz 10x14x13 Bis. Masch. Nr.: X 29 583 701 TI: (16.1994)	46	1
1128 020 1229	Benennung: * Zylinder mit Kolben Ø 50 mm Bis. Masch. Nr.: X 29 583 701 TI: (16.1994)	47	1
1128 030 2000	Benennung: * Kolben Ø 50 mm Bis. Masch. Nr.: X 29 583 701 TI: (16.1994)	48	1
1128 034 1500	Benennung: * Kolbenbolzen 10x6x35 Bis. Masch. Nr.: X 29 583 701 TI: (16.1994)	49	1
9463 650 1000	Benennung: * Sprengring DIN73130-C10 Bis. Masch. Nr.: X 29 583 701 TI: (16.1994)	50	2

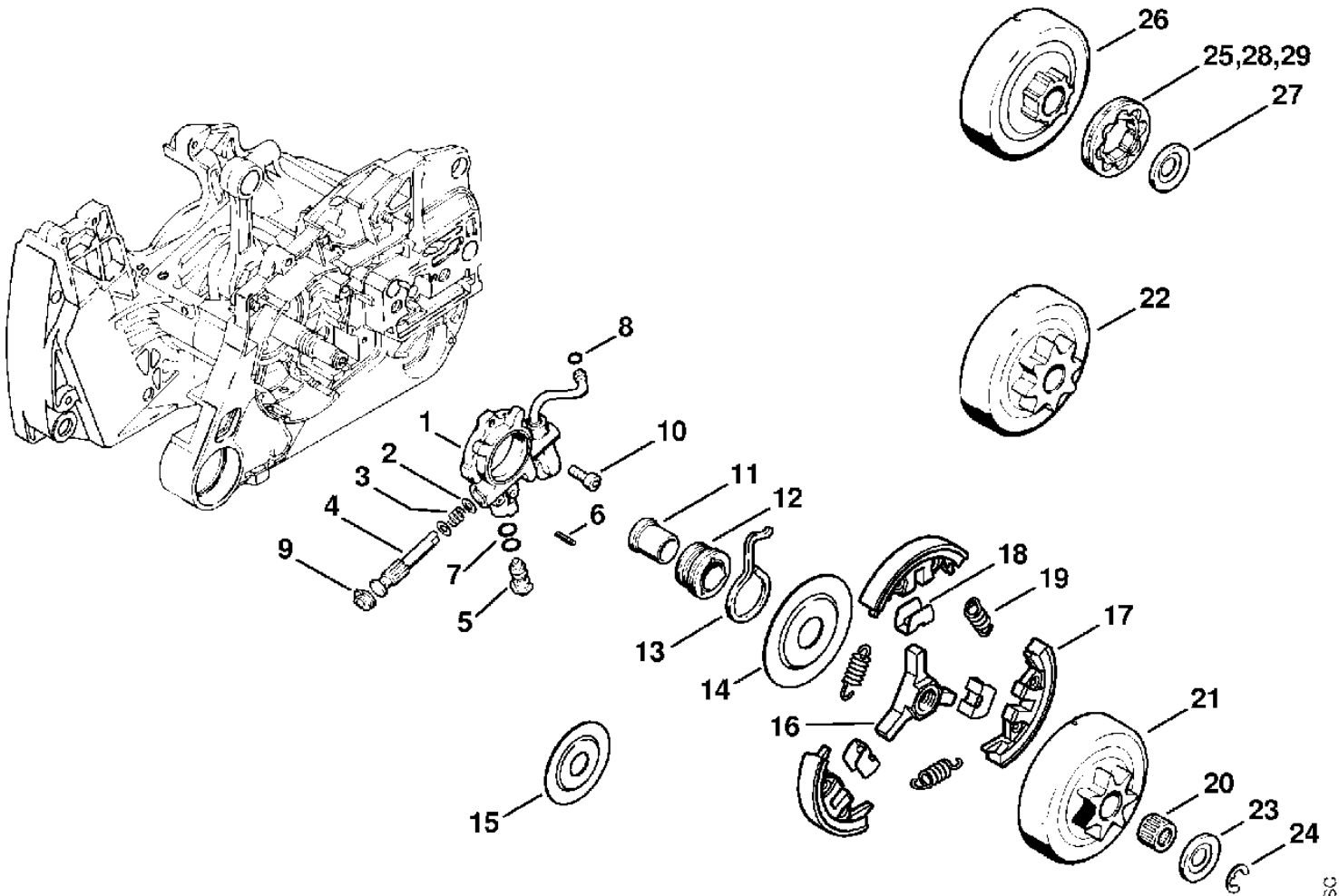
Motorsägen / Benzin / 044
Stückliste (2/17): B - Zylinder



Motorsägen / Benzin / 044
Stückliste (3/17): C - Ölpumpe, Kupplung

Art.Nr.	Artikel	Bild-Nr.	Stk-Zahl
1128 640 3205	Benennung: Ölpumpe	1	1
0000 958 0518	Benennung: Scheibe	2	2
0000 997 0615	Benennung: Druckfeder	3	1
1128 647 0605	Benennung: Pumpenkolben	4	1
1128 647 4806	Benennung: Regelbolzen	5	1
9380 620 1090	Benennung: Spannstift DIN1481-2x10	6	1
9646 945 0160	Benennung: RDR DIN3771-B4x2	7	2
9646 951 0155	Benennung: RDR DIN3770-B4x1,5	8	1
1128 647 7000	Benennung: Stopfen	9	1
9022 313 0660	Benennung: Schraube IS-M4x12-10.9	10	2
1128 647 6600	Benennung: Distanzbuchse	11	1
1128 640 7112	Benennung: Schnecke	12	1
1128 647 2400	Benennung: Feder	13	1
1128 162 1001	Benennung: Abdeckscheibe 58 mm	14	1
1128 162 1000	Benennung: * Abdeckscheibe 43 mm TI: (37.2001)	15	1
1128 160 2004	Benennung: Kupplung		1
1128 162 3202	Benennung: Mitnehmer	16	1
1128 162 0807	Benennung: Fliehgewicht	17	3
1128 162 3000	Benennung: Halter	18	3
0000 997 5815	Benennung: Zugfeder	19	3
9512 933 2380	Benennung: Nadelkranz 10x16x12	20	1
1128 640 2000	Benennung: Kettenrad 3/8" 7Z	21	1
1128 640 2005	Benennung: Kettenrad 3/8" 8Z (B)	22	1
0000 958 1022	Benennung: Scheibe Ø 27 mm	23	1
9460 624 0801	Benennung: Sicherungsscheibe DIN6799-8x1,3	24	1
1128 007 1000	Benennung: Satz Ringkettenrad 3/8" 7Z		1
0000 642 1223	Benennung: Ringkettenrad 3/8" 7Z	25	1
	Benennung: Kupplungstrommel (D)	26	1
0000 958 1032	Benennung: Scheibe Ø 27 mm	27	1
1128 007 1001	Benennung: Satz Ringkettenrad 3/8" 8Z (B)		1
0000 642 1216	Benennung: Ringkettenrad 3/8" 8Z (B)	28	1
1128 007 1011	Benennung: Satz Ringkettenrad 0.325" 9Z (B)		1
0000 642 1239	Benennung: Ringkettenrad 0.325" 9Z (B)	29	1

Motorsägen / Benzin / 044
Stückliste (3/17): C - Ölpumpe, Kupplung

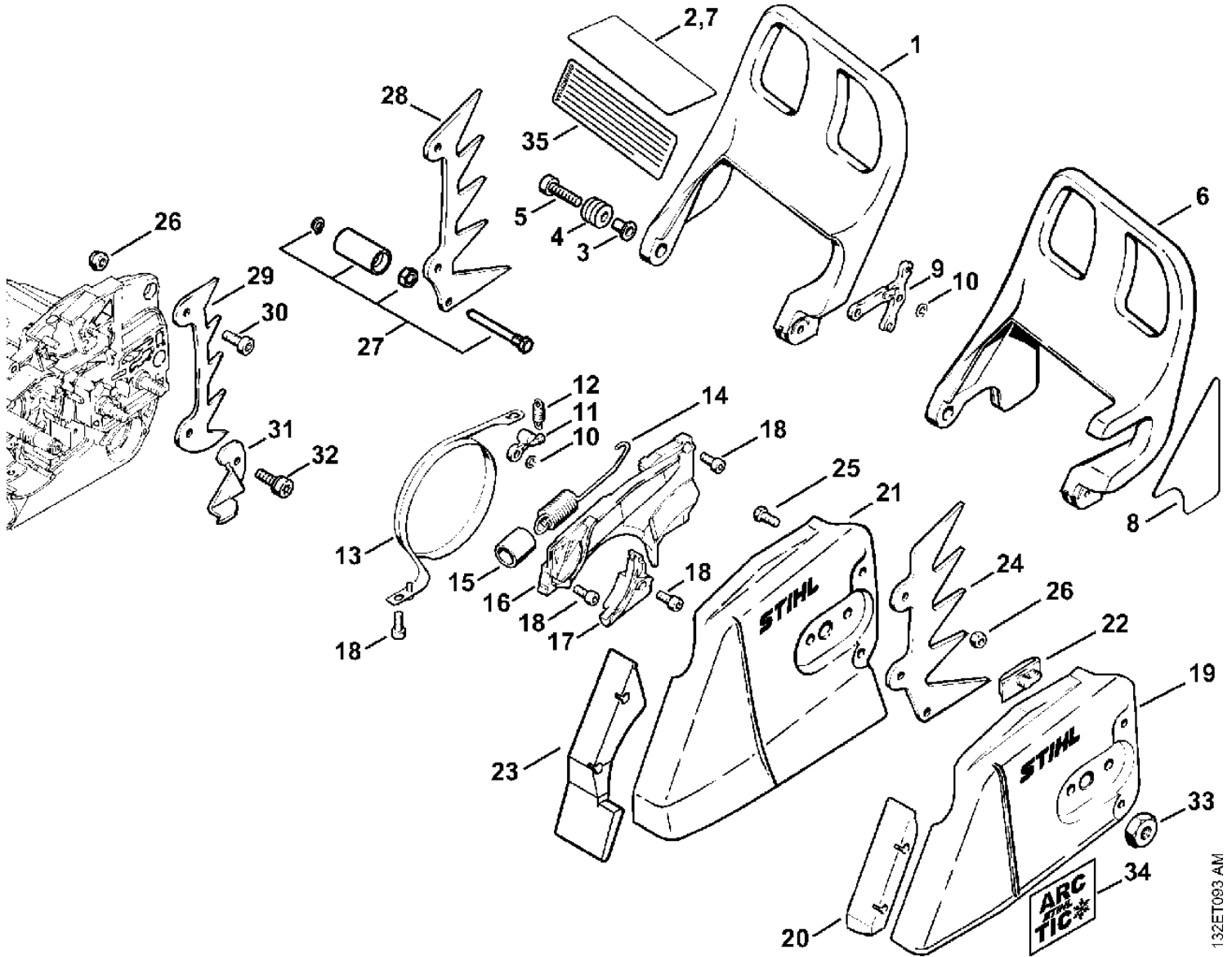


175ET031 SC

Motorsägen / Benzin / 044

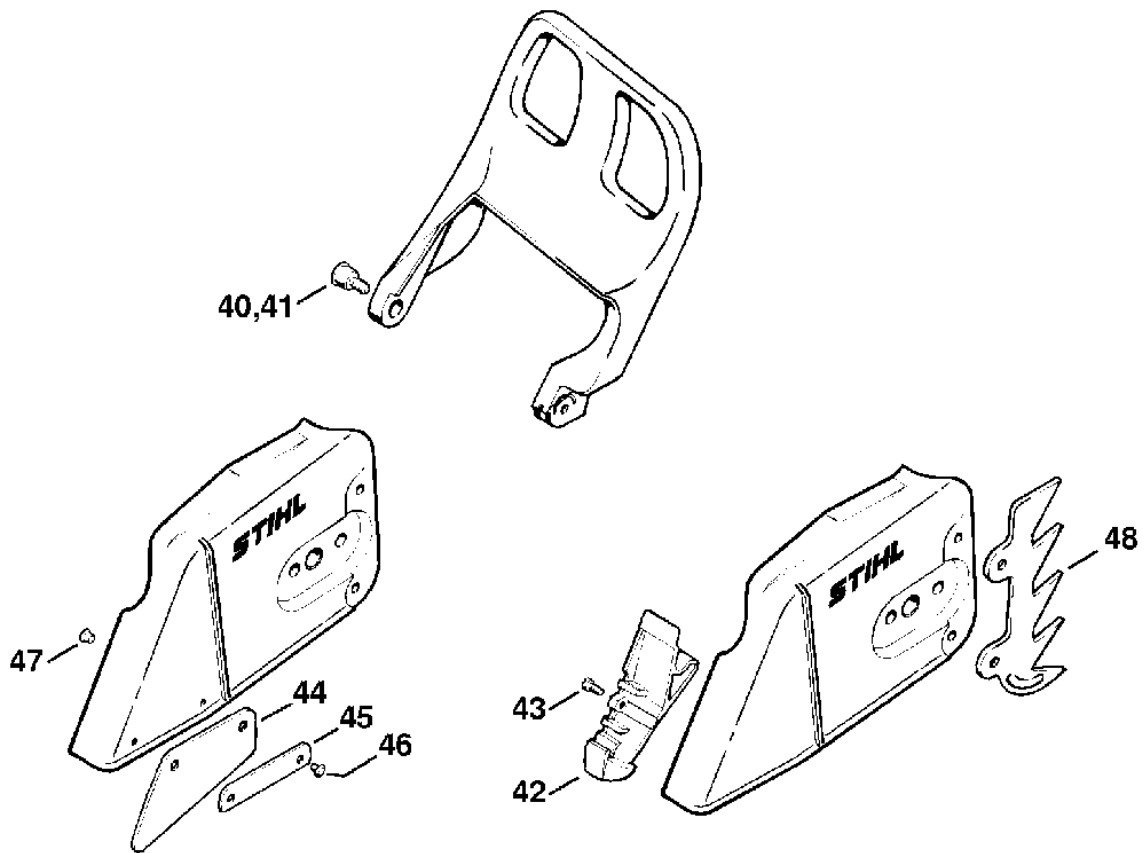
Stückliste (4/17): D - Kettenbremse, Kettenraddeckel

Art.Nr.	Artikel	Bild-Nr.	Stk-Zahl
1128 790 9150	Benennung: Handschutz	1	1
1124 084 8300	Benennung: Abstrahlfolie	2	1
1124 792 5500	Benennung: Buchse	3	1
1124 792 5505	Benennung: Buchse	4	1
9022 341 1080	Benennung: Schraube IS-M5x35x22-10.9	5	1
1128 790 9151	Benennung: Handschutz Kat.	6	1
1128 084 8303	Benennung: Abstrahlfolie Kat.	7	1
1128 792 0900	Benennung: Abstrahlfolie Kat.	8	1
1128 160 5000	Benennung: Hebel	9	1
9460 624 0400	Benennung: Sicherungsscheibe DIN6799-4	10	2
1121 162 5010	Benennung: Hebel	11	1
0000 997 0628	Benennung: Feder	12	1
1128 160 5400	Benennung: Bremsband	13	1
1128 160 5501	Benennung: Zugfeder	14	1
1128 162 8000	Benennung: Schlauch	15	1
1128 021 1101	Benennung: Deckel	16	1
1128 021 1105	Benennung: Deckel	17	1
9022 313 0660	Benennung: Schraube IS-M4x12-10.9	18	4
1125 640 1701	Benennung: Kettenraddeckel Ausführungsart: 044, 044 W, 044 C	19	1
1125 656 1501	Benennung: Schutz Ausführungsart: 044, 044 W, 044 C	20	1
1122 007 1019	Benennung: Satz Kettenraddeckel Ausführungsart: 044 R		1
1122 648 0403	Benennung: Kettenraddeckel Ausführungsart: 044 R	21	1
1121 648 6610	Benennung: Gleitleiste	22	2
1122 656 1510	Benennung: Schutz Ausführungsart: 044 R	23	1
1122 664 0509	Benennung: Krallenanschlag Ausführungsart: 044 R	24	1
9008 319 0960	Benennung: Sechskantschraube DIN933-M5x12-8.8	25	2
9214 320 0700	Benennung: Sicherungsmutter DIN980-V M5-10	26	3
1122 650 7701	Benennung: Kettenfänger Ausführungsart: 044 R	27	1
1122 664 0506	Benennung: Krallenanschlag Ausführungsart: 044 R	28	1
1128 664 0500	Benennung: Krallenanschlag Ausführungsart: 044, 044 W, 044 C	29	1
9022 341 0960	Benennung: Schraube IS-M5x12-10.9	30	1
1122 656 7700	Benennung: Kettenfänger Ausführungsart: 044, 044 W, 044 C	31	1
9022 341 1019	Benennung: Schraube IS-M5x20-10.9 Ausführungsart: 044, 044 W, 044 C	32	1
0000 955 0801	Benennung: Sechskantmutter M8	33	2
0000 967 3714	Benennung: Hinweisschild ARCTIC Ausführungsart: 044 C	34	1
0000 967 3612	Benennung: Hinweisschild USA	35	1



Motorsägen / Benzin / 044
Stückliste (5/17): E - Kettenraddeckel (f. ältere Bauart)

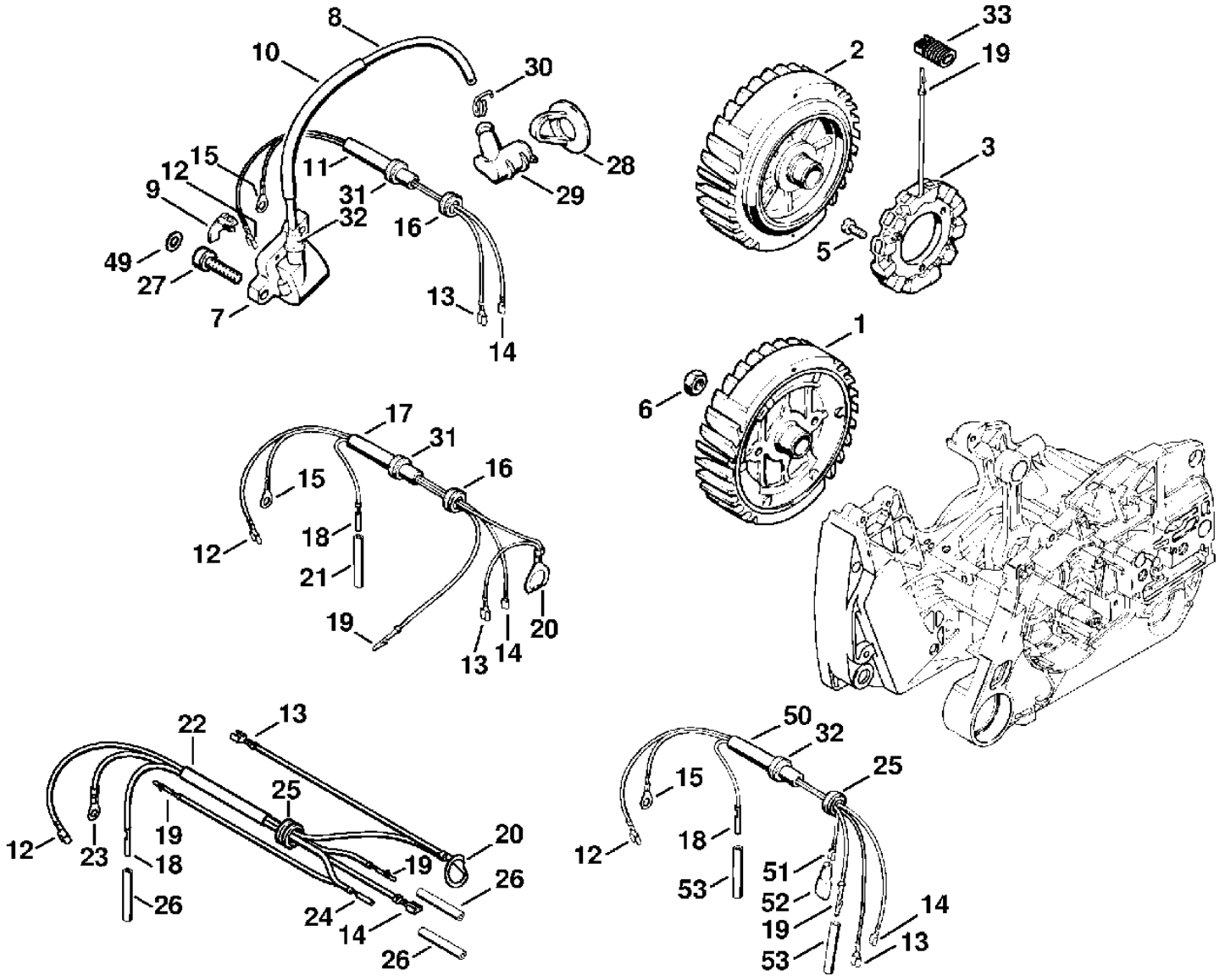
Art.Nr.	Artikel	Bild-Nr.	Stk-Zahl
0000 790 6103	Benennung: * Kombischraube M5 TI: (47.1997)	40	1
0000 790 6100	Benennung: * Kombischraube M4 Bis. Masch. Nr.: X 25 454 553 TI: (16.1992)	41	1
1125 656 1500	Benennung: * Schutz Ausführungsart: 044, 044 W TI: (08.1989)	42	1
9099 021 1760	Benennung: * Blechschraube DIN7971-2,9x9,5 TI: (08.1989)	43	1
1115 656 2005	Benennung: * Spanfänger Ausführungsart: 044 R TI: (08.1989)	44	1
1115 656 5105	Benennung: * Klemmleiste Ausführungsart: 044 R TI: (08.1989)	45	1
9408 021 4538	Benennung: * Nietteil DIN7331-AN4x8x9 Ausführungsart: 044 R TI: (08.1989)	46	2
9409 021 4440	Benennung: * Kopfteil DIN7331-K4x11 Ausführungsart: 044 R TI: (08.1989)	47	2
1117 664 0500	Benennung: * Krallenanschlag (B) TI: (08.1989)	48	1



Motorsägen / Benzin / 044
Stückliste (6/17): F - Zündanlage

Art.Nr.	Artikel	Bild-Nr.	Stk-Zahl
1128 400 1214	Benennung: Schwungrad Ausführungsart: 044, 044 R, 044 C TI: (25.2005)	1	1
1128 400 1215	Benennung: Schwungrad Ausführungsart: 044 W TI: (25.2005)	2	1
1128 404 3500	Benennung: Generator Ausführungsart: 044 W	3	1
9041 216 0540	Benennung: Zylinderschraube DIN84-M3,5x12-5.8 Ausführungsart: 044 W	5	3
0000 955 0802	Benennung: Bundmutter M8x1	6	1
0000 400 1300	Benennung: Zündmodul	7	1
	Benennung: Zündleitung 150 mm (D)	8	1
0000 405 0600	Benennung: Zündleitung 1 m (A,B)		1
0000 930 2251	Benennung: Zündleitung 10 m (A,B)		1
0000 448 1250	Benennung: Kabelhalter	9	1
1122 442 0400	Benennung: Isolierschlauch 100 mm	10	1
1128 440 3002	Benennung: Kabelbaum Ausführungsart: 044, 044 R, 044 C	11	1
0751 030 8957	Benennung: Steckhülse 4,8-1/0,8 (C)	12	1
0751 030 8955	Benennung: Steckhülse 4,8-1/0,4 (C)	13	1
0751 030 8407	Benennung: Steckhülse 2,8-1/0,4 (C)	14	1
0751 030 8969	Benennung: Kabelschuh A5-1,5 (C)	15	1
0000 989 0814	Benennung: Regenschutztülle	16	1
1128 440 3003	Benennung: Kabelbaum Ausführungsart: 044 W	17	1
1118 431 6700	Benennung: Steckhülse Vergaserheizung (C) Ausführungsart: 044 W	18	1
1118 431 6600	Benennung: Steckstift Vergaserheizung (C) Ausführungsart: 044 W	19	2
0751 030 8963	Benennung: Kabelschuh 12-1 Vergaserheizung (C) Ausführungsart: 044 W	20	1
1121 442 0402	Benennung: Isolierschlauch 35 mm Ausführungsart: 044 W	21	1
1128 440 3012	Benennung: Kabelbaum Vergaserheizung	22	1
0751 030 8968	Benennung: Kabelschuh 5-2,5 Vergaserheizung (C)	23	1
	Benennung: Kontaktbuchse Vergaserheizung (D)	24	1
0000 989 0812	Benennung: Regenschutztülle Vergaserheizung	25	1
1121 442 0402	Benennung: Isolierschlauch 35 mm Vergaserheizung Ausführungsart: 044 W	26	3
9022 341 1019	Benennung: Schraube IS-M5x20-10.9	27	2
1128 084 1400	Benennung: Abdeckung	28	1
1128 405 1000	Benennung: Zündleistungsstecker	29	1
0000 998 0604	Benennung: Schenkelfeder	30	1
1125 084 8900	Benennung: Tülle	31	1
0000 989 1010	Benennung: Schutztülle	32	1
1121 405 1900	Benennung: Halter Vergaserheizung Ausführungsart: 044 W	33	1
9291 021 0120	Benennung: * Scheibe DIN125-A5,3	49	2
1128 440 3007	Benennung: * Kabelbaum Vergaserheizung Bis. Masch. Nr.: X 30 991 111 TI: (07.1995)	50	1
0751 030 8953	Benennung: * Steckhülse 4,8-1 Vergaserheizung (C) Bis. Masch. Nr.: X 30 991 111 TI: (07.1995)	51	1
0751 030 8470	Benennung: * Tülle Vergaserheizung (C) Bis. Masch. Nr.: X 30 991 111 TI: (07.1995)	52	1
1121 442 0402	Benennung: * Isolierschlauch 35 mm Vergaserheizung Bis. Masch. Nr.: X 30 991 111 TI: (07.1995)	53	2

Motorsägen / Benzin / 044
Stückliste (6/17): F - Zündanlage

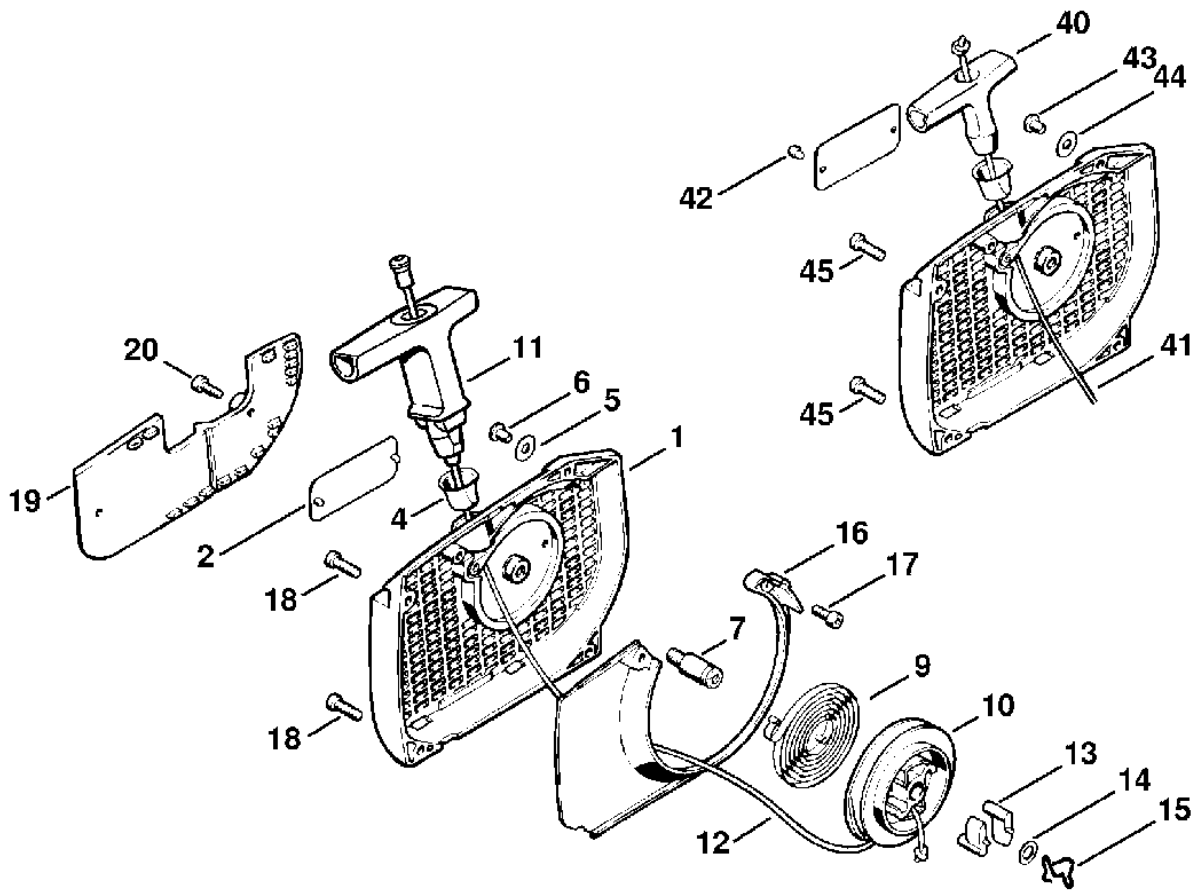


132ET070 SC

Motorsägen / Benzin / 044
Stückliste (7/17): G - Anwerfvorrichtung

Art.Nr.	Artikel	Bild-Nr.	Stk-Zahl
1128 080 2104	Benennung: Lüftergehäuse mit Anwerfvorrichtung		1
1128 080 1812	Benennung: Lüftergehäuse	1	1
0000 967 2035	Benennung: Firmenzeichen STIHL	2	1
1110 084 9102	Benennung: Buchse	4	1
0000 958 0607	Benennung: Scheibe	5	1
9416 868 6530	Benennung: Niet DIN7340-AK6,5x0,5x6,8	6	1
1128 080 6500	Benennung: Achse	7	1
1129 190 0601	Benennung: Rückholfeder	9	1
1128 195 0400	Benennung: Seilrolle	10	1
1128 190 3400	Benennung: Griff ElastoStart Ø 3,5 mm	11	1
1128 190 2900	Benennung: Anwerfseil Ø 3,5 mm	12	1
0000 930 2267	Benennung: Anwerfseil Ø 3,5 mm / 28 Stück (A,B)		1
1125 195 7200	Benennung: Klinke	13	2
0000 958 0923	Benennung: Scheibe	14	1
1128 195 3500	Benennung: Feder	15	1
1128 084 7801	Benennung: Segment	16	1
9022 313 0660	Benennung: Schraube IS-M4x12-10.9	17	2
9022 371 1020	Benennung: Schraube IS-M5x20-12.9	18	3
1128 080 7500	Benennung: Abdeckplatte (B)	19	1
9022 313 0660	Benennung: Schraube IS-M4x12-10.9 (B)	20	2
1121 195 3400	Benennung: * Griff Bis. Masch. Nr.: X 26 202 575 TI: (29.1992)	40	1
1113 195 8200	Benennung: * Anwerfseil Ø 3,5x960 mm Bis. Masch. Nr.: X 26 202 575 TI: (29.1992)	41	1
0000 930 2203	Benennung: * Anwerfseil Ø 3,5 mm x 30,5 m (A,B) Bis. Masch. Nr.: X 26 202 575 TI: (29.1992)		1
0000 974 1000	Benennung: * Halbrundniet 3x6 Bis. Masch. Nr.: X 25 454 553 TI: (16.1992)	42	2
9416 868 5630	Benennung: * Niet DIN7340-B5,5x0,5x6,8 Bis. Masch. Nr.: X 25 454 553 TI: (16.1992)	43	4
0000 958 0514	Benennung: * Scheibe Bis. Masch. Nr.: X 25 454 553 TI: (16.1992)	44	1
9022 313 0680	Benennung: * Schraube IS-M4x16-8.8 Bis. Masch. Nr.: X 25 454 553 TI: (16.1992)	45	1

Motorsägen / Benzin / 044
Stückliste (7/17): G - Anwerfvorrichtung



Motorsägen / Benzin / 044
Stückliste (8/17): H - Tankgehäuse

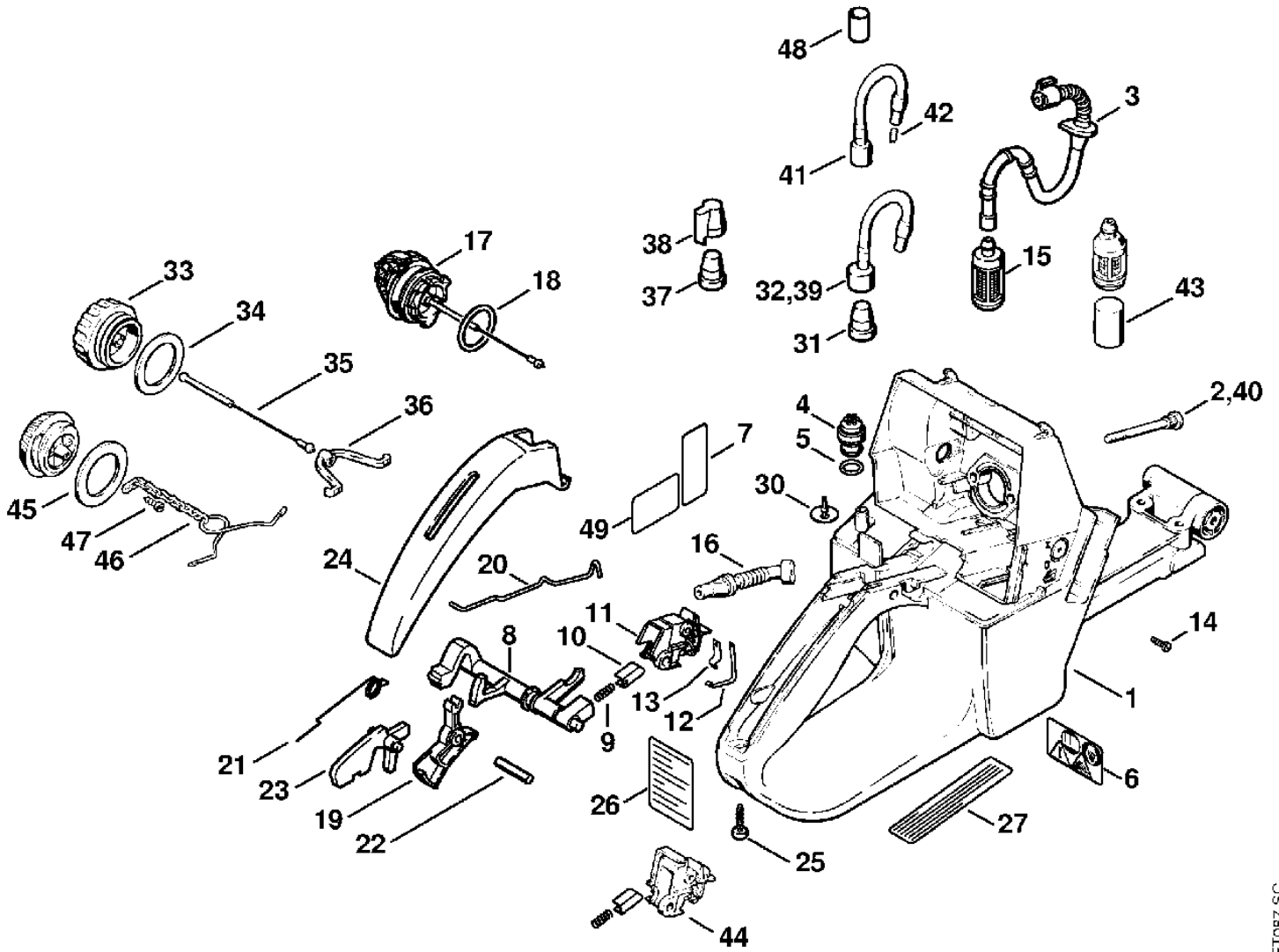
Art.Nr.	Artikel	Bild-Nr.	Stk-Zahl
1128 350 0844	Benennung: Tankgehäuse	1	1
1128 122 6606	Benennung: Bundschraube	2	2
1128 358 7703	Benennung: Schlauch	3	1
0000 350 5800	Benennung: Tanklüftung	4	1
	Benennung: Runddichtring (D)	5	1
0000 967 3662	Benennung: Warnhinweis Piktogramm MS	6	1
0000 967 3605	Benennung: Warnhinweis Piktogramm Tankdeckel	7	1
1128 180 0910	Benennung: Schaltwelle	8	1
0000 997 0227	Benennung: Druckfeder	9	1
1128 182 1700	Benennung: Schaltschieber	10	1
1128 180 3501	Benennung: Schaltergehäuse	11	1
1128 442 1600	Benennung: Kontaktfeder	12	1
1128 442 1601	Benennung: Kontaktfeder	13	1
9099 021 1760	Benennung: Blechschraube DIN7971-2,9x9,5	14	1
0000 350 3504	Benennung: Saugkopf	15	1
1128 141 8600	Benennung: Impulsschlauch	16	1
0000 350 0533	Benennung: Tankverschluss	17	1
9645 948 7734	Benennung: RDR N 25x3,5	18	1
1128 182 1005	Benennung: Gashebel	19	1
1128 182 1500	Benennung: Gasgestänge	20	1
1117 182 4500	Benennung: Schenkelfeder	21	1
9371 470 2640	Benennung: Stift DIN7-5m6x24	22	1
1117 182 0805	Benennung: Sperrhebel	23	1
1128 791 0600	Benennung: Griffschale	24	1
9074 478 3076	Benennung: Schraube IS-P4x19	25	1
0000 967 3405	Benennung: Hinweisschild (C) Ausführungsart: 044 C	26	1
0000 967 3500	Benennung: Hinweisschild USA	27	1
1110 353 1600	Benennung: * Ventil TI: (06.2001)	30	1
1122 358 1800	Benennung: * Filter TI: (06.2001)	31	1
1128 350 5802	Benennung: * Tanklüftung TI: (06.2001)	32	1
0000 350 0520	Benennung: * Tankverschluss TI: (06.2001)	33	1
0000 359 1220	Benennung: * Dichtring TI: (06.2001)	34	1
0000 350 0900	Benennung: * Seil TI: (06.2001)	35	1
0000 353 0600	Benennung: * Haken TI: (06.2001)	36	1
1121 358 1800	Benennung: * Filter TI: (11.2000)	37	1
1121 358 2500	Benennung: * Kappe TI: (11.2000)	38	1
1122 350 5851	Benennung: * Tanklüftung TI: (11.2000)	39	1
1125 122 6600	Benennung: * Bundschraube TI: (35.1999)	40	2
1128 350 5805	Benennung: * Tanklüftung TI: (09.1997)	41	1
1120 358 8105	Benennung: * Lüftungseinsatz TI: (09.1997)	42	2
1110 358 1800	Benennung: * Filter Bis. Masch. Nr.: X 29 382 308 TI: (16.1994)	43	1
1128 180 3500	Benennung: * Schaltergehäuse Bis. Masch. Nr.: X 25 252 747 TI: (16.1992)	44	1
0000 992 6302	Benennung: * Dichtring TI: (30.1989)	45	1

Stihl

Motorsägen / Benzin / 044 Stückliste (8/17): H - Tankgehäuse

Art.Nr.	Artikel	Bild-Nr.	Stk-Zahl
1117 350 0905	Benennung: * Verliersicherung TI: (30.1989)	46	1
9099 021 2360	Benennung: * Blechschraube DIN7971-3,5x9,5 TI: (30.1989)	47	1
1121 442 0400	Benennung: * Schlauch (C)	48	1
0000 967 3692	Benennung: * Warnhinweis Piktogramm Tankdeckel	49	1

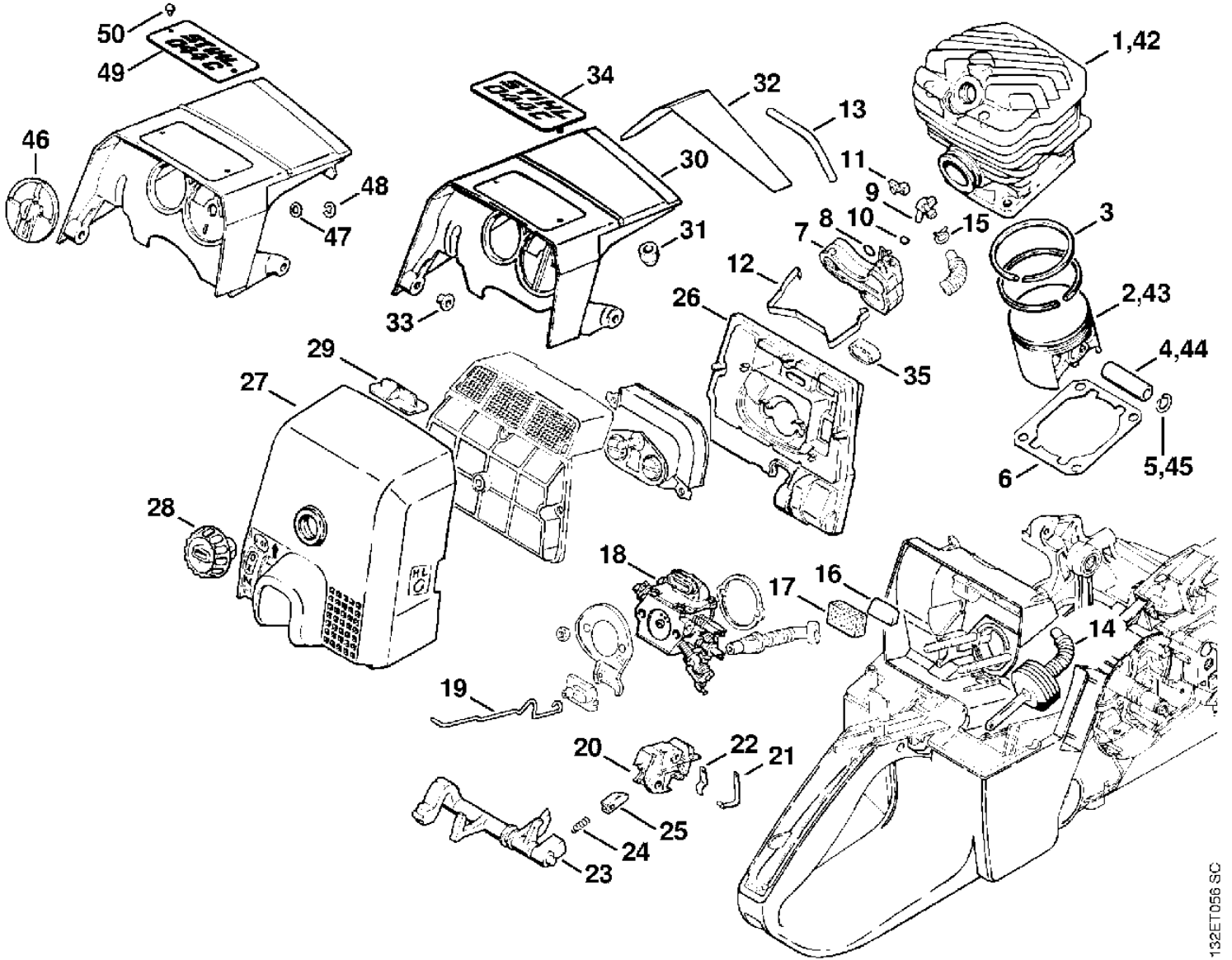
Motorsägen / Benzin / 044
Stückliste (8/17): H - Tankgehäuse



Motorsägen / Benzin / 044
Stückliste (9/17): J - Startautomatikleile

Art.Nr.	Artikel	Bild-Nr.	Stk-Zahl
1128 020 1212	Benennung: Zylinder mit Kolben Ø 50 mm	1	1
1128 030 2001	Benennung: Kolben Ø 50 mm	2	1
1128 034 3000	Benennung: Verdichtungsring Ø 50x1,2 mm	3	2
1128 034 1501	Benennung: Kolbenbolzen 12x8x35	4	1
9463 650 1200	Benennung: Sprengring DIN73130-C12x1	5	2
1128 029 2301	Benennung: Zylinderdichtung 0,5 mm	6	1
1128 120 5010	Benennung: Steuerventil	7	1
9646 951 0340	Benennung: RDR DIN3770-B6x1,5	8	1
1128 120 9200	Benennung: Winkelstutzen	9	1
9646 951 0150	Benennung: RDR DIN3770-B4x1	10	1
1128 121 2300	Benennung: Halter	11	1
1128 122 9300	Benennung: Klammer	12	1
	Benennung: Schlauch 3,1x5,7x87 mm, R3 (D)	13	1
0000 930 2803	Benennung: Schlauch 3,1x5,7 mm x 1 m, R3 (A,B)		1
0712 923 8004	Benennung: Schlauch 3,1x5,7 mm x 10 m, R3 (A,B)		1
1128 120 4800	Benennung: Faltenbalg	14	1
1128 122 2500	Benennung: Schlauchklemme	15	1
1128 120 1500	Benennung: Filter	16	1
	Benennung: Filter Schaumstoff (D)	17	1
1128 120 0615	Benennung: Vergaser C3M-S12B	18	1
1128 182 1501	Benennung: Gasgestänge	19	1
1128 180 3501	Benennung: Schaltergehäuse	20	1
1128 442 1600	Benennung: Kontaktfeder	21	1
1128 442 1601	Benennung: Kontaktfeder	22	1
1128 180 0902	Benennung: Schaltwelle	23	1
0000 997 0227	Benennung: Druckfeder	24	1
1128 182 1700	Benennung: Schaltschieber	25	1
1128 120 1625	Benennung: Luftfilter	26	1
1128 140 1905	Benennung: Vergaserkastendeckel	27	1
1124 140 9500	Benennung: Verschlussmutter	28	1
1128 141 4001	Benennung: Schieber	29	1
1128 080 1610	Benennung: Haube	30	1
1121 084 7100	Benennung: Kappe	31	1
1128 084 8301	Benennung: Abstrahlfolie	32	1
0000 963 0808	Benennung: Buchse	33	3
1128 967 1508	Benennung: Typenschild 044 C	34	1
1124 121 9100	Benennung: Muffe	35	1
1128 020 1204	Benennung: * Zylinder mit Kolben Ø 50 mm Bis. Masch. Nr.: X 29 583 701 TI: (16.1994)	42	1
1128 030 2000	Benennung: * Kolben Ø 50 mm Bis. Masch. Nr.: X 29 583 701 TI: (16.1994)	43	1
1128 034 1500	Benennung: * Kolbenbolzen 10x6x35 Bis. Masch. Nr.: X 29 583 701 TI: (16.1994)	44	1
9463 650 1000	Benennung: * Sprengring DIN73130-C10 Bis. Masch. Nr.: X 29 583 701 TI: (16.1994)	45	2
1128 084 4100	Benennung: * Drehschieber TI: (54.1992)	46	1
1128 084 6200	Benennung: * Scheibe TI: (54.1992)	47	1
9460 624 0400	Benennung: * Sicherungsscheibe DIN6799-4 TI: (54.1992)	48	1
1128 967 1501	Benennung: * Typenschild 044 C	49	1
0000 974 1000	Benennung: * Halbrundniet 3x6	50	2

Motorsägen / Benzin / 044
Stückliste (9/17): J - Startautomatikteile

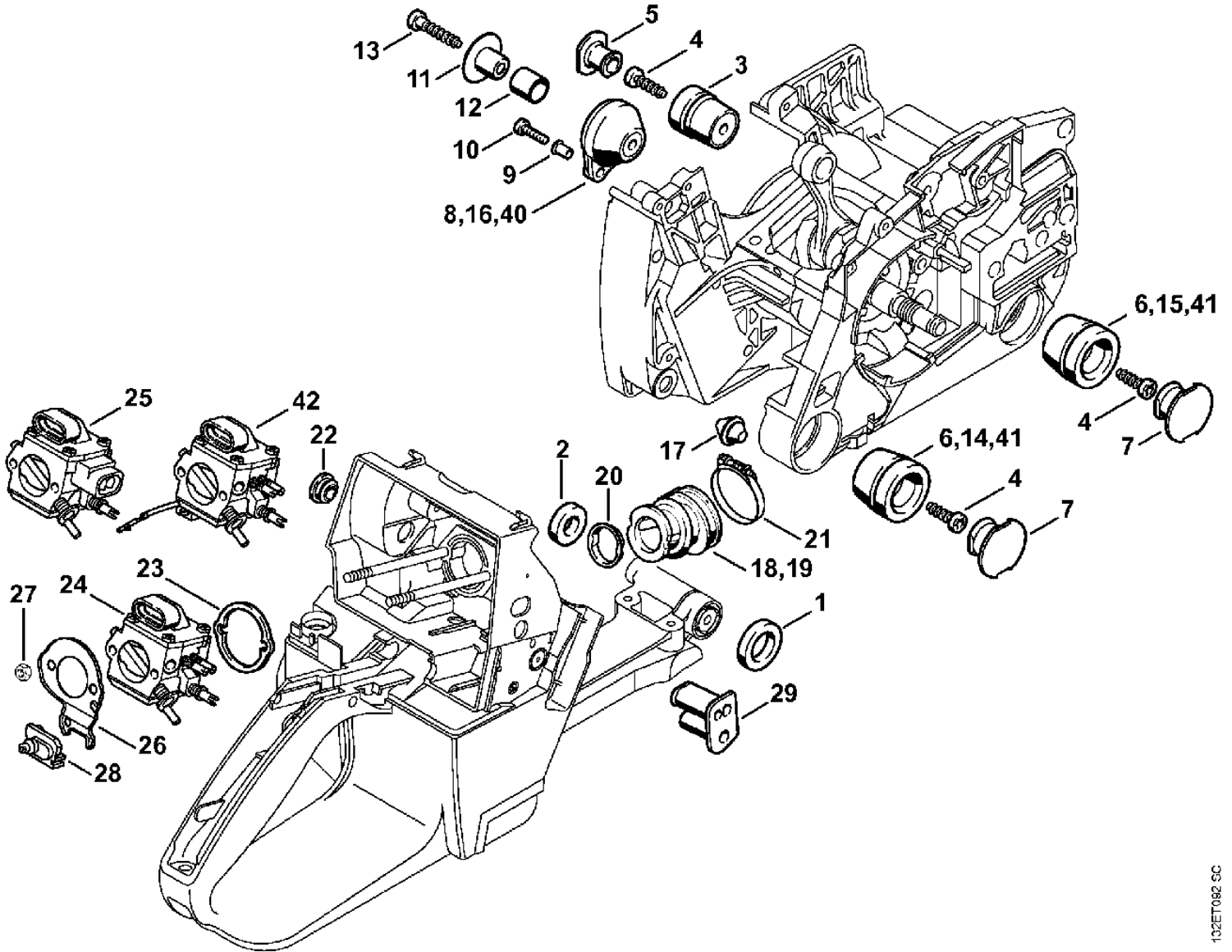


132ET056 SC

Motorsägen / Benzin / 044
Stückliste (10/17): K - AV-System

Art.Nr.	Artikel	Bild-Nr.	Stk-Zahl
1128 791 8401	Benennung: Ring	1	1
1128 791 8400	Benennung: Ring	2	1
1122 790 9905	Benennung: Ringpuffer 1122/05	3	1
9074 478 4435	Benennung: Schraube IS-P6x19	4	3
1122 791 7301	Benennung: Stopfen	5	1
1121 790 9904	Benennung: Ringpuffer Ausführungsart: 044, 044 W, 044 C	6	2
1125 791 7306	Benennung: Stopfen	7	2
1128 790 9909	Benennung: Ringpuffer Ausführungsart: 044, 044 W, 044 C	8	1
9416 868 5630	Benennung: Niet DIN7340-B5,5x0,5x6,8	9	2
9022 313 0680	Benennung: Schraube IS-M4x16-8.8	10	2
1128 791 7200	Benennung: Hülse	11	1
1128 792 8500	Benennung: Schlauch Ausführungsart: 044, 044 W, 044 C	12	1
9074 478 4675	Benennung: Schraube IS-P6x32,5	13	1
1125 790 9910	Benennung: Ringpuffer 1125/10 Ausführungsart: 044 R	14	1
1125 790 9904	Benennung: Ringpuffer 1125/04 Ausführungsart: 044 R	15	1
1128 790 9911	Benennung: Ringpuffer Ausführungsart: 044 R	16	1
1133 791 5900	Benennung: Anschlagpuffer	17	1
1128 141 2203	Benennung: Krümmer	18	1
1128 141 2204	Benennung: Krümmer Arctic TI: (46.2008)	19	1
1117 141 1800	Benennung: Hülse	20	1
9771 021 2578	Benennung: Spannschelle 34x5	21	1
1110 145 9001	Benennung: Stopfen	22	1
1128 121 8600	Benennung: Scheibe	23	1
1128 120 0625	Benennung: Vergaser HD-15D	24	1
1128 120 0622	Benennung: Vergaser HD-17D USA	25	1
1128 121 7000	Benennung: Prallwand	26	1
9210 260 0700	Benennung: Mutter DIN934-M5-8	27	2
1128 182 0700	Benennung: Tülle	28	1
1128 123 7502	Benennung: Tülle	29	1
1128 790 9908	Benennung: * Ringpuffer Ausführungsart: 044, 044 W, 044 C Bis. Masch. Nr.: 1 41 628 723 TI: (03.1999)	40	1
1125 790 9906	Benennung: * Ringpuffer 1125/06 Ausführungsart: 044, 044 W, 044 C Bis. Masch. Nr.: 1 41 628 723 TI: (03.1999)	41	2
1128 120 0620	Benennung: * Vergaser HD-11A Vergaserheizung (C) TI: (09.1997)	42	1

Motorsägen / Benzin / 044
Stückliste (10/17): K - AV-System



Motorsägen / Benzin / 044

Stückliste (11/17): L - Vergaser HD-15D, HD-17D, HD-11A, HD-10B

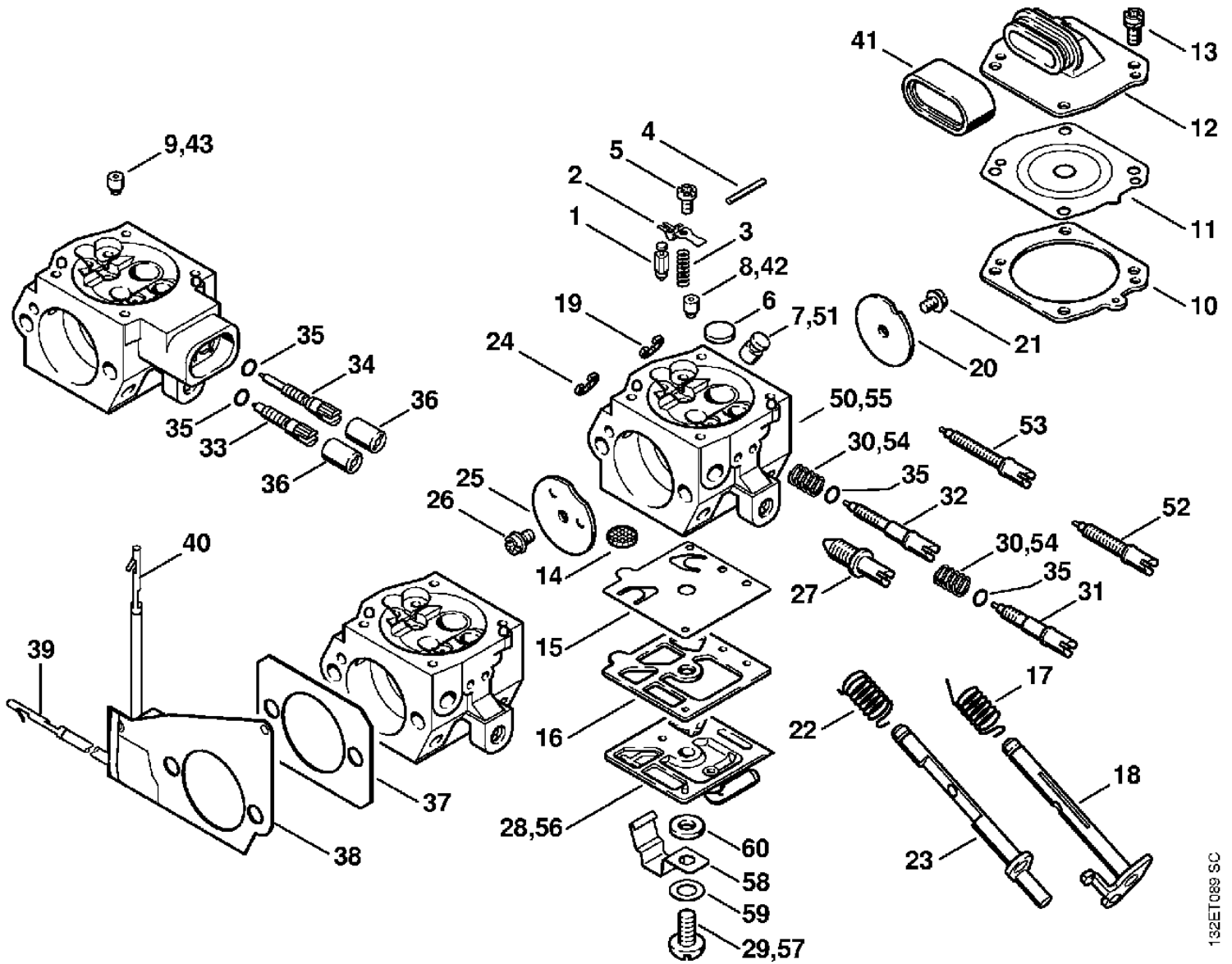
Art.Nr.	Artikel	Bild-Nr.	Stk-Zahl
1128 120 0625	Benennung: Vergaser HD-15D		1
1128 120 0622	Benennung: Vergaser HD-17D USA		1
4116 121 5100	Benennung: Einlassnadel	1	1
4116 121 5000	Benennung: Einlassregelhebel	2	1
1128 122 3002	Benennung: Feder	3	1
1113 121 9200	Benennung: Achse	4	1
1114 122 7400	Benennung: Halbrundschraube	5	1
4117 122 9402	Benennung: Verschlussstopfen	6	1
1128 121 5405	Benennung: Ventildüse	7	1
1128 121 5602	Benennung: Festdüse 0.70	8	1
1128 121 5605	Benennung: Festdüse 0.66	9	1
1128 129 0906	Benennung: Dichtung	10	1
4116 121 4700	Benennung: Regelmembrane	11	1
1128 121 0801	Benennung: Abschlussdeckel	12	1
1121 122 7101	Benennung: Schraube	13	4
1114 121 7800	Benennung: Sieb	14	1
4116 121 4800	Benennung: Pumpenmembrane	15	1
4116 129 0902	Benennung: Dichtung	16	1
1127 122 3205	Benennung: Schenkelfeder	17	1
1127 120 7100	Benennung: Drosselwelle mit Hebel	18	1
1117 122 9000	Benennung: Sicherungsscheibe	19	1
1128 121 3302	Benennung: Drosselklappe	20	1
1115 122 7400	Benennung: Halbrundschraube	21	1
1127 122 3200	Benennung: Schenkelfeder	22	1
1127 120 7200	Benennung: Startwelle mit Hebel	23	1
1123 122 9000	Benennung: Sicherungsscheibe	24	1
1122 121 2900	Benennung: Startklappe	25	1
1110 122 7400	Benennung: Halbrundschraube	26	1
1127 122 6200	Benennung: Leerlaufanschlagschraube	27	1
1127 121 0800	Benennung: Abschlussdeckel	28	1
1114 122 7100	Benennung: Schraube	29	1
1128 122 3003	Benennung: Feder	30	2
1127 122 6701	Benennung: Hauptstellschraube	31	1
1128 122 6807	Benennung: Leerlaufstellschraube	32	1
1128 122 6703	Benennung: Hauptstellschraube USA	33	1
1128 122 6806	Benennung: Leerlaufstellschraube USA	34	1
	Benennung: Dichtring (D)	35	1
4203 121 2700	Benennung: Kappe USA	36	2
1128 129 1100	Benennung: Dichtung Vergaserheizung	37	1
1128 430 6002	Benennung: Heizelement Vergaserheizung	38	1
1118 431 6600	Benennung: Steckstift Vergaserheizung (C)	39	1
1118 431 6700	Benennung: Steckhülse Vergaserheizung (C)	40	1
1124 121 9100	Benennung: Muffe	41	1
1128 121 5605	Benennung: Festdüse 0.66 Höhendüse (B)	42	1
1122 121 5604	Benennung: Festdüse 0.64 Höhendüse (B)	43	1
1128 007 1066	Benennung: Satz Vergaserteile		1
1128 120 0619	Benennung: * Vergaser HD-10B (C) TI: (47.1997)	50	1
1128 121 5403	Benennung: * Ventildüse TI: (47.1997)	51	1
1127 122 6700	Benennung: * Hauptstellschraube TI: (47.1997)	52	1
4116 122 6800	Benennung: * Leerlaufstellschraube TI: (47.1997)	53	1
4116 122 3001	Benennung: * Feder TI: (47.1997)	54	2
1128 120 0620	Benennung: * Vergaser HD-11A Vergaserheizung (C) TI: (09.1997)	55	1
1128 121 0802	Benennung: * Abschlussdeckel Vergaserheizung TI: (09.1997)	56	1

Stihl

Motorsägen / Benzin / 044

Stückliste (11/17): L - Vergaser HD-15D, HD-17D, HD-11A, HD-10B

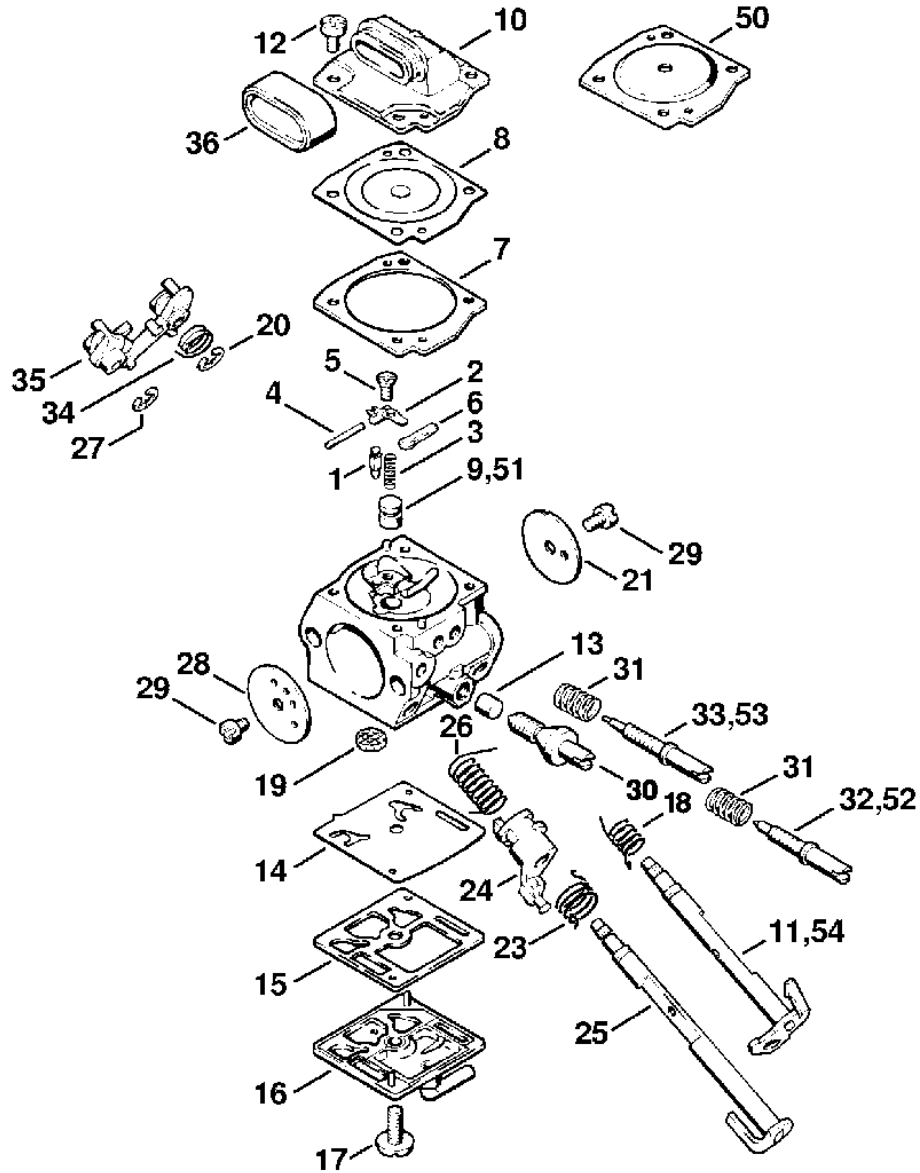
Art.Nr.	Artikel	Bild-Nr.	Stk-Zahl
1128 122 7101	Benennung: * Schraube Vergaserheizung TI: (09.1997)	57	1
1128 122 9301	Benennung: * Klammer Vergaserheizung TI: (09.1997)	58	1
1128 121 8602	Benennung: * Scheibe Vergaserheizung TI: (09.1997)	59	1
1128 121 8603	Benennung: * Scheibe Vergaserheizung TI: (09.1997)	60	1



Motorsägen / Benzin / 044

Stückliste (12/17): M - Vergaser C3M-S12B Startautomatik

Art.Nr.	Artikel	Bild-Nr.	Stk-Zahl
1128 120 0615	Benennung: Vergaser C3M-S12B		1
4116 121 5100	Benennung: Einlassnadel	1	1
1125 121 5000	Benennung: Einlassregelhebel	2	1
1128 122 3000	Benennung: Feder	3	1
1120 121 9200	Benennung: Achse	4	1
1120 122 6600	Benennung: Bundschraube	5	1
1125 121 0700	Benennung: Verschlussplatte	6	1
1125 129 0901	Benennung: Dichtung	7	1
1125 121 4700	Benennung: Regelmembrane	8	1
1128 121 5400	Benennung: Ventildüse	9	1
1128 121 0800	Benennung: Abschlussdeckel	10	1
1128 120 7102	Benennung: Drosselwelle mit Hebel	11	1
1120 122 6601	Benennung: Bundschraube	12	4
1125 122 4200	Benennung: Klemmstück	13	1
1128 121 4802	Benennung: Pumpenmembrane	14	1
1125 129 0900	Benennung: Dichtung	15	1
1128 120 0800	Benennung: Abschlussdeckel	16	1
1120 122 7800	Benennung: Linsensenkschraube	17	1
1128 122 3204	Benennung: Schenkelfeder	18	1
1123 121 7800	Benennung: Sieb	19	1
1125 122 9001	Benennung: Sicherungsscheibe	20	1
1128 121 3300	Benennung: Drosselklappe	21	1
1128 122 3203	Benennung: Schenkelfeder	23	1
	Benennung: Chokehebel (D)	24	1
1128 120 7201	Benennung: Startwelle mit Hebel	25	1
1128 122 3202	Benennung: Schenkelfeder	26	1
1125 122 9002	Benennung: Sicherungsring	27	1
1128 121 2901	Benennung: Startklappe	28	1
1125 122 7403	Benennung: Halbrundschraube	29	2
1128 122 6200	Benennung: Leerlaufanschlagschraube	30	1
1120 122 3005	Benennung: Feder	31	2
1125 122 6700	Benennung: Hauptstellschraube	32	1
1128 122 6800	Benennung: Leerlaufstellschraube	33	1
1128 122 3205	Benennung: Schenkelfeder	34	1
1128 120 9500	Benennung: Satz Vergaserhebel	35	1
1124 121 9100	Benennung: Muffe	36	1
1128 007 1065	Benennung: Satz Vergaserteile		1
1128 120 0618	Benennung: * Vergaser C3M-S24 (C) Bis. Masch. Nr.: X 28 047 977 TI: (16.1994)		1
1128 120 0603	Benennung: * Vergaser C3M-S12A (C) Bis. Masch. Nr.: X 26 452 475 TI: (16.1994)		1
1125 121 0803	Benennung: * Abschlussdeckel Bis. Masch. Nr.: X 26 452 475 TI: (16.1994)	50	1
1128 121 5401	Benennung: * Ventildüse Bis. Masch. Nr.: X 26 452 475 TI: (16.1994)	51	1
1125 122 6701	Benennung: * Hauptstellschraube Bis. Masch. Nr.: X 26 452 475 TI: (16.1994)	52	1
1128 122 6802	Benennung: * Leerlaufstellschraube Bis. Masch. Nr.: X 26 452 475 TI: (16.1994)	53	1
1128 120 7104	Benennung: * Drosselwelle mit Hebel Bis. Masch. Nr.: X 26 452 475 TI: (16.1994)	54	1

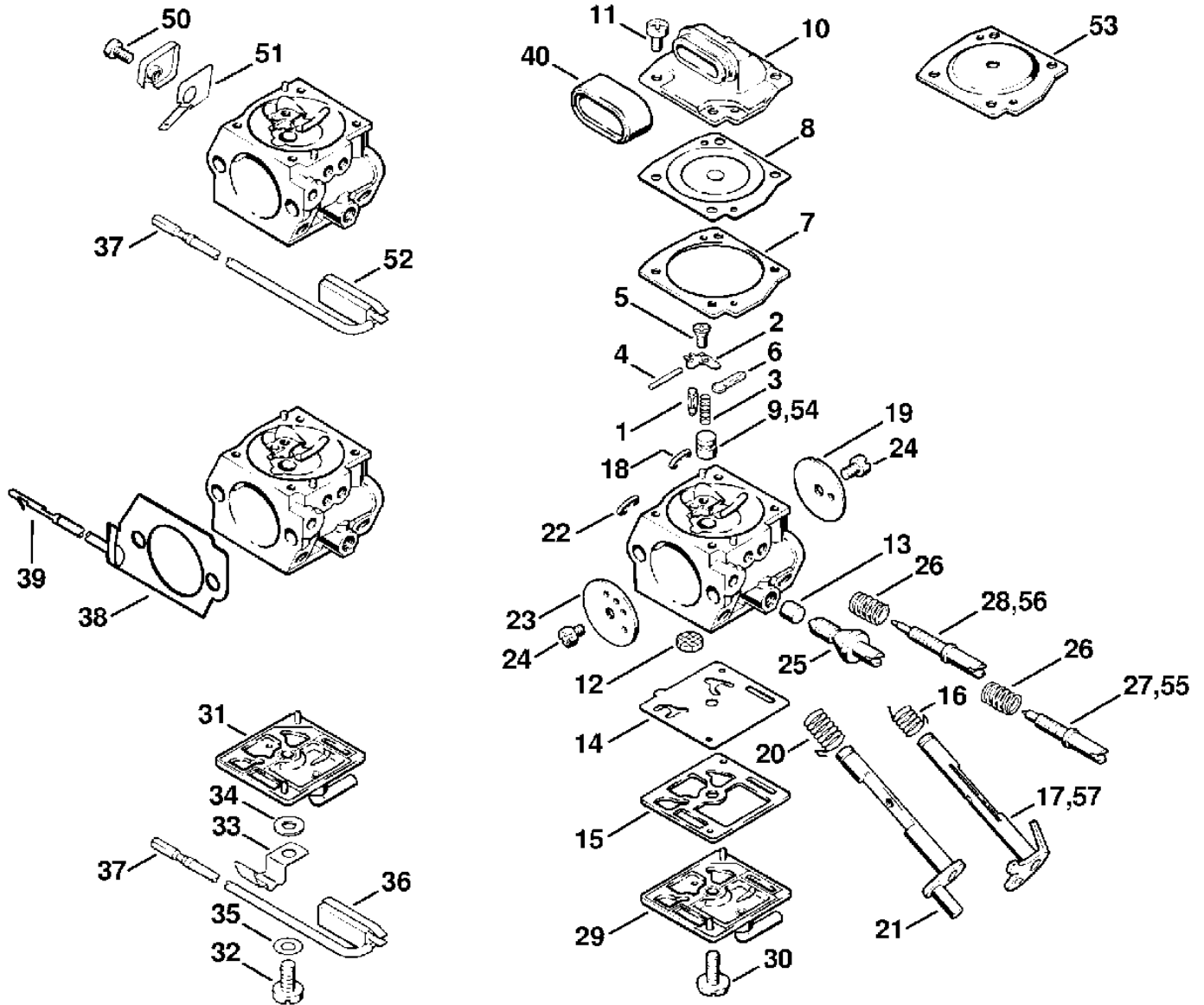


Motorsägen / Benzin / 044**Stückliste (13/17): N - Vergaser C3M-S5G, S24, S5 (f. ältere Bauar**

Art.Nr.	Artikel	Bild-Nr.	Stk-Zahl
1128 120 0617	Benennung: * Vergaser C3M-S5G (C) TI: (03.1996)		1
1128 120 0618	Benennung: * Vergaser C3M-S24 Vergaserheizung (C) TI: (03.1996)		1
4116 121 5100	Benennung: * Einlassnadel TI: (03.1996)	1	1
1125 121 5000	Benennung: * Einlassregelhebel TI: (03.1996)	2	1
1128 122 3000	Benennung: * Feder TI: (03.1996)	3	1
1120 121 9200	Benennung: * Achse TI: (03.1996)	4	1
1120 122 6600	Benennung: * Bundschraube TI: (03.1996)	5	1
1125 121 0700	Benennung: * Verschlussplatte TI: (03.1996)	6	1
1125 129 0901	Benennung: * Dichtung TI: (03.1996)	7	1
1125 121 4700	Benennung: * Regelmembrane TI: (03.1996)	8	1
1128 121 5400	Benennung: * Ventildüse TI: (03.1996)	9	1
1128 121 0800	Benennung: * Abschlussdeckel TI: (03.1996)	10	1
1120 122 6601	Benennung: * Bundschraube TI: (03.1996)	11	4
1123 121 7800	Benennung: * Sieb TI: (03.1996)	12	1
1125 122 4200	Benennung: * Klemmstück TI: (03.1996)	13	1
1128 121 4802	Benennung: * Pumpenmembrane TI: (03.1996)	14	1
1125 129 0900	Benennung: * Dichtung TI: (03.1996)	15	1
1128 122 3200	Benennung: * Schenkelfeder TI: (03.1996)	16	1
1128 120 7100	Benennung: * Drosselwelle mit Hebel TI: (03.1996)	17	1
1125 122 9001	Benennung: * Sicherungsscheibe TI: (03.1996)	18	1
1128 121 3300	Benennung: * Drosselklappe TI: (03.1996)	19	1
1128 122 3201	Benennung: * Schenkelfeder TI: (03.1996)	20	1
1128 120 7200	Benennung: * Startwelle mit Hebel TI: (03.1996)	21	1
1125 122 9002	Benennung: * Sicherungsring TI: (03.1996)	22	1
1128 121 2901	Benennung: * Startklappe TI: (03.1996)	23	1
1125 122 7403	Benennung: * Halbrundschrabe TI: (03.1996)	24	2
1128 122 6200	Benennung: * Leerlaufanschlagschraube TI: (03.1996)	25	1
1120 122 3005	Benennung: * Feder TI: (03.1996)	26	2
1125 122 6700	Benennung: * Hauptstellschraube TI: (03.1996)	27	1
1128 122 6800	Benennung: * Leerlaufstellschraube TI: (03.1996)	28	1
1128 120 0800	Benennung: * Abschlussdeckel TI: (03.1996)	29	1
1120 122 7800	Benennung: * Linsensenkschraube TI: (03.1996)	30	1

Motorsägen / Benzin / 044**Stückliste (13/17): N - Vergaser C3M-S5G, S24, S5 (f. ältere Bauar**

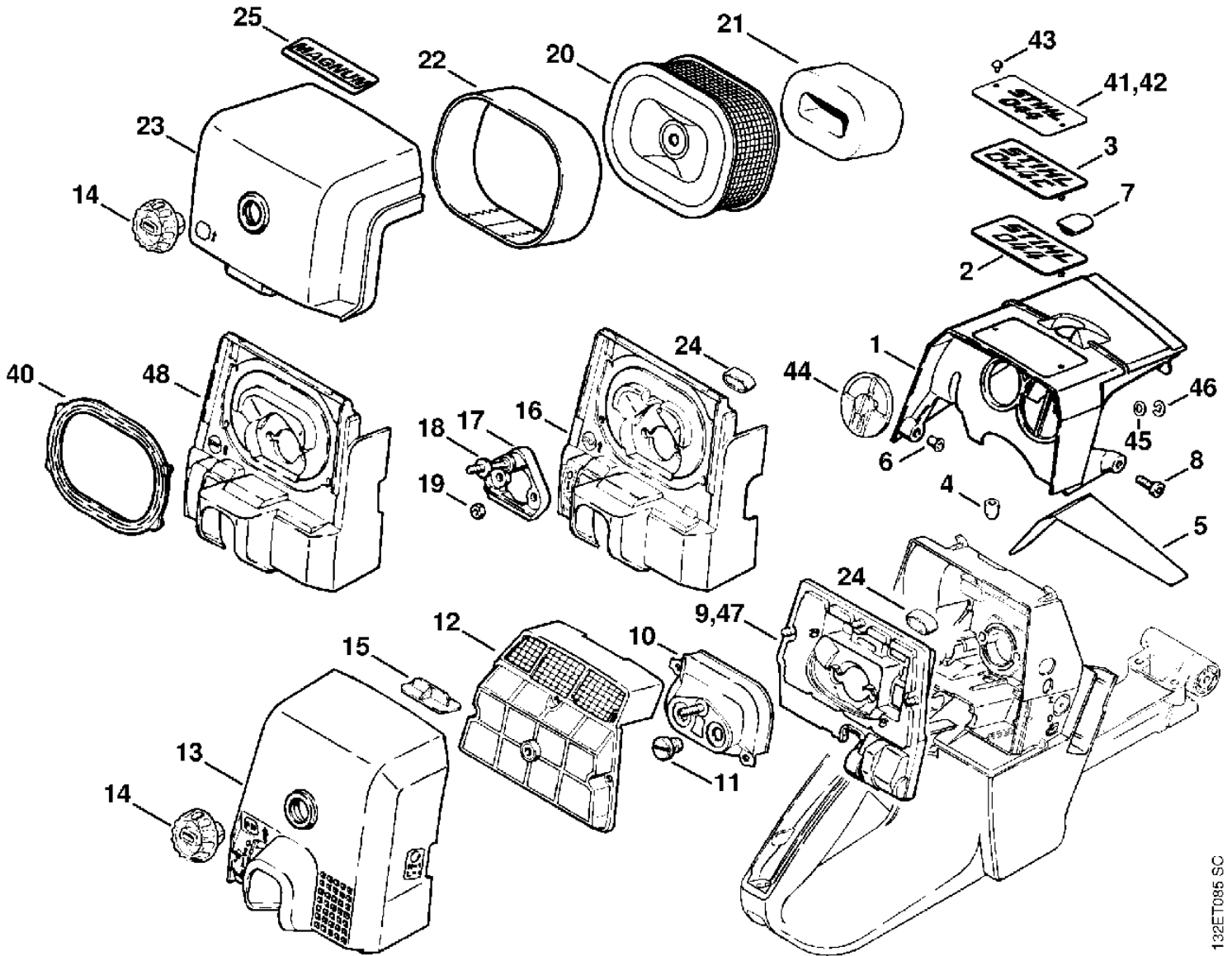
Art.Nr.	Artikel	Bild-Nr.	Stk-Zahl
1128 120 0801	Benennung: * Abschlussdeckel Vergaserheizung TI: (03.1996)	31	1
1128 122 7700	Benennung: * Linsenschraube Vergaserheizung TI: (03.1996)	32	1
1128 122 9301	Benennung: * Klammer Vergaserheizung TI: (03.1996)	33	1
1128 122 1501	Benennung: * Scheibe Vergaserheizung TI: (03.1996)	34	1
1128 122 1502	Benennung: * Scheibe Vergaserheizung TI: (03.1996)	35	1
1128 430 0501	Benennung: * Thermostalter Vergaserheizung TI: (03.1996)	36	1
1118 431 6700	Benennung: * Steckhülse Vergaserheizung (C) TI: (03.1996)	37	1
1128 434 5101	Benennung: * Heizelement Vergaserheizung TI: (03.1996)	38	1
1118 431 6600	Benennung: * Steckstift Vergaserheizung (C) TI: (03.1996)	39	1
1124 121 9100	Benennung: * Muffe TI: (03.1996)	40	1
1128 007 1065	Benennung: * Satz Vergaserteile TI: (03.1996)		1
1128 120 0616	Benennung: * Vergaser C3M-S23 Vergaserheizung Bis. Masch. Nr.: X 30 991 111 TI: (07.1995)		1
1128 122 7100	Benennung: * Schraube Vergaserheizung Bis. Masch. Nr.: X 30 991 111 TI: (07.1995)	50	1
1128 431 7300	Benennung: * Kontakt Vergaserheizung Bis. Masch. Nr.: X 30 991 111 TI: (07.1995)	51	1
1128 430 0500	Benennung: * Thermostalter Vergaserheizung Bis. Masch. Nr.: X 30 991 111 TI: (07.1995)	52	1
1128 120 0606	Benennung: * Vergaser C3M-S20 (C) Bis. Masch. Nr.: X 28 047 977 TI: (16.1994)		1
1128 120 0611	Benennung: * Vergaser C3M-S22 Vergaserheizung (C) Bis. Masch. Nr.: X 28 047 977 TI: (16.1994)		1
1128 120 0601	Benennung: * Vergaser C3M-S5E (C) Bis. Masch. Nr.: X 26 452 475 TI: (16.1994)		1
1125 121 0803	Benennung: * Abschlussdeckel Bis. Masch. Nr.: X 26 452 475 TI: (16.1994)	53	1
1128 121 5401	Benennung: * Ventildüse Bis. Masch. Nr.: X 26 452 475 TI: (16.1994)	54	1
1125 122 6701	Benennung: * Hauptstellschraube Bis. Masch. Nr.: X 26 452 475 TI: (16.1994)	55	1
1128 122 6802	Benennung: * Leerlaufstellschraube Bis. Masch. Nr.: X 26 452 475 TI: (16.1994)	56	1
1128 120 7103	Benennung: * Drosselwelle mit Hebel Bis. Masch. Nr.: X 26 452 475 TI: (16.1994)	57	1



Motorsägen / Benzin / 044
Stückliste (14/17): O - Haube, Luftfilter

Art.Nr.	Artikel	Bild-Nr.	Stk-Zahl
1128 080 1624	Benennung: Haube	1	1
1128 967 1507	Benennung: Typenschild 044	2	1
1128 967 1508	Benennung: Typenschild 044 C	3	1
1121 084 7100	Benennung: Kappe	4	1
1128 084 8301	Benennung: Abstrahlfolie	5	1
0000 963 0808	Benennung: Buchse	6	3
1122 084 7100	Benennung: Kappe	7	1
9022 341 0980	Benennung: Schraube IS-M5x16-12.9	8	3
1128 120 1625	Benennung: Luftfilter	9	1
1128 120 4100	Benennung: Pralltopf	10	1
1124 141 8300	Benennung: Schlitzmutter	11	2
1128 120 1610	Benennung: Luftfilter	12	1
1128 120 1605	Benennung: Luftfilterhälfte	12	1
1128 140 1905	Benennung: Vergaserkastendeckel	13	1
1124 140 9500	Benennung: Verschlussmutter	14	1
1128 141 4001	Benennung: Schieber	15	1
1128 124 3408	Benennung: Filterboden	16	1
1128 120 2201	Benennung: Flansch	17	1
1128 122 6610	Benennung: Bundschraube	18	1
9216 263 0700	Benennung: Mutter DIN6927-M5-10	19	2
0000 140 4402	Benennung: Luftfilter HD2	20	1
0000 124 0800	Benennung: Filtereinsatz TI: (47.2010)	21	1
0000 141 0300	Benennung: * Vorfilter TI: (47.2010)	22	1
1128 140 1003	Benennung: Filterdeckel	23	1
1124 121 9100	Benennung: Muffe	24	1
0000 967 1593	Benennung: Typenschild Magnum	25	1
1124 129 0900	Benennung: * Dichtung Bis. Masch. Nr.: X 31 098 387 TI: (20.1995)	40	1
1128 967 1500	Benennung: * Typenschild 044 Bis. Masch. Nr.: X 31 098 387 TI: (20.1995)	41	1
1128 967 1501	Benennung: * Typenschild 044 C Bis. Masch. Nr.: X 31 098 387 TI: (20.1995)	42	1
0000 974 1000	Benennung: * Halbrundniet 3x6 Bis. Masch. Nr.: X 31 098 387 TI: (20.1995)	43	2
1128 084 4100	Benennung: * Drehschieber TI: (54.1992)	44	1
1128 084 6200	Benennung: * Scheibe TI: (54.1992)	45	1
9460 624 0400	Benennung: * Sicherungsscheibe DIN6799-4 TI: (54.1992)	46	1
	Benennung: * Satz Luftfilter (C) Bis. Masch. Nr.: X 25 252 747 TI: (16.1992)		1
1128 120 1615	Benennung: * Luftfilter Bis. Masch. Nr.: X 25 252 747 TI: (16.1992)	47	1
1128 007 1002	Benennung: * Satz Luftfilter HD (B) Bis. Masch. Nr.: X 25 252 747 TI: (16.1992)		1
1128 124 3406	Benennung: * Filterboden Bis. Masch. Nr.: X 25 252 747 TI: (16.1992)	48	1

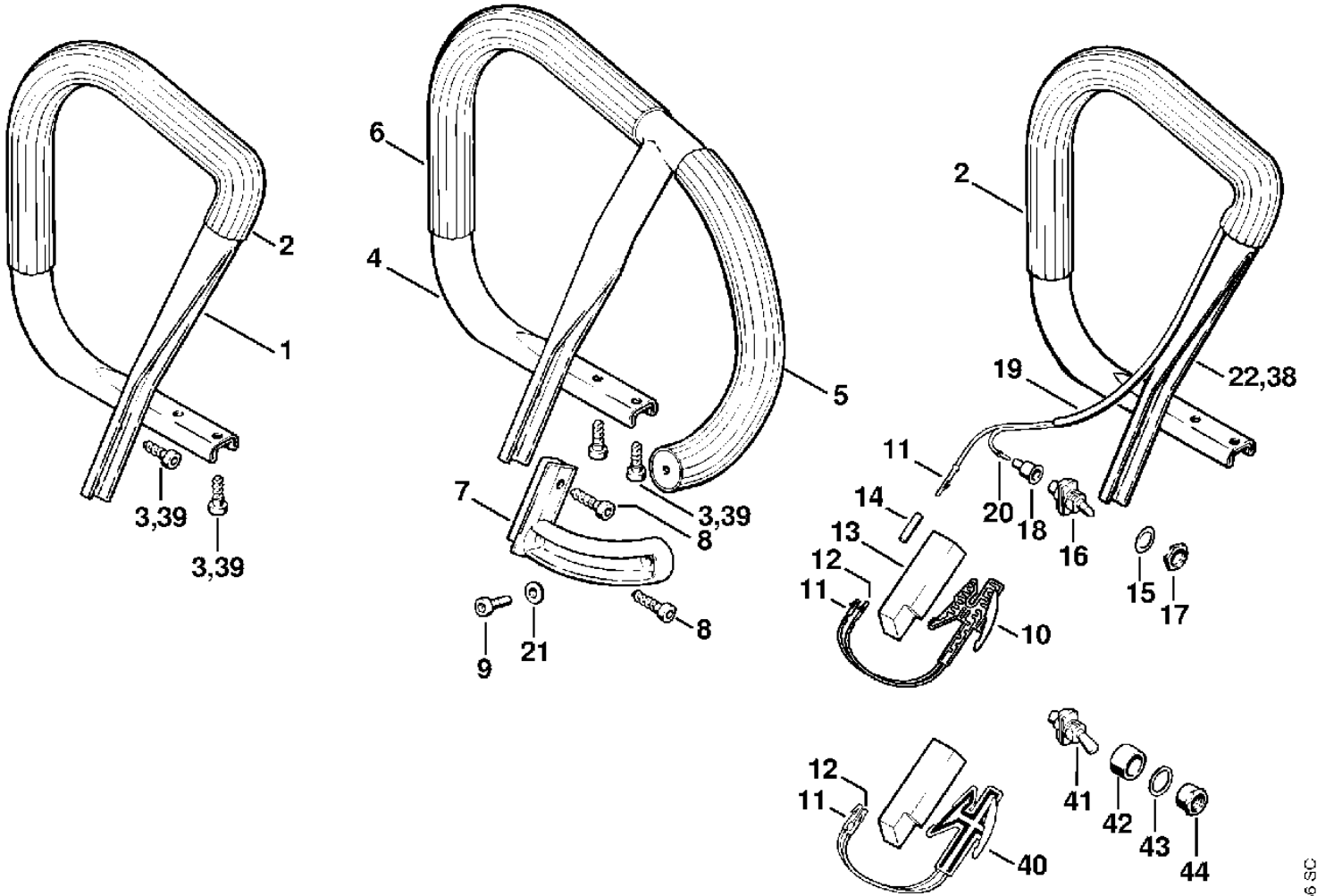
Motorsägen / Benzin / 044
Stückliste (14/17): O - Haube, Luftfilter



Motorsägen / Benzin / 044
Stückliste (15/17): P - Griffrohr, Heizfolie

Art.Nr.	Artikel	Bild-Nr.	Stk-Zahl
1128 790 1750	Benennung: Griffrohr mit Schlauch	1	1
	Benennung: Griffschlauch 460 mm	2	1
9074 478 4475	Benennung: Schraube IS-P6x21,5	3	4
1128 790 3600	Benennung: Rundumgriffrohr	4	1
	Benennung: Griffschlauch 225 mm (D)	5	1
	Benennung: Griffschlauch 290 mm (D)	6	1
1128 791 5500	Benennung: Winkelstück	7	1
9074 478 4675	Benennung: Schraube IS-P6x32,5	8	2
9022 371 1020	Benennung: Schraube IS-M5x20-12.9	9	1
1128 434 5000	Benennung: Heizfolie Ausführungsart: 044 W	10	1
1118 431 6700	Benennung: Steckhülse (C) Ausführungsart: 044 W	11	2
1118 431 6600	Benennung: Steckstift (C) Ausführungsart: 044 W	12	1
1121 791 9000	Benennung: Druckstück Ausführungsart: 044 W	13	1
1121 442 0402	Benennung: Isolierschlauch 35 mm Ausführungsart: 044 W	14	2
0000 958 1511	Benennung: Scheibe Ausführungsart: 044 W	15	1
1128 430 0200	Benennung: Schalter Ausführungsart: 044 W	16	1
1128 432 2200	Benennung: Sechskantmutter Ausführungsart: 044 W	17	1
1110 432 9200	Benennung: Tülle Ausführungsart: 044 W	18	1
	Benennung: Isolierschlauch (D) Ausführungsart: 044 W	19	1
0000 442 7000	Benennung: Kontakthülse (C) Ausführungsart: 044 W	20	1
9307 021 0120	Benennung: Scheibe DIN9021-A5,3	21	1
0000 791 2009	Benennung: Griffschlauch Ø 19 mm x 5 m (A,B)		1
1128 790 1752	Benennung: Griffrohr Ausführungsart: 044 W TI: (11.2000)	22	1
1128 790 1751	Benennung: * Griffrohr Ausführungsart: 044 W TI: (11.2000)	38	1
9074 478 4435	Benennung: * Schraube IS-P6x19 TI: (11.2000)	39	4
1125 434 5000	Benennung: * Heizfolie Ausführungsart: 044 W Bis. Masch. Nr.: X 30 991 111 TI: (07.1995)	40	1
1121 430 0200	Benennung: * Heizungschalter Ausführungsart: 044 W TI: (38.1989)	41	1
0000 961 1406	Benennung: * Ring Ausführungsart: 044 W TI: (38.1989)	42	1
0000 958 1406	Benennung: * Scheibe Ausführungsart: 044 W TI: (38.1989)	43	1
1118 432 2200	Benennung: * Sechskantmutter M12 Ausführungsart: 044 W TI: (38.1989)	44	1

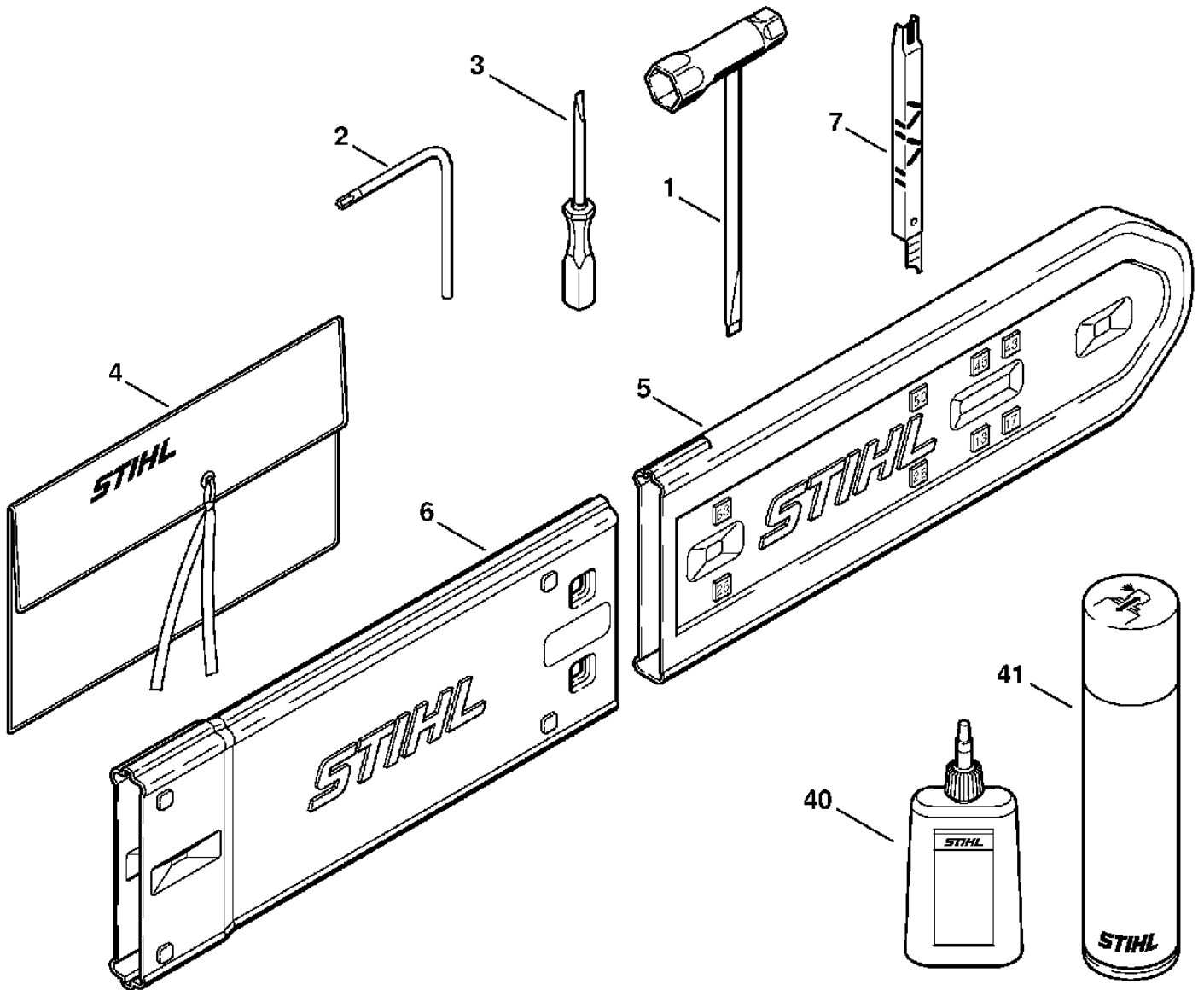
Motorsägen / Benzin / 044
Stückliste (15/17): P - Griffrohr, Heizfolie



Stihl

Motorsägen / Benzin / 044 Stückliste (16/17): Q - Werkzeuge, Sonderzubehör

Art.Nr.	Artikel	Bild-Nr.	Stk-Zahl
1121 890 1400	Benennung: Satz Werkzeuge		1
1129 890 3401	Benennung: Kombischlüssel	1	1
0812 370 1000	Benennung: Schraubendreher T27x120x70	2	1
0000 890 2300	Benennung: Schraubendreher	3	1
0000 891 0810	Benennung: Werkzeugtasche	4	1
0000 792 9129	Benennung: Kettenschutz	5	1
0000 792 9132	Benennung: Kettenschutzverlängerung bis 63 cm (B,C)	6	1
1110 893 4000	Benennung: Feillehre (B)	7	1
0781 867 7540	Benennung: * HD-Filteröl 100 ml (B) TI: (43.1996)	40	1
0781 867 8540	Benennung: * HD-Filteröl 300 ml (B) TI: (43.1996)	41	1



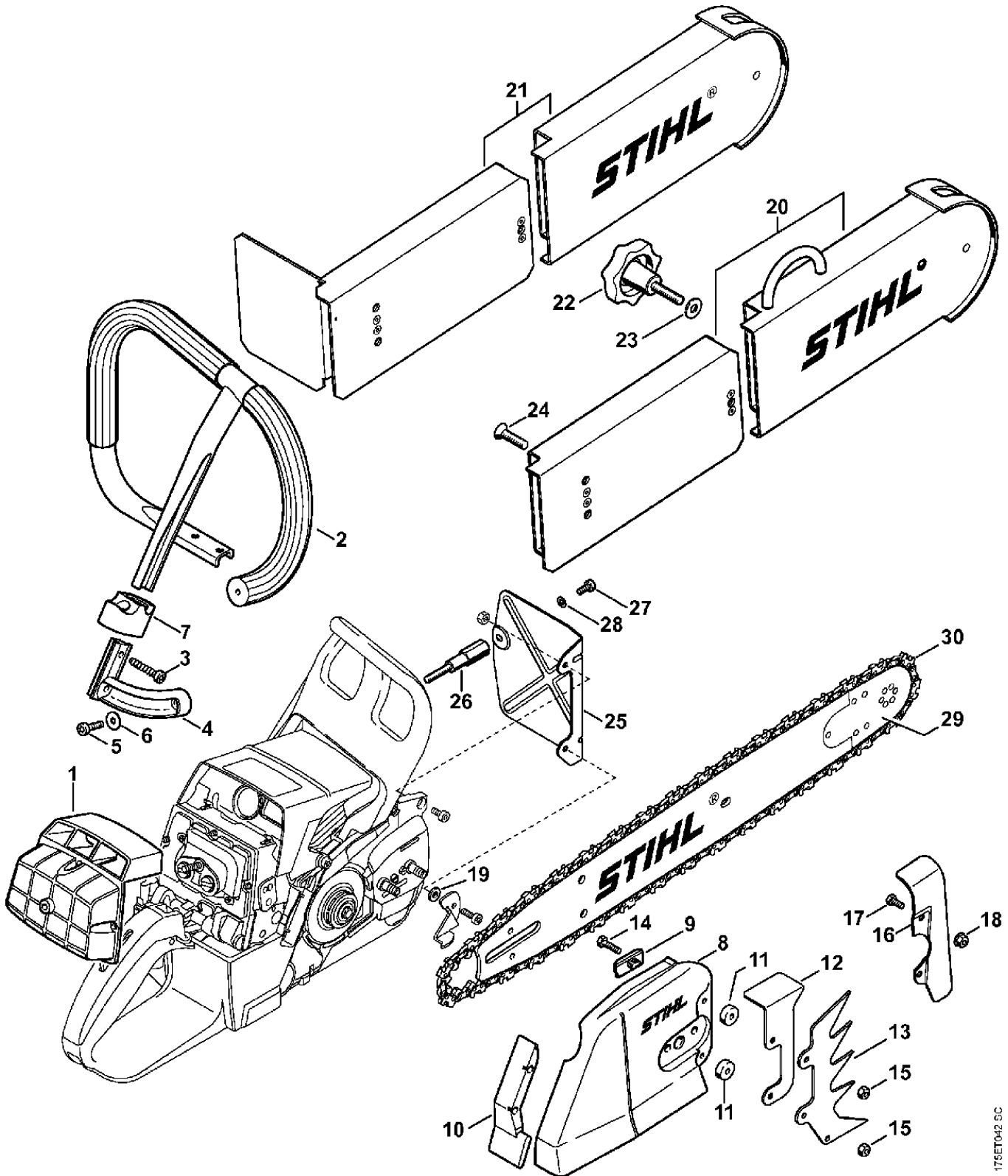
Motorsägen / Benzin / 044

Stückliste (17/17): R - Umrüstsatz Rettungssäge nicht für USA

Art.Nr.	Artikel	Bild-Nr.	Stk-Zahl
1128 007 1016	Benennung: Umrüstsatz Rettungssäge 044/MS440 (B) TI: (27.2000), (31.2005), (15.2007)		1
1128 120 1604	Benennung: Luftfilter, Vlies TI: (27.2000), (31.2005), (15.2007)	1	1
1128 790 3600	Benennung: Rundumgriffrohr TI: (27.2000), (31.2005), (15.2007)	2	1
9074 478 4675	Benennung: Schraube IS-P6x32,5 TI: (27.2000), (31.2005), (15.2007)	3	2
1128 791 5500	Benennung: Winkelstück TI: (27.2000), (31.2005), (15.2007)	4	1
9022 371 1020	Benennung: Schraube IS-M5x20-12.9 TI: (27.2000), (31.2005), (15.2007)	5	1
9307 021 0120	Benennung: Scheibe DIN9021-A5,3 TI: (27.2000), (31.2005), (15.2007)	6	1
1128 891 8600	Benennung: Halter TI: (27.2000), (31.2005), (15.2007)	7	1
1128 640 1709	Benennung: Kettenraddeckel TI: (27.2000), (31.2005), (15.2007)		1
1122 648 0403	Benennung: Kettenraddeckel TI: (27.2000), (31.2005), (15.2007)	8	1
1121 648 6610	Benennung: Gleitleiste TI: (27.2000), (31.2005), (15.2007)	9	1
1122 656 1510	Benennung: Schutz TI: (27.2000), (31.2005), (15.2007)	10	1
3003 655 9200	Benennung: Scheibe TI: (27.2000), (31.2005), (15.2007)	11	2
1128 664 2200	Benennung: Abdeckung TI: (27.2000), (31.2005), (15.2007)	12	1
1128 664 0501	Benennung: Krallenanschlag TI: (27.2000), (31.2005), (15.2007)	13	1
9008 319 1020	Benennung: Sechskantschraube DIN933-M5x20-8.8 TI: (27.2000), (31.2005), (15.2007)	14	2
9214 320 0700	Benennung: Sicherungsmutter DIN980-V M5-10 TI: (27.2000), (31.2005), (15.2007)	15	2
3003 656 3000	Benennung: * Abdeckung TI: (27.2000), (31.2005), (15.2007)	16	1
9008 319 0960	Benennung: * Sechskantschraube DIN933-M5x12-8.8 TI: (27.2000), (31.2005), (15.2007)	17	2
9216 263 0700	Benennung: * Mutter DIN6927-M5-10 TI: (27.2000), (31.2005), (15.2007)	18	2
9309 021 0110	Benennung: * Scheibe DIN7349-5,3 TI: (27.2000), (31.2005), (15.2007)	19	1
3003 650 6502	Benennung: Schnitttiefenbegrenzer TI: (27.2000), (31.2005), (15.2007)	20	1
3003 650 6500	Benennung: * Schnitttiefenbegrenzer TI: (27.2000), (31.2005), (15.2007)	21	1
9570 601 1880	Benennung: Sterngriffschraube M8x35-AL TI: (27.2000), (31.2005), (15.2007)	22	1
9308 021 0180	Benennung: Scheibe DIN9021-A8,4 TI: (27.2000), (31.2005), (15.2007)	23	1
9064 341 1860	Benennung: Senkschraube DIN7991-M8x30-10.9 TI: (27.2000), (31.2005), (15.2007)	24	2
1128 145 3701	Benennung: Schutzblech TI: (27.2000), (31.2005), (15.2007)	25	1
1128 148 1201	Benennung: Schraube M6 TI: (27.2000), (31.2005), (15.2007)	26	1
9022 399 0950	Benennung: Schraube IS-M5x10-10.9 TI: (27.2000), (31.2005), (15.2007)	27	1
9307 021 0120	Benennung: Scheibe DIN9021-A5,3 TI: (27.2000), (31.2005), (15.2007)	28	1
3003 002 9421	Benennung: Führungsschiene TI: (27.2000), (31.2005), (15.2007)	29	1
3944 000 0072	Benennung: 36RDR Kette Rapid Duro R TI: (27.2000), (31.2005), (15.2007)	30	1

Motorsägen / Benzin / 044**Stückliste (17/17): R - Umrüstsatz Rettungssäge nicht für USA**

Art.Nr.	Artikel	Bild-Nr.	Stk-Zahl
3944 660 6300	Benennung: Schneidezahn rechts (A,B) TI: (27.2000), (31.2005), (15.2007)		1
3944 660 6500	Benennung: Schneidezahn links (A,B) TI: (27.2000), (31.2005), (15.2007)		1
3725 662 1000	Benennung: Treibglied (A,B) TI: (27.2000), (31.2005), (15.2007)		1
3724 660 6600	Benennung: Verbindungsglied mit Niet (A,B) TI: (27.2000), (31.2005), (15.2007)		1
3994 662 3901	Benennung: Drei-Höcker-Verbindungsglied rechts (A,B) TI: (27.2000), (31.2005), (15.2007)		1
3994 662 4001	Benennung: Drei-Höcker-Verbindungsglied links (A,B) TI: (27.2000), (31.2005), (15.2007)		1
3949 007 1000	Benennung: * Reparatursatz Schneidezahn rechts (A,B) TI: (27.2000), (31.2005), (15.2007)		1
3949 007 1001	Benennung: * Reparatursatz Schneidezahn links (A,B) TI: (27.2000), (31.2005), (15.2007)		1
3949 007 1002	Benennung: * Reparatursatz Treibglied (A,B) TI: (27.2000), (31.2005), (15.2007)		1



175ET042.SC