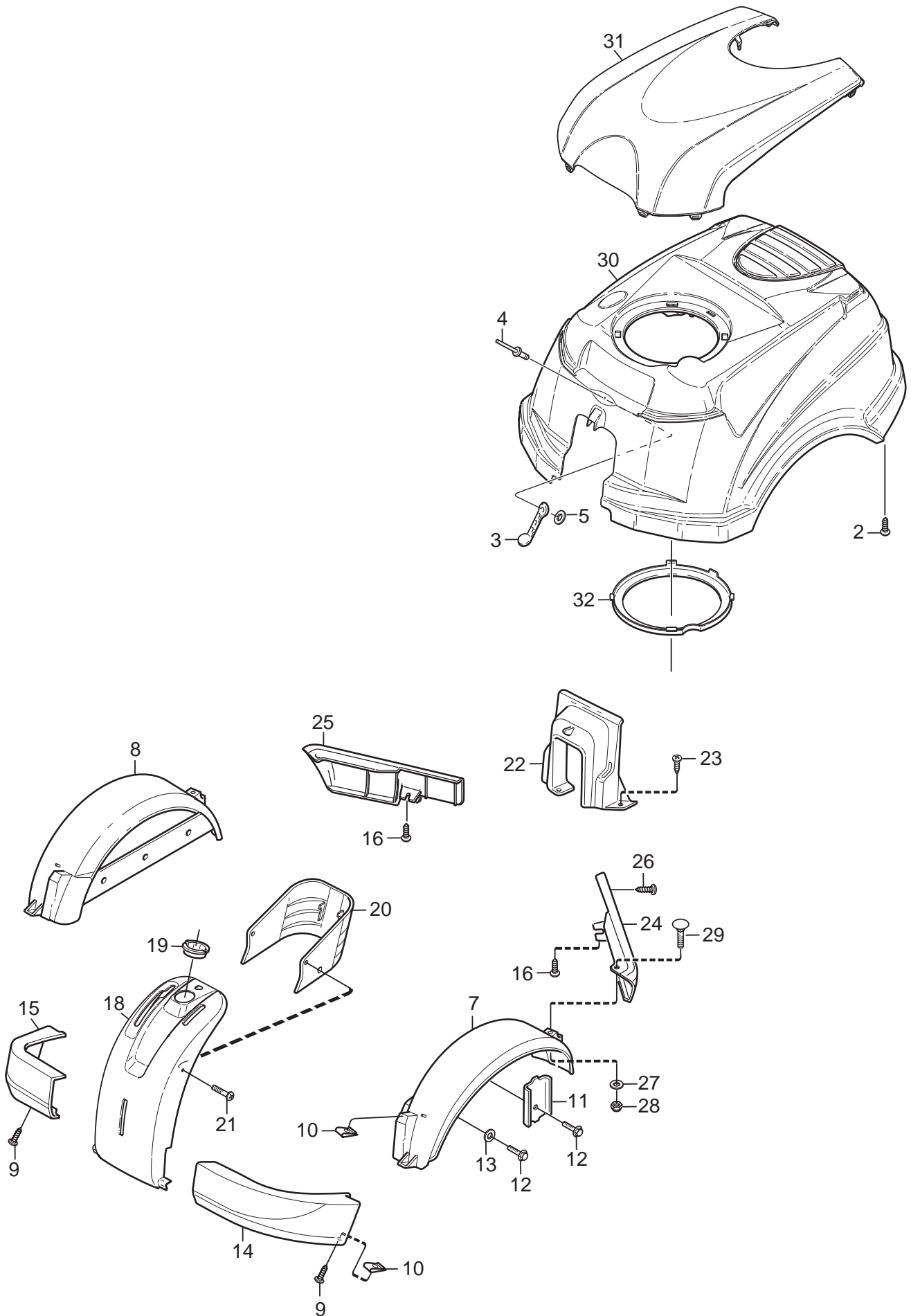
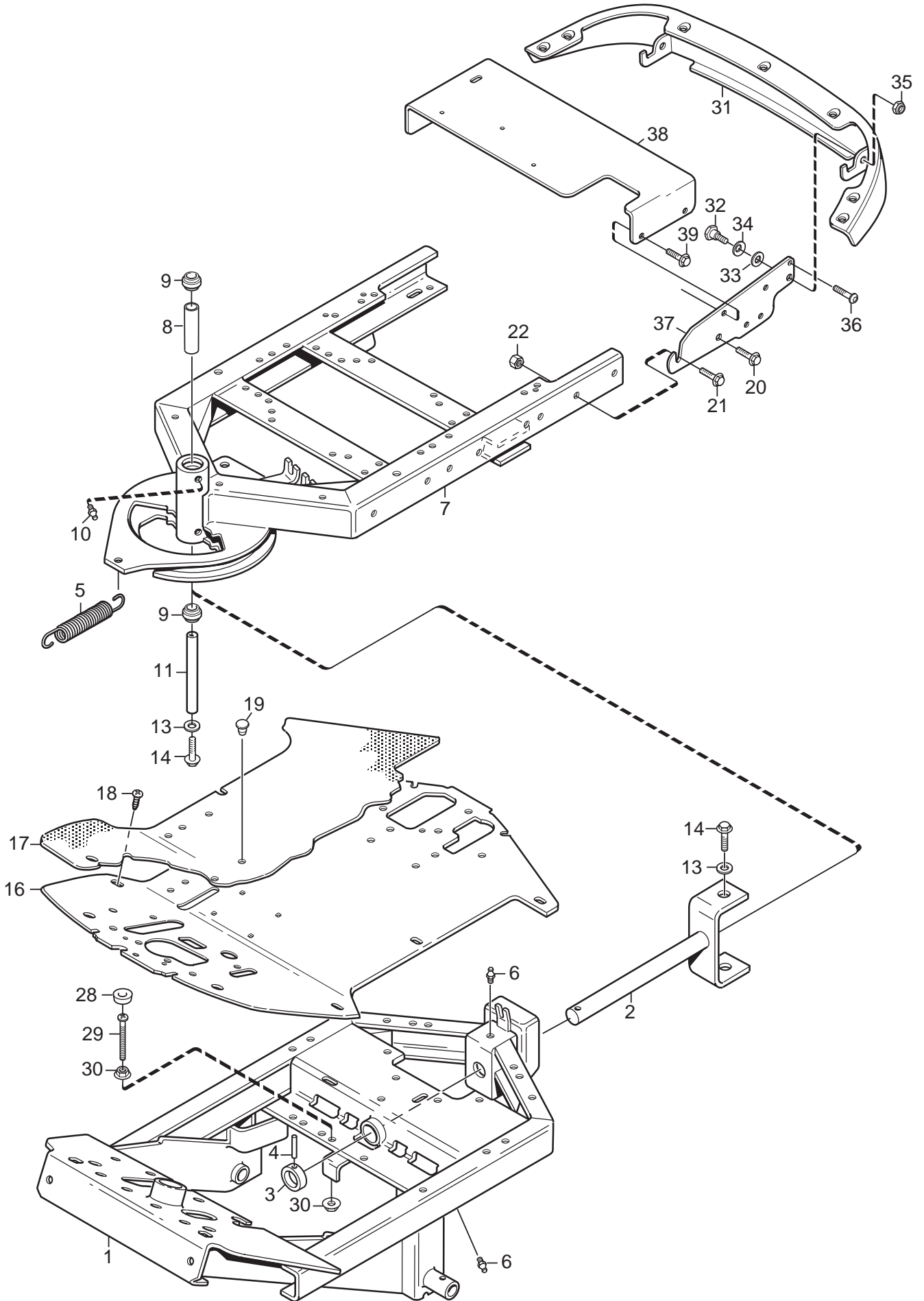


Ausgabe Issue 2008-31		Bild Nr Picture No C138		XK 140HD- XK 160HD- XK4 160HD MONTAGETEILE		XK 140HD- XK 160HD- XK4 160HD ASSEMBLY PARTS		Seite Page 76	
Pos. Fig.	Anzahl/Quantity				Artikel Nr. Part No	Bezeichnung	Description	Satz Kit	Anmerkung Notes
	6102 6103 6104 -89	6103 6104 -39							
	2	1	1		1134-6113-01	Batterieschrauben.....	Battery screws		
	4	1	1		9595-0262-00	Spannstift	Locating pin		
	5A	1	1		9699-0103-02	Scheibe.....	Flat washer.....		0.5 mm
	5B	1	1		9699-0114-02	Scheibe.....	Flat washer.....		1.0 mm
	6	2	2		1134-4185-01	Flanschscheibe	Flange washer		
	7	2	2		9959-0820-16	Schraube	Screw		
	8	2	2		1134-4481-01	Flügelmutter	Wing nut		
	9	4	4		9699-0056-02	Scheibe.....	Flat washer.....		
	10	2	2		1134-4734-01	Zündschlüssel	Ignition key		
	12	2	2		9997-0820-16	Schraube	Screw.....		
	13	1	1		1134-5512-01	Anhängerplatte	Towing plate.....		
	14	2	2		9959-0820-16	Schraube	Screw.....		
	15	2	2		9739-0831-22	Mutter	Nut		
	18	2	2		9898-1035-16	Schraube	Screw.....		
	19	2	2		9739-1031-22	Mutter	Nut		
X	31	1			8211-0066-81	Bedienungsanleitung	Owner's manual		
X	31	1			8211-0067-81	Bedienungsanleitung	Owner's manual		
X	31		1		8211-0083-80	Bedienungsanleitung	Owner's manual		CA
X	31	1			8211-0611-81	Montageanweisung	Assy instructions		
X	31	1			8211-0781-80	Sicherheitsvorschrift	Safety regulations		



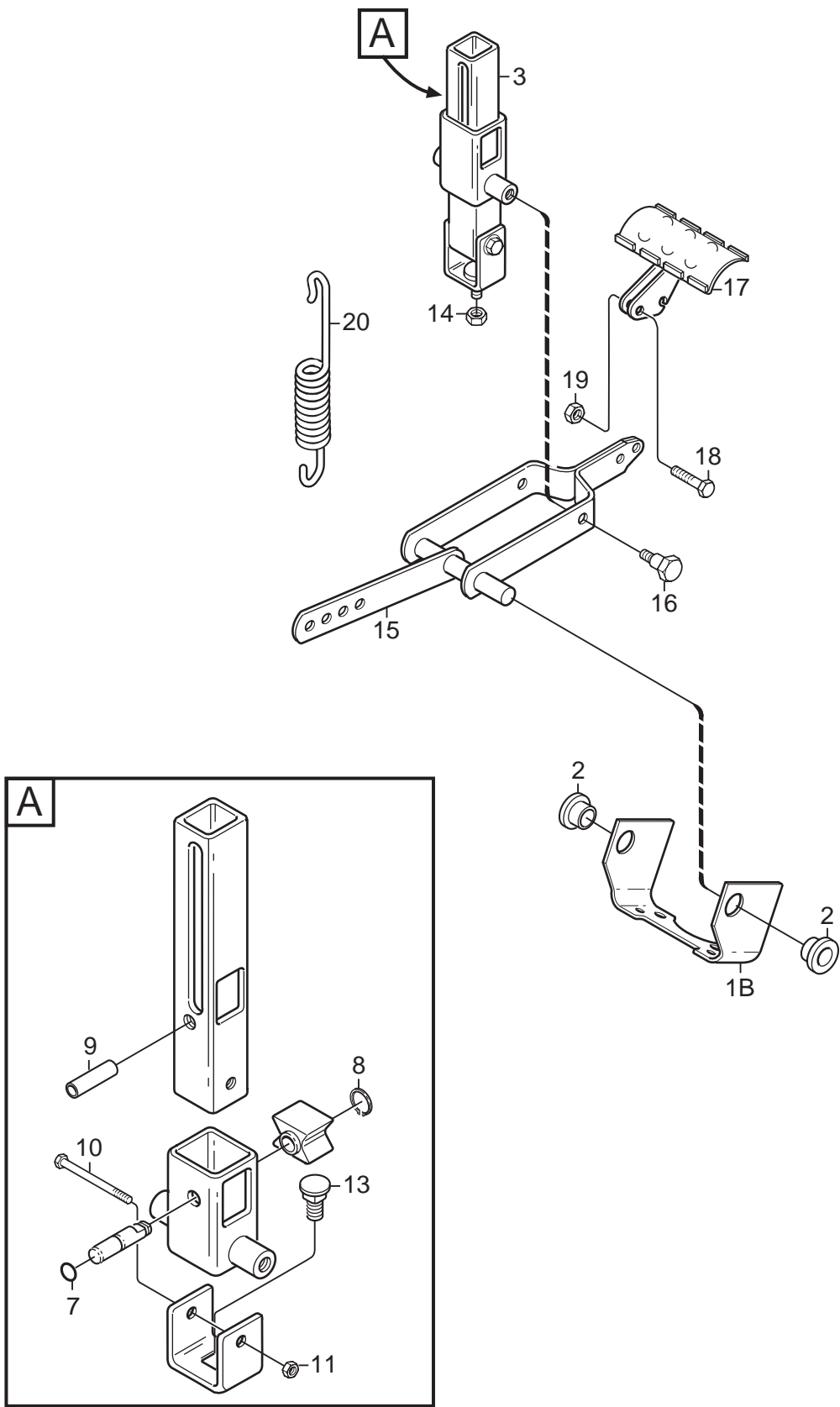
Ausgabe Issue 2008-31		Bild Nr Picture No C195		XK 140HD XK 160HD- XK4 160HD KAROSSERIE		XK 140HD- XK 160HD- XK4 160HD BODY WORK		Seite Page 78	
Pos. Fig.	Anzahl/Quantity				Artikel Nr. Part No	Bezeichnung	Description	Satz Kit	Anmerkung Notes
	6102	6103	6104						
2	7				9838-9530-12	Schraube	Screw		
3	1				1134-2143-01	Gummistropf	Rubber strap		
4	1				9632-0516-00	Niet	Pop rivet		
5	1				9699-0120-02	Scheibe	Washer		
7	1				1134-5308-06	Kotflügel L- grau	Mud guard LH- grey		
8	1				1134-5308-05	Kotflügel R- grau	Mud guard RH- grey		
9	4				9893-0616-16	Schraube	Screw		
10	4				1134-4176-01	Klemme	Clips		
11	2				1134-0225-00	Stützblech	Support plate		
12	6				9945-0816-16	Schraube	Screw		
13	4				9699-0056-02	Scheibe	Flat washer		
14	1				1134-5367-01	Stoßfänger- vorder, L	Bumper- front, LH		
15	1				1134-5367-02	Stoßfänger- vorder, R	Bumper- front, RH		
16	2				9893-0616-16	Schraube	Screw		
18	1				1134-6748-01	Vorderpanel	Front decor		
19	1				1134-4483-01	Buchse	Bushing		
20	1				1134-5361-01	Vorderdeckel	Front cover		
21	2				9840-8019-16	Schraube	Screw		
22	1				1134-6241-01	Haubenstütz	Hood support		
23	3				9893-0616-16	Schraube	Screw		
24	1				1134-3970-10	Leiste L- grau	Moulding- LH, grey		
25	1				1134-3970-09	Leiste R, grau	Moulding- RH, grey		
26	2				9893-0616-16	Schraube	Screw		
27	2				9699-0060-02	Scheibe	Flat washer		
28	2				9747-0631-02	Mutter	Lock nut		
29	2				9897-0616-16	Schraube	Carriage bolt		
30	1				1134-5744-03	Motorhaube- rot	Engine hood- red		
31	1				1134-5743-03	Motordeckel- grau	Engine cover- grey		
32	1				1134-6116-06	Luftring	Air duct		

X



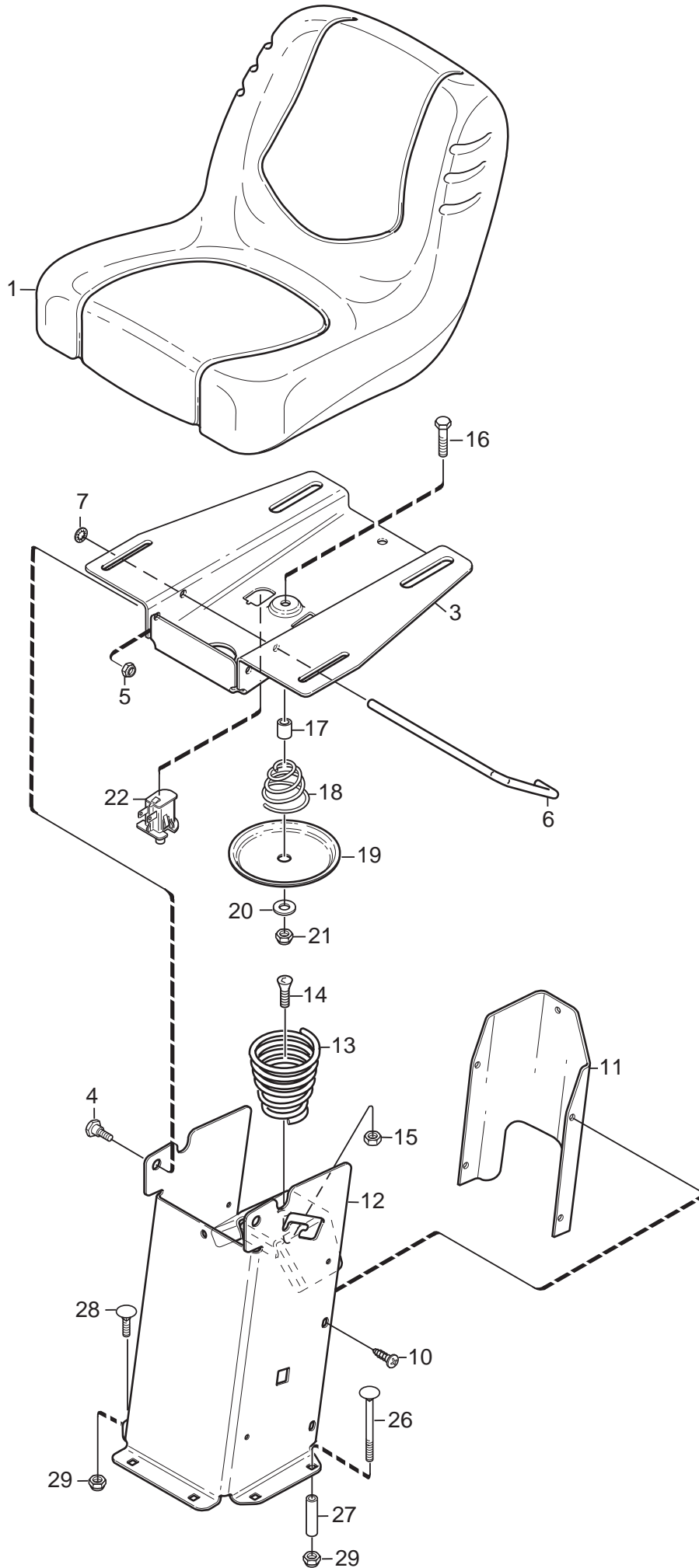
C140

Ausgabe Issue 2008-31		Bild Nr Picture No C140		XK 140HD- XK 160HD RAHMEN 2WD		XK 140HD- XK 160HD FRAME 2WD		Seite Page 80	
Pos. Fig.	Anzahl/Quantity				Artikel Nr. Part No	Bezeichnung	Description	Satz Kit	Anmerkung Notes
	6102	6103							
X	1	1			1134-5315-03	Rahmen- vordere	Frame- front		Grey
	2	1			1134-3963-02	• Gabel	• Clevis		
	3	1			1134-0031-00	• Lenkachsenanschlag	• Pivot shaft stop		
	4	1			9595-0262-00	• Spannstift	• Locating pin		
	5	1			1134-2171-01	Feder	Spring		
	6	2			9501-0500-00	Schmiernippel	Grease joint		
	7	1			1134-6466-01	Rahmen- hintere	Frame- rear		
	8	1			1134-5705-01	• Distanz	• Spacer		
	9	2			9547-0001-00	• Lager	• Bearing		
	10	2			9501-0500-00	• Schmiernippel	• Grease joint		
	11	1			1134-5988-01	Zentrumachse	Centre shaft		
	13	2			9699-0035-02	Scheibe	Flat washer		
	14	2			9959-1025-16	Schraube	Screw		
	16	1			1134-5294-01	Bodenblech	Floor plate		
	17	1			1134-6372-04	Bodenblechmatte	Floor mat		
	18	2			9893-0616-16	Schraube	Screw		
	19	2			9403-0048-70	Propfen	Plug		
	20	2			9945-0816-16	Schraube	Screw		
	21	2			9959-0820-16	Schraube	Screw		
	22	2			9739-0831-22	Mutter	Nut		
	28	1			1134-4975-01	Gummidämpfer	Rubber block		
	29	1			9950-0570-12	Schraube	Screw		
	30	2			9739-0531-22	Mutter	Nut		
	31	1			1134-5337-03	Stoßfänger- hintere	Bumper- rear, grey		
	32	2			1134-0240-00	Ansatzbolzen	Shoulder screw		
	33	2			1134-4242-01	Distanzscheibe	Spacer washer		
	34	2			9665-0002-00	Tellerscheibe	Bowed washer		
	35	2			9747-0831-02	Mutter	Lock nut		
	36	2			9943-0516-16	Schraube	Screw		
	37	2			1134-5345-01	Halterung	Attachment		
	38	1			1134-5344-01	Batterieregal	Battery shelf		
	39	4			9945-0816-16	Schraube	Screw		



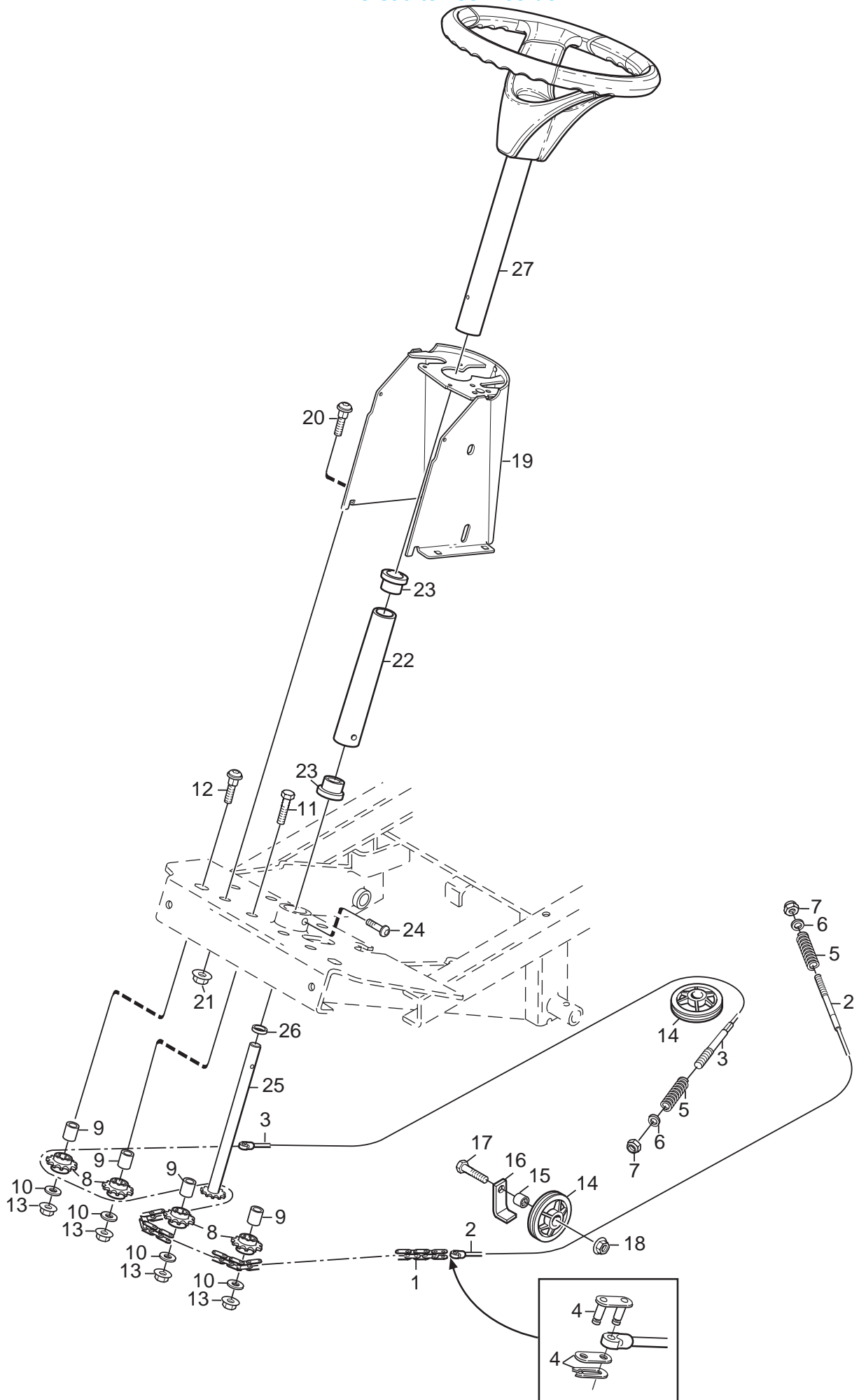
C142A

Ausgabe Issue 2008-31		Bild Nr Picture No C142A		XK 140HD XK 160HD- XK4 160HD PEDALHEBER		XK 140HD- XK 160HD- XK4 160HD PEDAL LIFT		Seite Page 84	
Pos. Fig.	Anzahl/Quantity				Artikel Nr. Part No	Bezeichnung	Description	Satz Kit	Anmerkung Notes
	6102	6103	6104						
1B	1				1134-4117-01	Halterung.....	Bracket.....		
2	2				1134-2684-01	Lager.....	Bearing.....		
3	1				1134-4945-01	Hebesperre Kpl.....	Lift catch assy.....		
7	1				9404-0027-01	• O- ring.....	• O- ring.....		
8	1				9650-0039-04	• Schließring.....	• Lock ring.....		
9	1				9595-0276-01	• Spannstift.....	• Locating pin.....		
10	1				9997-0640-12	• Schraube.....	• Screw.....		
11	1				9747-0631-02	• Mutter.....	• Lock nut.....		
13	1				9897-0820-16	• Schraube.....	• Screw.....		
14	1				9747-0831-02	Mutter.....	Lock nut.....		
15	1				1134-4860-01	Hebegabel.....	Lift fork.....		
16	2				1134-0240-00	Ansatzbolzen.....	Shoulder screw.....		
17	1				1134-4938-01	Hebepedal.....	Lift pedal.....		
18	2				9997-0625-16	Schraube.....	Screw.....		
19	2				9739-0631-22	Mutter.....	Nut.....		
20	1				4231-0013-00	Feder.....	Spring.....		



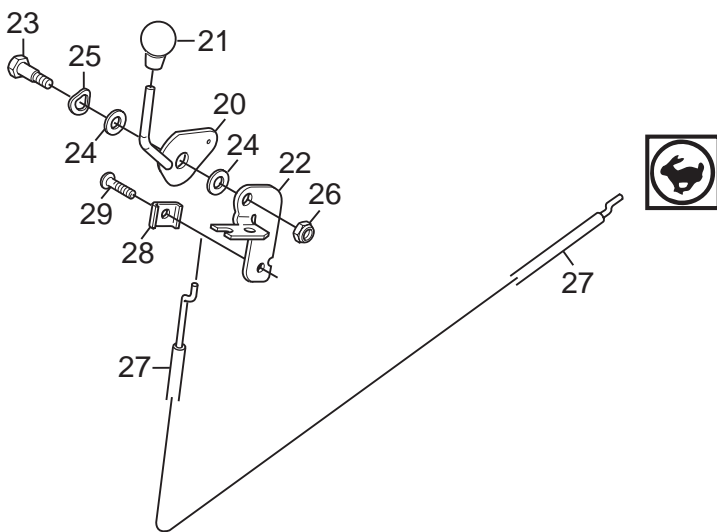
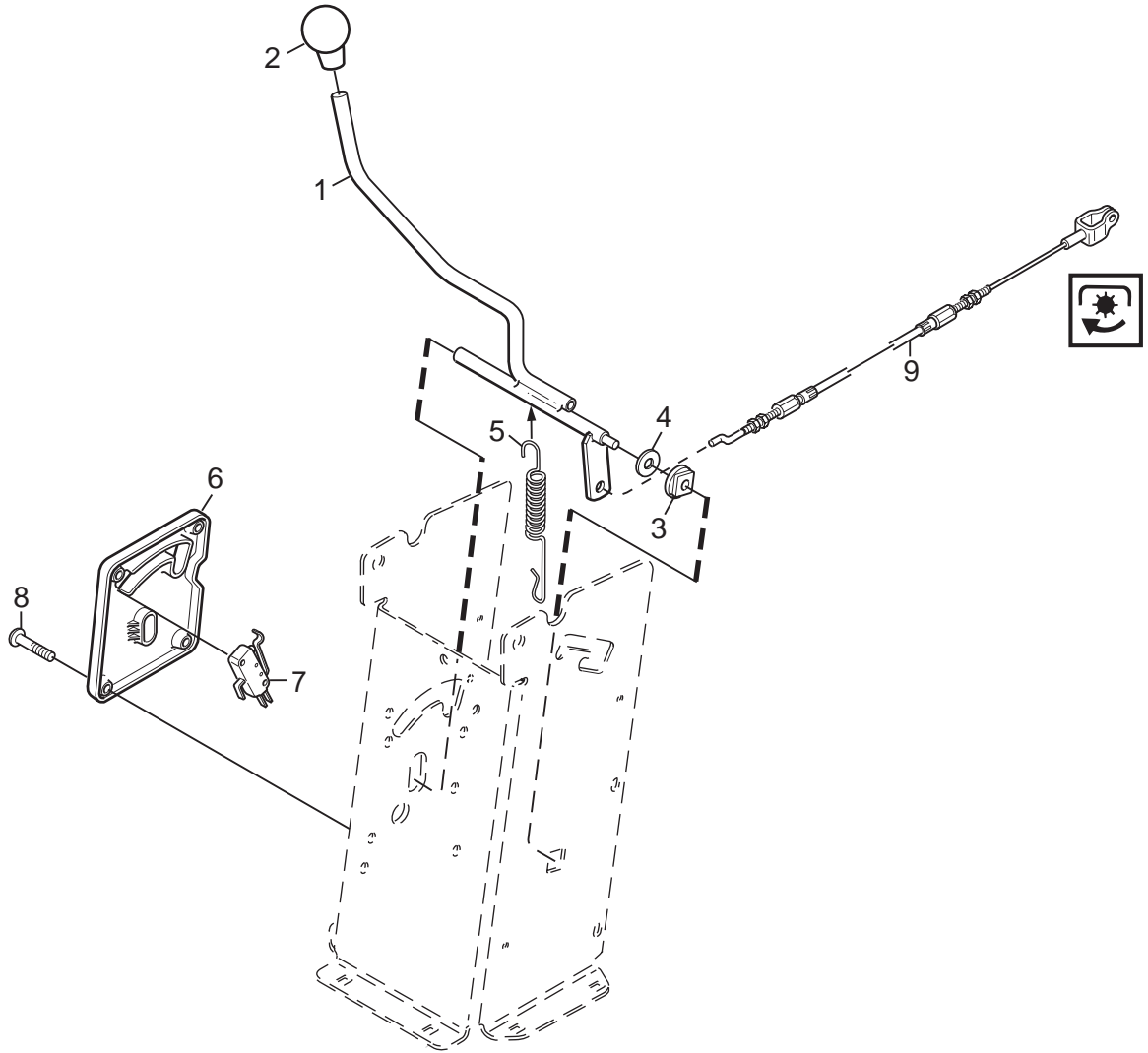
C143

Ausgabe Issue 2008-31		Bild Nr Picture No C143		XK 140HD- XK 160HD- XK4 160HD SITZ		XK 140HD- XK 160HD- XK4 160HD SEAT		Seite Page 86	
Pos. Fig.	Anzahl/Quantity				Artikel Nr. Part No	Bezeichnung	Description	Satz Kit	Anmerkung Notes
	6102	6103	6104						
1	1				1134-5534-01	Sitz	Seat.....		
3	1				1134-5301-01	Sitzplatte.....	Seat plate		
4	2				1134-0240-00	Ansatzbolzen	Shoulder screw		
5	2				9747-0831-02	Mutter	Lock nut		
6	1				1134-5454-01	Sperre.....	Catch.....		
7	1				9675-0012-02	Verriegelungsscheibe	Locking washer		
10	4				9893-0616-16	Schraube	Screw.....		
11	1				1134-5300-02	Hinterplatte- rot	Rear plate- red.....		
12	1				1134-5296-06	Sitzkonsole- rot.....	Seat bracket- red		
13	1				1134-4256-01	Sitzfeder	Seat spring.....		
14	1				9924-1235-19	Schraube	Screw.....		
15	1				9747-1231-02	Mutter.....	Lock nut.....		
16	1				9997-0840-16	Schraube	Screw.....		
17	1				1134-1565-06	Distanz.....	Spacer		
18	1				1134-5302-01	Feder	Spring		
19	1				1134-5299-01	Druckplatte	Push plate		
20	1				9699-0090-02	Scheibe.....	Flat washer.....		
21	1				9747-0831-02	Mutter.....	Lock nut.....		
22	1				1134-3156-02	Schalter (grau)	Switch (grey)		
26	2				9897-0880-12	Schraube	Screw.....		L = 80 mm
27	2				1134-1565-08	Distanz.....	Spacer.....		
28	4				9897-0820-16	Schraube	Screw.....		L = 20 mm
29	6				9747-0831-02	Mutter.....	Lock nut.....		



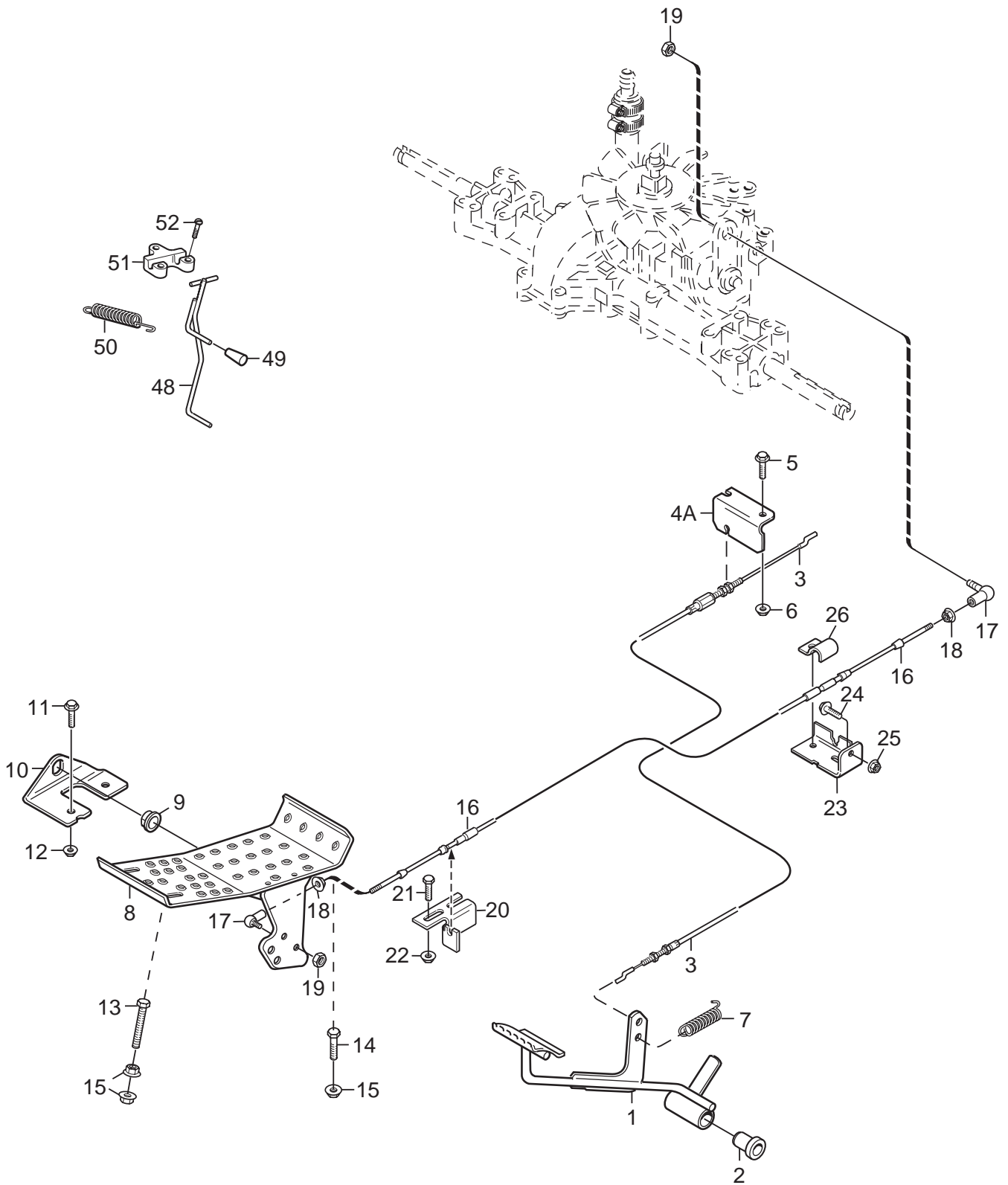
C144

Ausgabe Issue 2008-31		Bild Nr Picture No C144		XK 140HD- XK160HD LENKUNG 2WD		XK 140HD- XK 160HD STEERING 2WD		Seite Page 88	
Pos. Fig.	Anzahl/Quantity				Artikel Nr. Part No	Bezeichnung	Description	Satz Kit	Anmerkung Notes
	6102 6103								
1	1				1134-6374-06 Kette	Chain.....		83 links	
2	1				1134-2817-01 Lenkseil- L	Steering cable- LH.....			
3	1				1134-2817-02 Lenkseil- R.....	Steering cable- RH			
4	2				1134-2824-02 Kettenschloß.....	Chain lock			
5	2				1134-3817-01 Druckfeder.....	Compression spring.....			
6	2				9699-0090-02 Scheibe.....	Flat washer.....			
7	2				9747-0831-02 Mutter.....	Lock nut			
8	4				1134-2816-01 Kettenrad	Sprocket.....			
9	4				1134-0041-02 Hülse	Idler wheel bush.....			
10	4				9699-0035-02 Scheibe.....	Flat washer.....			
11	2				9997-1050-16 Schraube	Screw			
12	2				9897-1040-12 Schraube	Screw			
13	4				9739-1031-22 Mutter	Nut			
X 14	3				1134-0072-02 Seilrolle	Steering pulley			
15	2				1134-0041-01 Hülse	Bushing.....			
X 16	2				1134-0046-00 Drahthalter.....	Wire clamp.....			
17	2				9997-1030-16 Schraube	Screw			
18	2				9739-1031-22 Mutter	Nut			
19	1				1134-5349-05 Lenkkonsole- grau	Steering console- grey			
20	4				9897-0820-16 Schraube	Screw			
21	4				9739-0831-22 Mutter	Nut			
22	1				1134-1305-05 Lenkrohr- untere	Steering column- lower			
23	2				1134-1901-01 Lager	Bearing.....			
24	2				9893-0616-16 Schraube	Screw			
25	1				1134-2821-03 Lenkstange	Steering rod			
26	1				1134-2837-01 Distanz.....	Spacer			
27	1				1134-5496-01 Lenkrad	Steering wheel			



C146A

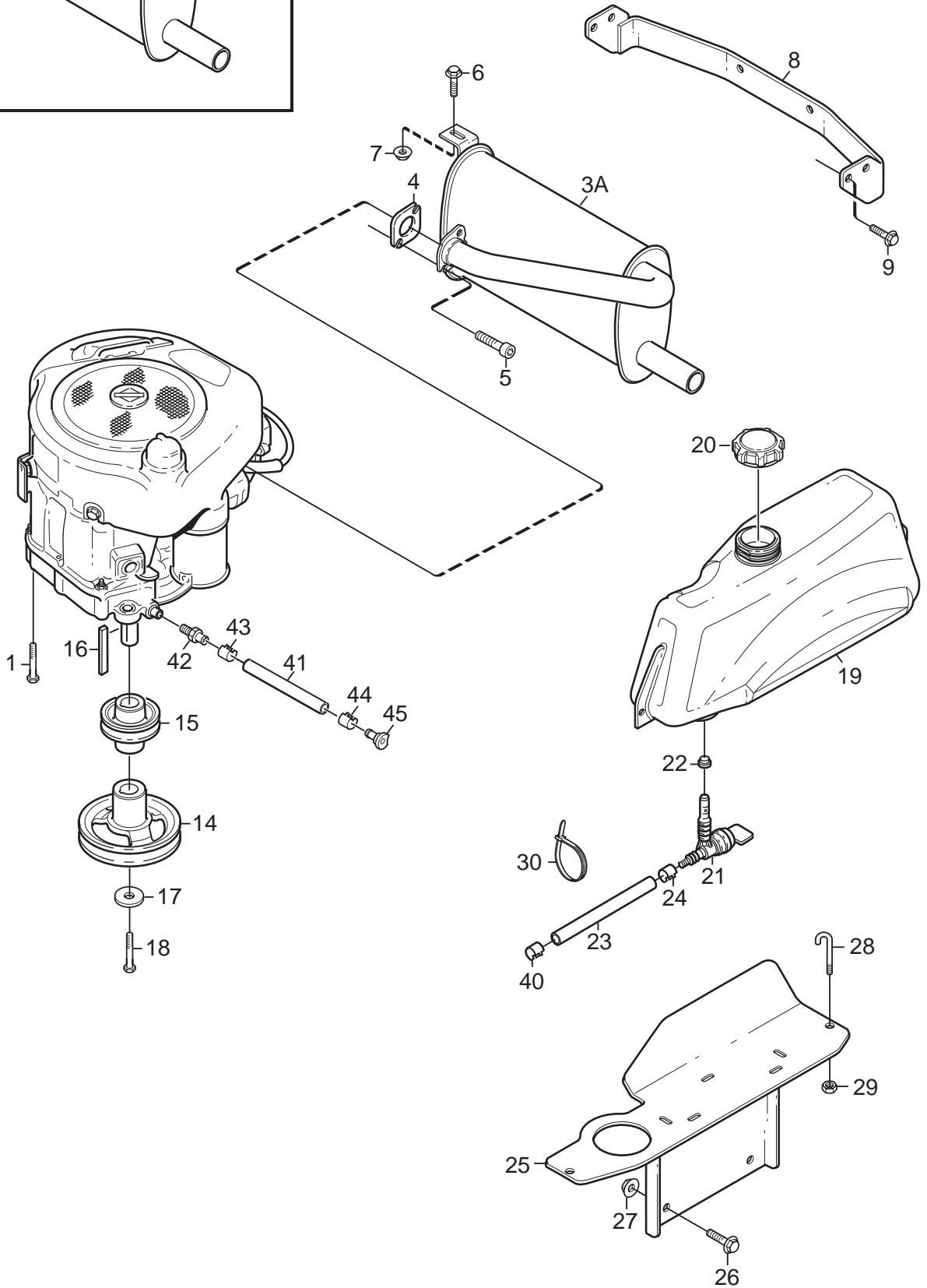
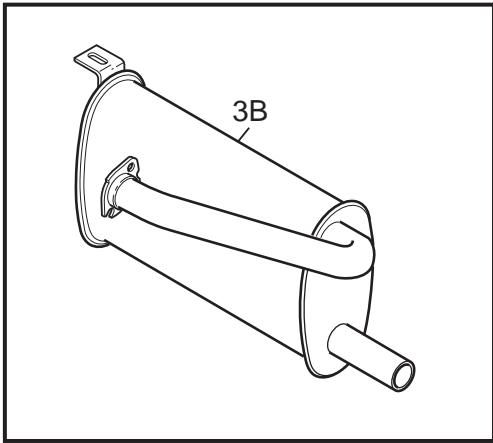
Ausgabe Issue 2008-31		Bild Nr Picture No C146A		XK 140HD- XK 160HD- XK4 160HD HANDREGULIERUNG		XK 140HD- XK 160HD- XK4 160HD HAND CONTROLS		Seite Page 92	
Pos. Fig.	Anzahl/Quantity				Artikel Nr. Part No	Bezeichnung	Description	Satz Kit	Anmerkung Notes
	6102	6103	6104						
1	1				1134-6301-01	Einkupplungshebel	Engagement lever		
2	1				1134-2551-01	Knopf	Knob		
3	1				1134-3790-02	Lager	Bearing		
4	1				9699-0090-02	Scheibe	Flat washer		
5	1				4231-0013-00	Feder	Spring		
6	1				1134-5368-01	Panel	Dashboard		
7	1				9400-0312-01	Schalter	Micro switch		
8	4				9946-0525-16	Schraube	Screw		
9	1				1134-3573-05	Regulierdraht	Control cable		
20	1				1134-5465-01	Gasregulierung	Throttle lever		
21	1				1134-4078-01	Knopf	Knob		
22	1				1134-5464-01	Halterung	Bracket		
23	1				1134-0240-00	Ansatzbolzen	Shoulder screw		
24	2				1134-4242-01	Distanzscheibe	Spacer washer		
25	1				9694-0001-00	Scheibe	Washer		
26	1				9747-0831-02	Mutter	Lock nut		
27	1				1134-4197-03	Gasdraht	Throttle cable		
28	1				9500-9991-00	Drahtklemme	Cable clamp		
29	1				9943-0516-16	Schraube	Screw		



C148

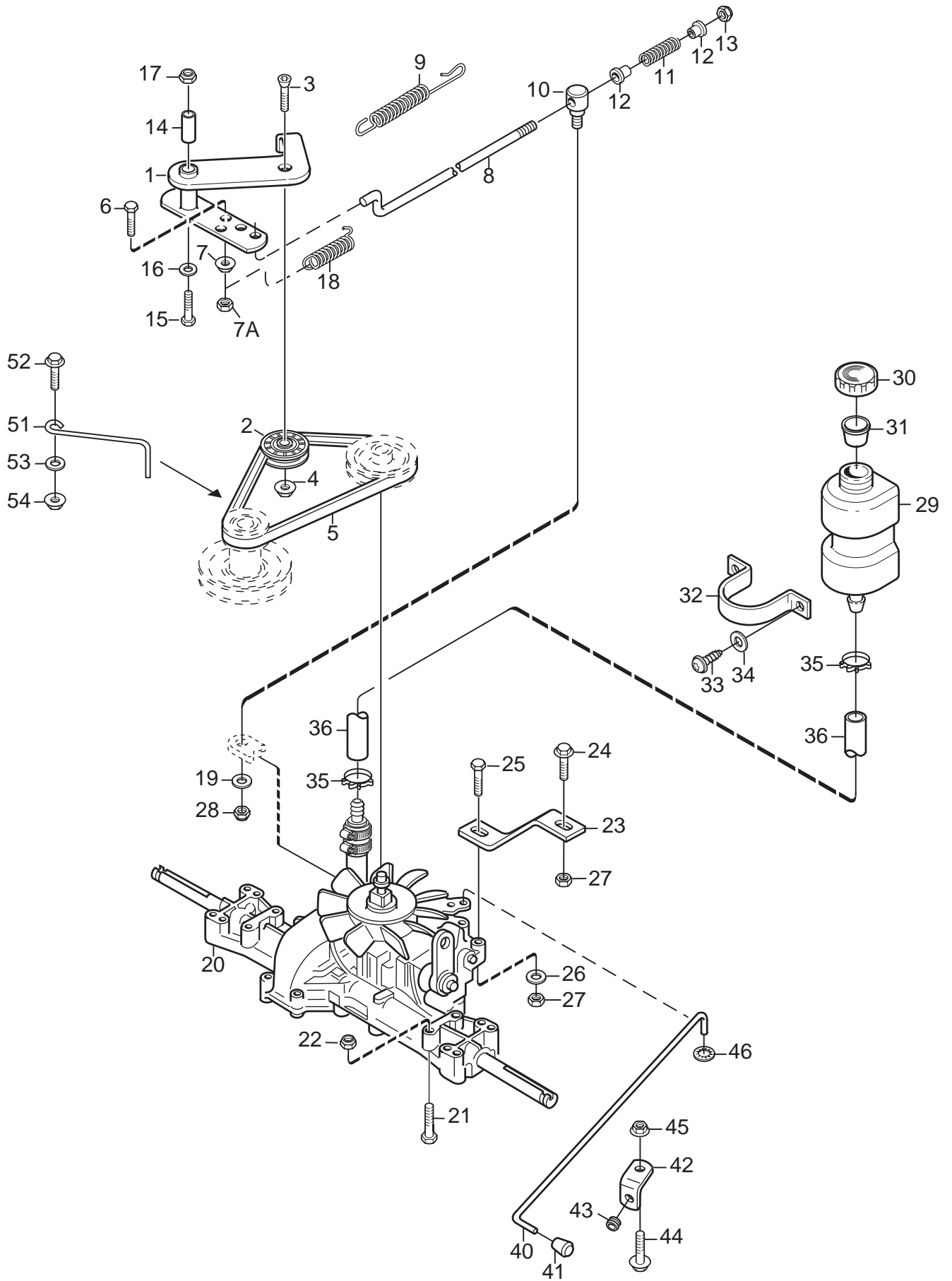
Ausgabe Issue 2008-31		Bild Nr Picture No C148		XK 140HD- XK 160HD FUßBEDIENELEMENTE 2WD		XK 140HD- XK 160HD FOOT CONTROLS 2WD		Seite Page 94	
Pos. Fig.	Anzahl/Quantity				Artikel Nr. Part No	Bezeichnung	Description	Satz Kit	Anmerkung Notes
	6102 6103								
X	1	1			1134-4247-01	Brems/Kupplungspedal	Brake/clutch pedal.....		
	2	2			1134-0068-00	• Lager	• Bearing		
	3	1			1134-3584-03	Brems/Kupplungsdraht.....	Brake/clutch cable		
	4A	1			1134-6467-01	Drahhalter.....	Cable holder		
	5	2			9959-0820-16	Schraube	Screw		
	6	2			9739-0831-22	Mutter	Nut		
	7	1			1134-3974-01	Feder	Spring		
	8	1			1134-6353-01	Fahrpedal.....	Drive pedal		
	9	2			1134-6313-01	Lager	Bearing.....		
	10	2			1134-2700-01	Halter.....	Bracket.....		
	11	2			9959-0820-16	Schraube	Screw.....		
	12	2			9739-0831-22	Mutter	Nut		
	13	1			9997-0870-16	Schraube	Screw.....		
	14	1			9959-0820-16	Schraube	Screw.....		
	15	3			9739-0831-22	Mutter	Nut		
	16	1			1134-2766-05	Fahrtregulierdraht.....	Speed control cable		
	17	2			9570-0001-00	Winkelgelenk	Elbow link		
	18	2			9739-0531-22	Mutter	Nut		
	19	2			9747-0531-02	Mutter	Nut		
	20	1			1134-6317-01	Drahhalter.....	Cable holder		
	21	2			9959-0620-16	Schraube	Screw.....		
	22	2			9739-0631-22	Mutter	Nut		
	23	1			1134-3395-01	Halterung.....	Attachment.....		
	24	2			9959-0820-16	Schraube	Screw.....		
	25	2			9739-0831-22	Mutter	Nut		
	26	1			1134-2021-01	Klemme	Clamp.....		
	48	1			1134-5353-01	Bremsstange	Brake rod		
	49	1			1134-2786-01	Plastikknopf.....	Plastic knob		
	50	1			1131-1497-01	Feder	Spring		
	51	1			1134-4002-01	Halterung.....	Brake rod attachment.....		
	52	3			9838-9516-12	Schraube	Screw		

Ausgabe Issue 2008-31		Bild Nr Picture No C150A		XK 140HD- XK 160HD- XK4 160HD EL. AUSSTATTUNG		XK 140HD- XK 160HD- XK4 160HD EL. EQUIPMENT		Seite Page 98	
Pos. Fig.	Anzahl/Quantity			Artikel Nr. Part No	Bezeichnung	Description	Satz Kit	Anmerkung Notes	
	6102 6103	6104							
1	1	1		1134-4804-01	Batterie	Battery		20A	
2	1	1		1134-5769-01	Kabelbündel	Harness			
2A	1	1		1134-3496-06	• Sicherung	• Fuse			
3	1	1		1134-5343-01	Batteriekonsole	Battery bracket			
4	3	3		9852-8013-16	Schraube	Screw			
5	2	2		9699-0060-02	Scheibe	Flat washer			
6	1	1		1134-3901-01	Magnetschalter	Solenoid			
7	2	2		9852-8013-16	Schraube	Screw			
8	2	2		9794-5131-02	Mutter	Nut			
9	1	1		1134-4093-01	Zündschloß	Ignition switch			
10	1	1		1134-4749-01	Mutter	Nut			
11	1	1		1134-5245-01	Batterieriemen	Battery strap			
12	1	1		1134-2167-01	Kabel	Cable			
13	1	1		1134-0234-02	Batteriekabel (+)	Battery cable (+)			
14	1	1		1134-2310-01	Schutzkappe	Guard cap			
15	1	1		9795-3531-02	Mutter	Nut			
16	15	15		9579-0003-00	Kabelhalter	Cable holder			
25	1	1		1134-3399-02	Schalter	Switch			
26		2		9943-0516-16	Schraube	Screw			
26	2			9997-0520-16	Schraube	Screw			
27	2			9747-0531-02	Mutter	Nut			

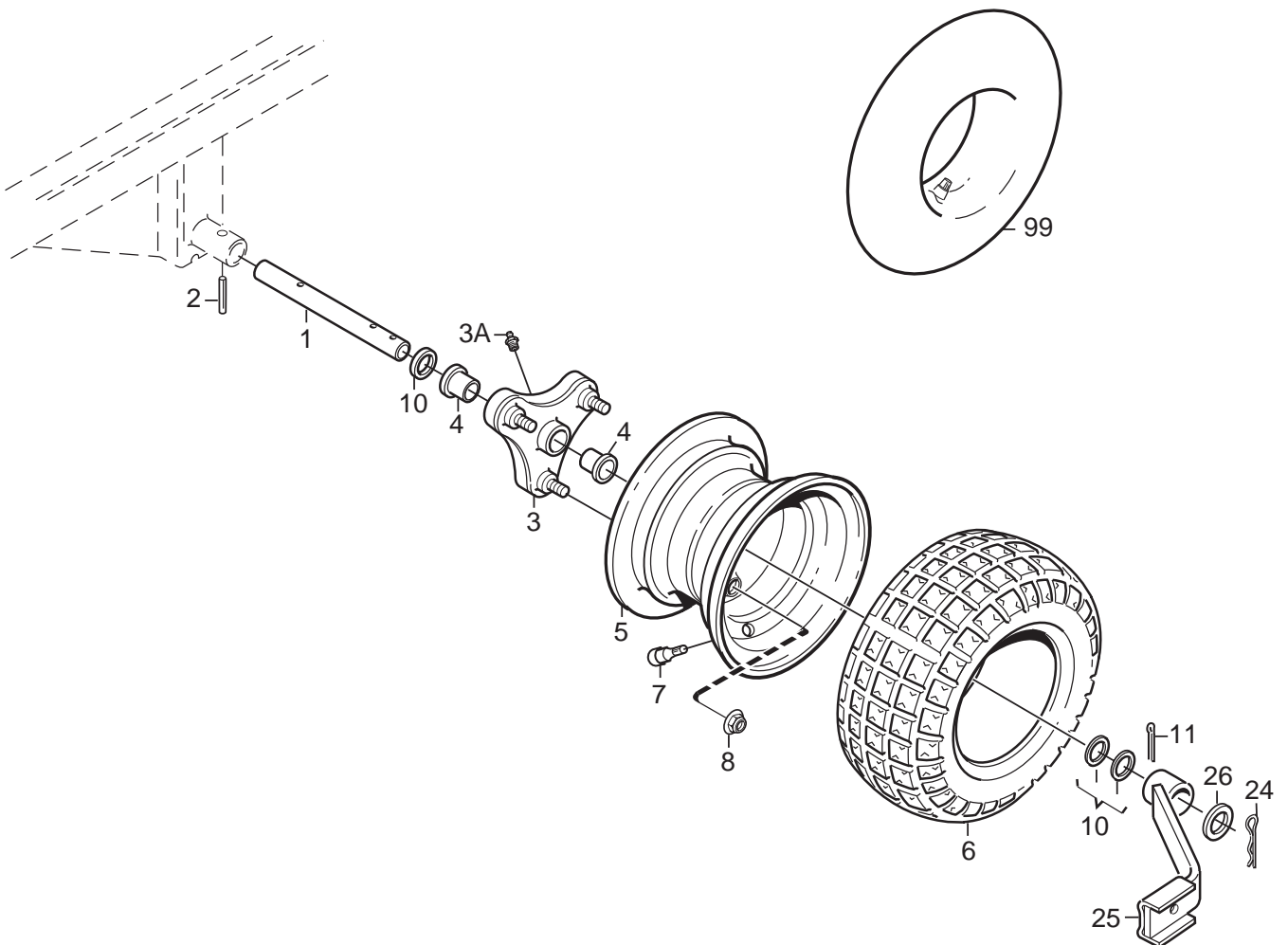
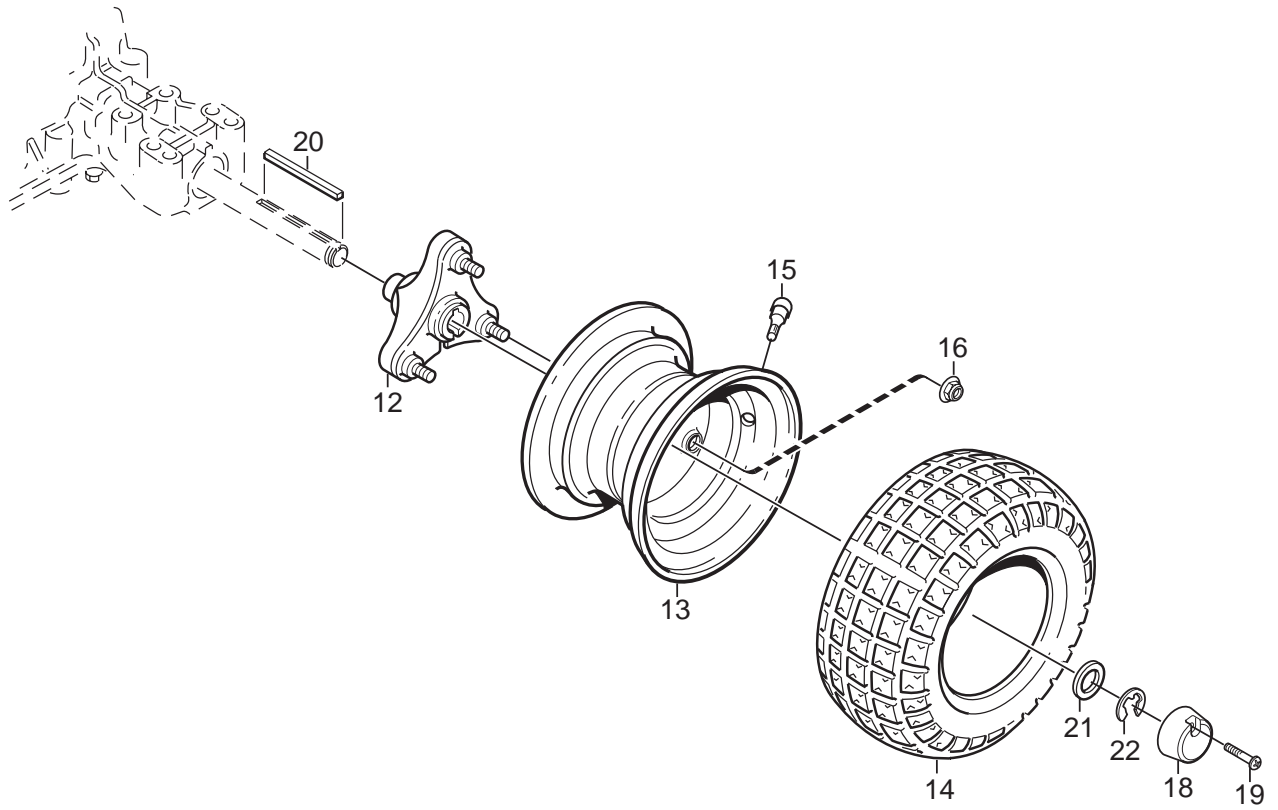


C151A

Ausgabe Issue 2008-31		Bild Nr Picture No C151A		XK 140HD- XK 160HD- XK4 160HD MOTOR		XK 140HD- XK 160HD- XK4 160HD ENGINE		Seite Page 100	
Pos. Fig.	Anzahl/Quantity			Artikel Nr. Part No	Bezeichnung	Description	Satz Kit	Anmerkung Notes	
	6102	6103	6104						
1	4	4	4	9955-3725-16	Schraube	Screw		3/8" UNC x 25 mm	
3A	1			1134-5370-01	Schalldämpfer	Muffler			
3B		1	1	1134-5369-01	Schalldämpfer	Muffler			
4	1	1	1	1134-0433-00	Schalldämpferdichtung.....	Muffler gasket.....			
5	2	2	2	1134-4930-01	Schraube	Screw			
6	1	1	1	9959-0820-16	Schraube	Screw			
7	1	1	1	9739-0831-22	Mutter	Nut			
8	1	1	1	1134-5390-01	Anhängeralterung	Tow bar bracket.....			
9	4	4	4	9945-0816-16	Schraube	Screw			
14	1	1	1	1134-6419-01	Motorriemenscheibe.....	Engine pulley.....			
15	1	1	1	1134-6137-01	Motorriemenscheibe.....	Engine pulley.....			
16	1	1	1	9600-0251-01	Keil	Key	L = 2 1/2"		
17	1	1	1	1134-5017-01	Scheibe.....	Washer			
18	1	1	1	9987-5332-16	Schraube	Screw			
X 19	1	1	1	1134-6618-01	Kraftstofftank.....	Fuel tank			
20	1	1	1	1134-5532-01	Tankdeckel.....	Fuel tank cap.....			
21	1	1	1	1134-3224-01	Benzinhahn	Fuel shut-off valve			
22	1	1	1	1134-3225-01	Gummibuchse	Grommet.....			
23	1	1		1134-2975-01	Benzinschlauch.....	Fuel hose.....	L = 520 mm L = 350 mm		
23			1	1134-2975-07	Benzinschlauch.....	Fuel hose.....			
24	1	1	1	9578-0023-02	Schlauchklemme	Hose clamp			
X 25	1	1	1	1134-6627-01	Tankkonsole.....	Fuel tank bracket			
26	2	2	2	9959-0820-16	Schraube	Screw			
27	2	2	2	9739-0831-22	Mutter	Nut			
28	2	2	2	1134-5346-01	Tankbügel	Fuel tank loop.....			
29	2	2	2	9747-0631-02	Mutter	Lock nut			
30	1	1	1	9579-0003-00	Kabelhalter.....	Cable holder			
40	1	1	1	9578-0023-02	Schlauchklemme	Hose clamp			
41	1	1	1	1134-5827-01	Ölablaß kpl.....	Oil drain assy	Pos 42 - 45 incl.		
42	1	1	1	1134-5825-01	• Nippel	• Nipple.....			
43	1	1	1	9578-0023-04	• Schlauchklemme	• Hose clamp			
44	1	1	1	1134-3499-02	• Schlauchklemme	• Hose clamp			
45	1	1	1	1134-5826-01	• Propfen.....	• Plug.....			

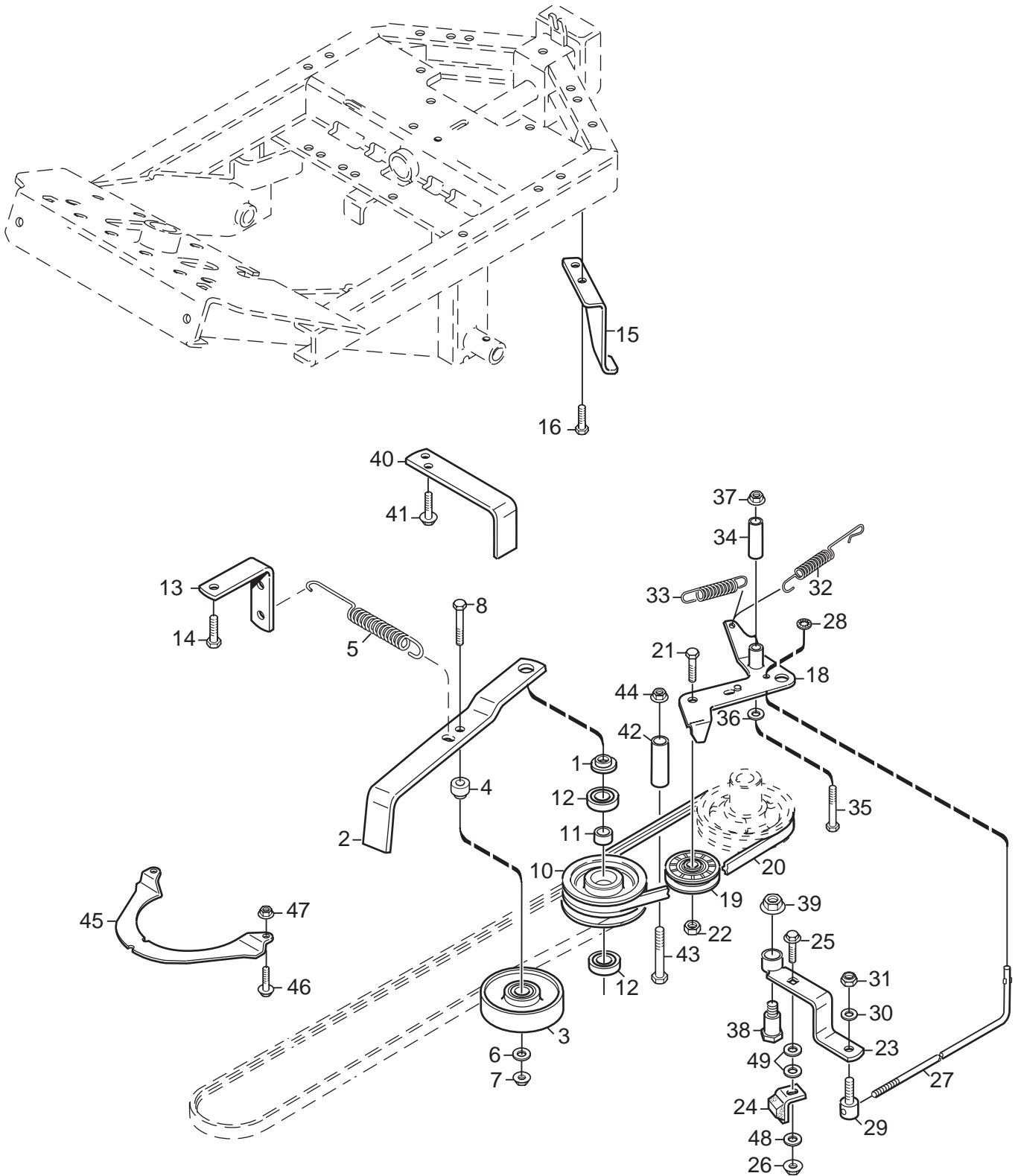


Ausgabe Issue 2008-31		Bild Nr Picture No C153		XK 140HD-XK 160HD TRANSMISSION 2WD		XK 140HD-XK 160HD TRANSMISSION 2WD		Seite Page 102	
Pos. Fig.	Anzahl/Quantity				Artikel Nr. Part No	Bezeichnung	Description	Satz Kit	Anmerkung Notes
	6102								
1	1				1134-4000-02	Spannarm	Tension arm		
2	1				1134-3459-01	Spannrolle	Tension roller		
3	1				9924-1035-16	Schraube	Screw		
4	1				9799-1031-02	Mutter	Nut		
5	1				9585-0091-01	Keilriemen	V- belt.....		
6	1				9997-0625-16	Schraube	Screw		
7	1				9739-0631-22	Mutter	Nut		
7A	1				9747-0631-02	Mutter	Lock nut		
8	1				1134-3377-02	Regulierstange.....	Control rod.....		
9	1				4231-0013-00	Feder	Spring		
10	1				1134-4171-01	Gelenkzapfen	Pivot pin.....		
11	1				1134-4183-01	Druckfeder.....	Compression spring.....		
12	2				1134-3456-01	Buchse.....	Bushing.....		
13	1				9747-0631-02	Mutter	Lock nut		
14	1				1134-1565-08	Distanz	Spacer.....		
15	1				9997-0870-16	Schraube	Screw		
16	1				9699-0056-02	Scheibe.....	Flat washer.....		
17	1				9747-0831-02	Mutter.....	Lock nut.....		
18	1				1134-6414-01	Feder	Spring		
19	1				9699-0060-02	Scheibe.....	Flat washer.....		
20	1				1134-4848-01	Getriebe kpl	Transaxle assy.....		Kanzaki K46G
21	4				9960-0860-12	Schraube	Screw		
22	4				9747-0831-02	Mutter.....	Lock nut.....		
23	1				1134-3913-01	Strebe	Strut.....		
24	1				9959-0825-16	Schraube	Screw		
25	1				9997-0845-12	Schraube	Screw		
26	1				9699-0090-02	Scheibe.....	Flat washer.....		
27	2				9747-0831-02	Mutter.....	Lock nut.....		
28	1				9747-0631-02	Mutter	Lock nut.....		
29	1				1134-2765-02	Öltank	Oil tank		
30	1				1134-2777-02	Tankdeckel.....	Filler cap		
31	1				1134-3734-01	Entlüftungspropfen.....	Vent plug.....		
32	1				1134-2778-01	Band	Retainer strap		
33	2				9852-8013-16	Schraube	Screw		
34	2				9699-0099-02	Scheibe.....	Washer.....		
35	2				9578-0023-04	Schlauchklemme	Hose clamp		
36	1				1134-2779-07	Schlauch.....	Tube		L = 140 mm
40	1				1134-4015-01	Zugstange.....	Pull rod		
41	1				1134-4014-01	Plastikknopf.....	Plastic button.....		
42	1				1134-4713-01	Winkel	Bracket.....		
43	1				1134-2790-01	Gummihülse	Rubber grommet.....		
44	1				9959-0820-16	Schraube	Screw		
45	1				9739-0831-22	Mutter	Nut		
46	1				9675-0009-02	Verriegelungsscheibe	Starlock		
51	1				1134-3289-02	Riemenführung.....	Belt guide.....		
52	1				9959-0820-16	Schraube	Screw		
53	1				9699-0056-02	Scheibe.....	Flat washer.....		
54	1				9739-0831-22	Mutter	Nut		

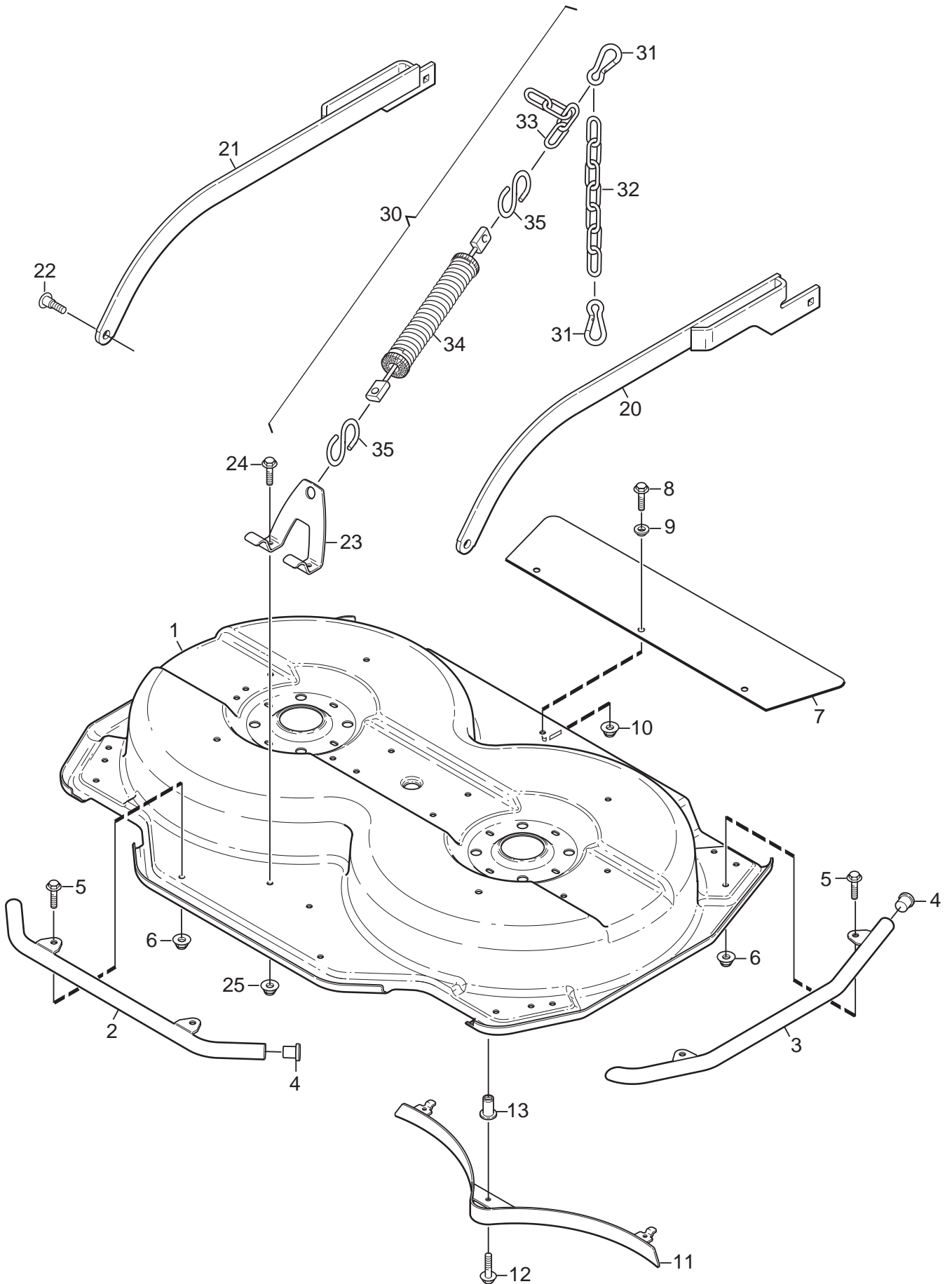


C156

Ausgabe Issue		Bild Nr Picture No		XK 140HD- XK 160HD RÄDER 2WD		XK 140HD- XK 160HD WHEELS 2WD		Seite Page	
2008- 31		C156						108	
Pos. Fig.	Anzahl/Quantity			Artikel Nr. Part No	Bezeichnung	Description	Satz Kit	Anmerkung Notes	
	6102	6103							
1	2	2		1134- 0075- 01	Vorderachse	Front axle			
2	2	2		9595- 0258- 00	Spannstift	Locating pin			
3	2	2		1134- 4844- 05	Radnabe Kpl	Wheel hub assy			
3A	1	1		9501- 0500- 00	• Schmiernippel.....	• Grease joint.....			
4	2	2		1134- 1319- 01	• Lagerbuchse.....	• Bearing bush.....			
5		2		1134- 4558- 01	Felge.....	Rim			
5	2			1134- 5255- 01	Felge.....	Rim			
6		2		9545- 0116- 00	Reifen	Tyre		16 x 7.50 - 8	
6	2			9545- 0126- 01	Reifen	Tyre		16 x 6.00 - 8	
7	2	2		9545- 0500- 00	Ventil	Valve			
8	6	6		9731- 1031- 22	Mutter.....	Nut			
10	8	8		1134- 0341- 01	Scheibe.....	Washer.....			
11	2	2		9599- 0080- 02	Splint.....	Cotter pin			
12	2	2		1134- 4844- 02	Radnabe	Wheel hub			
13		2		1134- 4558- 01	Felge.....	Rim			
13	2			1134- 5255- 01	Felge.....	Rim			
14		2		9545- 0116- 00	Reifen	Tyre		16 x 7.50 - 8	
14	2			9545- 0126- 01	Reifen	Tyre		16 x 6.00 - 8	
15	2	2		9545- 0500- 00	Ventil	Valve			
16	6	6		9731- 1031- 22	Mutter.....	Nut			
18	2	2		1134- 4796- 01	Nabenkapsel.....	Hub cap.....			
19	2	2		9947- 0540- 19	Schraube	Screw.....			
20	2	2		1134- 2471- 01	Keil	Key		L = 58 mm	
21	2	2		9699- 0042- 02	Scheibe.....	Flat washer.....			
22	2	2		9653- 0001- 04	Schließring	Lock ring			
24	2	2		9598- 0003- 02	Schließnadel	Spring pin			
25	2	2		1134- 3710- 01	Geräthalter.....	Tool attachment			
26	2	2		9699- 0042- 02	Scheibe.....	Flat washer.....			
99				9545- 0203- 00	Innenschlauch	Inner tube		Only as spare part	



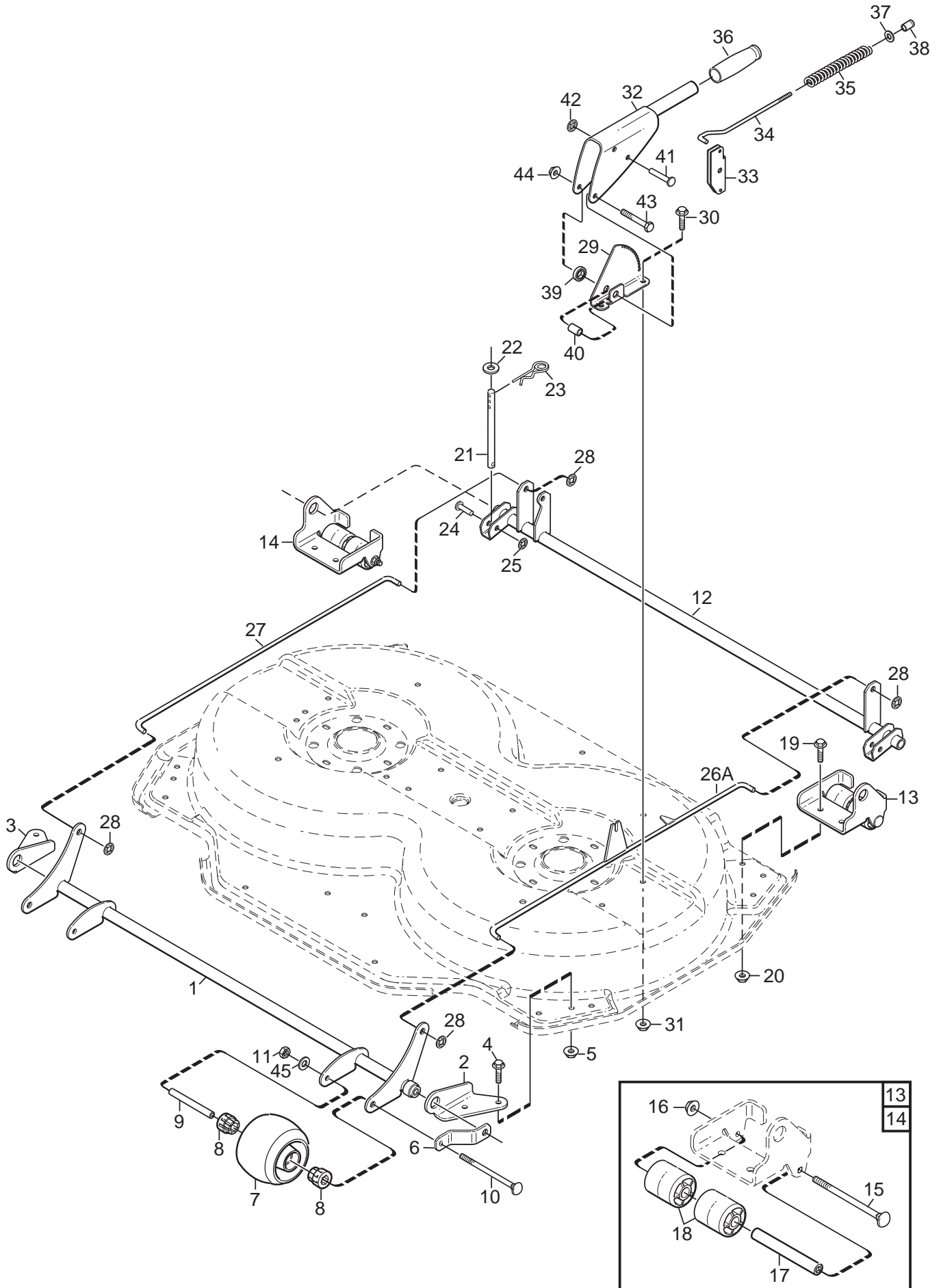
Ausgabe Issue 2008-31		Bild Nr Picture No C158		XK 140HD- XK 160HD NEBENANTRIEB 2WD		XK 140HD- XK 160HD POWER TAKE- OFF 2WD		Seite Page 112	
Pos. Fig.	Anzahl/Quantity				Artikel Nr. Part No	Bezeichnung	Description	Satz Kit	Anmerkung Notes
	6102								
1	1				1134-5548-01	Distanz.....	Spacer.....		
2	1				1134-5109-01	Spannradarm.....	Tension wheel arm.....		
3	1				1134-1770-01	Spannrolle.....	Tension roller.....		
4	1				1134-1888-04	Distanz.....	Spacer.....		
5	1				1134-5111-01	Feder.....	Spring.....		
6	1				9699-0056-02	Scheibe.....	Flat washer.....		
7	1				9739-0831-22	Mutter.....	Nut.....		
8	1				9997-0855-12	Schraube.....	Screw.....		
10	1				1134-1769-03	Riemenscheibe Kpl.....	Centre pulley assy.....		
11	1				1134-0051-09	• Distanz.....	• Spacer.....		
12	2				9549-0019-00	• Kugellager.....	• Ball bearing.....		
13	1				1134-5112-01	Federhalterung.....	Spring attachment.....		
14	2				9945-0816-16	Schraube.....	Screw.....		
15	1				1134-5110-01	Haken.....	Hook.....		
16	2				9893-0616-16	Schraube.....	Screw.....		
18	1				1134-2018-02	Spannarm.....	Tension arm.....		
19	1				1134-2989-02	Spannrolle- grau.....	Tension roller- grey.....		
20	1				9585-0129-01	Keilriemen.....	V- belt.....		
21	1				9997-1030-16	Schraube.....	Screw.....		
22	1				9799-1031-02	Mutter.....	Nut.....		
23	1				1134-4111-01	Bremsarm.....	Brake arm.....		
24	1				1134-4164-03	Bremsklotz.....	Brake pad.....		
25	1				9897-0825-16	Schraube.....	Screw.....		
26	1				9747-0831-02	Mutter.....	Lock nut.....		
27	1				1134-4162-01	Bremsstange.....	Brake rod.....		
28	1				9675-0008-02	Verriegelungsscheibe.....	Locking washer.....		
29	1				1134-4170-01	Nippel.....	Nipple.....		
30	1				9699-0025-02	Scheibe.....	Washer.....		
31	1				9747-0631-02	Mutter.....	Lock nut.....		
32	1				4231-0013-00	Feder.....	Spring.....		
33	1				1134-4231-01	Zugfeder.....	Spring.....		
34	1				1134-1565-10	Distanz.....	Spacer.....		
35	1				9997-0860-16	Schraube.....	Screw.....		
36	1				9699-0056-02	Scheibe.....	Flat washer.....		
37	1				9739-0831-22	Mutter.....	Nut.....		
38	1				1134-4163-01	Ansatzschraube.....	Shoulder bolt.....		
39	1				9731-1031-22	Mutter.....	Nut.....		
40	1				1134-3958-01	Riemenführung.....	Belt guide.....		
41	2				9893-0616-16	Schraube.....	Screw.....		
42	1				1134-0041-03	Hülse.....	Collar.....		
43	1				9997-1070-12	Schraube.....	Screw.....		
44	1				9739-1031-22	Mutter.....	Nut.....		
45	1				1134-3654-01	Fingerschutz.....	Finger guard.....		
46	2				9959-0612-16	Schraube.....	Screw.....		
47	2				9739-0631-22	Mutter.....	Nut.....		
48	1				9699-0090-02	Scheibe.....	Flat washer.....		
49	2				9699-0035-02	Scheibe.....	Flat washer.....		



C130

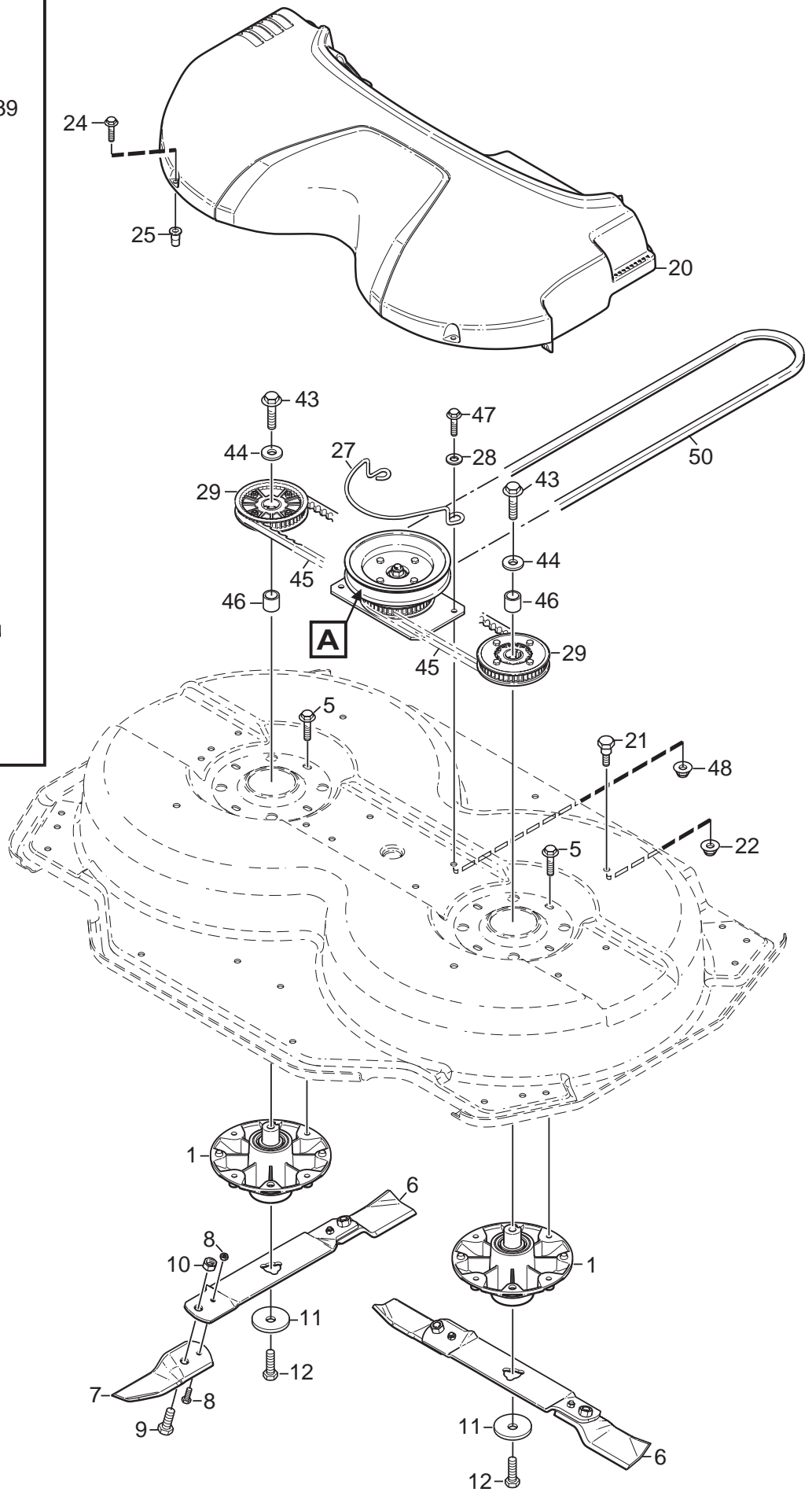
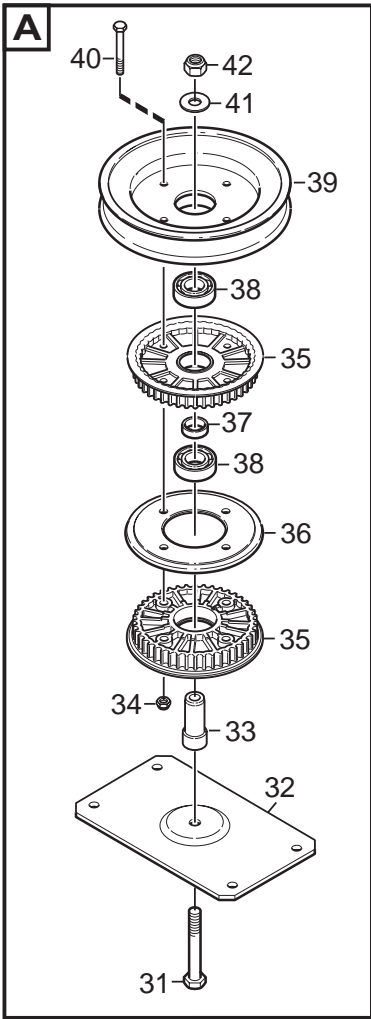
Ausgabe Issue 2008-31		Bild Nr Picture No C130		XK MÄHWERK 105C RAHMEN		XK MOWER DECK 105C FRAME		Seite Page 124	
Pos. Fig.	Anzahl/Quantity				Artikel Nr. Part No	Bezeichnung	Description	Satz Kit	Anmerkung Notes
	2972								
1	1				1134-6191-03	Haube- rot.....	Casing- red.....		Pos 13 incl.
2	1				1134-6208-02	Frontschutz- schwarz.....	Front guard tube- bl.		
3	2				1134-6223-02	Seitenschutz- schwarz	Side guard tube- black		
4	4				9403-0025-70	Propfen- schwarz.....	End cap- black.....		
5	6				9959-0816-16	Schraube	Screw		
6	6				9739-0831-22	Mutter	Nut		
7	1				1134-6281-03	Gummischutz	Rubber guard		
8	3				9959-0816-16	Schraube	Screw		
9	3				1134-4185-01	Flanschscheibe	Flange washer		
10	3				9739-0831-22	Mutter	Nut		
11	1				1134-6231-01	Mulchpropfen	Mulching plug		
12	1				9959-0816-16	Schraube	Screw		
13	1				1134-5595-01	• Nietmutter.....	• Riveting nut.....		
20	1				1134-6237-07	Mähwerkarm- L, schw	Deck arm- LH, black.....		
21	1				1134-6237-08	Mähwerkarm- R, schw.....	Deck arm- RH, black		
22	2				1134-6279-01	Schulter-schraube.....	Shoulder bolt		
23	1				1134-6315-02	Hebehalter- schw	Lift bracket- black.....		
24	2				9959-0816-16	Schraube	Screw		
25	2				9739-0831-22	Mutter	Nut		
30	1				1134-6362-01	Hebefeder kpl	Lift spring assy	Pos 31 - 35 incl.	
31	2				1134-5528-01	• Karabinerhaken.....	• Snap hook.....		
32	1				1134-6368-02	• Kette	• Chain	7 links	
33	1				1134-6368-01	• Kette	• Chain	4 links	
34	1				1134-6365-03	• Hebefeder	• Lift spring.....		
35	2				1134-4623-01	• S- Haken	• S- hook.....		
99	1				8211-7080-81	Bedienungsanleitung	Owner's manual	Not ill.	

X



C131

Ausgabe Issue 2008- 31		Bild Nr Picture No C131		XK MÄHWERK 105C REGULIERUNGEN		XK MOWER DECK 105C CONTROLS		Seite Page 126	
Pos. Fig.	Anzahl/Quantity				Artikel Nr. Part No	Bezeichnung	Description	Satz Kit	Anmerkung Notes
	2972								
1	1				1134- 6275- 02	Vorderachse- schwarz	Front axle- black.....		
2	1				1134- 6215- 03	Halter- L, schwarz.....	Bracket fr- LH, black.....		
3	1				1134- 6215- 04	Halter- R, schwarz	Bracket fr- RH, black		
4	4				9959- 0816- 16	Schraube	Screw		
5	4				9739- 0831- 22	Mutter	Nut		
6	2				1134- 6278- 02	Leitblech- schwarz.....	Guide- black		
7	2				1134- 4284- 01	Rad	Wheel		
8	4				1134- 4319- 01	Lager	Bearing.....		
9	2				1134- 4318- 01	Radachse.....	Wheel axle.....		
10	2				9897- 0813- 02	Schraube	Screw		
11	2				9747- 0831- 02	Mutter.....	Lock nut.....		
12	1				1134- 6197- 02	Hinterachse- schwarz	Rear axle- black		
13	1				1134- 6282- 01	Rollen- L, m.Halter.....	Roller- LH, w/bracket		Pos 15 - 18 incl.
14	1				1134- 6282- 02	Rollen- R, m.Halter	Roller- RH, w/bracket.....		Pos 15 - 18 incl.
15	1				9897- 0813- 02	• Schraube	• Screw		
16	1				9739- 0831- 22	• Mutter	• Nut		
17	1				1134- 4318- 01	• Radachse.....	• Wheel axle.....		
18	2				1134- 6206- 01	• Rollen	• Roller		
19	4				9959- 0816- 16	Schraube	Screw		
20	4				9739- 0831- 22	Mutter	Nut		
21	2				1134- 6198- 01	Stange	Stud		
22	2				9699- 0104- 02	Scheibe.....	Washer.....		
23	2				9598- 2001- 02	Schließnadel	Spring pin		
24	2				9646- 0098- 22	Niet.....	Rivet.....		
25	2				9675- 0012- 02	Verriegelungsscheibe	Locking washer.....		
26 A	1				1134- 6249- 01	Druckstange- L	Push rod- LH.....		
27	1				1134- 6246- 01	Druckstange- R.....	Push rod- RH		
28	4				9675- 0015- 02	Verriegelungsscheibe	Lock washer.....		
29	1				1134- 6255- 01	Höhenverstellsektor.....	Height adj. quadrant.....		
30	2				9959- 0816- 16	Schraube	Screw		
31	2				9739- 0831- 22	Mutter	Nut		
32	1				1134- 6244- 02	Höhenverst.hebel- schw	Height adj.lever- bl.		
33	1				1134- 6254- 01	Sperre.....	Catch.....		
34	1				1134- 5444- 01	Druckstange	Push rod		
35	1				1134- 5445- 01	Feder	Spring		
36	1				1134- 5503- 01	Griff	Handle.....		
37	1				9699- 0087- 02	Scheibe.....	Flat washer.....		
38	1				1134- 3051- 01	Sperrknopf.....	Locking knob		
39	1				1134- 6286- 03	Distanz.....	Spacer.....		
40	1				1134- 1565- 16	Distanz.....	Spacer.....		
41	2				9646- 0105- 22	Niet.....	Rivet.....		
42	2				9672- 0006- 02	Verriegelungsscheibe	Lock washer		
43	1				9997- 0850- 16	Schraube	Screw		
44	1				9747- 0831- 02	Mutter.....	Lock nut.....		
45	2				9699- 0028- 02	Scheibe.....	Flat washer.....		



C132

Ausgabe Issue 2008-31		Bild Nr Picture No C132		XK MÄHWERK 105C TRANSMISSION		XK MOWER DECK 105C TRANSMISSION		Seite Page 128	
Pos. Fig.	Anzahl/Quantity			Artikel Nr. Part No	Bezeichnung	Description	Satz Kit	Anmerkung Notes	
	2972 -42 -82	2972 -52 -72							
1	2	2		1134-5831-01	Lagerbuchse kpl	Bearing box assy.....			
5	8	8		9945-0825-16	Schraube	Screw			
6	2	2		1134-6240-03	Messer kpl.....	Blade bar assy.....		Pos 7 incl.	
7	1	1		1134-9119-01	• Messersatz	• Blade kit		Pos 8 - 10 incl.	
8	1	1		1134-9054-01	•• Scherbolzensatz.....	•• Shear bolt kit.....			
9	2	2		1134-6311-01	•• Bolt	•• Bolt.....		7/16" UNF	
10	2	2		1134-6312-01	•• Schloßmutter	•• Lock nut		7/16" UNF	
11	2	2		1134-6211-01	Messerscheibe.....	Blade washer.....			
12	2	2		9997-1060-12	Schraube	Screw.....			
20	1	1		1134-6280-03	Deckel- grau.....	Transm.cover- grey			
21	2	2		1134-0240-01	Schulter-schraube.....	Shoulder screw			
22	2	2		9739-0831-22	Mutter	Nut			
24	2	2		9945-0825-16	Schraube	Screw			
25	2	2		1134-5595-01	Nietmutter	Riveting nut.....			
27	1	1		1134-6431-01	Riemenführung.....	Belt guide			
28	2	2		9699-0090-02	Scheibe.....	Flat washer.....			
29	2	2		1134-6287-01	Zahnriemenscheibe	Toothed belt pulley			
31	1	1		9997-1065-12	Schraube	Screw			
32	1	1		1134-6209-01	Halterung.....	Bracket			
33	1	1		1134-6205-01	Achse.....	Shaft			
34	4	4		9747-0631-02	Mutter	Lock nut			
35	2	2		1134-6186-01	Zahnriemenscheibe	Toothed belt pulley			
36	1	1		1134-6188-01	Distanzplatte.....	Spacer plate			
37	1	1		1134-3725-05	Distanz.....	Spacer.....			
38	2	2		9549-0019-00	Kugellager	Ball bearing			
39	1	1		1134-6204-01	Riemenscheibe	Belt pulley		Ø = 168 mm	
40	4	4		9997-0650-12	Schraube	Screw			
41	1	1		9699-0030-02	Scheibe.....	Flat washer.....			
42	1	1		9747-1031-02	Mutter	Lock nut			
43	2	2		9997-1060-12	Schraube	Screw			
44	2	2		1134-5406-01	Scheibe.....	Washer.....			
45	2	2		9585-0165-01	Zahnriemen	Toothed belt			
46	2	2		1134-5400-04	Distanz.....	Spacer.....			
47	4	4		9959-0820-16	Schraube	Screw			
48	4	4		9739-0831-22	Mutter	Nut			
50	1			9585-0170-01	Keilriemen	V- belt.....			
50		1		9585-0172-01	Keilriemen	V- belt.....			