

Ersatzteilliste

(1.180-610.0) K 4.650 JUBILEE T250 *EU

DE HINWEISE

Weitere Sprachen:

Diese Ersatzteilliste ist in weiteren Sprachen erhältlich. Sie erhalten diese unter www.kaercher.com im Bereich Service.

Die Schreibweise der Teilenummer, z.B. 75456380, entspricht der Teilenummer 7.545-638.0.

Mengenangaben:

Die Mengenangaben in der Ersatzteilliste entsprechen den in der Baugruppe verbauten Stückzahlen der Bauteile.

Meterware:

Ersatzteile welche als Meterware geliefert werden sind auf Einbaulänge selbst zu kürzen. Die Stückzahlen sind als Mindestbestellmenge =1m angegeben und müssen je nach Bedarf auf weitere volle Meterzahlen erhöht werden.

Versionen/ Werknummern:

Sind Versionen oder Werknummern in der Ersatzteilliste angegeben, ist anhand dieser vor Bestellung zu prüfen, welches Bauteil für ihr Gerät verwendet werden muss.

Lackierte Teile:

Bei Bestellungen von lackierten Teilen welche in der Ersatzteilliste nicht in verschiedenen Farben ausgewiesen sind, ist zusätzlich die Farbnummer oder Farbe mit anzugeben.

Technische Änderungen:

Technische Änderungen sowie das Recht der ausschließlichen Auswertung unseres geistigen Eigentums behalten wir uns vor.

EN INSTRUCTIONS

Other languages:

This list of spare parts is also available in other languages. You can get this list from www.kaercher.com in the Service division.

The designation of the part number e.g. 75456380 is equal to 7.545-638.0.

Quantity details:

The quantity details in the spare parts list correspond to the number of pieces of the component installed in the assembly group.

Piece goods:

Spare parts that are sold as piece goods are to be cut to the desired length. The quantities have been indicated as minimum order quantity =1m and must be rounded off to the full meter figure depending on your requirements.

Version/ Plant numbers:

If version or plant numbers are mentioned in the spare parts list, then use the same to check before ordering which spare part needs to be used for your appliance.

Painted parts:

While ordering painted parts that are not mentioned in the spare parts list in their colour variations, please mention the colour number or the colour you require.

Technical changes:

We reserve the right to make technical changes as well as the right to exclusive use of our intellectual property.

FR REMARQUES

Autres langues:

Cette liste de pièces de rechange est disponible en autres langues. Cela est disponible sous www.kaercher.com dans le menu Service.

La désignation du numéro de pièce, par ex. 75456380, correspond au numéro de pièce 7.545-638.0.

Indications de quantité:

Les indications de quantité dans la liste de pièces de rechange correspondre aux nombres de pièces des composant utilisées dans la construction.

Matériel au mètre:

Les pièces de rechange qui sont livrées au mètre doivent être raccourcies à longueur souhaitée par l'acheteur même. Les nombres des pièces sont indiquées en quantité de commande minimale = 1m et doivent être augmentés selon le besoin à une chiffre de mètre complète.

Versions/ Numéros d'usine:

Lorsqu'il sont indiquées des versions ou des numéros d'usine dans la liste de pièces de rechange, vous devez vérifier que composant doit être utilisé pour votre appareil.

Pièces laquées:

Pour commander des pièces laquées, où les différentes couleurs ne sont pas indiquées dans la liste des pièces de rechange, vous devez indiquer en plus le numéro de la couleur ou seulement la couleur.

Modifications techniques:

Nous nous réservons la possibilité des modifications techniques ainsi le droit d'exploitation exclusive de notre propriété intellectuelle.

IT AVVERTENZE

Altre lingue:

Il presente elenco di parti di ricambio è disponibile sul nostro sito Web anche in altre lingue: sotto www.kaercher.com alla voce "Service".

L'indicazione del codice pezzo, ad es. 75456380, corrisponde al codice pezzo 7.545-638.0

Indicazioni di quantità:

Le indicazioni di quantità riportate dall'elenco "parti di ricambio" corrispondono al numero delle singole componenti contenute nella rispettiva unità.

Merce a metro:

Le parti di ricambio fornite come "merce a metro" devono venire in seguito accorciate alla lunghezza necessaria per il montaggio. La quantità unitaria è indicata come "quantità minima di ordinazione = 1m" e deve all'occorrenza venire moltiplicata per il numero intero di metri necessari.

Versioni / Numeri di fabbricazione:

Quando l'elenco "parti di ricambio" riporta diverse versioni o numeri di fabbricazione, confrontare la versione o il numero di fabbricazione del ricambio desiderato con quelle/i presenti nell'elenco e indicarla/o al momento dell'ordinazione.

Parti di ricambio verniciate:

Nel caso di ricambi verniciati, se l'elenco parti di ricambio non ne riporta espressamente i diversi colori, al momento dell'ordinazione è necessario indicare anche il colore o il numero del colore desiderato.

Modifiche tecniche:

Ci riserviamo il diritto di apportare modifiche tecniche così come il diritto di utilizzo esclusivo della nostra proprietà intellettuale.

ES INDICACIONES

Otros idiomas:

La lista de piezas de repuesto se puede adquirir en otros idiomas. La puede adquirir en www.kaercher.com en el área de servicios.

La notación de los números de las piezas, p.ej. 75456380 corresponde al número de pieza 7.545-638.0.

Cantidades:

Las indicaciones de cantidades de la lista de piezas de repuesto corresponden al número de piezas montadas en el componente.

Mercancía por metros:

Las piezas de repuesto que se suministran por metros se pueden cortar al largo deseado. La unidad mínima de pedido es de = 1 m y el número de metros completos se puede aumentar según necesidad.

Versiones/números de fábrica:

Si se indica la versión o número de fábrica en la lista de piezas de repuesto, se debe comprobar en ella la pieza a usar para su aparato antes de realizar el pedido.

Piezas lacadas:

Al realizar pedidos de piezas lacadas que no estén indicadas en los diferentes colores en la lista de piezas de repuesto, se debe indicar también la referencia del color o el color.

Modificaciones técnicas:

Reservados los derechos de realizar modificaciones técnicas y aprovechar nuestra propiedad intelectual.

PL WSKAZÓWKI

Pozostałe języki:

Ta lista części zamiennych jest dostępna w także w innych językach. Mogą ją Państwo pobrać ze strony www.kaercher.com w dziale Serwis.

Sposób zapisywania numeru części, np. 75456380, odpowiada numerowi części 7.545-638.0.

Dane ilości:

Dane ilości podane w liście części zamiennych odpowiadają liczbie sztuk podzespołów tworzących dany moduł.

Towar sprzedawany na metry:

Części zamienne dostarczane jako towar sprzedawany na metry po zamontowaniu należy samodzielnie skrócić do potrzebnej długości. Liczba sztuk podana jest jako minimalna ilość zamówienia =1m i w zależności od potrzeb zwiększa się ją o kolejne pełne metry.

Wersje/ Numer zakładu:

Jeżeli w liście części zamiennych podane są wersje lub numery zakładu, przed zamówieniem na ich podstawie należy sprawdzić, który podzespół stosuje się w Państwa urządzeniu.

Części lakierowane:

W przypadku zamówień części lakierowanych, które w liście części zamiennych nie podano w wielu kolorach, należy dodatkowo zaznaczyć nr koloru lub kolor.

Zmiany techniczne:

Zastrzegamy sobie prawo do zmian technicznych oraz wyłącznego wykorzystywania naszej własności intelektualnej.

RU УКАЗАНИЯ:

Другие языки:

Данный список запасных частей также доступен на других языках. Вы найдете его на сайте www.kaercher.com в разделе Service
Маркировка номера детали, например, 75456380, соответствует номеру детали 7.545-638.0.

Указание количества:

Количественные данные в списке запасных частей соответствуют числу компонентов, входящих в состав узлов.

Товар, продаваемый на метры:

Запасные части, продающиеся на метры, необходимо обрезать до нужной длины. Число изделий указано в виде минимального объема заказа = 1м и их количество можно округлить до требуемого по мере необходимости.

Варианты исполнения/заводские номера:

Если варианты исполнения или заводские номера указаны в списке запасных частей, то перед заказом необходимо проверить, какая деталь подходит для вашего устройства.

Лакированные детали:

При заказе лакированных деталей, варианты расцветки которых не указаны в списке запасных частей, необходимо дополнительно указать номер цвета или необходимый для вас цвет.

Технические изменения:

Мы оставляем за собой право на технические изменения, а также право на исключительное использование нашей интеллектуальной собственности.

Inhaltsverzeichnis

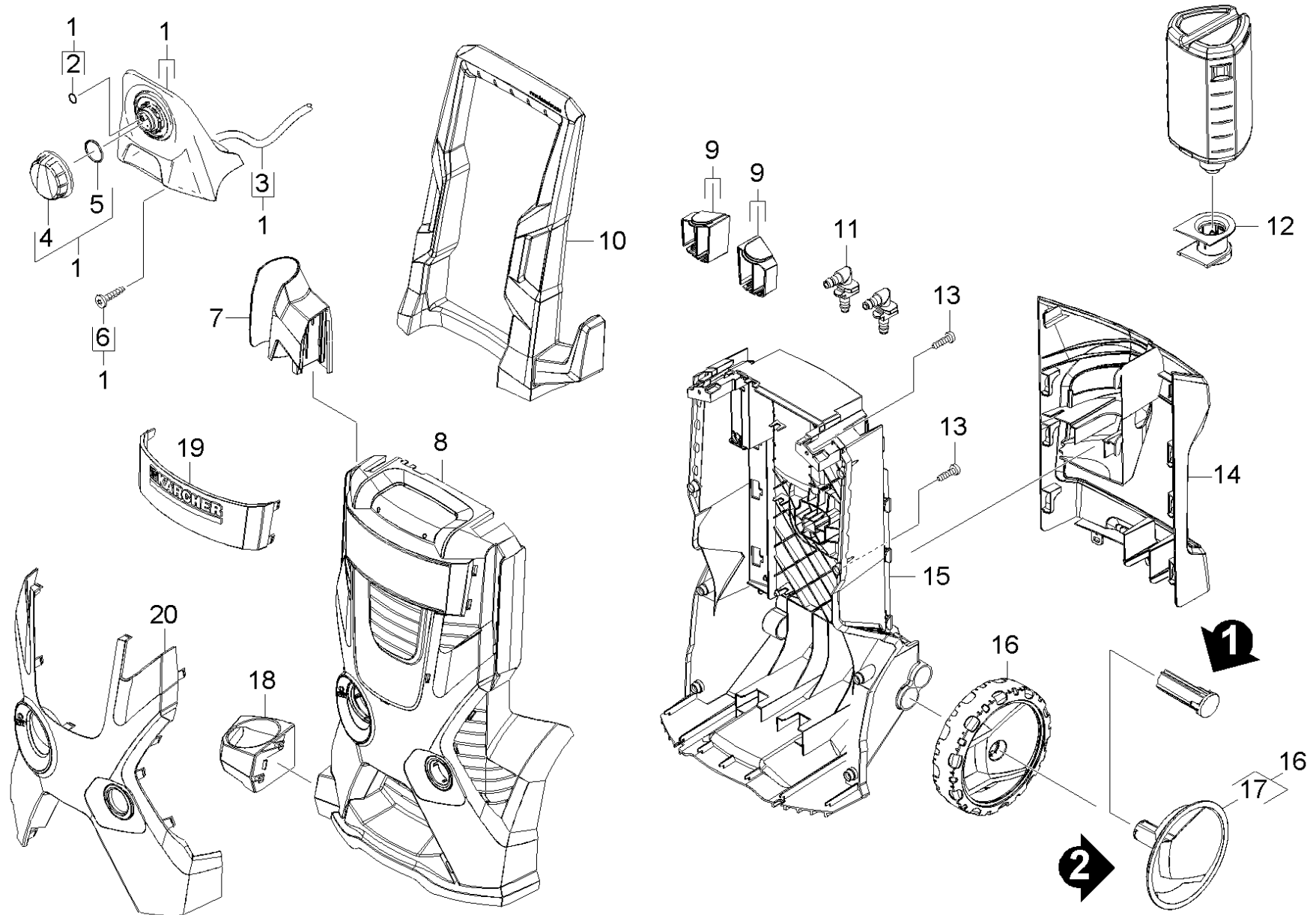
Bestellhinweise	2
K 4.650 JUBILEE T250 *EU (1.180-610.0)	6
201 ETL K4.650 T250*EU (5.971-313.0)	7
10 Gehaeuse	8
20 Pumpensatz	10
21 Steuergehaeuse	12
11 Zylinderkopf (9.001-999.0)	14
22 Steuergehaeuse	16
4 Ersatzteilsatz (9.002-028.0)	18
11 Zylinderkopf (9.001-999.0)	20
23 Geradschubfuehrung	22
30 Motor	24
40 Zubehoer	26
41 Handspritzpistole	27
G 160 Q Pistole Quick Connect (2.642-172.0)	29
2 H 9 Q Hochdruckschlauch Quick Connect (2.641-721.0)	31
42 Strahlrohr	33
3 Rotorduese 031 St - CEM 14,5MPa (4.764-281.0)	35
43 Flaechenreiniger	37
1 Einstufige Strahlrohrverlaengerung (2.643-240.0)	39
7 Ersatzteile Duesen T-Racer (2.643-338.0)	41
50 E-Kasten	44

K 4.650 JUBILEE T250 *EU (1.180-610.0)

POS	Artikelnr.	Beschreibung	Anzahl	Einheit
201	5.971-313.0	ETL K4.650 T250*EU	1.000	ST

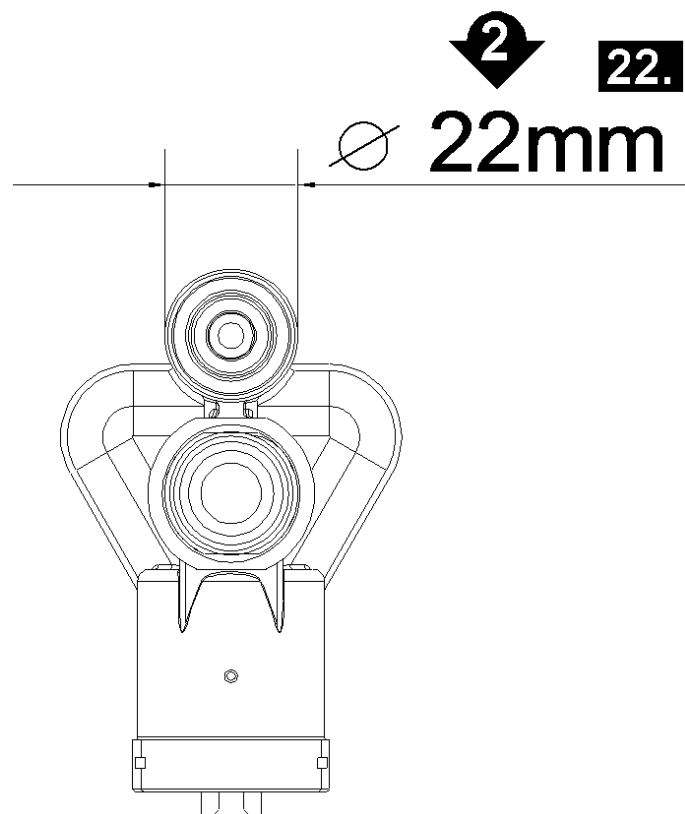
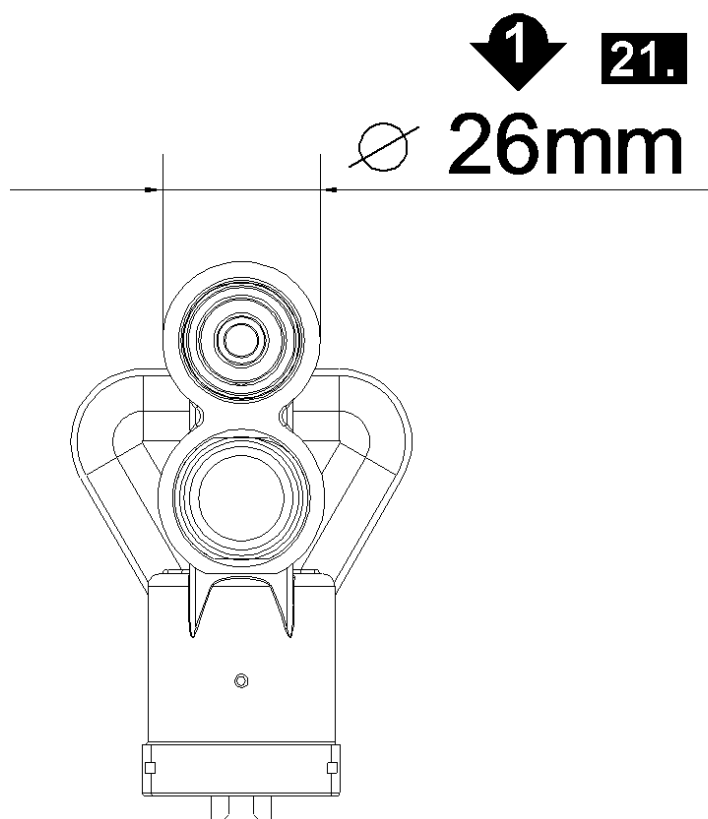
201 ETL K4.650 T250*EU (5.971-313.0)

POS	Beschreibung	Anzahl	Einheit
10	Gehaeuse	1.000	ST
20	Pumpensatz	1.000	ST
30	Motor	1.000	ST
40	Zubehoer	1.000	ST
50	E-Kasten	1.000	ST



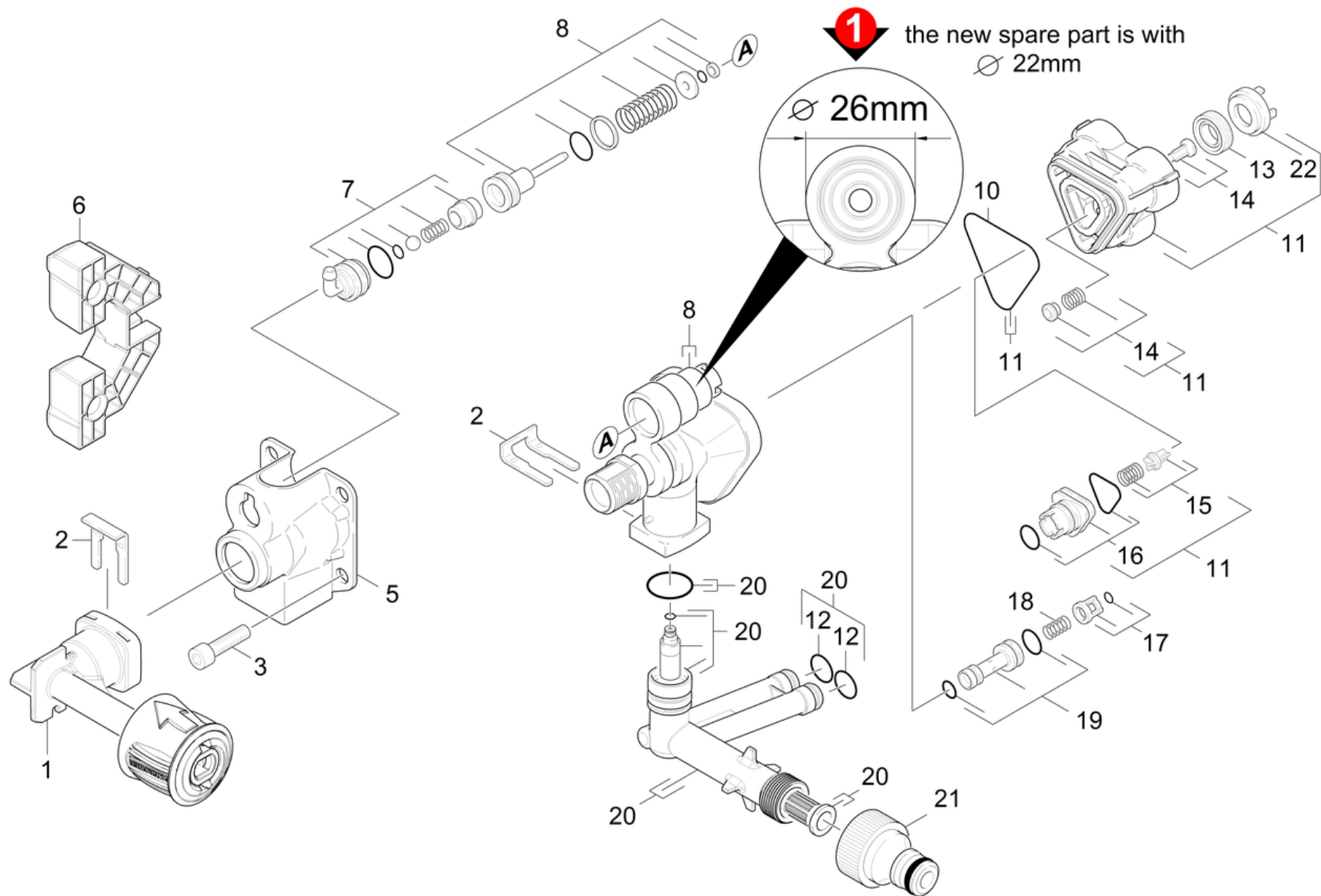
10 Gehaeuse

POS	Artikelnr.	Beschreibung	Anzahl	Einheit	Fußnotentext
1	2.885-283.0	ET-Satz Haken Schlauch	1.000	ST	
2	6.363-018.0	O-Ring 4X2	1.000	ST	
3	6.390-426.0	Schlauch DN 5	1.000	M	ALS METERWARE BESTELLEN
4	9.037-621.0	Griff Chemie	1.000	ST	
5	6.362-522.0	O-Ring 24,0 X 2,0	1.000	ST	
6	9.086-203.0	Schraube 4x22	4.000	ST	
7	9.037-618.0	Halter Pistole oben	1.000	ST	
8	9.038-016.0	Haube	1.000	ST	
9	9.001-743.0	Set Abdeckung	1.000	ST	
10	9.037-625.0	Griff Compact	1.000	ST	
11	9.037-861.0	Nippel 90° Mod.Range	2.000	ST	
12	9.012-681.0	RM Aufnahme Station	1.000	ST	
13	9.086-221.0	Schraube ATF 4.1x22	8.000	ST	
	Positionstext1: 1.180-612.0				
13	9.086-173.0	Schraube Hi-Lo d.4x22 Torx-d.7,5	8.000	ST	
	Positionstext1: 1.180-610.0/-613.0				
14	9.038-023.0	Halter Zubehoer EU-USA	1.000	ST	
15	9.037-871.0	Gehaeuse hinten WCM Modular	1.000	ST	
16	4.515-325.0	Radsatz Ersatz 200 HUMMER	1.000	ST	SATZ MIT 2 STUECK
17	4.515-292.0	Blende fuer Ersatz 200 Hummer SF	1.000	ST	SATZ MIT 2 STUECK
18	9.037-619.0	Halter Pistole unten	1.000	ST	
19	9.001-766.0	Abdeckung kpl. silber	1.000	ST	
20	9.037-630.0	Haube gelb X -TOP	1.000	ST	



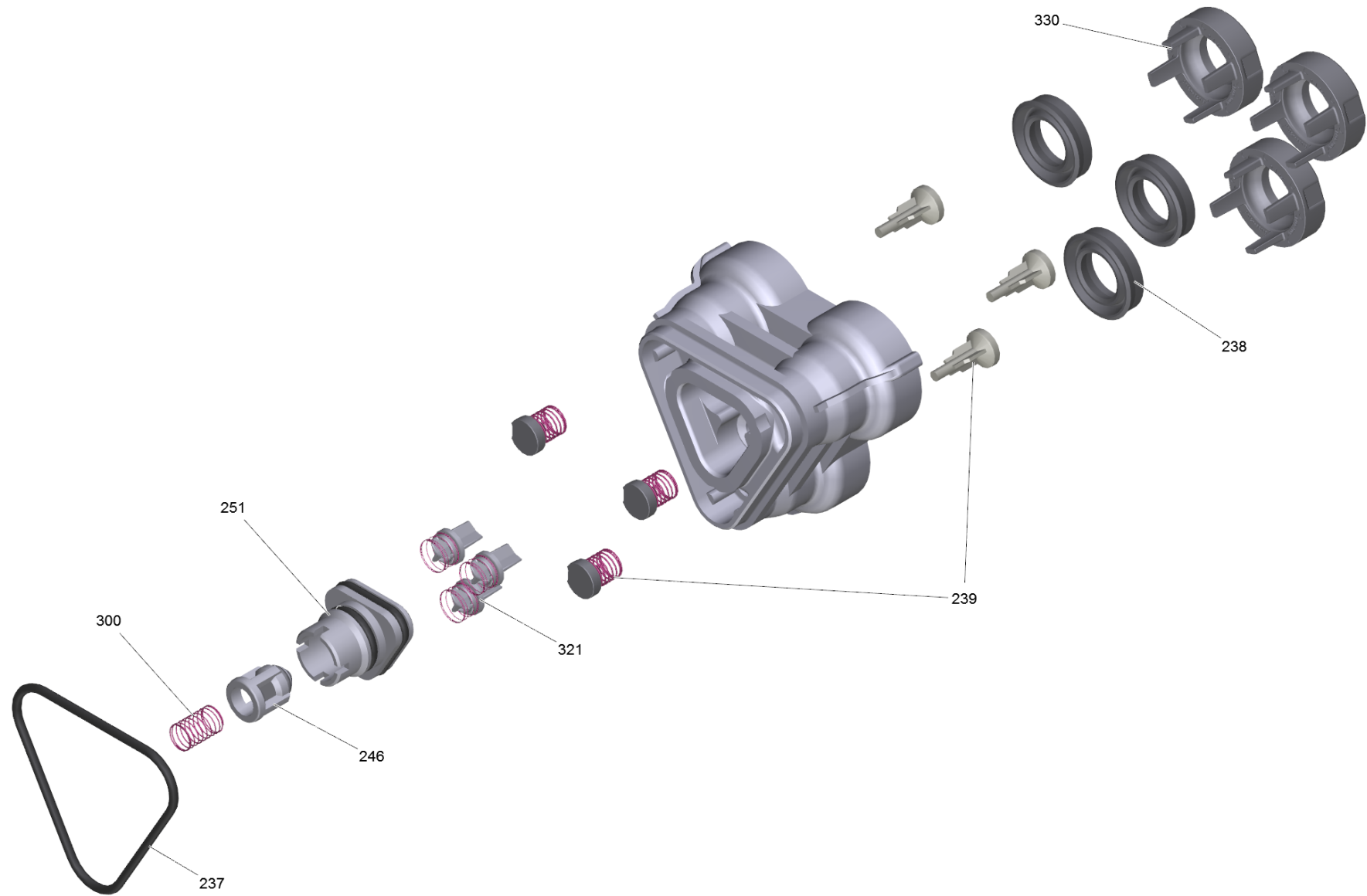
20 Pumpensatz

POS	Beschreibung	Anzahl	Einheit	Fußnotentext
21	Steuergehaeuse	1.000	ST	VERSION 1
22	Steuergehaeuse	1.000	ST	VERSION 2
23	Geradschubfuehrung	1.000	ST	



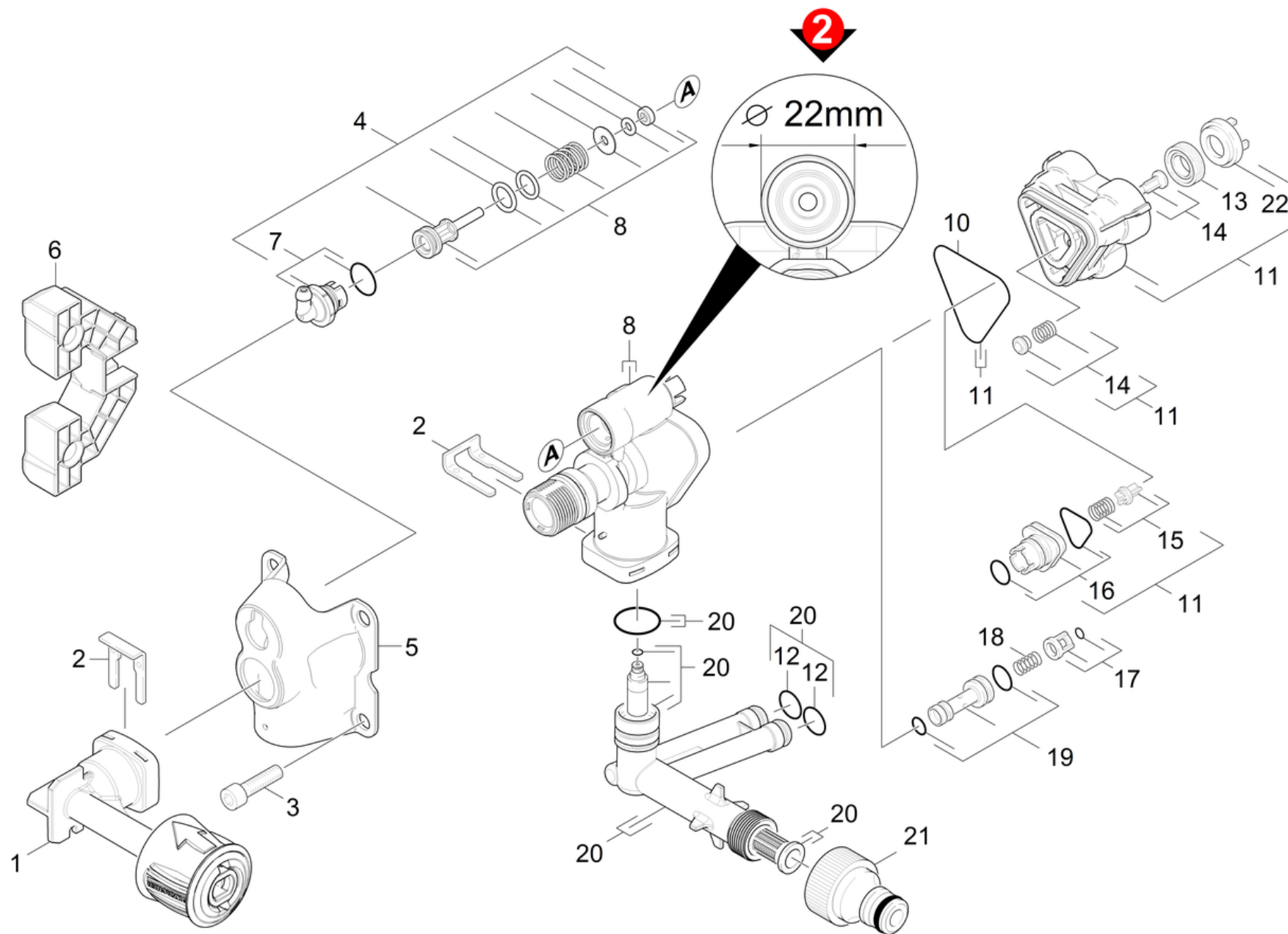
21 Steuergehaeuse

POS	Artikelnr.	Beschreibung	Anzahl	Einheit	Fußnotentext
1	9.001-749.0	HD-Abgang kpl.	1.000	ST	
2	9.039-148.0	Klammer	2.000	ST	
3	9.086-200.0	Schraube M 8x55 Class 8.8	4.000	ST	
5	9.039-308.0	Deckel K130	1.000	ST	
6	9.037-673.0	Halterung Pumpe (bridge)	1.000	ST	
7	9.001-741.0	Ansaugung RM fuer Ersatz	1.000	ST	
8	9.002-011.0	UBS Steuergehaeuse new D=22mm	1.000	ST	
10	9.081-422.0	Formdichtung	1.000	ST	
11	9.001-999.0	Zylinderkopf	1.000	ST	
		Positionstext1: 1.180-612.0/-609.0			
11	9.001-693.0	ET-Satz Zylinderkopf WCP	1.000	ST	
		Positionstext1: all other machines			
12	9.080-455.0	Dichtung 10x2,8	2.000	ST	
13	6.362-875.0	Nutring	3.000	ST	
14	9.001-110.0	Formteil kpl.	1.000	ST	SET BESTEHEND AUS 3X FORMTEIL KPL.
15	9.001-149.0	ET-Satz Ventil	1.000	ST	SET BESTEHEND AUS 3X VENTIL
16	9.001-106.0	Verbindungsstueck	1.000	ST	
17	9.001-107.0	Kaefig kpl.	1.000	ST	
18	9.047-026.0	Feder	1.000	ST	
19	9.002-017.0	Injektor kpl.	1.000	ST	
20	9.001-748.0	ET-Satz Saugseite	1.000	ST	
21	6.465-031.0	Anschluss 3/4	1.000	ST	
22	9.038-428.0	Stuetzring 6,7 mm	3.000	ST	
		Positionstext1: 1.180-612.0/-609.0			
22	9.037-059.0	Stuetzring	3.000	ST	
		Positionstext1: all other machines			



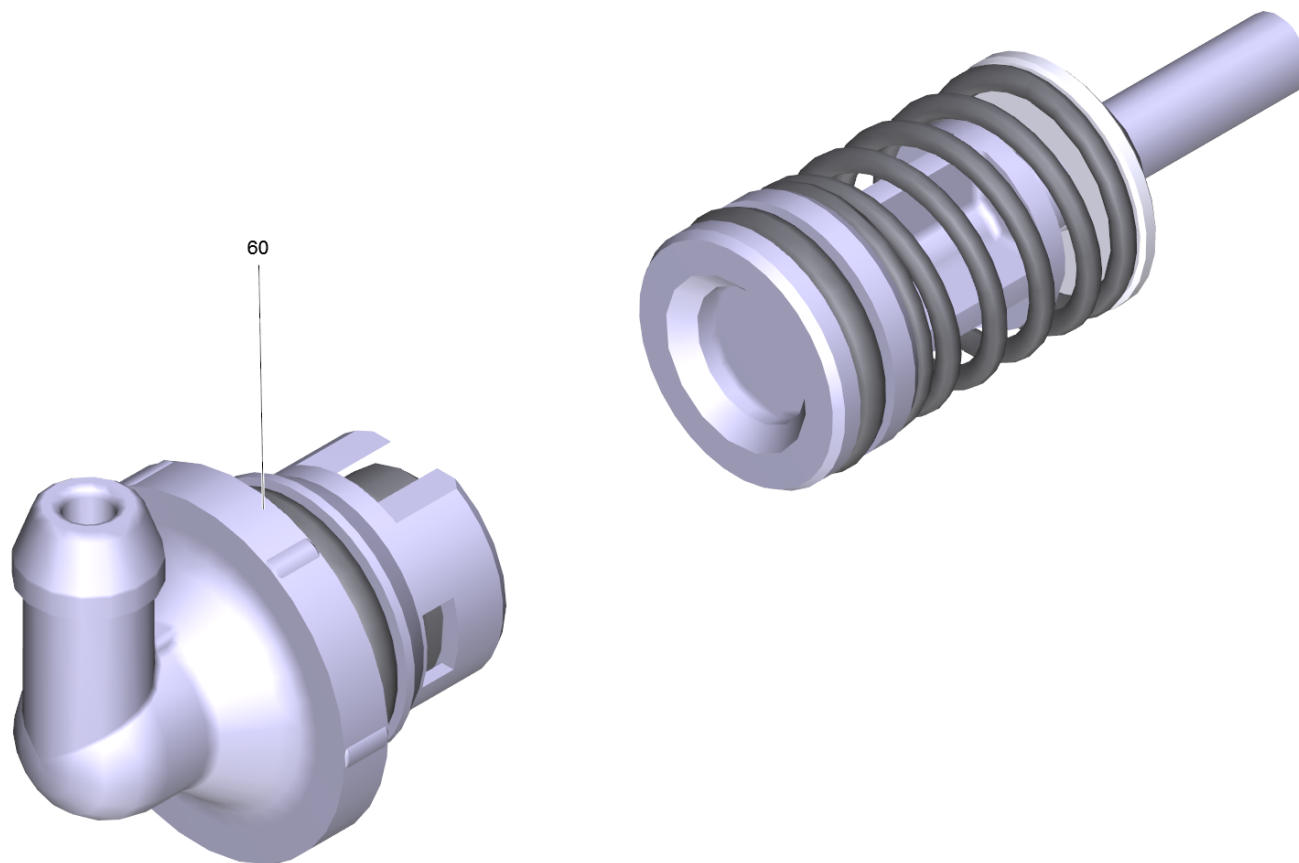
11 Zylinderkopf (9.001-999.0)

POS	Artikelnr.	Beschreibung	Anzahl	Einheit
237	9.081-422.0	Formdichtung	1.000	ST
238	6.362-875.0	Nutring	3.000	ST
239	9.001-110.0	Formteil kpl.	1.000	ST
246	9.001-107.0	Kaefig kpl.	1.000	ST
251	9.001-106.0	Verbindungsstueck	1.000	ST
300	9.047-026.0	Feder	1.000	ST
321	9.001-149.0	ET-Satz Ventil	1.000	ST
330	9.038-428.0	Stuetzring 6,7 mm	3.000	ST



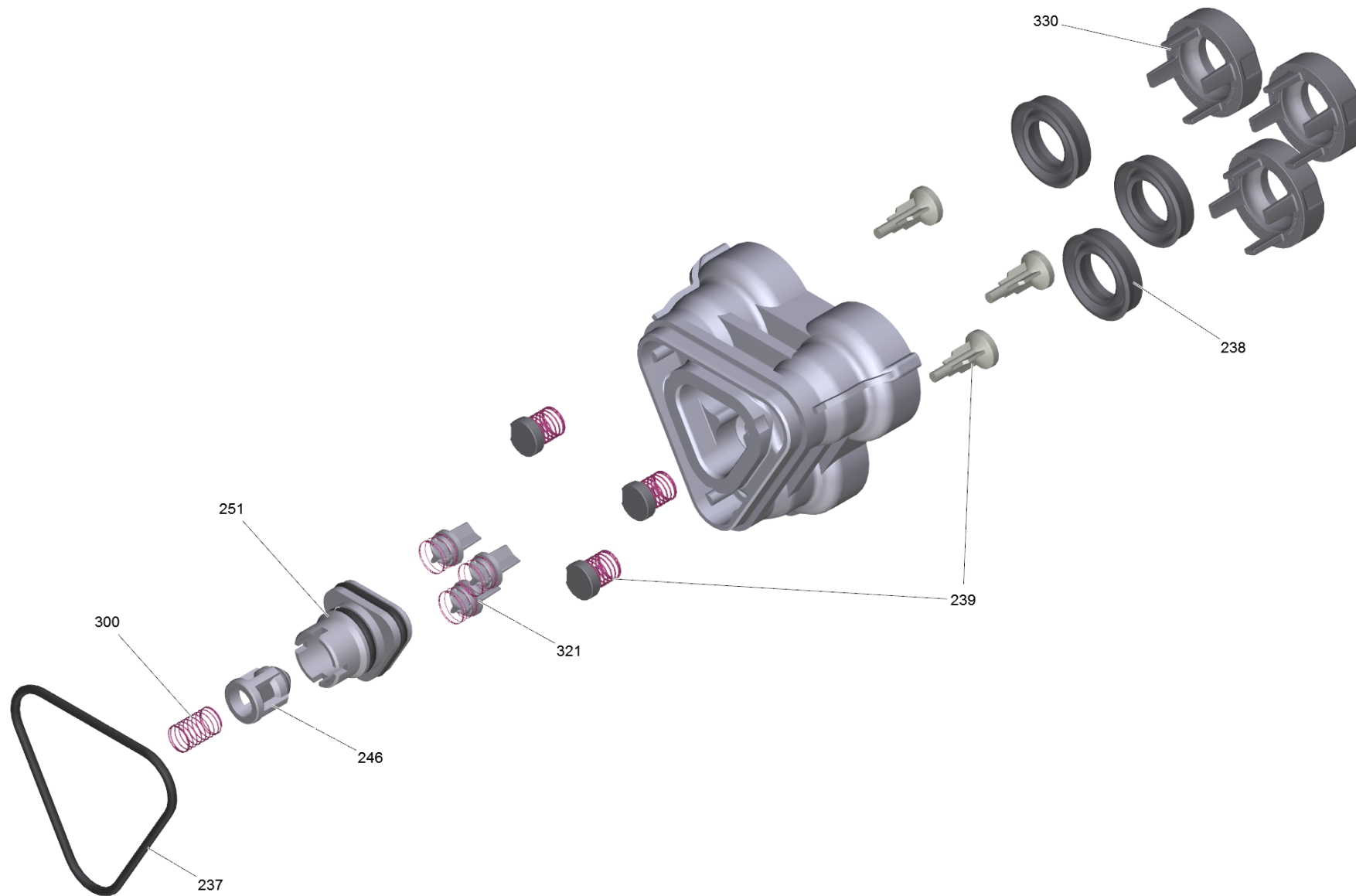
22 Steuergehaeuse

POS	Artikelnr.	Beschreibung	Anzahl	Einheit	Fußnotentext
1	9.001-749.0	HD-Abgang kpl.	1.000	ST	
2	9.039-148.0	Klammer	2.000	ST	
3	9.086-200.0	Schraube M 8x55 Class 8.8	4.000	ST	
4	9.002-028.0	Ersatzteilsatz	1.000	ST	
5	9.039-308.0	Deckel K130	1.000	ST	
6	9.037-673.0	Halterung Pumpe (bridge)	1.000	ST	
7	9.002-027.0	Anschluss Reinigungsmittel	1.000	ST	
8	9.002-029.0	Steuergehaeuse	1.000	ST	
10	9.081-422.0	Formdichtung	1.000	ST	
11	9.001-999.0	Zylinderkopf	1.000	ST	
		Positionstext1: 1.180-612.0/-609.0			
11	9.001-693.0	ET-Satz Zylinderkopf WCP	1.000	ST	
		Positionstext1: all other machines			
12	9.080-455.0	Dichtung 10x2,8	2.000	ST	
13	6.362-875.0	Nutring	3.000	ST	
14	9.001-110.0	Formteil kpl.	1.000	ST	SET BESTEHEND AUS 3X FORMTEIL KPL.
15	9.001-149.0	ET-Satz Ventil	1.000	ST	SET BESTEHEND AUS 3X VENTIL
16	9.001-106.0	Verbindungsstueck	1.000	ST	
17	9.001-107.0	Kaefig kpl.	1.000	ST	
18	9.047-026.0	Feder	1.000	ST	
19	9.002-017.0	Injektor kpl.	1.000	ST	
20	9.001-748.0	ET-Satz Saugseite	1.000	ST	
21	6.465-031.0	Anschluss 3/4	1.000	ST	
22	9.038-428.0	Stuetzring 6,7 mm	3.000	ST	
		Positionstext1: 1.180-612.0/-609.0			
22	9.037-059.0	Stuetzring	3.000	ST	
		Positionstext1: all other machines			



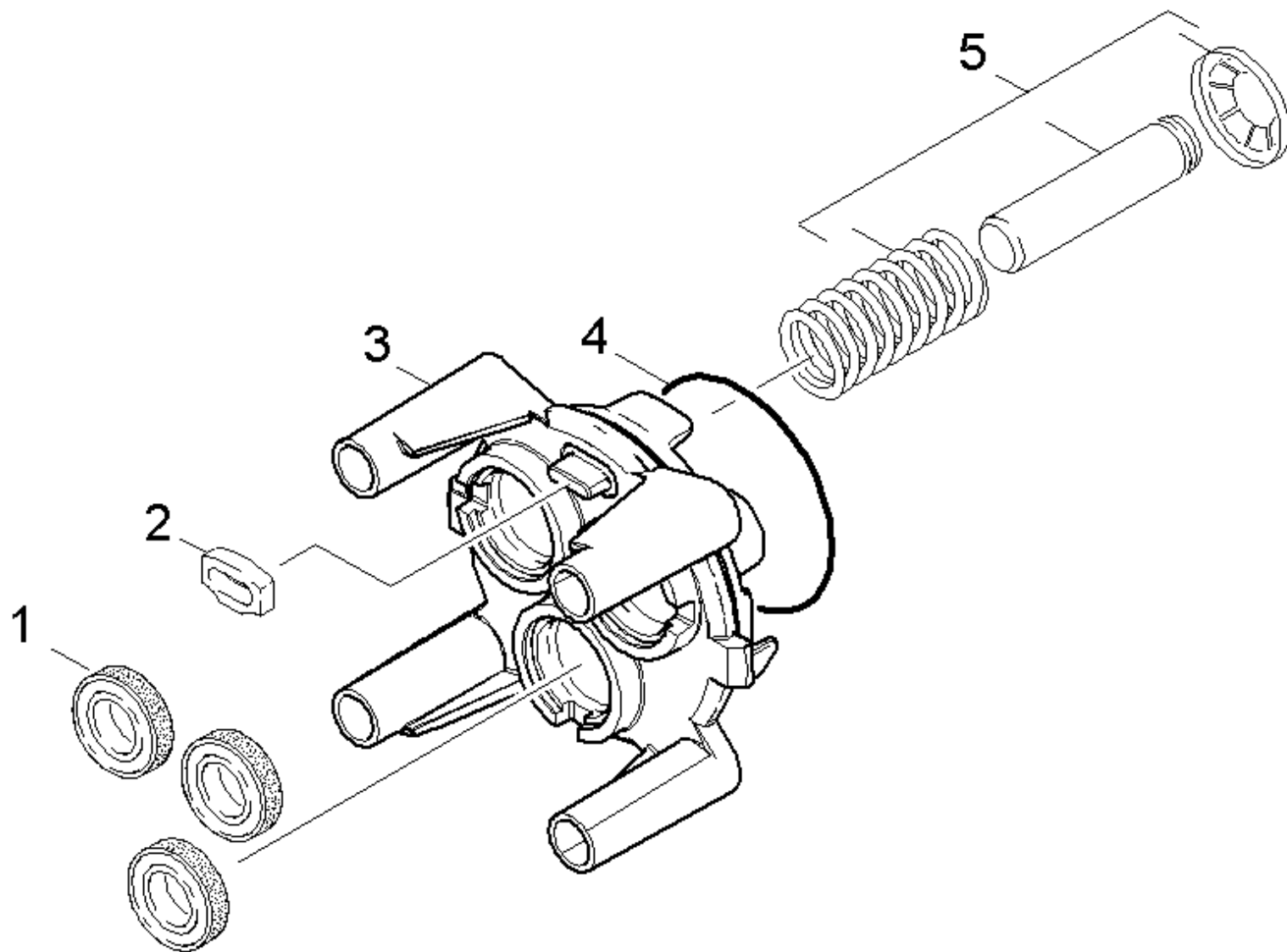
4 Ersatzteilsatz (9.002-028.0)

POS	Artikelnr.	Beschreibung	Anzahl	Einheit
60	9.002-027.0	Anschluss Reinigungsmittel	1.000	ST



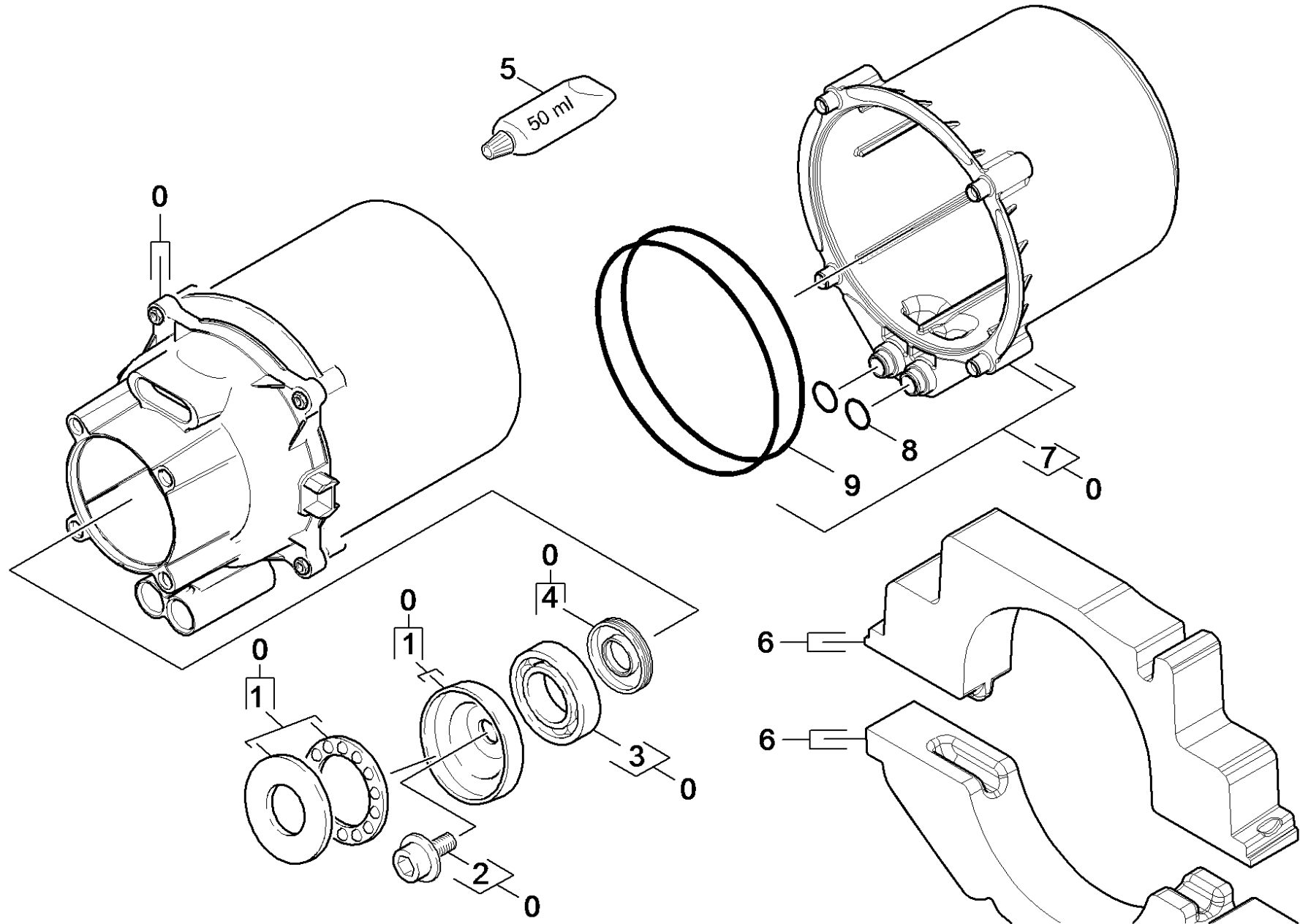
11 Zylinderkopf (9.001-999.0)

POS	Artikelnr.	Beschreibung	Anzahl	Einheit
237	9.081-422.0	Formdichtung	1.000	ST
238	6.362-875.0	Nutring	3.000	ST
239	9.001-110.0	Formteil kpl.	1.000	ST
246	9.001-107.0	Kaefig kpl.	1.000	ST
251	9.001-106.0	Verbindungsstueck	1.000	ST
300	9.047-026.0	Feder	1.000	ST
321	9.001-149.0	ET-Satz Ventil	1.000	ST
330	9.038-428.0	Stuetzring 6,7 mm	3.000	ST



23 Geradschubfuehrung

POS	Artikelnr.	Beschreibung	Anzahl	Einheit
1	9.078-015.0	Nutring	3.000	ST
2	9.048-071.0	Dichtung	1.000	ST
3	9.042-129.0	Geradschubfuehrung	1.000	ST
4	9.080-426.0	O-Ring 62x3 NBR 70Shore	1.000	ST
5	9.001-927.0	Kolben kpl.	3.000	ST

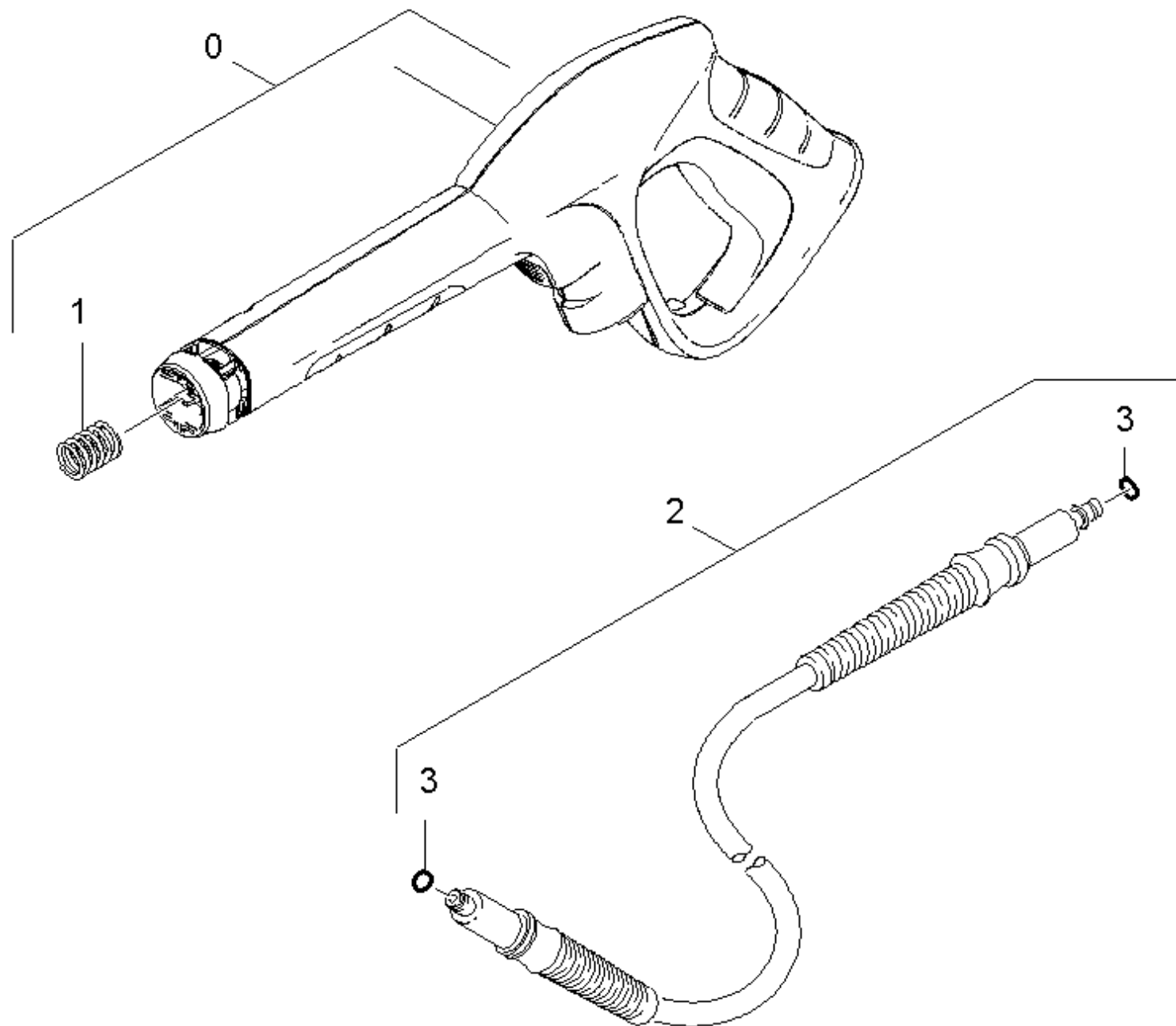


30 Motor

POS	Artikelnr.	Beschreibung	Anzahl	Einheit
0	9.001-891.0	Motor Ersatz 9012-8140	1.000	ST
1	9.001-671.0	Taumelscheibe	1.000	ST
2	9.086-205.0	Schraube	1.000	ST
3	7.401-010.0	Kugellager 6303 -St DIN 625	1.000	ST
4	9.078-007.0	Wellendichtring 17x35x5	1.000	ST
5	6.964-092.0	Fliessfett 50ml	1.000	ST
6	9.001-799.0	Steg PS	1.000	ST
7	9.001-918.0	Abdeckung Motor kpl.	1.000	ST
8	9.080-455.0	Dichtung 10x2,8	2.000	ST
9	9.080-453.0	O-Ring 95x6	2.000	ST

40 Zubehoer

POS	Beschreibung	Anzahl	Einheit
41	Handspritzpistole	1.000	ST
42	Strahlrohr	1.000	ST
43	Flaechenreiniger	1.000	ST



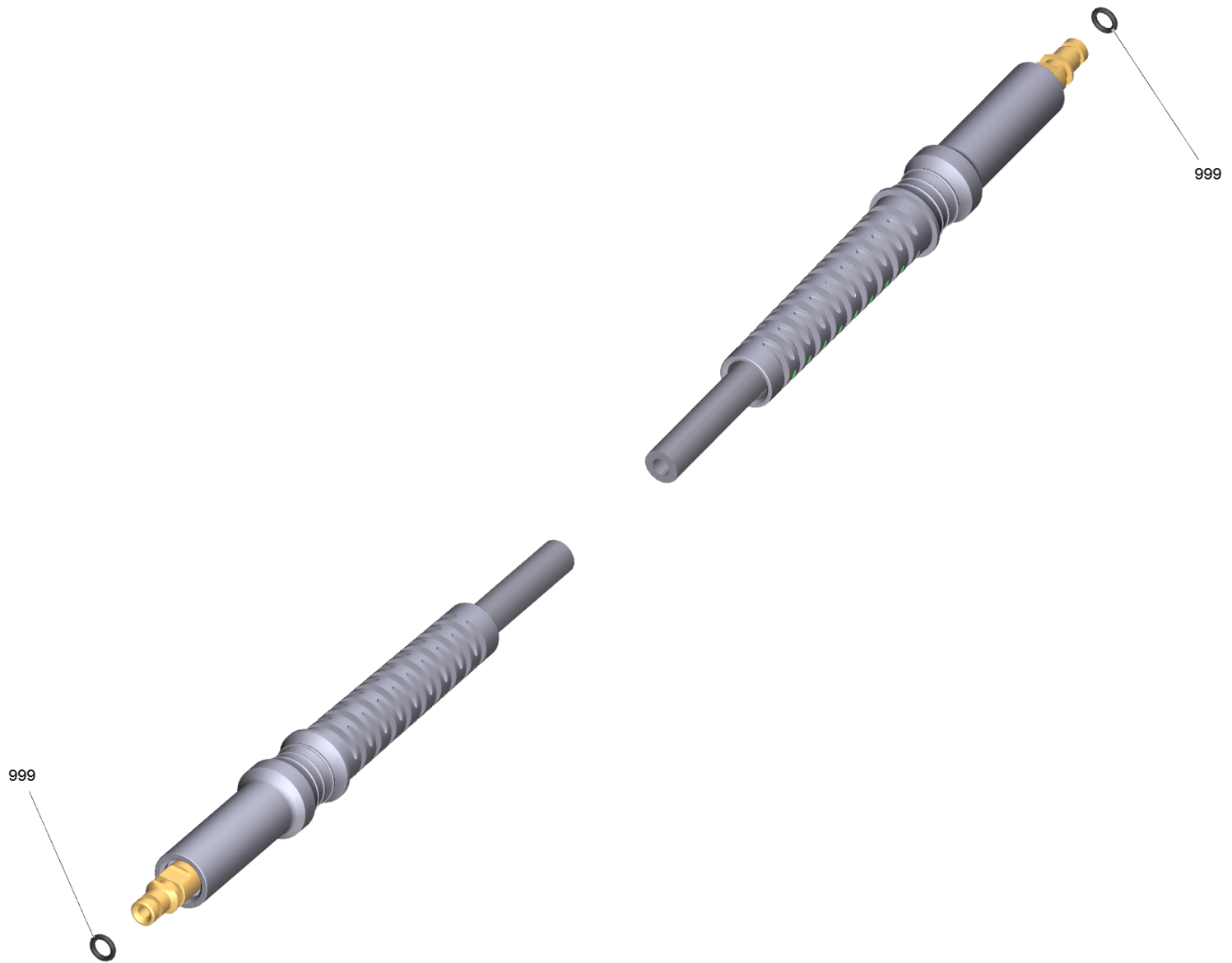
41 Handspritzpistole

POS	Artikelnr.	Beschreibung	Anzahl	Einheit
0	2.642-172.0	G 160 Q Pistole Quick Connect	1.000	ST
1	5.332-464.0	Druckfeder	1.000	ST
2	2.641-721.0	H 9 Q Hochdruckschlauch Quick Connect	1.000	ST
3	6.363-410.0	O-Ring 5,7x1,78 NBR 90Shore	2.000	ST



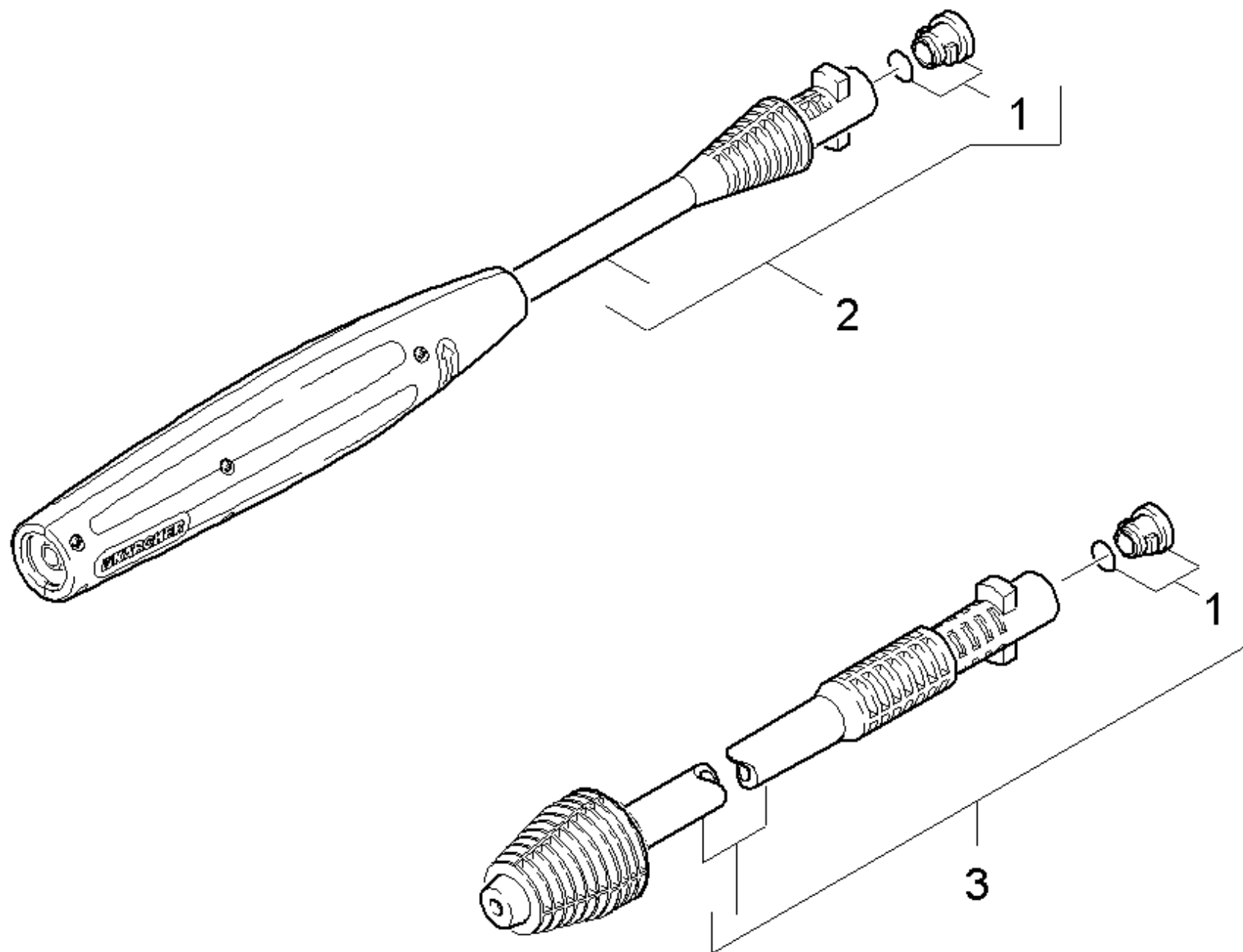
G 160 Q Pistole Quick Connect (2.642-172.0)

POS	Artikelnr.	Beschreibung	Anzahl	Einheit
1	5.332-464.0	Druckfeder	1.000	ST



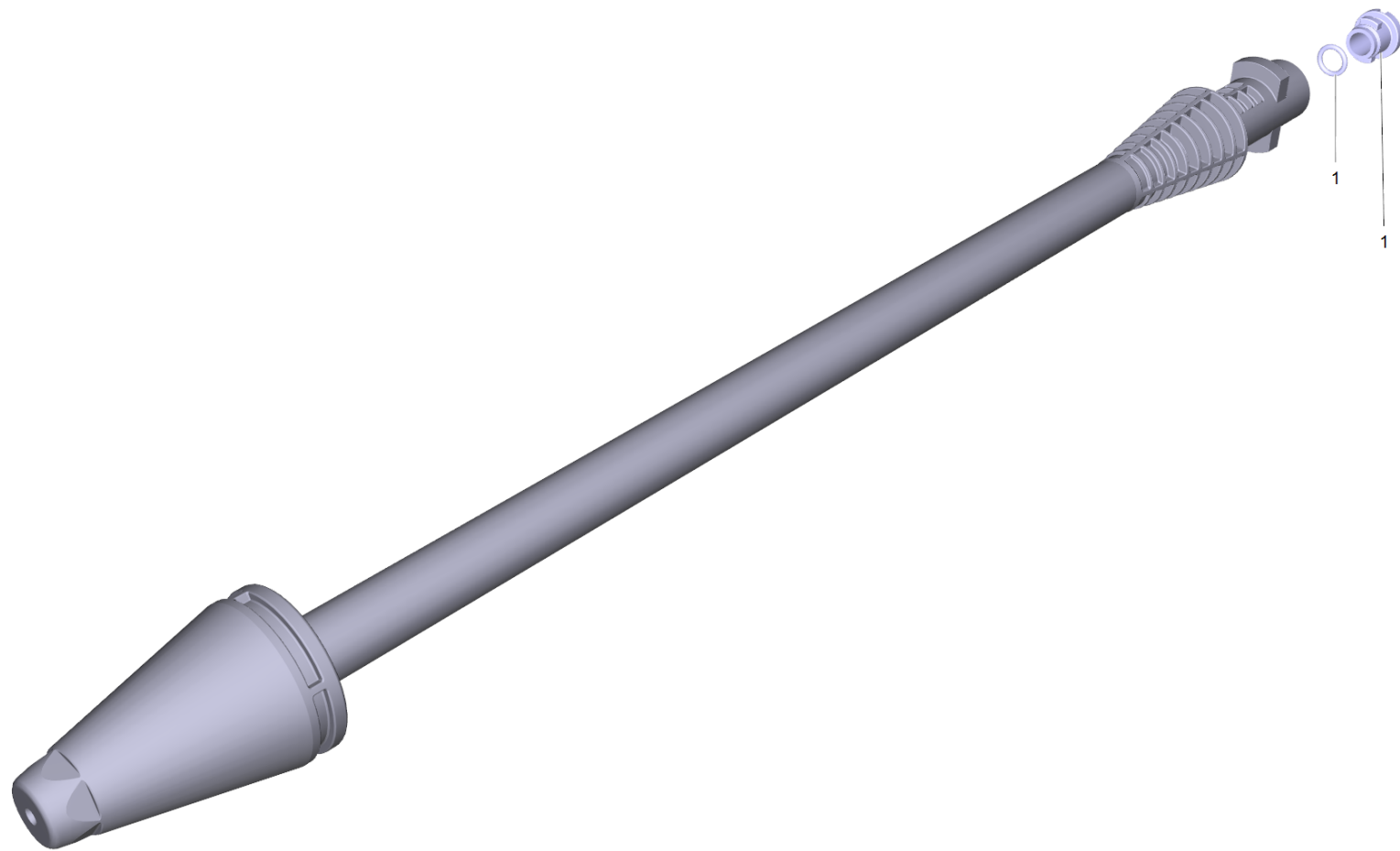
2 H 9 Q Hochdruckschlauch Quick Connect (2.641-721.0)

POS	Artikelnr.	Beschreibung	Anzahl	Einheit
999	2.640-729.0	O-Ring Set	1.000	ST



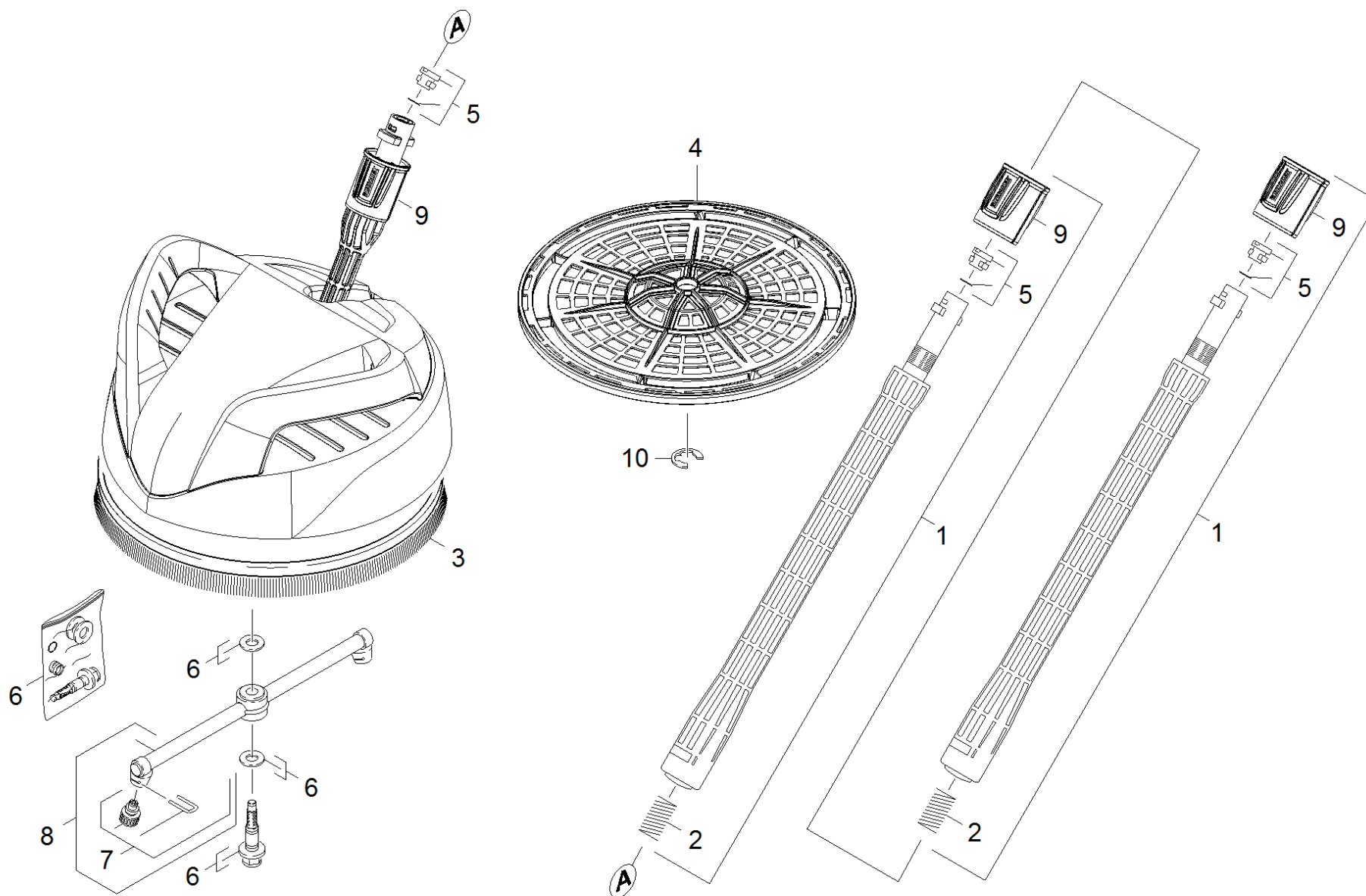
42 Strahlrohr

POS	Artikelnr.	Beschreibung	Anzahl	Einheit
1	2.640-729.0	O-Ring Set	1.000	ST
2	4.760-534.0	VPS K3 0287 K	1.000	ST
3	4.764-281.0	Rotorduese 031 St - CEM 14,5MPa	1.000	ST



3 Rotorduese 031 St - CEM 14,5MPa (4.764-281.0)

POS	Artikelnr.	Beschreibung	Anzahl	Einheit
1	2.640-729.0	O-Ring Set	1.000	ST



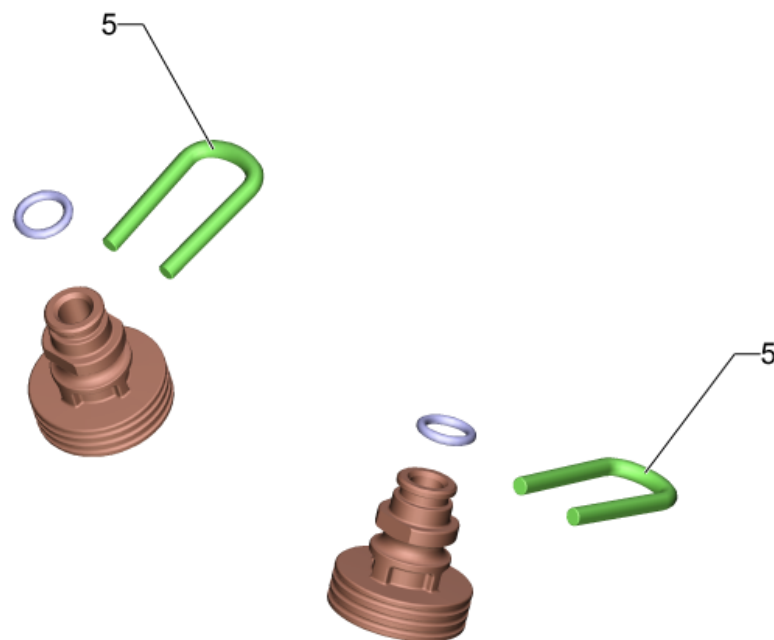
43 Flaechenreiniger




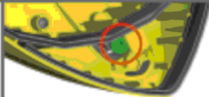




POS	Artikelnr.	Beschreibung	Anzahl	Einheit
1	2.643-240.0	Einstufige Strahlrohrverlaengerung	2.000	ST
2	5.332-464.0	Druckfeder	2.000	ST
3	6.371-086.0	Streifenbuerste	1.000	ST
4	5.394-865.0	Gitter T 250 Plus	1.000	ST
5	2.640-729.0	O-Ring Set	3.000	ST
6	2.883-963.0	Dichtungssatz T-RACER	1.000	ST
7	2.643-338.0	Ersatzteile Duesen T-Racer	1.000	ST
8	2.885-182.0	Ersatzteilsatz Rotor T 250 plus	1.000	ST
9	5.310-160.0	Mutter Kaercher	3.000	ST
10	7.343-206.0	Sicherungsscheibe 12-2.1030 DIN 6799	1.000	ST









1 Einstufige Strahlrohrverlaengerung (2.643-240.0)

POS	Artikelnr.	Beschreibung	Anzahl	Einheit
3	2.640-729.0	O-Ring Set	1.000	ST
8	5.332-464.0	Druckfeder	1.000	ST
10	5.310-160.0	Mutter Kaercher	1.000	ST



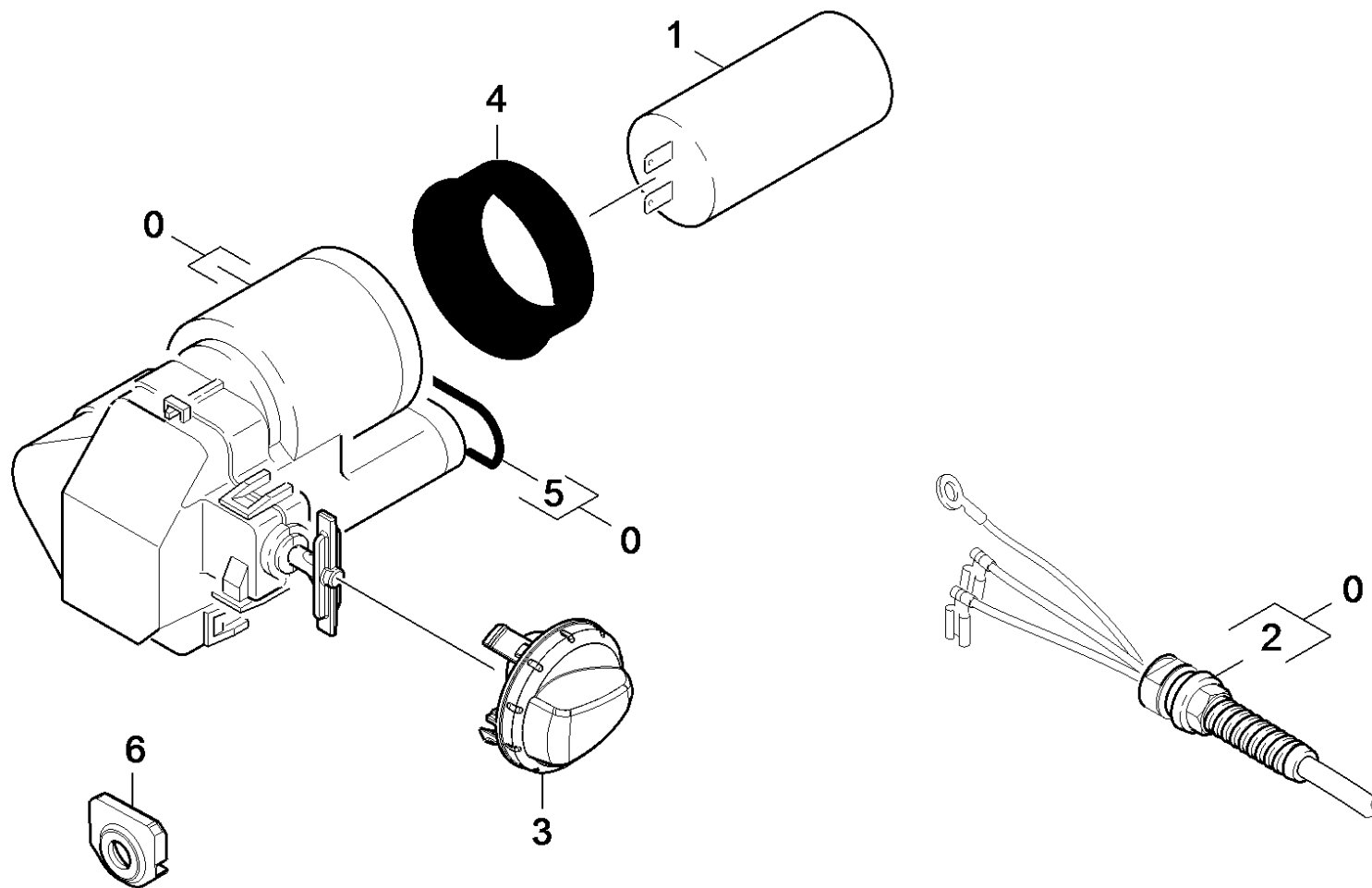
T 50, T 70, T 80, T 100 T 150, T 200, T 250, T 300, T 400, T 450, T 550	K 2 - K 5		
	K 6 - K 7		
T 400, T 450 T 550			
T 200, T 250	K 6 - K 7		
T 350 Gas			

	K 3 - K 5	
	K 6 - K 7	

	K 2	
	K 3 - K 5	

7 Ersatzteile Duesen T-Racer (2.643-338.0)

POS	Artikelnr.	Beschreibung	Anzahl	Einheit	Bemerkung	Fußnotentext
1	4.764-155.0	Duese kpl. 15015	1.000	ST	<13 MPa (<130 bar)	GRAU
		Positionstext1: 015				
2	4.764-156.0	Duese kpl. 15020	1.000	ST	13 MPa (130 bar) - 16 MPa (160 bar)	GELB
		Positionstext1: 020				
3		Duese kpl. 15027	1.000	ST		SCHWARZ
		Positionstext1: 027				
4	4.764-190.0	Duese kpl. 75047	1.000	ST		GRUEN
		Positionstext1: 047				
5	5.037-151.0	Klammer	2.000	ST		



50 E-Kasten

POS	Artikelnr.	Beschreibung	Anzahl	Einheit
0	9.001-767.0	E-Kasten Ersatzteil	1.000	ST
		Positionstext1: 1.180-610.0 /-611.0 /-612.0		
0	9.001-770.0	E-Kasten Ersatzteil	1.000	ST
		Positionstext1: 1.180-613.0		
1	9.085-013.0	Kondensator 25mF	1.000	ST
2	9.084-290.0	Kabel mit Stecker 3G1 *CH	1.000	ST
		Positionstext1: 1.180-613.0		
2	9.084-139.0	Kabel mit Stecker *EU	1.000	ST
		Positionstext1: 1.180-610.0 /-611.0 /-612.0		
3	9.037-693.0	Griff Schalter	1.000	ST
4	9.080-465.0	Dichtring Kondensator d.45, 70 Shore	1.000	ST
5	9.081-417.0	O-Ring 20 x 2	1.000	ST
6	9.037-441.0	Zwischenstueck E-Kasten WCM	1.000	ST