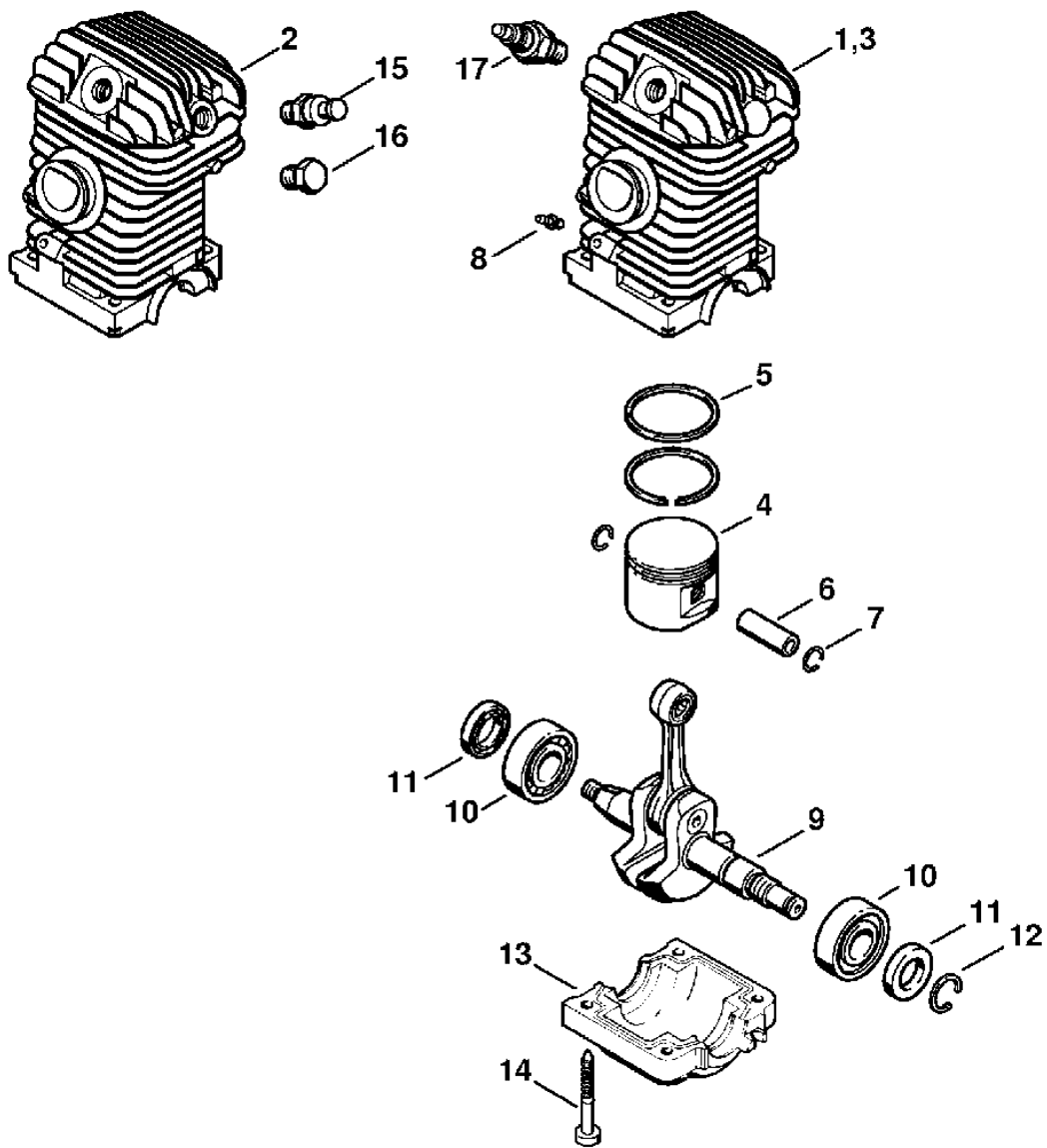


**Motorsägen / Benzin / MS 210, MS 210 C
Stückliste (1/19): A - Triebwerk**

Art.Nr.	Artikel	Bild-Nr.	Stk-Zahl
1123 020 1221	Benennung: Zylinder mit Kolben Ø 40 mm Ausführungsart: MS 210, MS 210 C-BE, MS 210 C-BE Z, MS 210 C-BE Z	1	1
1123 020 1222	Benennung: Zylinder mit Kolben Ø 40 mm Leichtstartausführung Ausführungsart: MS 210, MS 210 C-B	2	1
1123 020 1225	Benennung: Zylinder mit Kolben Ø 40 mm J Ausführungsart: MS 210 C-BE	3	1
1123 030 2003	Benennung: Kolben Ø 40 mm	4	1
1123 034 3005	Benennung: Verdichtungsring Ø 40x1,2 mm	5	2
4119 034 1500	Benennung: Kolbenbolzen 10x6,5x28	6	1
9463 650 1000	Benennung: Sprengring DIN73130-C10	7	2
0000 988 5211	Benennung: Stutzen	8	1
1123 030 0411	Benennung: Kurbelwelle TI: (25.2005)	9	1
9503 003 0340	Benennung: Kugellager DIN625-6202	10	2
9638 003 1581	Benennung: WDR BS15x25x5 TI: (24.1996)	11	2
9639 003 1585	Benennung: WDR DIN3760-AS15x25x5 TI: (24.1996)	11	2
9468 621 1520	Benennung: Sicherungsring 15x1	12	1
1123 021 2500	Benennung: Kurbelwanne	13	1
9075 478 4195	Benennung: Schraube IS-D5,3x41	14	4
1123 020 9400	Benennung: Dekompressionsventil Leichtstartausführung Ausführungsart: MS 210, MS 210 C-B	15	1
1122 025 2200	Benennung: Stopfen Leichtstartausführung Ausführungsart: MS 210, MS 210 C-B	16	1
1110 400 7005	Benennung: Zündkerze Bosch WSR 6 F	17	1
0000 400 7000	Benennung: Zündkerze NGK BPMR7A	17	1
0783 830 2000	Benennung: Dichtungsmasse Dirko HT rot (A)		1

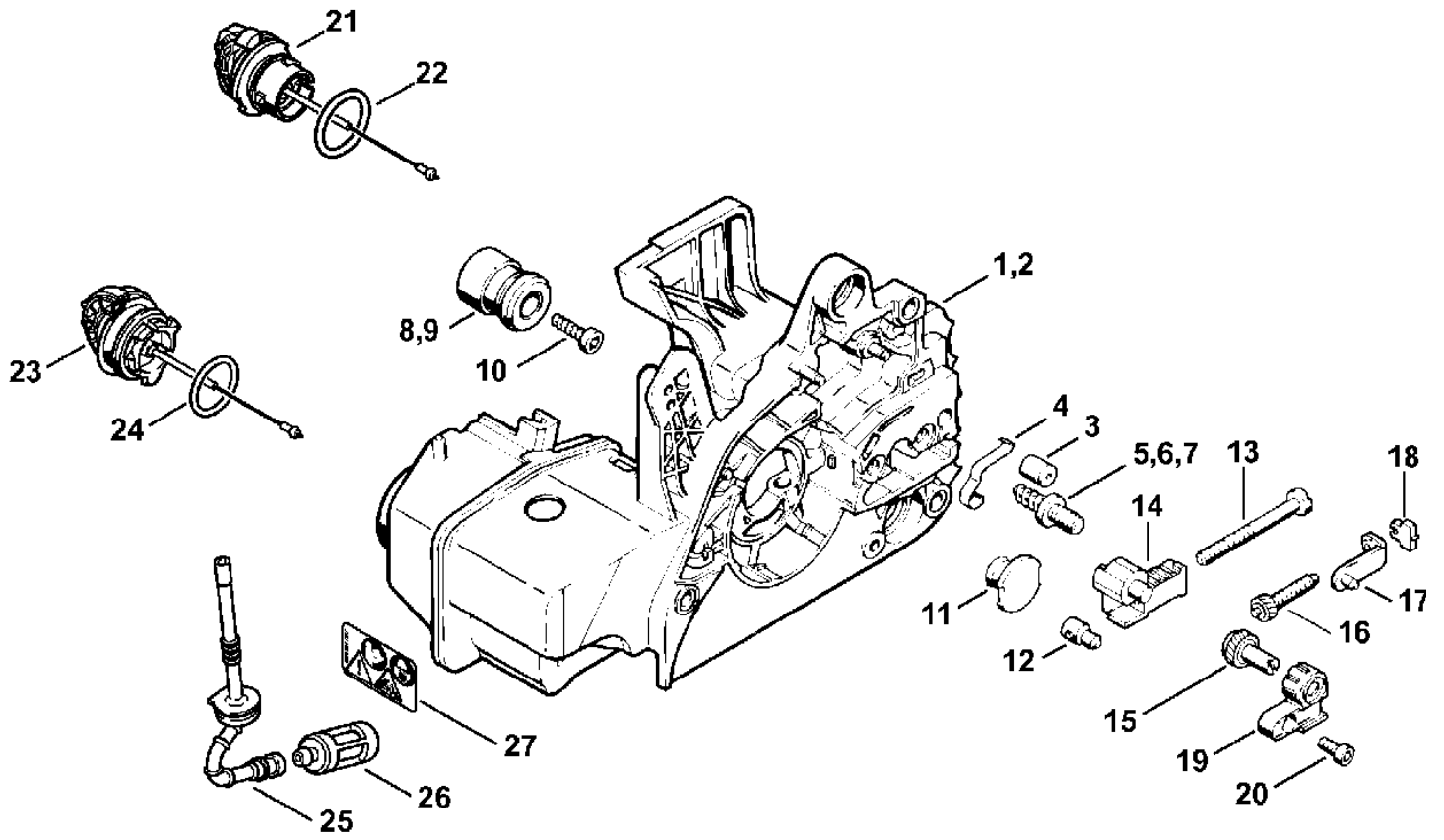
Motorsägen / Benzin / MS 210, MS 210 C
Stückliste (1/19): A - Triebwerk



**Motorsägen / Benzin / MS 210, MS 210 C
Stückliste (2/19): B - Motorgehäuse**

Art.Nr.	Artikel	Bild-Nr.	Stk-Zahl
1123 020 3033	Benennung: Motorgehäuse Ausführungsart: MS 210, MS 210 C-B, MS 210-Z, MS 210-Z WoodBoss TI: (08.2012)	1	1
1123 020 3034	Benennung: Motorgehäuse Ausführungsart: MS 210 C-BE, MS 210 C-BE Z, MS 210 C-BE Z WoodBos TI: (08.2012)	2	1
1128 640 9100	Benennung: Ventil	3	1
1123 162 7800	Benennung: Blattfeder	4	1
1123 664 2400	Benennung: Bundschraube Ausführungsart: MS 210, MS 210 C-B, MS 210-Z, MS 210-Z WoodBoss	5	2
1123 664 2400	Benennung: Bundschraube Ausführungsart: MS 210 C-BE, MS 210 C-BE Z, MS 210 C-BE Z WoodBos	6	1
1123 664 2405	Benennung: Bundschraube D9/M8 (B) TI: (29.2011)	7	2
1123 790 9900	Benennung: Ringpuffer	8	1
1123 790 9900	Benennung: Ringpuffer	9	2
9075 478 4155	Benennung: Schraube IS-D5x24	10	3
1123 791 7300	Benennung: Stopfen	11	3
1120 664 1500	Benennung: Spannmutter Ausführungsart: MS 210, MS 210-Z	12	1
1123 664 1605	Benennung: Spannschraube Ausführungsart: MS 210, MS 210-Z	13	1
1123 664 2205	Benennung: Abdeckung Ausführungsart: MS 210, MS 210-Z	14	1
1123 007 1000	Benennung: Satz Kettenspannteile (B)		1
1123 007 1004	Benennung: Satz Stirnrad / Spannschraube Ausführungsart: MS 210, MS 210-Z WoodBoss		1
	Benennung: Stirnrad (D) Ausführungsart: MS 210, MS 210-Z WoodBoss	15	1
	Benennung: Spannschraube (D) Ausführungsart: MS 210, MS 210-Z WoodBoss	16	1
1123 640 1900	Benennung: Spannschieber Ausführungsart: MS 210, MS 210-Z WoodBoss	17	1
1123 664 1400	Benennung: Druckstück Ausführungsart: MS 210, MS 210-Z WoodBoss	18	1
1123 664 2200	Benennung: Abdeckung Ausführungsart: MS 210, MS 210-Z WoodBoss	19	1
9075 478 3015	Benennung: Schraube IS-D4x15 Ausführungsart: MS 210, MS 210-Z WoodBoss	20	1
0000 350 0537	Benennung: Tankverschluss TI: (08.2012)	21	1
9645 948 2470	Benennung: RDR A 23x3-NBR78 TI: (08.2012)	22	1
0000 350 0533	Benennung: Tankverschluss TI: (08.2012)	23	1
9645 948 7734	Benennung: RDR N 25x3,5 TI: (08.2012)	24	1
1123 358 7703	Benennung: Schlauch	25	1
0000 350 3500	Benennung: Saugkopf	26	1
0000 967 7247	Benennung: Warnhinweis Piktogramm MS	27	1

**Motorsägen / Benzin / MS 210, MS 210 C
Stückliste (2/19): B - Motorgehäuse**



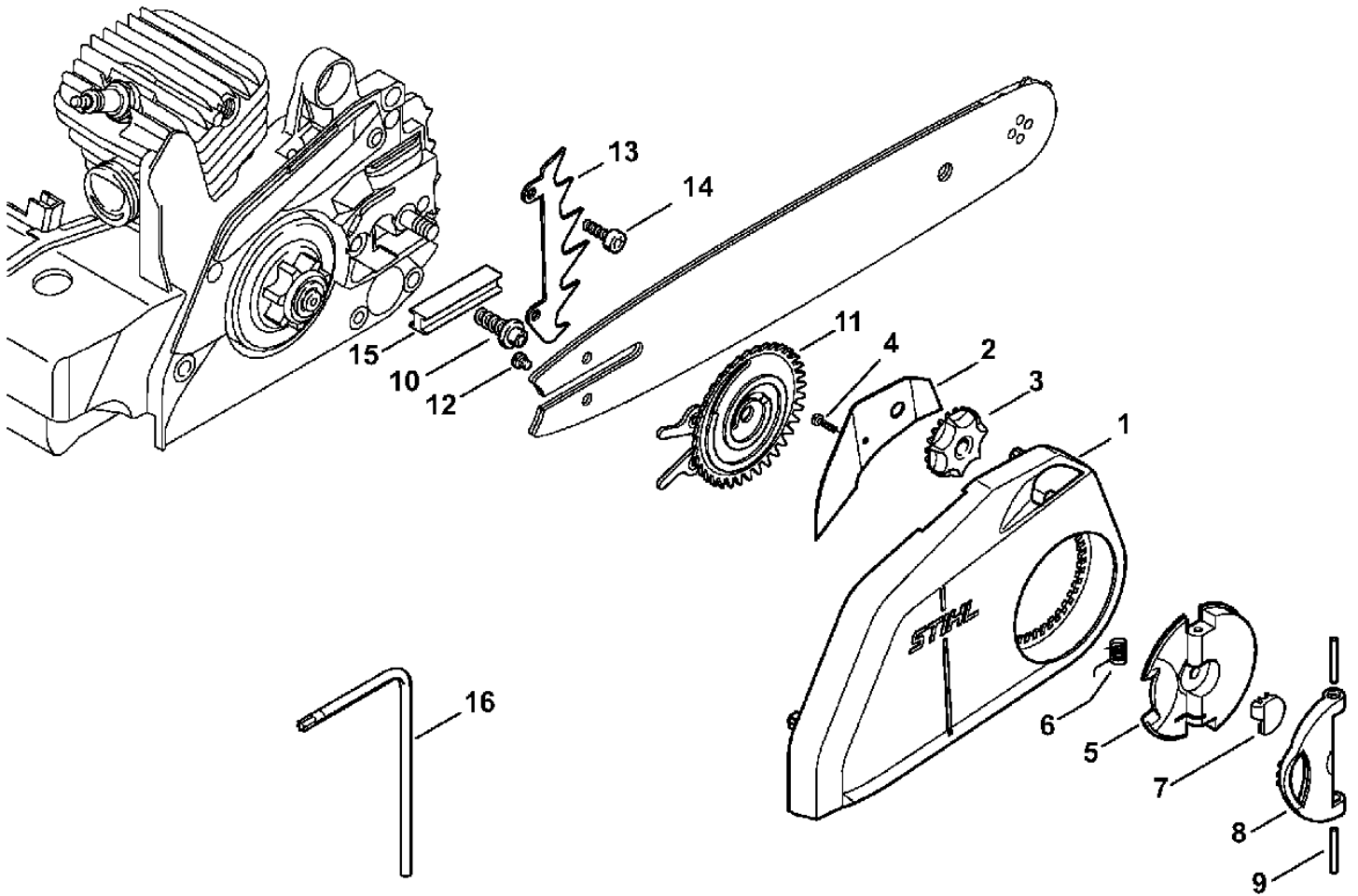
Stihl

Motorsägen / Benzin / MS 210, MS 210 C Stückliste (3/19): C - Kettenschnellspannung

Art.Nr.	Artikel	Bild-Nr.	Stk-Zahl
1123 007 1008	Benennung: Satz Kettenschnellspannung (B)		1
1123 640 1700	Benennung: Kettenraddeckel Ausführungsart: MS 210 C-B, MS 210 C-BE, MS 210 C-BE Z, MS 210 C-	1	1
1123 648 3800	Benennung: Abdeckblech Ausführungsart: MS 210 C-B, MS 210 C-BE, MS 210 C-BE Z, MS 210 C-	2	1
1123 648 2202	Benennung: Spannrad Ausführungsart: MS 210 C-B, MS 210 C-BE, MS 210 C-BE Z, MS 210 C-	3	1
9104 003 8600	Benennung: Schraube P3x10 Ausführungsart: MS 210 C-B, MS 210 C-BE, MS 210 C-BE Z, MS 210 C-	4	1
1121 660 1000	Benennung: Flügelmutter Ausführungsart: MS 210 C-B, MS 210 C-BE, MS 210 C-BE Z, MS 210 C-	5	1
	Benennung: Schenkelfeder (D) Ausführungsart: MS 210 C-B, MS 210 C-BE, MS 210 C-BE Z, MS 210 C-	6	1
	Benennung: Kappe (D) Ausführungsart: MS 210 C-B, MS 210 C-BE, MS 210 C-BE Z, MS 210 C-	7	1
	Benennung: Griffstück (D) Ausführungsart: MS 210 C-B, MS 210 C-BE, MS 210 C-BE Z, MS 210 C-	8	1
	Benennung: Zylinderstift 3m6x26 (D) Ausführungsart: MS 210 C-B, MS 210 C-BE, MS 210 C-BE Z, MS 210 C-	9	2
1123 664 2402	Benennung: Bundschraube Ausführungsart: MS 210 C-B, MS 210 C-BE, MS 210 C-BE Z, MS 210 C-	10	1
1123 660 3001	Benennung: Spannscheibe Ausführungsart: MS 210 C-B, MS 210 C-BE, MS 210 C-BE Z, MS 210 C-	11	1
9041 319 0600	Benennung: Zylinderschraube DIN84-M4x5-8.8 Ausführungsart: MS 210 C-B, MS 210 C-BE, MS 210 C-BE Z, MS 210 C-	12	1
1123 664 0501	Benennung: Krallenanschlag Ausführungsart: MS 210 C-B, MS 210 C-BE, MS 210 C-BE Z, MS 210 C-	13	1
9075 478 4115	Benennung: Schraube IS-D5x16 Ausführungsart: MS 210 C-B, MS 210 C-BE, MS 210 C-BE Z, MS 210 C-	14	2
1123 021 2800	Benennung: Einlage Ausführungsart: MS 210 C-B, MS 210 C-BE, MS 210 C-BE Z, MS 210 C-	15	1
0812 370 1000	Benennung: Schraubendreher T27x120x70 Ausführungsart: MS 210 C-B, MS 210 C-BE, MS 210 C-BE Z, MS 210 C-	16	1

Stihl

**Motorsägen / Benzin / MS 210, MS 210 C
Stückliste (3/19): C - Kettenschnellspannung**



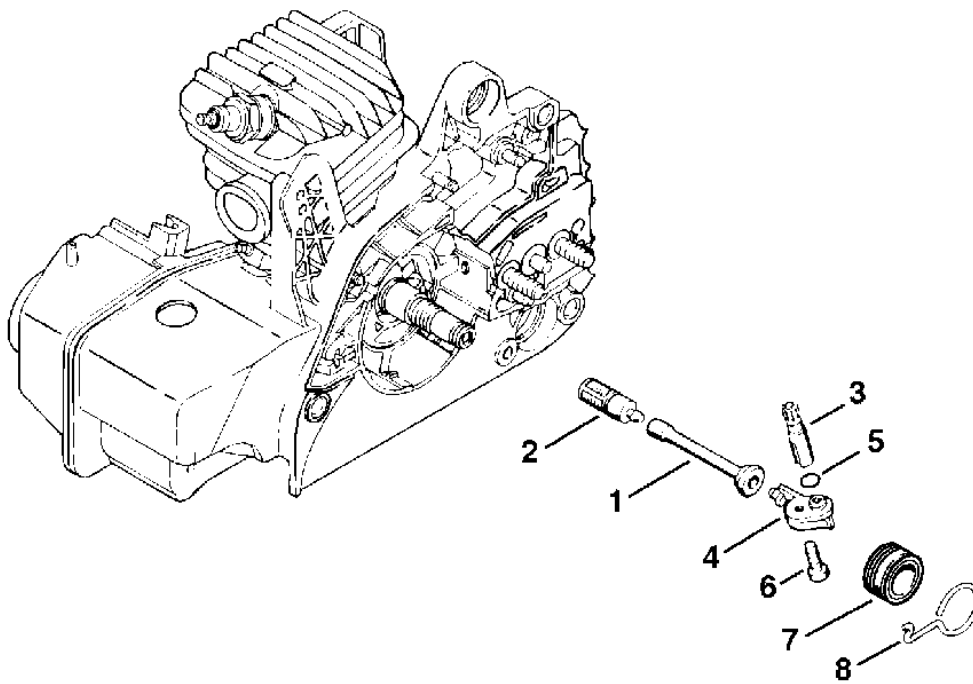
Stihl

Motorsägen / Benzin / MS 210, MS 210 C Stückliste (4/19): D - Ölpumpe

Art.Nr.	Artikel	Bild-Nr.	Stk-Zahl
1123 647 9400	Benennung: Schlauch	1	1
1123 640 3800	Benennung: Saugkopf	2	1
1123 640 3200	Benennung: Ölpumpe 0,55	3	1
1123 640 2901	Benennung: Verbindungsstück	4	1
9646 945 0355	Benennung: RDR A 6,1x1,6-NBR70	5	1
9074 478 4130	Benennung: Schraube IS-P5x16	6	1
1123 640 7102	Benennung: Schnecke	7	1
1123 647 2400	Benennung: Feder	8	1

Stihl

**Motorsägen / Benzin / MS 210, MS 210 C
Stückliste (4/19): D - Ölpumpe**

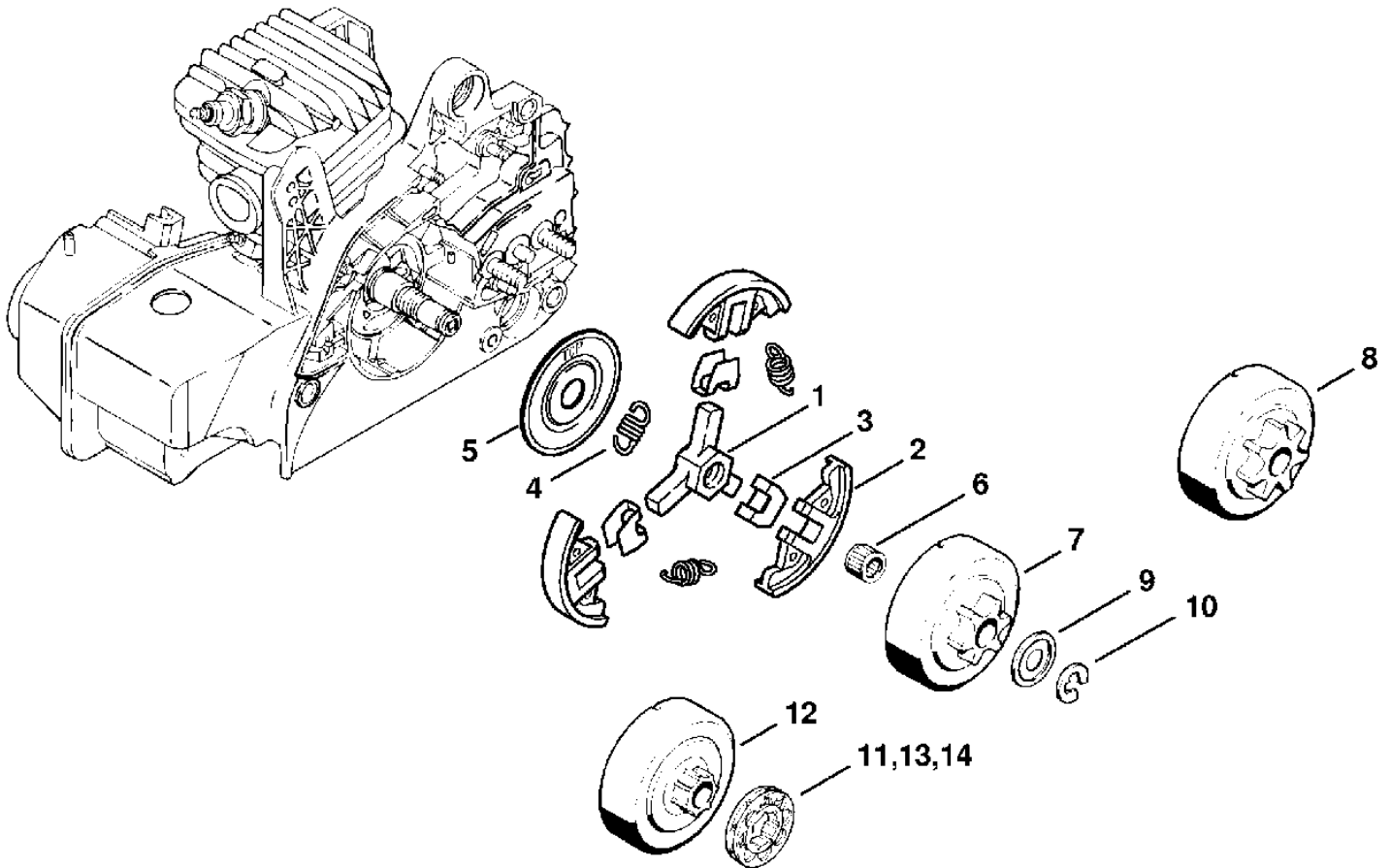


Stihl

Motorsägen / Benzin / MS 210, MS 210 C Stückliste (5/19): E - Kupplung

Art.Nr.	Artikel	Bild-Nr.	Stk-Zahl
1123 160 2050	Benennung: Kupplung		1
1121 162 3201	Benennung: Mitnehmer	1	1
1129 162 0800	Benennung: Fliehgewicht	2	3
1127 162 3000	Benennung: Halter	3	3
0000 997 5515	Benennung: Zugfeder	4	3
1121 162 1001	Benennung: Abdeckscheibe	5	1
9512 933 2260	Benennung: Nadelkranz 10x13x10	6	1
1123 640 2073	Benennung: Kettenrad 3/8" Picco 6Z	7	1
1123 640 2072	Benennung: Kettenrad 3/8" Picco 7Z (B)	8	1
1123 640 2077	Benennung: Kettenrad 1/4" 8Z (A,B)		1
1123 640 2074	Benennung: Kettenrad 0.325" 7Z (A,B)		1
1123 640 2076	Benennung: Kettenrad 0.325" 8Z (A,B)		1
0000 958 1022	Benennung: Scheibe Ø 27 mm	9	1
9460 624 0801	Benennung: Sicherungsscheibe DIN6799-8x1,3	10	1
1123 007 1030	Benennung: Satz Ringkettenrad 3/8" Picco 7Z (B)		1
0000 642 1240	Benennung: Ringkettenrad 3/8" Picco 7Z (B)	11	1
	Benennung: Kupplungstrommel (D)	12	1
1123 007 1031	Benennung: Satz Ringkettenrad 0.325" 8Z (B)		1
0000 642 1234	Benennung: Ringkettenrad 0.325" 8Z (B)	13	1
1123 007 1032	Benennung: Satz Ringkettenrad 0.325" 7Z (B)		1
0000 642 1236	Benennung: Ringkettenrad 0.325" 7Z (B)	14	1

Motorsägen / Benzin / MS 210, MS 210 C
Stückliste (5/19): E - Kupplung

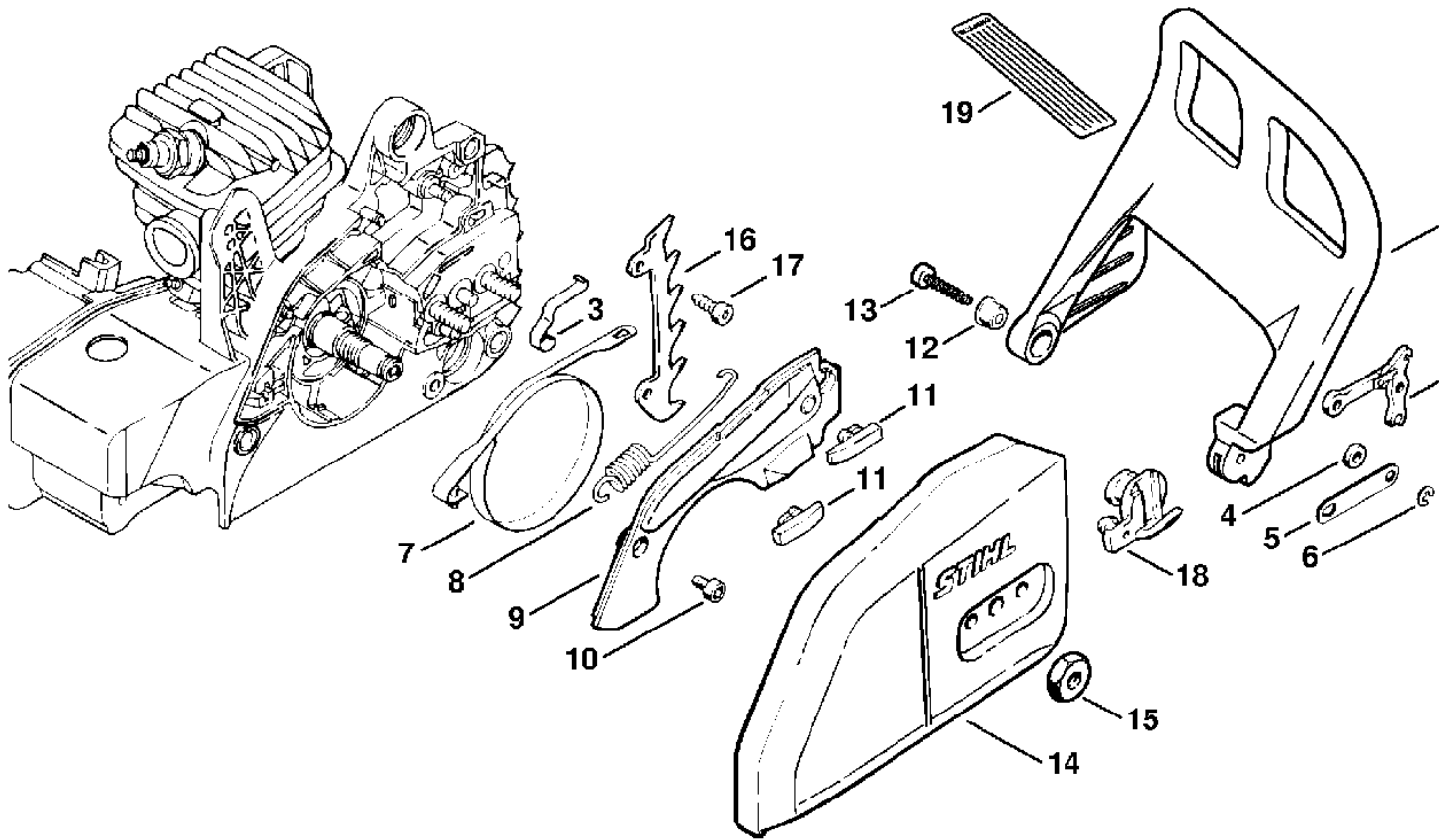


Motorsägen / Benzin / MS 210, MS 210 C
Stückliste (6/19): F - Kettenbremse

Art.Nr.	Artikel	Bild-Nr.	Stk-Zahl
1123 790 9150	Benennung: Handschutz		1
1123 792 9100	Benennung: Handschutz	1	1
1121 160 5000	Benennung: Hebel	2	1
1123 162 7800	Benennung: Blattfeder	3	1
0000 958 0521	Benennung: Scheibe	4	1
1123 162 5800	Benennung: Lasche	5	1
9460 624 0400	Benennung: Sicherungsscheibe DIN6799-4	6	1
1123 160 5400	Benennung: Bremsband	7	1
1123 162 7902	Benennung: Zugfeder	8	1
1123 021 1100	Benennung: Deckel	9	1
9075 478 3015	Benennung: Schraube IS-D4x15	10	2
1123 648 6600	Benennung: Gleitleiste	11	2
1127 791 7200	Benennung: Hülse	12	1
9075 478 4155	Benennung: Schraube IS-D5x24	13	1
1123 640 1704	Benennung: Kettenraddeckel Ausführungsart: MS 210, MS 210-Z, MS 210-Z WoodBoss	14	1
0000 955 0801	Benennung: Sechskantmutter M8	15	2
1123 664 0500	Benennung: Krallenanschlag Ausführungsart: MS 210, MS 210-Z, MS 210-Z WoodBoss	16	1
9075 478 4115	Benennung: Schraube IS-D5x16 Ausführungsart: MS 210, MS 210-Z, MS 210-Z WoodBoss	17	2
1123 656 7700	Benennung: Kettenfänger (B)	18	1
0000 967 3912	Benennung: Hinweisschild USA	19	1

Stihl

Motorsägen / Benzin / MS 210, MS 210 C
Stückliste (6/19): F - Kettenbremse

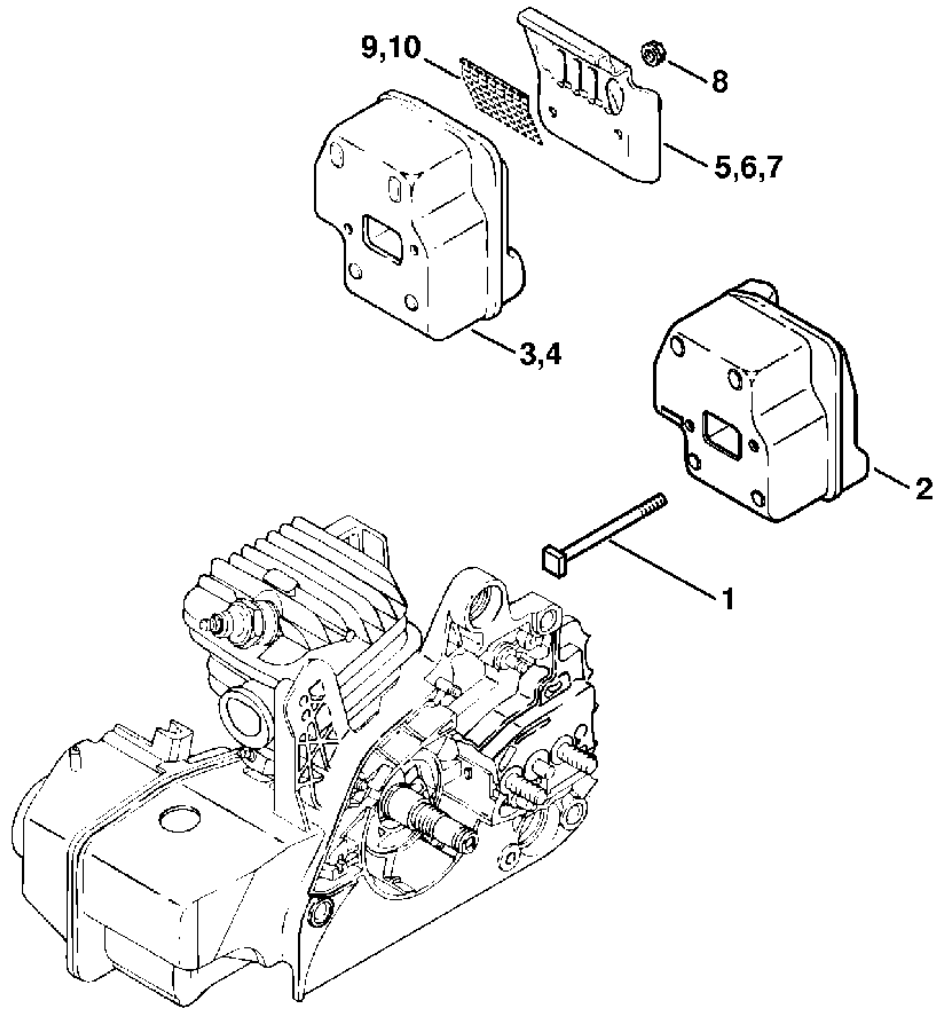


Stihl

Motorsägen / Benzin / MS 210, MS 210 C Stückliste (7/19): G - Schalldämpfer

Art.Nr.	Artikel	Bild-Nr.	Stk-Zahl
1123 148 1201	Benennung: Schraube M5x65	1	2
1123 140 0608	Benennung: Schalldämpfer Ausführungsart: MS 210, MS 210 C-B, MS 210 C-BE	2	1
1123 140 0606	Benennung: Schalldämpfer USA, CDN Ausführungsart: MS 210 C-BE Z, MS 210-Z	3	1
1123 140 0609	Benennung: Schalldämpfer AUS Ausführungsart: MS 210 C-BE Z WoodBoss, MS 210-Z WoodBoss	4	1
1123 145 0603	Benennung: Deckblech AUS Ausführungsart: MS 210 C-BE Z WoodBoss, MS 210-Z WoodBoss	5	1
1123 145 0600	Benennung: * Deckblech AUS Ausführungsart: MS 210 C-BE Z WoodBoss, MS 210-Z WoodBoss TI: (05.2005)	6	1
1123 145 0602	Benennung: Deckblech USA, CDN Ausführungsart: MS 210 C-BE Z, MS 210-Z	7	1
9216 263 0700	Benennung: Mutter DIN6927-M5-10	8	2
1123 141 9000	Benennung: Gitter AUS Ausführungsart: MS 210 C-BE Z WoodBoss, MS 210-Z WoodBoss	9	1
1123 141 9002	Benennung: Gitter USA, CDN Ausführungsart: MS 210 C-BE Z, MS 210-Z	10	1

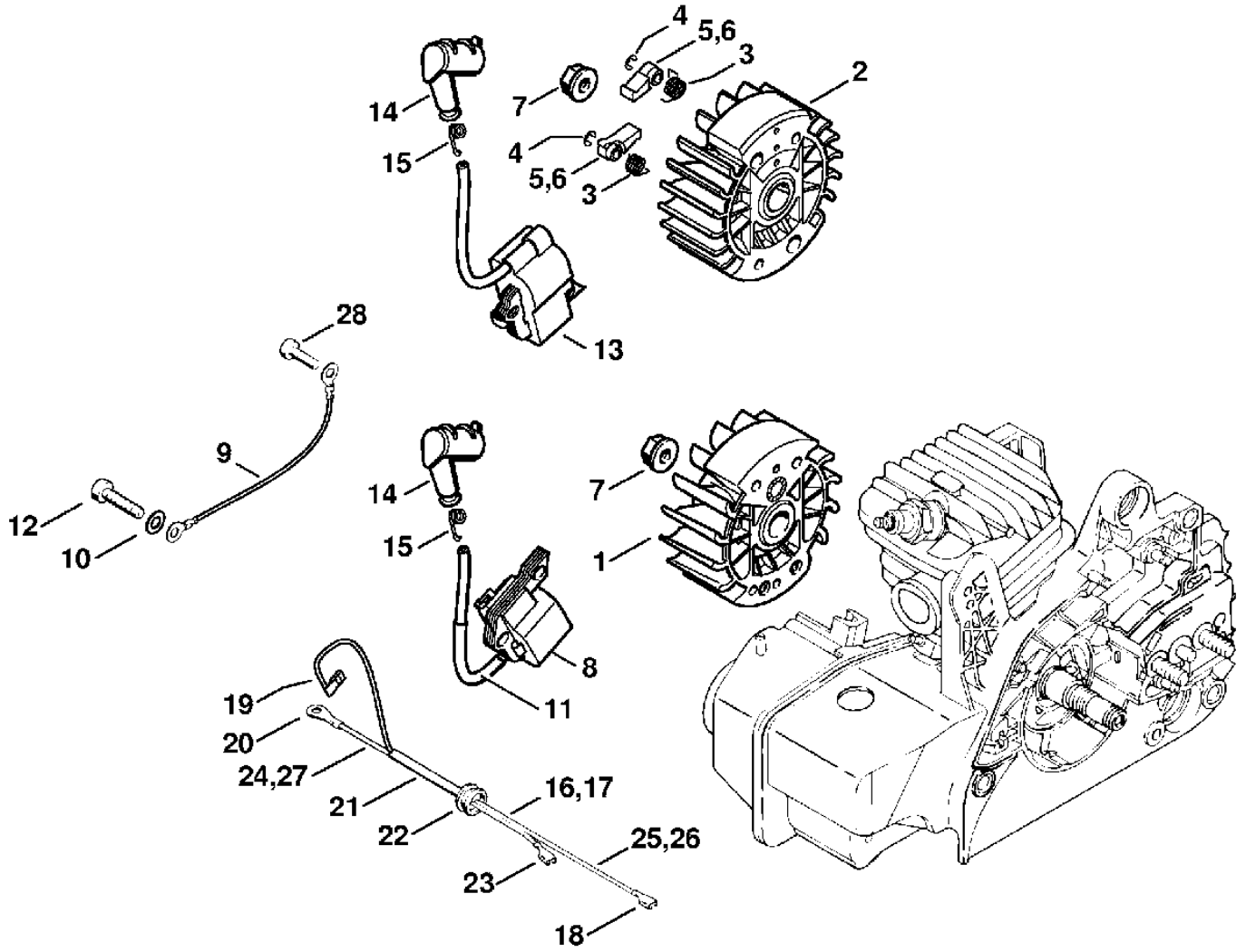
Motorsägen / Benzin / MS 210, MS 210 C
Stückliste (7/19): G - Schalldämpfer



**Motorsägen / Benzin / MS 210, MS 210 C
Stückliste (8/19): H - Zündanlage**

Art.Nr.	Artikel	Bild-Nr.	Stk-Zahl
1123 400 1203	Benennung: Schwungrad Ausführungsart: MS 210, MS 210 C-B, MS 210-Z, MS 210-Z WoodBoss TI: (25.2005)	1	1
1123 400 1207	Benennung: Schwungrad Ausführungsart: MS 210 C-BE, MS 210 C-BE Z, MS 210 C-BE Z WoodBos TI: (25.2005)	2	1
0000 998 1100	Benennung: Schenkelfeder Ausführungsart: MS 210 C-BE, MS 210 C-BE Z, MS 210 C-BE Z WoodBos	3	2
9460 624 0320	Benennung: Sicherungsscheibe DIN6799-3,2 Ausführungsart: MS 210 C-BE, MS 210 C-BE Z, MS 210 C-BE Z WoodBos	4	2
1123 195 7202	Benennung: Klinke Ausführungsart: MS 210 C-BE, MS 210 C-BE Z, MS 210 C-BE Z WoodBos	5	2
1123 195 7201	Benennung: * Klinke Ausführungsart: MS 210 C-BE, MS 210 C-BE Z, MS 210 C-BE Z WoodBos TI: (05.2005)	6	2
0000 955 0802	Benennung: Bundmutter M8x1	7	1
0000 400 1306	Benennung: Zündmodul Ausführungsart: MS 210, MS 210 C-B, MS 210-Z, MS 210-Z WoodBoss	8	1
1123 440 2200	Benennung: Masseleitung Ausführungsart: MS 210, MS 210 C-B, MS 210-Z, MS 210-Z WoodBoss	9	1
9291 021 0121	Benennung: Scheibe DIN125-A5,3	10	2
1123 442 0401	Benennung: Isolierschlauch	11	1
9075 478 4155	Benennung: Schraube IS-D5x24	12	2
1123 400 1301	Benennung: Zündmodul Ausführungsart: MS 210 C-BE, MS 210 C-BE Z, MS 210 C-BE Z WoodBos	13	1
1128 405 1000	Benennung: Zündleistungsstecker	14	1
0000 998 0604	Benennung: Schenkelfeder	15	1
1123 440 3001	Benennung: Kabelbaum Ausführungsart: MS 210, MS 210 C-B, MS 210-Z, MS 210-Z WoodBoss	16	1
1123 440 3002	Benennung: Kabelbaum Ausführungsart: MS 210 C-BE, MS 210 C-BE Z, MS 210 C-BE Z WoodBos	17	1
0751 030 8957	Benennung: Steckhülse 4,8-1/0,8 (C)	18	1
	Benennung: Winkelsteckhülse (D)	19	1
0751 030 8950	Benennung: Kabelschuh A4-1 (C)	20	1
1123 442 0400	Benennung: Schrumpfschlauch	21	1
0000 989 0814	Benennung: Regenschutztülle	22	1
0751 030 8955	Benennung: Steckhülse 4,8-1/0,4 (C)	23	1
	Benennung: Leitung 160 mm (D) Ausführungsart: MS 210, MS 210 C-B, MS 210-Z, MS 210-Z WoodBoss	24	1
	Benennung: Leitung 250 mm (D) Ausführungsart: MS 210, MS 210 C-B, MS 210-Z, MS 210-Z WoodBoss	25	1
	Benennung: Leitung 300 mm (D) Ausführungsart: MS 210 C-BE, MS 210 C-BE Z, MS 210 C-BE Z WoodBos	26	1
	Benennung: Leitung 170 mm (D) Ausführungsart: MS 210 C-BE, MS 210 C-BE Z, MS 210 C-BE Z WoodBos	27	1
0751 010 1110	Benennung: Leitung 10 m (A,B)		1
9075 478 3015	Benennung: Schraube IS-D4x15	28	1

Motorsägen / Benzin / MS 210, MS 210 C
Stückliste (8/19): H - Zündanlage



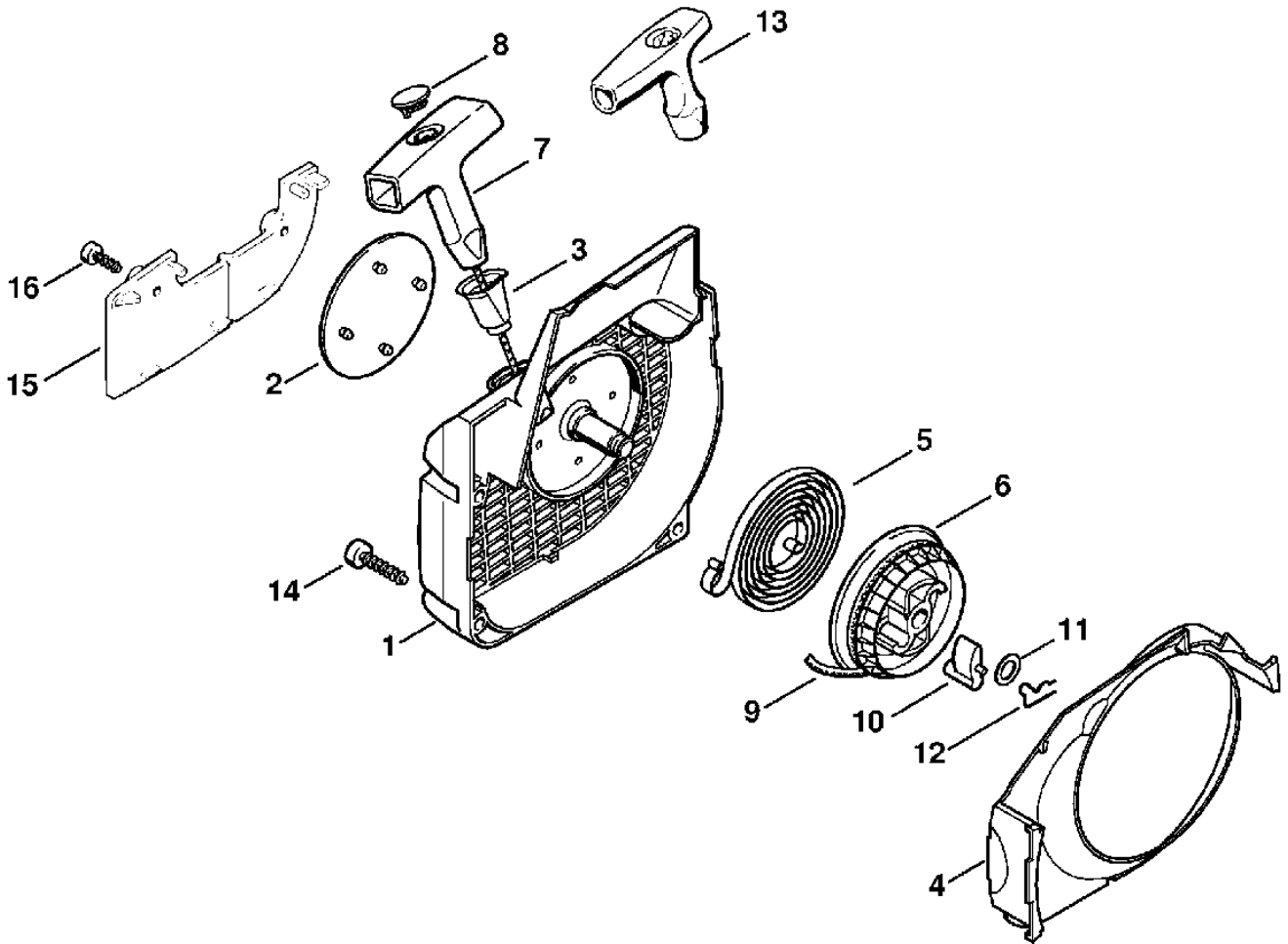
Stihl

Motorsägen / Benzin / MS 210, MS 210 C Stückliste (9/19): J - Lüftergehäuse mit Anwerfvorrichtung

Art.Nr.	Artikel	Bild-Nr.	Stk-Zahl
1123 080 2115	Benennung: Lüftergehäuse mit Anwerfvorrichtung Ausführungsart: MS 210, MS 210 C-B, MS 210-Z, MS 210-Z WoodBoss		1
1123 080 1813	Benennung: Lüftergehäuse Ausführungsart: MS 210, MS 210 C-B, MS 210-Z, MS 210-Z WoodBoss	1	1
1123 967 1510	Benennung: Typenschild MS 210 Ausführungsart: MS 210, MS 210 C-B, MS 210-Z, MS 210-Z WoodBoss	2	1
1123 967 1511	Benennung: Typenschild MS 210 C Ausführungsart: MS 210, MS 210 C-B, MS 210-Z, MS 210-Z WoodBoss	2	1
0000 967 1500	Benennung: Firmenzeichen STIHL Ausführungsart: MS 210, MS 210 C-B, MS 210-Z, MS 210-Z WoodBoss	2	1
1110 084 9102	Benennung: Buchse Ausführungsart: MS 210, MS 210 C-B, MS 210-Z, MS 210-Z WoodBoss	3	1
1123 084 7800	Benennung: Segment Ausführungsart: MS 210, MS 210 C-B, MS 210-Z, MS 210-Z WoodBoss	4	1
1129 190 0601	Benennung: Rückholfeder Ausführungsart: MS 210, MS 210 C-B, MS 210-Z, MS 210-Z WoodBoss	5	1
1123 195 0400	Benennung: Seilrolle Ausführungsart: MS 210, MS 210 C-B, MS 210-Z, MS 210-Z WoodBoss	6	1
0000 190 3402	Benennung: Griff ElastoStart Ø 3 mm Ausführungsart: MS 210, MS 210 C-B, MS 210-Z, MS 210-Z WoodBoss	7	1
0000 195 7001	Benennung: Kappe Ausführungsart: MS 210, MS 210 C-B, MS 210-Z, MS 210-Z WoodBoss	8	1
0000 195 8200	Benennung: Anwerfseil Ø 3x800 mm Ausführungsart: MS 210, MS 210 C-B, MS 210-Z, MS 210-Z WoodBoss	9	1
0000 930 2208	Benennung: Anwerfseil Ø 3 mm x 30,5 m (A,B) Ausführungsart: MS 210, MS 210 C-B, MS 210-Z, MS 210-Z WoodBoss		1
1125 195 7200	Benennung: Klinke Ausführungsart: MS 210, MS 210 C-B, MS 210-Z, MS 210-Z WoodBoss	10	1
0000 958 0923	Benennung: Scheibe Ausführungsart: MS 210, MS 210 C-B, MS 210-Z, MS 210-Z WoodBoss	11	1
1118 195 3500	Benennung: Feder Ausführungsart: MS 210, MS 210 C-B, MS 210-Z, MS 210-Z WoodBoss	12	1
1121 195 3400	Benennung: Griff Ausführungsart: MS 210, MS 210 C-B, MS 210-Z, MS 210-Z WoodBoss	13	1
9075 478 4155	Benennung: Schraube IS-D5x24 Ausführungsart: MS 210, MS 210 C-B, MS 210-Z, MS 210-Z WoodBoss	14	4
1123 007 1009	Benennung: Anbausatz Ansaugluftvorwärmung (B)		1
1123 084 8201	Benennung: Abdeckplatte (B)	15	1
9099 021 2770	Benennung: Blechschraube DIN7971-3,9x13 (B)	16	2

Stihl

Motorsägen / Benzin / MS 210, MS 210 C
Stückliste (9/19): J - Lüftergehäuse mit Anwerfvorrichtung



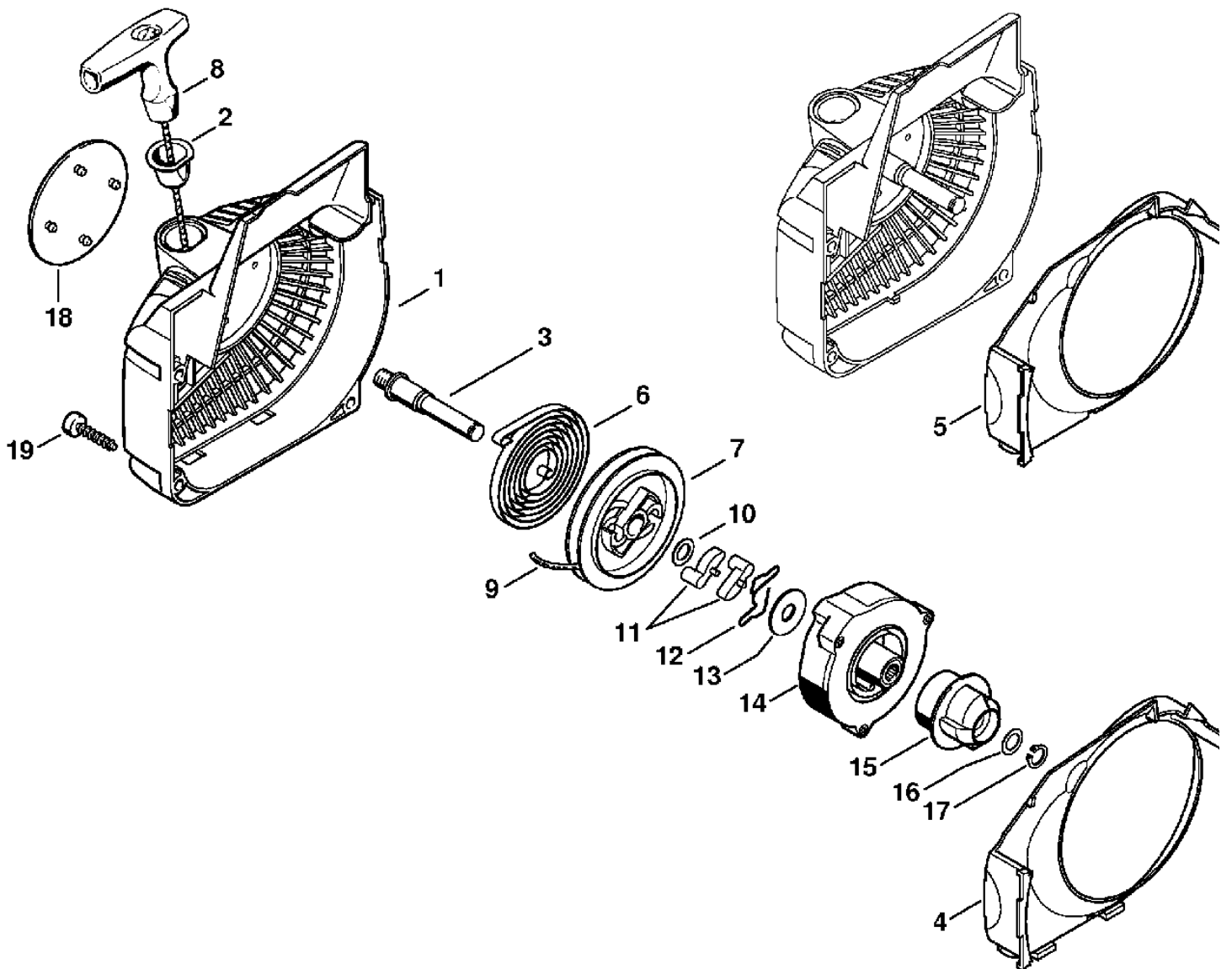
Motorsägen / Benzin / MS 210, MS 210 C
Stückliste (10/19): K - Lüftergehäuse mit Anwerfvorrichtung

Art.Nr.	Artikel	Bild-Nr.	Stk-Zahl
1123 080 2116	Benennung: Lüftergehäuse mit Anwerfvorrichtung Ausführungsart: MS 210 C-BE, MS 210 C-BE Z, MS 210 C-BE Z WoodBos TI: (08.2012)		1
1123 080 1815	Benennung: Lüftergehäuse Ausführungsart: MS 210 C-BE, MS 210 C-BE Z, MS 210 C-BE Z WoodBos TI: (08.2012)	1	1
1110 084 9102	Benennung: Buchse Ausführungsart: MS 210 C-BE, MS 210 C-BE Z, MS 210 C-BE Z WoodBos	2	1
1123 084 6501	Benennung: Achse Ausführungsart: MS 210 C-BE, MS 210 C-BE Z, MS 210 C-BE Z WoodBos	3	1
1123 084 7802	Benennung: Segment Ausführungsart: MS 210 C-BE, MS 210 C-BE Z, MS 210 C-BE Z WoodBos	4	1
1123 084 7800	Benennung: * Segment Ausführungsart: MS 210 C-BE, MS 210 C-BE Z, MS 210 C-BE Z WoodBos TI: (32.2004)	5	1
1123 190 0600	Benennung: Rückholfeder Ausführungsart: MS 210 C-BE, MS 210 C-BE Z, MS 210 C-BE Z WoodBos	6	1
1123 195 0401	Benennung: Seilrolle Ausführungsart: MS 210 C-BE, MS 210 C-BE Z, MS 210 C-BE Z WoodBos	7	1
1121 195 3400	Benennung: Griff Ausführungsart: MS 210 C-BE, MS 210 C-BE Z, MS 210 C-BE Z WoodBos	8	1
4137 195 8200	Benennung: Anwerfseil Ø 2,7x910 mm Ausführungsart: MS 210 C-BE, MS 210 C-BE Z, MS 210 C-BE Z WoodBos	9	1
0000 930 2281	Benennung: Anwerfseil Ø 2,7 mm x 30,8 m (A,B) Ausführungsart: MS 210 C-BE, MS 210 C-BE Z, MS 210 C-BE Z WoodBos		1
0000 958 0923	Benennung: Scheibe Ausführungsart: MS 210 C-BE, MS 210 C-BE Z, MS 210 C-BE Z WoodBos	10	1
1123 195 7200	Benennung: Klinke Ausführungsart: MS 210 C-BE, MS 210 C-BE Z, MS 210 C-BE Z WoodBos	11	2
1128 195 3500	Benennung: Feder Ausführungsart: MS 210 C-BE, MS 210 C-BE Z, MS 210 C-BE Z WoodBos	12	1
1123 195 9001	Benennung: Scheibe Ausführungsart: MS 210 C-BE, MS 210 C-BE Z, MS 210 C-BE Z WoodBos	13	1
1123 190 0700	Benennung: Federgehäuse Ausführungsart: MS 210 C-BE, MS 210 C-BE Z, MS 210 C-BE Z WoodBos	14	1
1123 195 2000	Benennung: Mitnehmer Ausführungsart: MS 210 C-BE, MS 210 C-BE Z, MS 210 C-BE Z WoodBos	15	1
0000 958 0806	Benennung: Scheibe Ausführungsart: MS 210 C-BE, MS 210 C-BE Z, MS 210 C-BE Z WoodBos	16	1
9455 621 0570	Benennung: Sicherungsring DIN471-8x0,8 Ausführungsart: MS 210 C-BE, MS 210 C-BE Z, MS 210 C-BE Z WoodBos	17	1
1123 967 1511	Benennung: Typenschild MS 210 C Ausführungsart: MS 210 C-BE, MS 210 C-BE Z, MS 210 C-BE Z WoodBos	18	1
9075 478 4155	Benennung: Schraube IS-D5x24 Ausführungsart: MS 210 C-BE, MS 210 C-BE Z, MS 210 C-BE Z WoodBos	19	4

Stihl

Motorsägen / Benzin / MS 210, MS 210 C

Stückliste (10/19): K - Lüftergehäuse mit Anwerfvorrichtung

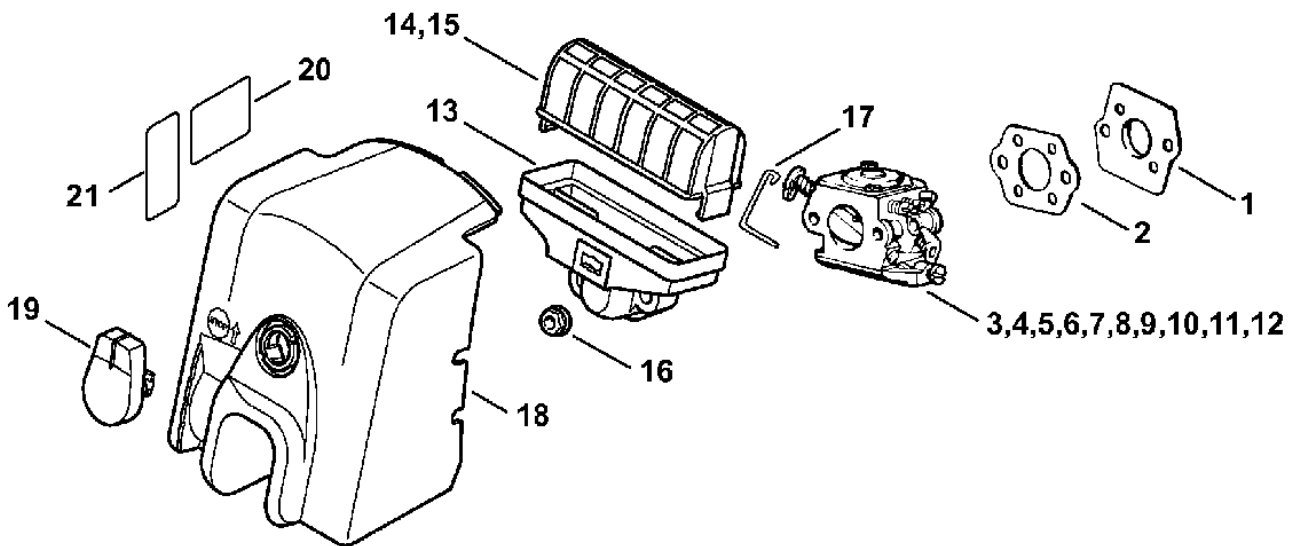


Stihl

Motorsägen / Benzin / MS 210, MS 210 C Stückliste (11/19): L - Luftfilter

Art.Nr.	Artikel	Bild-Nr.	Stk-Zahl
1123 141 2000	Benennung: Unterlage	1	1
1123 129 0900	Benennung: Dichtung	2	1
1123 120 0609	Benennung: Vergaser C1Q-S87E Ausführungsart: MS 210, MS 210-Z WoodBoss	3	1
1123 120 0608	Benennung: Vergaser C1Q-S86E Leichtstartausführung Ausführungsart: MS 210, MS 210 C-B	4	1
1123 120 0618	Benennung: Vergaser C1Q-S89E Ausführungsart: MS 210 C-BE	5	1
1123 120 0619	Benennung: Vergaser C1Q-S90D USA, CDN Ausführungsart: MS 210 C-BE Z	6	1
1123 120 0628	Benennung: Vergaser WT-1007 BR Ausführungsart: MS 210	7	1
1123 120 0605	Benennung: * Vergaser WT-215 Ausführungsart: MS 210, MS 210-Z WoodBoss TI: (17.2003)	8	1
1123 120 0615	Benennung: * Vergaser WT-286B Leichtstartausführung Ausführungsart: MS 210, MS 210 C-B TI: (17.2003)	9	1
1123 120 0604	Benennung: Vergaser C1Q-S77D USA, CDN Ausführungsart: MS 210-Z	10	1
1123 120 0624	Benennung: Vergaser C1Q-S102C AUS Ausführungsart: MS 210 C-BE Z WoodBoss	11	1
1123 120 0625	Benennung: Vergaser C1Q-S106A J Ausführungsart: MS 210 C-BE	12	1
1123 120 1650	Benennung: Luftfilter Ausführungsart: MS 210, MS 210 C-B, MS 210 C-BE		1
1123 120 1651	Benennung: Luftfilter, beflockt USA, AUS, CDN Ausführungsart: MS 210 C-BE Z, MS 210 C-BE Z WoodBoss, MS 210-Z,		1
	Benennung: Filtergehäuse (D)	13	1
1123 120 1612	Benennung: Luftfilter Ausführungsart: MS 210, MS 210 C-B, MS 210 C-BE	14	1
1123 120 1613	Benennung: Luftfilter, beflockt USA, AUS, CDN Ausführungsart: MS 210 C-BE Z, MS 210 C-BE Z WoodBoss, MS 210-Z,	15	1
9216 261 0700	Benennung: Mutter EN1664-M5-8	16	2
1123 185 2000	Benennung: Startergestänge	17	1
1123 140 1902	Benennung: Vergaserkastendeckel	18	1
1123 141 2301	Benennung: Verschluss	19	1
0000 967 4058	Benennung: * Warnhinweis Piktogramm Tankdeckel USA, CDN TI: (08.2012)	20	1
0000 967 3605	Benennung: * Warnhinweis Piktogramm Tankdeckel USA, CDN TI: (08.2012)	21	1

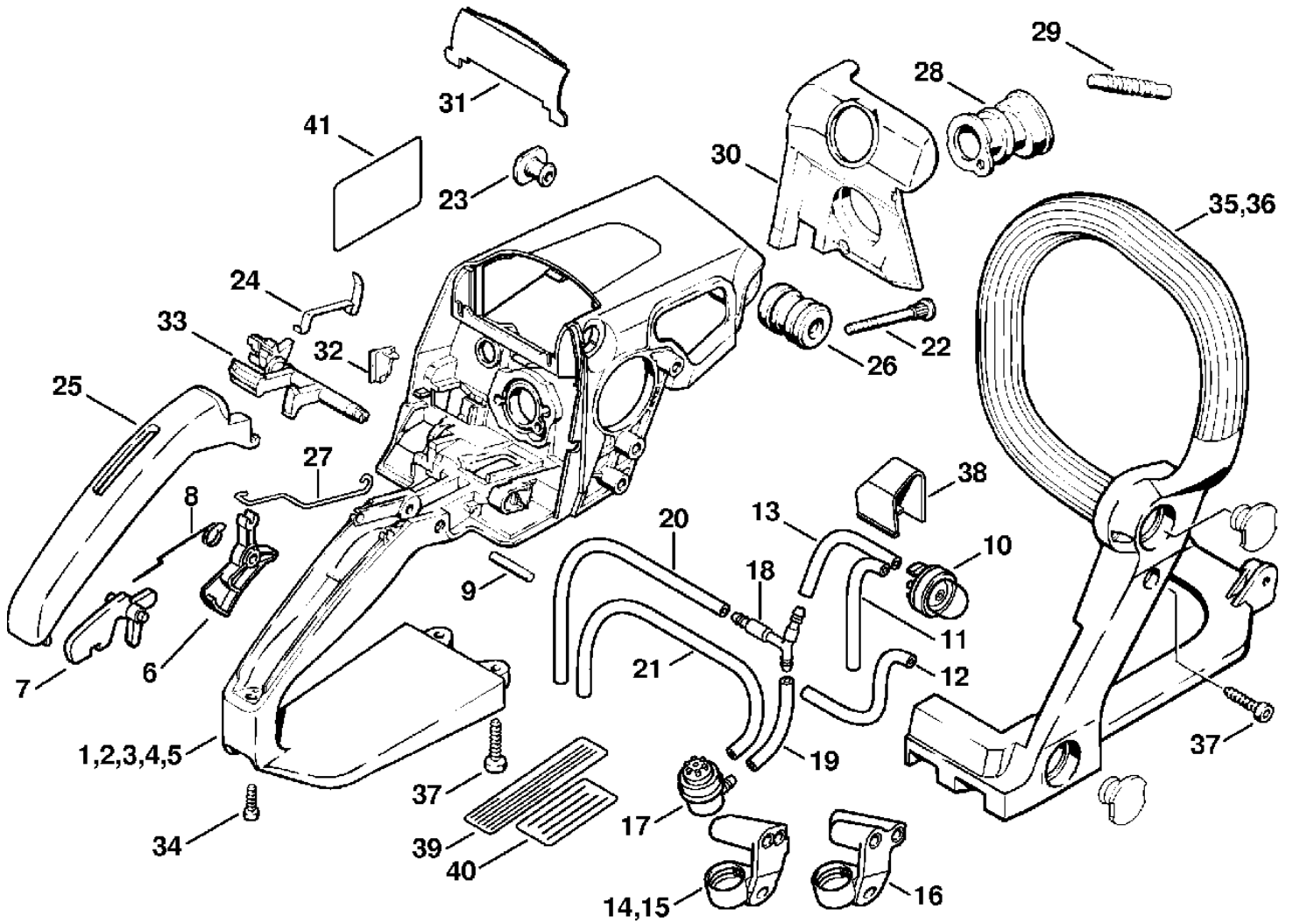
Motorsägen / Benzin / MS 210, MS 210 C
Stückliste (11/19): L - Luftfilter



Stihl

Motorsägen / Benzin / MS 210, MS 210 C Stückliste (12/19): M - Griffgehäuse

Art.Nr.	Artikel	Bild-Nr.	Stk-Zahl
1123 790 1013	Benennung: Griffgehäuse Ausführungsart: MS 210, MS 210 C-BE Z, MS 210-Z, MS 210-Z WoodBos	1	1
1123 790 1004	Benennung: Griffgehäuse Leichtstartausführung Ausführungsart: MS 210, MS 210 C-B, MS 210 C-BE, MS 210 C-BE Z Wo	2	1
1123 790 1017	Benennung: Griffgehäuse BR Ausführungsart: MS 210	3	1
1123 790 1017	Benennung: * Griffgehäuse Ausführungsart: MS 210, MS 210-Z WoodBoss TI: (17.2003)	4	1
1123 790 1015	Benennung: * Griffgehäuse Leichtstartausführung Ausführungsart: MS 210, MS 210 C-B TI: (17.2003)	5	1
1128 182 1005	Benennung: Gashebel	6	1
1117 182 0805	Benennung: Sperrhebel	7	1
1117 182 4500	Benennung: Schenkelfeder	8	1
9371 470 2640	Benennung: Stift DIN7-5m6x24	9	1
4130 350 6200	Benennung: Kraftstoffpumpe Leichtstartausführung Ausführungsart: MS 210, MS 210 C-B, MS 210 C-BE, MS 210 C-BE Z Wo	10	1
	Benennung: * Schlauch 2,2x5,4x68 mm, R1 Leichtstartausführung Ausführungsart: MS 210, MS 210 C-B TI: (17.2003)	11	1
	Benennung: Schlauch 2,2x5,4x100 mm, R1 Leichtstartausführung Ausführungsart: MS 210, MS 210 C-B, MS 210 C-BE, MS 210 C-BE Z Wo	12	1
	Benennung: Schlauch 2,2x5,4x38 mm, R1 Leichtstartausführung (Ausführungsart: MS 210, MS 210 C-B, MS 210 C-BE, MS 210 C-BE Z Wo	13	1
0000 930 2802	Benennung: Schlauch 2,2x5,4 mm x 1 m, R1 (A,B)		1
1123 123 7503	Benennung: Tülle BR	14	1
1123 123 7503	Benennung: * Tülle TI: (17.2003)	15	1
1123 123 7504	Benennung: Tülle	16	1
0000 350 5802	Benennung: Tanklüftung	17	1
1123 353 2700	Benennung: Verbindungsstück	18	1
	Benennung: Schlauch 3,1x5,7x48 mm, R3 Leichtstartausführung (Ausführungsart: MS 210, MS 210 C-B, MS 210 C-BE, MS 210 C-BE Z Wo	19	1
	Benennung: Schlauch 3,1x5,7x106 mm, R3 Leichtstartausführung Ausführungsart: MS 210, MS 210 C-B, MS 210 C-BE, MS 210 C-BE Z Wo	20	1
	Benennung: Schlauch 3,1x5,7x166 mm, R3 (D) Ausführungsart: MS 210, MS 210 C-BE Z, MS 210-Z, MS 210-Z WoodBos	21	1
0000 930 2803	Benennung: Schlauch 3,1x5,7 mm x 1 m, R3 (A,B)		1
1125 122 6600	Benennung: Bundschraube	22	2
1123 791 7310	Benennung: Stopfen	23	1
1123 442 1602	Benennung: Kontaktfeder	24	1
1123 791 0600	Benennung: Griffschale	25	1
1123 791 2805	Benennung: Ringpuffer	26	1
1123 182 1505	Benennung: Gasgestänge	27	1
1123 141 2200	Benennung: Krümmer	28	1
1123 141 8600	Benennung: Impulsschlauch	29	1
1123 141 5600	Benennung: Luftleitplatte	30	1
1123 141 4001	Benennung: Schieber	31	1
1123 791 7500	Benennung: Abdeckung	32	1
1123 182 0901	Benennung: Schaltwelle	33	1
9075 478 3015	Benennung: Schraube IS-D4x15	34	1
1123 791 1700	Benennung: Griffrohr Ausführungsart: MS 210, MS 210 C-B, MS 210-Z, MS 210-Z WoodBoss	35	1
1123 791 1701	Benennung: Griffrohr Ausführungsart: MS 210 C-BE, MS 210 C-BE Z, MS 210 C-BE Z WoodBos	36	1
9075 478 4155	Benennung: Schraube IS-D5x24	37	3
1123 353 7000	Benennung: Abdeckung Leichtstartausführung Ausführungsart: MS 210, MS 210 C-B, MS 210 C-BE, MS 210 C-BE Z Wo	38	1
0000 967 3579	Benennung: Hinweisschild USA	39	1
	Benennung: Hinweisschild BR (C)	40	1
0000 967 7288	Benennung: Warnhinweis Piktogramm Tankdeckel USA	41	1



Stihl

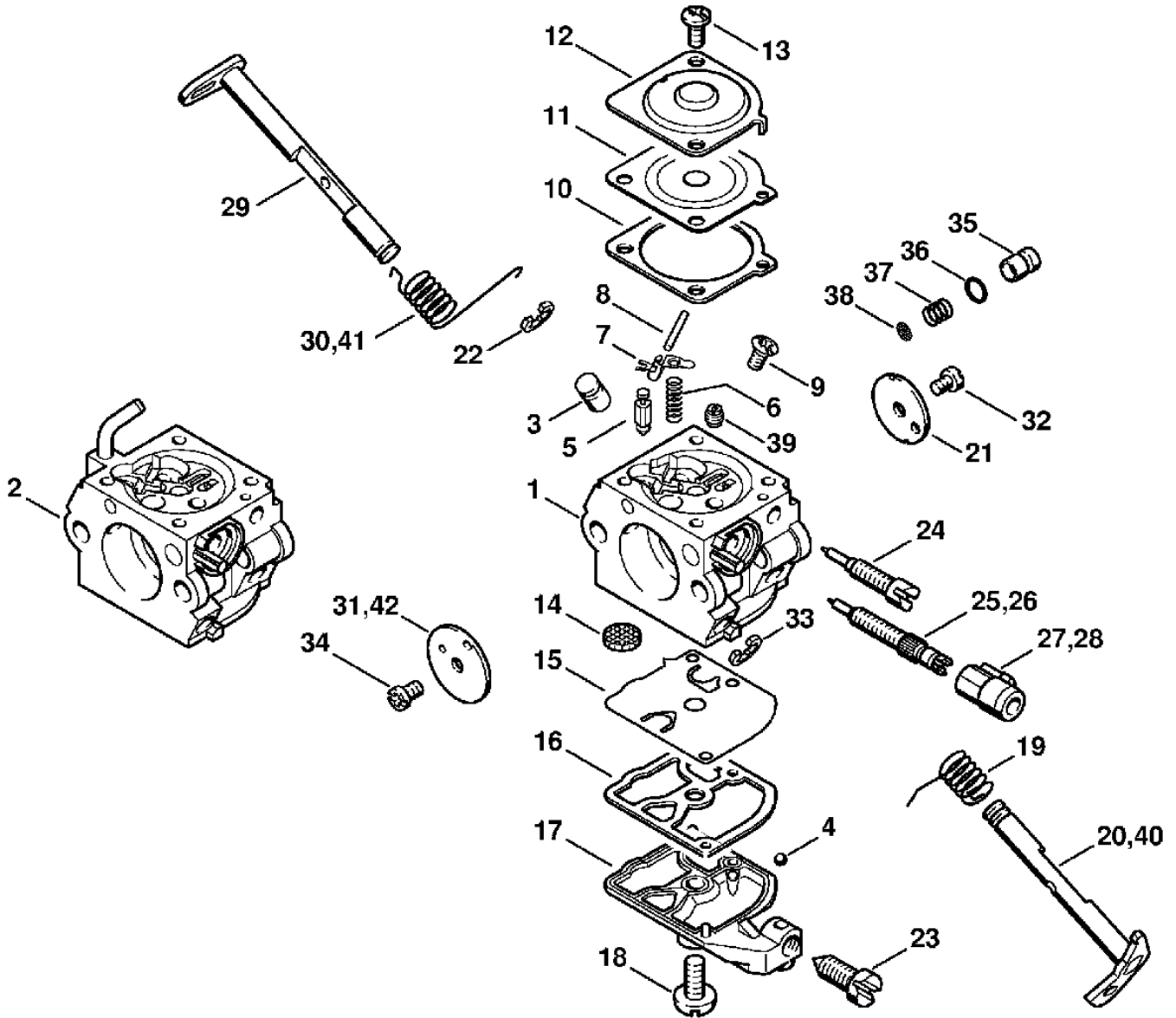
Motorsägen / Benzin / MS 210, MS 210 C Stückliste (13/19): N - Vergaser C1Q-S86E, C1Q-S87E

Art.Nr.	Artikel	Bild-Nr.	Stk-Zahl
1123 120 0609	Benennung: Vergaser C1Q-S87E Ausführungsart: MS 210, MS 210-Z WoodBoss	1	1
1123 120 0608	Benennung: Vergaser C1Q-S86E Leichtstartausführung Ausführungsart: MS 210, MS 210 C-B	2	1
1123 121 5401	Benennung: Ventildüse Ausführungsart: MS 210, MS 210 C-B, MS 210-Z WoodBoss	3	1
1125 122 4200	Benennung: Klemmstück Ausführungsart: MS 210, MS 210 C-B, MS 210-Z WoodBoss	4	1
4116 121 5100	Benennung: Einlassnadel Ausführungsart: MS 210, MS 210 C-B, MS 210-Z WoodBoss	5	1
1129 122 3001	Benennung: Feder Ausführungsart: MS 210, MS 210 C-B, MS 210-Z WoodBoss	6	1
1125 121 5000	Benennung: Einlassregelhebel Ausführungsart: MS 210, MS 210 C-B, MS 210-Z WoodBoss	7	1
1120 121 9200	Benennung: Achse Ausführungsart: MS 210, MS 210 C-B, MS 210-Z WoodBoss	8	1
1120 122 6600	Benennung: Bundschraube Ausführungsart: MS 210, MS 210 C-B, MS 210-Z WoodBoss	9	1
1123 129 0901	Benennung: Dichtung Ausführungsart: MS 210, MS 210 C-B, MS 210-Z WoodBoss	10	1
1123 121 4700	Benennung: Regelmembrane Ausführungsart: MS 210, MS 210 C-B, MS 210-Z WoodBoss	11	1
1123 121 0801	Benennung: Abschlussdeckel Ausführungsart: MS 210, MS 210 C-B, MS 210-Z WoodBoss	12	1
4132 122 6600	Benennung: Bundschraube Ausführungsart: MS 210, MS 210 C-B, MS 210-Z WoodBoss	13	2
1123 121 7800	Benennung: Sieb Ausführungsart: MS 210, MS 210 C-B, MS 210-Z WoodBoss	14	1
1129 121 4800	Benennung: Pumpenmembrane Ausführungsart: MS 210, MS 210 C-B, MS 210-Z WoodBoss	15	1
1123 129 0905	Benennung: Dichtung Ausführungsart: MS 210, MS 210 C-B, MS 210-Z WoodBoss	16	1
1123 121 0800	Benennung: Abschlussdeckel Ausführungsart: MS 210, MS 210 C-B, MS 210-Z WoodBoss	17	1
1120 122 7800	Benennung: Linsensenkschraube Ausführungsart: MS 210, MS 210 C-B, MS 210-Z WoodBoss	18	1
1123 122 3000	Benennung: Feder Ausführungsart: MS 210, MS 210 C-B, MS 210-Z WoodBoss	19	1
1123 120 7103	Benennung: Drosselwelle mit Hebel Ausführungsart: MS 210, MS 210-Z WoodBoss	20	1
1123 121 3303	Benennung: Drosselklappe Ausführungsart: MS 210, MS 210 C-B, MS 210-Z WoodBoss	21	1
1125 122 9001	Benennung: Sicherungsscheibe Ausführungsart: MS 210, MS 210 C-B, MS 210-Z WoodBoss	22	1
1123 122 6200	Benennung: Leerlaufanschlagschraube Ausführungsart: MS 210, MS 210 C-B, MS 210-Z WoodBoss	23	1
1129 122 6802	Benennung: Leerlaufstellschraube Ausführungsart: MS 210, MS 210 C-B, MS 210-Z WoodBoss	24	1
1123 122 6702	Benennung: Hauptstellschraube Ausführungsart: MS 210, MS 210 C-B, MS 210-Z WoodBoss	25	1
1123 122 6701	Benennung: * Hauptstellschraube Ausführungsart: MS 210, MS 210 C-B, MS 210-Z WoodBoss TI: (43.2004)	26	1
1123 121 2700	Benennung: Kappe Ausführungsart: MS 210, MS 210 C-B, MS 210-Z WoodBoss	27	1
1129 121 2701	Benennung: * Kappe Ausführungsart: MS 210, MS 210 C-B, MS 210-Z WoodBoss TI: (43.2004)	28	1
1123 120 7200	Benennung: Startwelle mit Hebel Ausführungsart: MS 210, MS 210 C-B, MS 210-Z WoodBoss	29	1
1123 122 3203	Benennung: Schenkelfeder Ausführungsart: MS 210, MS 210 C-B, MS 210-Z WoodBoss	30	1
1132 121 2901	Benennung: Startklappe Ausführungsart: MS 210, MS 210 C-B, MS 210-Z WoodBoss	31	1

Stihl

Motorsägen / Benzin / MS 210, MS 210 C Stückliste (13/19): N - Vergaser C1Q-S86E, C1Q-S87E

Art.Nr.	Artikel	Bild-Nr.	Stk-Zahl
1120 122 7400	Benennung: Halbrundschraube Ausführungsart: MS 210, MS 210 C-B, MS 210-Z WoodBoss	32	1
1125 122 9002	Benennung: Sicherungsring Ausführungsart: MS 210, MS 210 C-B, MS 210-Z WoodBoss	33	1
1125 122 7403	Benennung: Halbrundschraube Ausführungsart: MS 210, MS 210 C-B, MS 210-Z WoodBoss	34	1
1123 120 9700	Benennung: Satz Pumpenkolben Ausführungsart: MS 210, MS 210 C-B, MS 210-Z WoodBoss		1
1137 120 9700	Benennung: * Satz Pumpenkolben Ausführungsart: MS 210, MS 210 C-B, MS 210-Z WoodBoss TI: (54.2007)		1
	Benennung: Pumpenkolben (D) Ausführungsart: MS 210, MS 210 C-B, MS 210-Z WoodBoss	35	1
	Benennung: Dichtring (D) Ausführungsart: MS 210, MS 210 C-B, MS 210-Z WoodBoss	36	1
	Benennung: Feder (D) Ausführungsart: MS 210, MS 210 C-B, MS 210-Z WoodBoss	37	1
1132 121 7800	Benennung: Sieb Ausführungsart: MS 210, MS 210 C-B, MS 210-Z WoodBoss	38	1
1132 121 5603	Benennung: Festdüse 0.50 Ausführungsart: MS 210, MS 210 C-B, MS 210-Z WoodBoss	39	1
1123 120 7102	Benennung: Drosselwelle mit Hebel Leichtstartausführung Ausführungsart: MS 210, MS 210 C-B	40	1
1123 122 3202	Benennung: Schenkelfeder Leichtstartausführung Ausführungsart: MS 210, MS 210 C-B	41	1
1123 121 2904	Benennung: Startklappe Leichtstartausführung Ausführungsart: MS 210, MS 210 C-B	42	1
1123 007 1060	Benennung: Satz Vergaserteile Ausführungsart: MS 210, MS 210 C-B, MS 210-Z WoodBoss		1



Stihl

Motorsägen / Benzin / MS 210, MS 210 C Stückliste (14/19): O - Vergaser WT-1007 BR

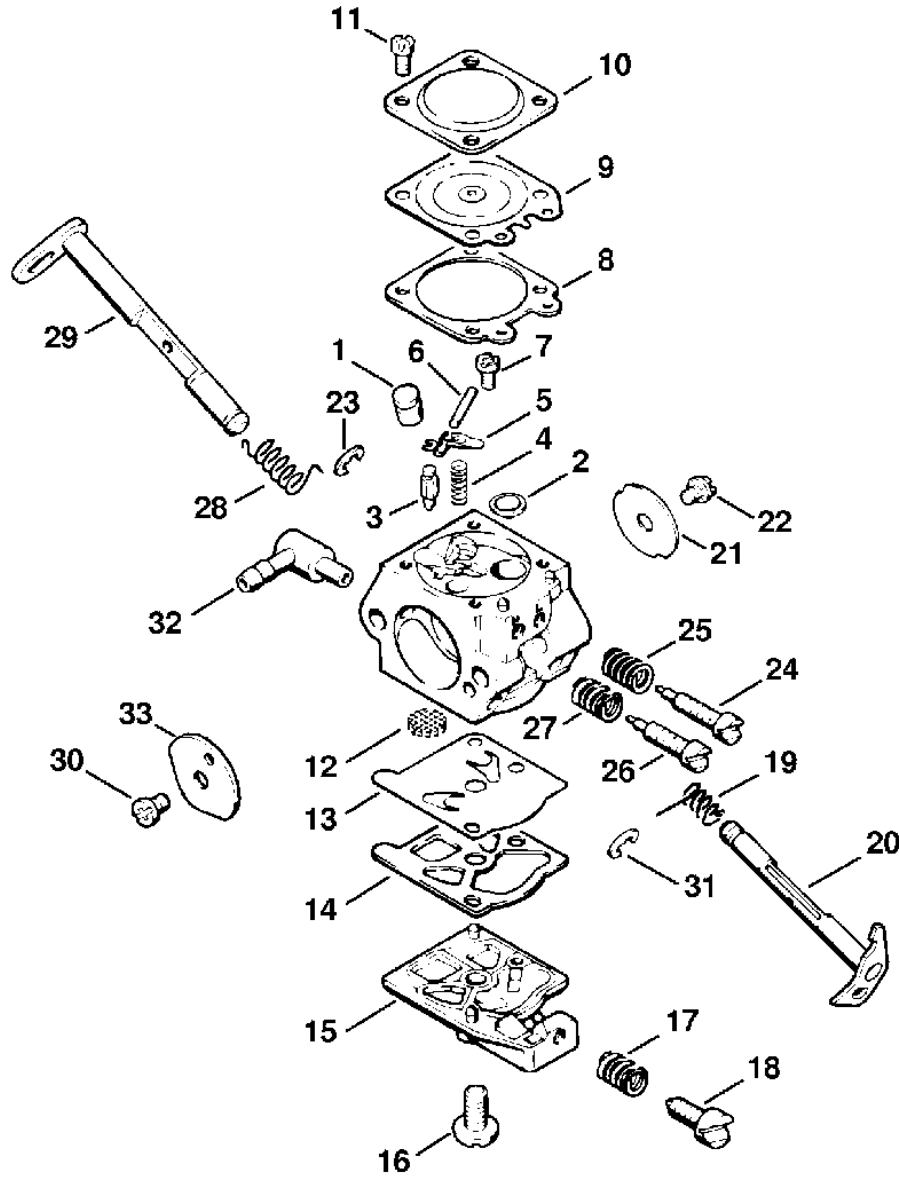
Art.Nr.	Artikel	Bild-Nr.	Stk-Zahl
1123 120 0628	Benennung: Vergaser WT-1007 Ausführungsart: MS 210		1
1123 121 5402	Benennung: Ventildüse Ausführungsart: MS 210	1	1
4117 122 9402	Benennung: Verschlussstopfen Ausführungsart: MS 210	2	1
4116 121 5100	Benennung: Einlassnadel Ausführungsart: MS 210	3	1
4116 122 3000	Benennung: Feder Ausführungsart: MS 210	4	1
1113 121 5000	Benennung: Einlassregelhebel Ausführungsart: MS 210	5	1
1113 121 9200	Benennung: Achse Ausführungsart: MS 210	6	1
1114 122 7400	Benennung: Halbrundschraube Ausführungsart: MS 210	7	1
1120 129 0900	Benennung: Dichtung Ausführungsart: MS 210	8	1
1113 121 4705	Benennung: Regelmembrane Ausführungsart: MS 210	9	1
1113 121 0800	Benennung: Abschlussdeckel Ausführungsart: MS 210	10	1
1106 122 7400	Benennung: Halbrundschraube Ausführungsart: MS 210	11	4
1114 121 7800	Benennung: Sieb Ausführungsart: MS 210	12	1
1121 121 4801	Benennung: Pumpenmembrane Ausführungsart: MS 210	13	1
1120 129 0905	Benennung: Dichtung Ausführungsart: MS 210	14	1
1123 121 0802	Benennung: Abschlussdeckel Ausführungsart: MS 210	15	1
1114 122 7100	Benennung: Schraube Ausführungsart: MS 210	16	1
4117 122 3006	Benennung: Feder Ausführungsart: MS 210	17	1
4117 122 6200	Benennung: Leerlaufanschlagschraube Ausführungsart: MS 210	18	1
1113 122 3205	Benennung: Schenkelfeder Ausführungsart: MS 210	19	1
1123 120 7101	Benennung: Drosselwelle mit Hebel Ausführungsart: MS 210	20	1
1123 121 3306	Benennung: Drosselklappe Ausführungsart: MS 210	21	1
4224 122 7801	Benennung: Linsensenkschraube Ausführungsart: MS 210	22	1
1117 122 9000	Benennung: Sicherungsscheibe Ausführungsart: MS 210	23	1
1123 122 6801	Benennung: Leerlaufstellschraube Ausführungsart: MS 210	24	1
1115 122 3002	Benennung: Feder Ausführungsart: MS 210	25	1
1123 122 6703	Benennung: Hauptstellschraube Ausführungsart: MS 210	26	1
4117 122 3007	Benennung: Feder Ausführungsart: MS 210	27	1
1123 122 3201	Benennung: Schenkelfeder Ausführungsart: MS 210	28	1
1123 120 7201	Benennung: Startwelle mit Hebel Ausführungsart: MS 210	29	1
1121 122 7102	Benennung: Halbrundschraube Ausführungsart: MS 210	30	1
1123 122 9000	Benennung: Sicherungsscheibe Ausführungsart: MS 210	31	1

Stihl

Motorsägen / Benzin / MS 210, MS 210 C Stückliste (14/19): O - Vergaser WT-1007 BR

Art.Nr.	Artikel	Bild-Nr.	Stk-Zahl
1123 122 3900	Benennung: Winkelstutzen Ausführungsart: MS 210	32	1
1123 121 2901	Benennung: Startklappe Ausführungsart: MS 210	33	1
1123 007 1061	Benennung: Satz Vergaserteile Ausführungsart: MS 210		1

Motorsägen / Benzin / MS 210, MS 210 C
Stückliste (14/19): O - Vergaser WT-1007 BR



Motorsägen / Benzin / MS 210, MS 210 C
Stückliste (15/19): P - Vergaser WT-215, WT-286B (f. ältere Bauart)

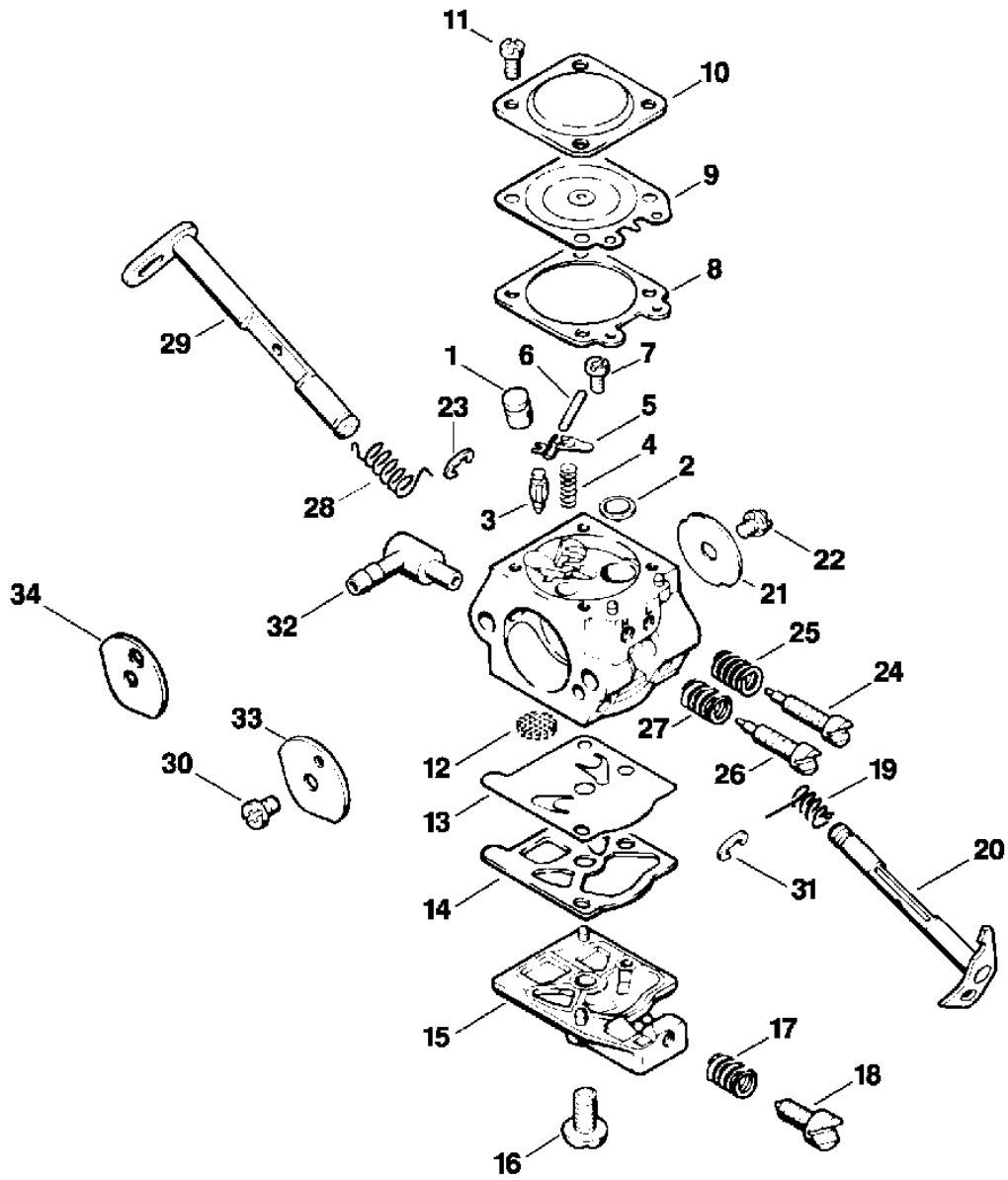
Art.Nr.	Artikel	Bild-Nr.	Stk-Zahl
1123 120 0605	Benennung: * Vergaser WT-215 Ausführungsart: MS 210, MS 210-Z WoodBoss TI: (17.2003)		1
1123 120 0615	Benennung: * Vergaser WT-286B Leichtstartausführung Ausführungsart: MS 210, MS 210 C-B TI: (17.2003)		1
1115 121 5401	Benennung: * Ventildüse Ausführungsart: MS 210, MS 210 C-B, MS 210-Z WoodBoss TI: (17.2003)	1	1
4117 122 9402	Benennung: * Verschlussstopfen Ausführungsart: MS 210, MS 210 C-B, MS 210-Z WoodBoss TI: (17.2003)	2	1
4116 121 5100	Benennung: * Einlassnadel Ausführungsart: MS 210, MS 210 C-B, MS 210-Z WoodBoss TI: (17.2003)	3	1
1120 122 3001	Benennung: * Feder Ausführungsart: MS 210, MS 210 C-B, MS 210-Z WoodBoss TI: (17.2003)	4	1
1113 121 5000	Benennung: * Einlassregelhebel Ausführungsart: MS 210, MS 210 C-B, MS 210-Z WoodBoss TI: (17.2003)	5	1
1113 121 9200	Benennung: * Achse Ausführungsart: MS 210, MS 210 C-B, MS 210-Z WoodBoss TI: (17.2003)	6	1
1114 122 7400	Benennung: * Halbrundschraube Ausführungsart: MS 210, MS 210 C-B, MS 210-Z WoodBoss TI: (17.2003)	7	1
1120 129 0900	Benennung: * Dichtung Ausführungsart: MS 210, MS 210 C-B, MS 210-Z WoodBoss TI: (17.2003)	8	1
1113 121 4705	Benennung: * Regelmembrane Ausführungsart: MS 210, MS 210 C-B, MS 210-Z WoodBoss TI: (17.2003)	9	1
1113 121 0800	Benennung: * Abschlussdeckel Ausführungsart: MS 210, MS 210 C-B, MS 210-Z WoodBoss TI: (17.2003)	10	1
1106 122 7400	Benennung: * Halbrundschraube Ausführungsart: MS 210, MS 210 C-B, MS 210-Z WoodBoss TI: (17.2003)	11	4
1114 121 7800	Benennung: * Sieb Ausführungsart: MS 210, MS 210 C-B, MS 210-Z WoodBoss TI: (17.2003)	12	1
1121 121 4801	Benennung: * Pumpenmembrane Ausführungsart: MS 210, MS 210 C-B, MS 210-Z WoodBoss TI: (17.2003)	13	1
1120 129 0905	Benennung: * Dichtung Ausführungsart: MS 210, MS 210 C-B, MS 210-Z WoodBoss TI: (17.2003)	14	1
1123 121 0802	Benennung: * Abschlussdeckel Ausführungsart: MS 210, MS 210 C-B, MS 210-Z WoodBoss TI: (17.2003)	15	1
1114 122 7100	Benennung: * Schraube Ausführungsart: MS 210, MS 210 C-B, MS 210-Z WoodBoss TI: (17.2003)	16	1
4117 122 3006	Benennung: * Feder Ausführungsart: MS 210, MS 210 C-B, MS 210-Z WoodBoss TI: (17.2003)	17	1
1123 122 6201	Benennung: * Leerlaufanschlagschraube Ausführungsart: MS 210, MS 210 C-B, MS 210-Z WoodBoss TI: (17.2003)	18	1
1113 122 3205	Benennung: * Schenkelfeder Ausführungsart: MS 210, MS 210 C-B, MS 210-Z WoodBoss TI: (17.2003)	19	1
1123 120 7101	Benennung: * Drosselwelle mit Hebel Ausführungsart: MS 210, MS 210 C-B, MS 210-Z WoodBoss	20	1

Stihl

Motorsägen / Benzin / MS 210, MS 210 C

Stückliste (15/19): P - Vergaser WT-215, WT-286B (f. ältere Bauart)

Art.Nr.	Artikel	Bild-Nr.	Stk-Zahl
1123 121 3301	Benennung: * Drosselklappe Ausführungsart: MS 210, MS 210 C-B, MS 210-Z WoodBoss TI: (17.2003)	21	1
1115 122 7400	Benennung: * Halbrundschraube Ausführungsart: MS 210, MS 210 C-B, MS 210-Z WoodBoss TI: (17.2003)	22	1
1117 122 9000	Benennung: * Sicherungsscheibe Ausführungsart: MS 210, MS 210 C-B, MS 210-Z WoodBoss TI: (17.2003)	23	1
1123 122 6801	Benennung: * Leerlaufstellschraube Ausführungsart: MS 210, MS 210 C-B, MS 210-Z WoodBoss TI: (17.2003)	24	1
1115 122 3002	Benennung: * Feder Ausführungsart: MS 210, MS 210 C-B, MS 210-Z WoodBoss TI: (17.2003)	25	1
1118 122 6700	Benennung: * Hauptstellschraube Ausführungsart: MS 210, MS 210 C-B, MS 210-Z WoodBoss TI: (17.2003)	26	1
4117 122 3007	Benennung: * Feder Ausführungsart: MS 210, MS 210 C-B, MS 210-Z WoodBoss TI: (17.2003)	27	1
1123 122 3201	Benennung: * Schenkelfeder Ausführungsart: MS 210, MS 210 C-B, MS 210-Z WoodBoss TI: (17.2003)	28	1
1123 120 7201	Benennung: * Startwelle mit Hebel Ausführungsart: MS 210, MS 210 C-B, MS 210-Z WoodBoss TI: (17.2003)	29	1
1110 122 7400	Benennung: * Halbrundschraube Ausführungsart: MS 210, MS 210 C-B, MS 210-Z WoodBoss TI: (17.2003)	30	1
1123 122 9000	Benennung: * Sicherungsscheibe Ausführungsart: MS 210, MS 210 C-B, MS 210-Z WoodBoss TI: (17.2003)	31	1
1123 122 3900	Benennung: * Winkelstützen Ausführungsart: MS 210, MS 210 C-B, MS 210-Z WoodBoss TI: (17.2003)	32	1
1123 121 2901	Benennung: * Startklappe Ausführungsart: MS 210, MS 210-Z WoodBoss TI: (17.2003)	33	1
1123 121 2902	Benennung: * Startklappe Leichtstartausführung Ausführungsart: MS 210, MS 210 C-B TI: (17.2003)	34	1
1123 007 1061	Benennung: * Satz Vergaserteile Ausführungsart: MS 210, MS 210 C-B, MS 210-Z WoodBoss TI: (17.2003)		1



**Motorsägen / Benzin / MS 210, MS 210 C
Stückliste (16/19): Q - Vergaser C1Q-S77D USA,CDN**

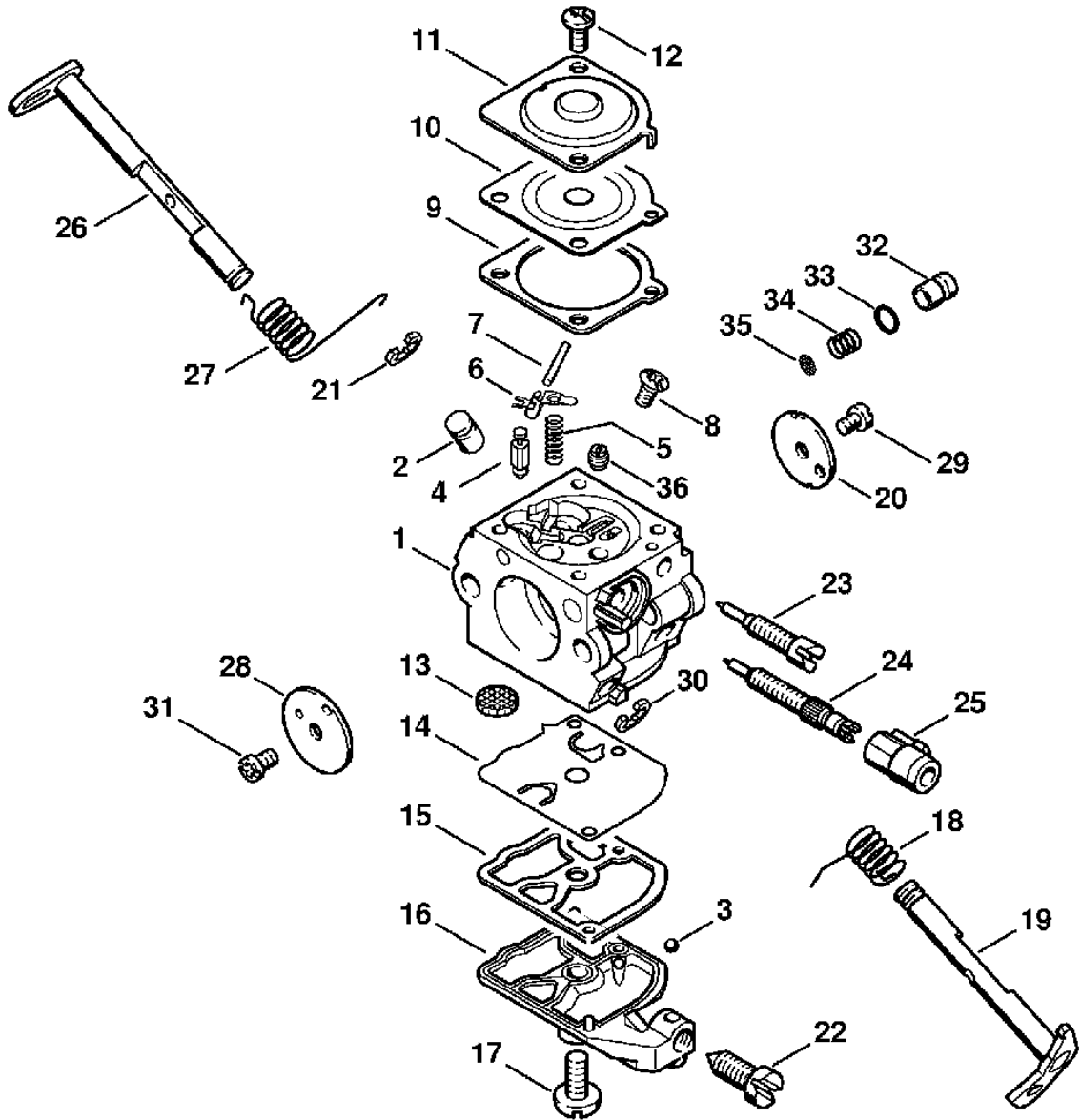
Art.Nr.	Artikel	Bild-Nr.	Stk-Zahl
1123 120 0604	Benennung: Vergaser C1Q-S77D Ausführungsart: MS 210-Z TI: (47.2009)	1	1
1123 121 5401	Benennung: Ventildüse Ausführungsart: MS 210-Z	2	1
1125 122 4200	Benennung: Klemmstück Ausführungsart: MS 210-Z	3	1
4116 121 5100	Benennung: Einlassnadel Ausführungsart: MS 210-Z	4	1
1129 122 3001	Benennung: Feder Ausführungsart: MS 210-Z	5	1
1125 121 5000	Benennung: Einlassregelhebel Ausführungsart: MS 210-Z	6	1
1120 121 9200	Benennung: Achse Ausführungsart: MS 210-Z	7	1
1120 122 6600	Benennung: Bundschraube Ausführungsart: MS 210-Z	8	1
1123 129 0901	Benennung: Dichtung Ausführungsart: MS 210-Z	9	1
1123 121 4700	Benennung: Regelmembrane Ausführungsart: MS 210-Z	10	1
1123 121 0801	Benennung: Abschlussdeckel Ausführungsart: MS 210-Z	11	1
4132 122 6600	Benennung: Bundschraube Ausführungsart: MS 210-Z	12	2
1123 121 7800	Benennung: Sieb Ausführungsart: MS 210-Z	13	1
1129 121 4800	Benennung: Pumpenmembrane Ausführungsart: MS 210-Z	14	1
1123 129 0905	Benennung: Dichtung Ausführungsart: MS 210-Z	15	1
1123 121 0800	Benennung: Abschlussdeckel Ausführungsart: MS 210-Z	16	1
1120 122 7800	Benennung: Linsensenkschraube Ausführungsart: MS 210-Z	17	1
1123 122 3000	Benennung: Feder Ausführungsart: MS 210-Z	18	1
1123 120 7103	Benennung: Drosselwelle mit Hebel Ausführungsart: MS 210-Z	19	1
1123 121 3303	Benennung: Drosselklappe Ausführungsart: MS 210-Z	20	1
1125 122 9001	Benennung: Sicherungsscheibe Ausführungsart: MS 210-Z	21	1
1123 122 6200	Benennung: Leerlaufanschlagschraube Ausführungsart: MS 210-Z	22	1
1129 122 6802	Benennung: Leerlaufstellschraube Ausführungsart: MS 210-Z	23	1
1123 122 6701	Benennung: Hauptstellschraube Ausführungsart: MS 210-Z	24	1
1129 121 2701	Benennung: Kappe Ausführungsart: MS 210-Z	25	1
1123 120 7200	Benennung: Startwelle mit Hebel Ausführungsart: MS 210-Z	26	1
1123 122 3203	Benennung: Schenkelfeder Ausführungsart: MS 210-Z	27	1
1132 121 2901	Benennung: Startklappe Ausführungsart: MS 210-Z	28	1
1120 122 7400	Benennung: Halbrundschraube Ausführungsart: MS 210-Z	29	1
1125 122 9002	Benennung: Sicherungsring Ausführungsart: MS 210-Z	30	1
1125 122 7403	Benennung: Halbrundschraube Ausführungsart: MS 210-Z	31	1
4100 100 0700	Benennung: Gesteck Ausführungsart: MS 210-Z		1

Stihl

Motorsägen / Benzin / MS 210, MS 210 C Stückliste (16/19): Q - Vergaser C1Q-S77D USA,CDN

Art.Nr.	Artikel	Bild-Nr.	Stk-Zahl
1137 120 9700	Benennung: * Satz Pumpenkolben Ausführungsart: MS 210-Z TI: (54.2007)		1
	Benennung: Pumpenkolben (D) Ausführungsart: MS 210-Z	32	1
	Benennung: Dichtring (D) Ausführungsart: MS 210-Z	33	1
	Benennung: Feder (D) Ausführungsart: MS 210-Z	34	1
1132 121 7800	Benennung: Sieb Ausführungsart: MS 210-Z	35	1
1130 121 5604	Benennung: Festdüse 0.45 Ausführungsart: MS 210-Z	36	1
1123 007 1060	Benennung: Satz Vergaserteile Ausführungsart: MS 210-Z		1

Motorsägen / Benzin / MS 210, MS 210 C
Stückliste (16/19): Q - Vergaser C1Q-S77D USA,CDN



Stihl

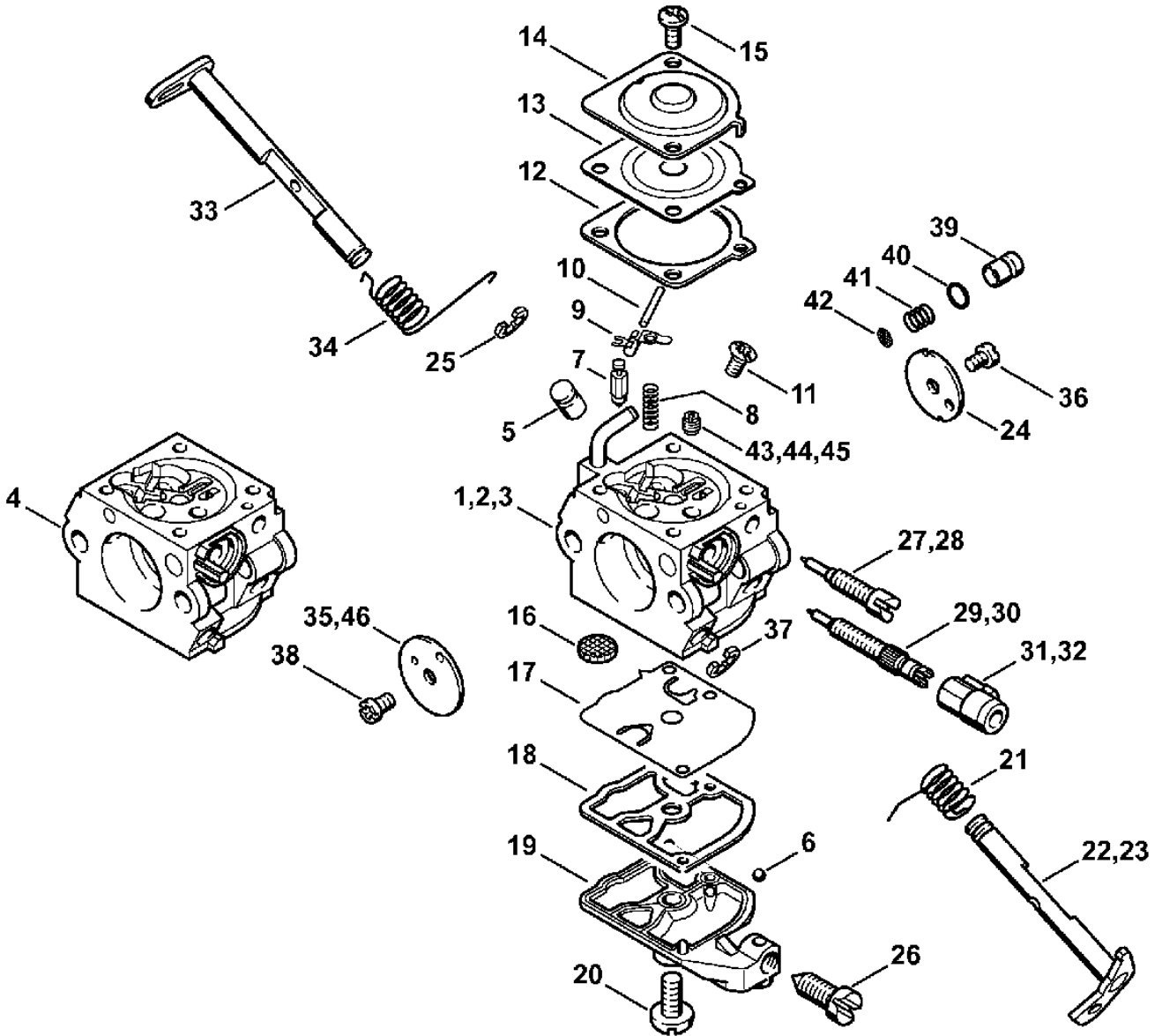
Motorsägen / Benzin / MS 210, MS 210 C Stückliste (17/19): R - Vergaser C1Q-S89E, -S90D, -S102C, -S106A

Art.Nr.	Artikel	Bild-Nr.	Stk-Zahl
1123 120 0618	Benennung: Vergaser C1Q-S89E Ausführungsart: MS 210 C-BE	1	1
1123 120 0624	Benennung: Vergaser C1Q-S102C AUS Ausführungsart: MS 210 C-BE Z WoodBoss	2	1
1123 120 0625	Benennung: Vergaser C1Q-S106A J Ausführungsart: MS 210 C-BE	3	1
1123 120 0619	Benennung: Vergaser C1Q-S90D USA, CDN Ausführungsart: MS 210 C-BE Z	4	1
1123 121 5401	Benennung: Ventildüse Ausführungsart: MS 210 C-BE, MS 210 C-BE Z, MS 210 C-BE Z WoodBos	5	1
1125 122 4200	Benennung: Klemmstück Ausführungsart: MS 210 C-BE, MS 210 C-BE Z, MS 210 C-BE Z WoodBos	6	1
4116 121 5100	Benennung: Einlassnadel Ausführungsart: MS 210 C-BE, MS 210 C-BE Z, MS 210 C-BE Z WoodBos	7	1
1129 122 3001	Benennung: Feder Ausführungsart: MS 210 C-BE, MS 210 C-BE Z, MS 210 C-BE Z WoodBos	8	1
1125 121 5000	Benennung: Einlassregelhebel Ausführungsart: MS 210 C-BE, MS 210 C-BE Z, MS 210 C-BE Z WoodBos	9	1
1120 121 9200	Benennung: Achse Ausführungsart: MS 210 C-BE, MS 210 C-BE Z, MS 210 C-BE Z WoodBos	10	1
1120 122 6600	Benennung: Bundschraube Ausführungsart: MS 210 C-BE, MS 210 C-BE Z, MS 210 C-BE Z WoodBos	11	1
1123 129 0901	Benennung: Dichtung Ausführungsart: MS 210 C-BE, MS 210 C-BE Z, MS 210 C-BE Z WoodBos	12	1
1123 121 4700	Benennung: Regelmembrane Ausführungsart: MS 210 C-BE, MS 210 C-BE Z, MS 210 C-BE Z WoodBos	13	1
1123 121 0801	Benennung: Abschlussdeckel Ausführungsart: MS 210 C-BE, MS 210 C-BE Z, MS 210 C-BE Z WoodBos	14	1
4132 122 6600	Benennung: Bundschraube Ausführungsart: MS 210 C-BE, MS 210 C-BE Z, MS 210 C-BE Z WoodBos	15	2
1123 121 7800	Benennung: Sieb Ausführungsart: MS 210 C-BE, MS 210 C-BE Z, MS 210 C-BE Z WoodBos	16	1
1129 121 4800	Benennung: Pumpenmembrane Ausführungsart: MS 210 C-BE, MS 210 C-BE Z, MS 210 C-BE Z WoodBos	17	1
1123 129 0905	Benennung: Dichtung Ausführungsart: MS 210 C-BE, MS 210 C-BE Z, MS 210 C-BE Z WoodBos	18	1
1123 121 0800	Benennung: Abschlussdeckel Ausführungsart: MS 210 C-BE, MS 210 C-BE Z, MS 210 C-BE Z WoodBos	19	1
1120 122 7800	Benennung: Linsensenkschraube Ausführungsart: MS 210 C-BE, MS 210 C-BE Z, MS 210 C-BE Z WoodBos	20	1
1123 122 3000	Benennung: Feder Ausführungsart: MS 210 C-BE, MS 210 C-BE Z, MS 210 C-BE Z WoodBos	21	1
1123 120 7102	Benennung: Drosselwelle mit Hebel Ausführungsart: MS 210 C-BE, MS 210 C-BE Z WoodBoss	22	1
1123 120 7103	Benennung: Drosselwelle mit Hebel USA, CDN Ausführungsart: MS 210 C-BE Z	23	1
1123 121 3304	Benennung: Drosselklappe Ausführungsart: MS 210 C-BE, MS 210 C-BE Z, MS 210 C-BE Z WoodBos	24	1
1125 122 9001	Benennung: Sicherungsscheibe Ausführungsart: MS 210 C-BE, MS 210 C-BE Z, MS 210 C-BE Z WoodBos	25	1
1123 122 6200	Benennung: Leerlaufanschlagschraube Ausführungsart: MS 210 C-BE, MS 210 C-BE Z, MS 210 C-BE Z WoodBos	26	1
1123 122 6803	Benennung: Leerlaufstellschraube Ausführungsart: MS 210 C-BE, MS 210 C-BE Z, MS 210 C-BE Z WoodBos	27	1
1123 122 6804	Benennung: Leerlaufstellschraube J Ausführungsart: MS 210 C-BE	28	1
1123 122 6702	Benennung: Hauptstellschraube Ausführungsart: MS 210 C-BE, MS 210 C-BE Z, MS 210 C-BE Z WoodBos	29	1
1123 122 6701	Benennung: * Hauptstellschraube Ausführungsart: MS 210 C-BE, MS 210 C-BE Z, MS 210 C-BE Z WoodBos TI: (43.2004)	30	1
1123 121 2700	Benennung: Kappe Ausführungsart: MS 210 C-BE, MS 210 C-BE Z, MS 210 C-BE Z WoodBos	31	1

Stihl

Motorsägen / Benzin / MS 210, MS 210 C Stückliste (17/19): R - Vergaser C1Q-S89E, -S90D, -S102C, -S106A

Art.Nr.	Artikel	Bild-Nr.	Stk-Zahl
1129 121 2701	Benennung: * Kappe Ausführungsart: MS 210 C-BE, MS 210 C-BE Z, MS 210 C-BE Z WoodBos TI: (43.2004)	32	1
1123 120 7200	Benennung: Startwelle mit Hebel Ausführungsart: MS 210 C-BE, MS 210 C-BE Z, MS 210 C-BE Z WoodBos	33	1
1123 122 3202	Benennung: Schenkelfeder Ausführungsart: MS 210 C-BE, MS 210 C-BE Z, MS 210 C-BE Z WoodBos	34	1
1123 121 2904	Benennung: Startklappe Ausführungsart: MS 210 C-BE, MS 210 C-BE Z WoodBoss	35	1
1120 122 7400	Benennung: Halbrundschaube Ausführungsart: MS 210 C-BE, MS 210 C-BE Z, MS 210 C-BE Z WoodBos	36	1
1125 122 9002	Benennung: Sicherungsring Ausführungsart: MS 210 C-BE, MS 210 C-BE Z, MS 210 C-BE Z WoodBos	37	1
1125 122 7403	Benennung: Halbrundschaube Ausführungsart: MS 210 C-BE, MS 210 C-BE Z, MS 210 C-BE Z WoodBos	38	1
1123 120 9700	Benennung: Satz Pumpenkolben Ausführungsart: MS 210 C-BE, MS 210 C-BE Z, MS 210 C-BE Z WoodBos		1
1137 120 9700	Benennung: * Satz Pumpenkolben Ausführungsart: MS 210 C-BE, MS 210 C-BE Z, MS 210 C-BE Z WoodBos TI: (54.2007)		1
	Benennung: Pumpenkolben (D) Ausführungsart: MS 210 C-BE, MS 210 C-BE Z, MS 210 C-BE Z WoodBos	39	1
	Benennung: Dichtring (D) Ausführungsart: MS 210 C-BE, MS 210 C-BE Z, MS 210 C-BE Z WoodBos	40	1
	Benennung: Feder (D) Ausführungsart: MS 210 C-BE, MS 210 C-BE Z, MS 210 C-BE Z WoodBos	41	1
1132 121 7800	Benennung: Sieb Ausführungsart: MS 210 C-BE, MS 210 C-BE Z, MS 210 C-BE Z WoodBos	42	1
1132 121 5603	Benennung: Festdüse 0.50 Ausführungsart: MS 210 C-BE	43	1
1130 121 5604	Benennung: Festdüse 0.45 USA, AUS, CDN Ausführungsart: MS 210 C-BE Z, MS 210 C-BE Z WoodBoss	44	1
1123 121 5602	Benennung: Festdüse 0.46 J Ausführungsart: MS 210 C-BE	45	1
1132 121 2901	Benennung: Startklappe USA, CDN Ausführungsart: MS 210 C-BE Z	46	1
1123 007 1060	Benennung: Satz Vergaserteile Ausführungsart: MS 210 C-BE, MS 210 C-BE Z, MS 210 C-BE Z WoodBos		1

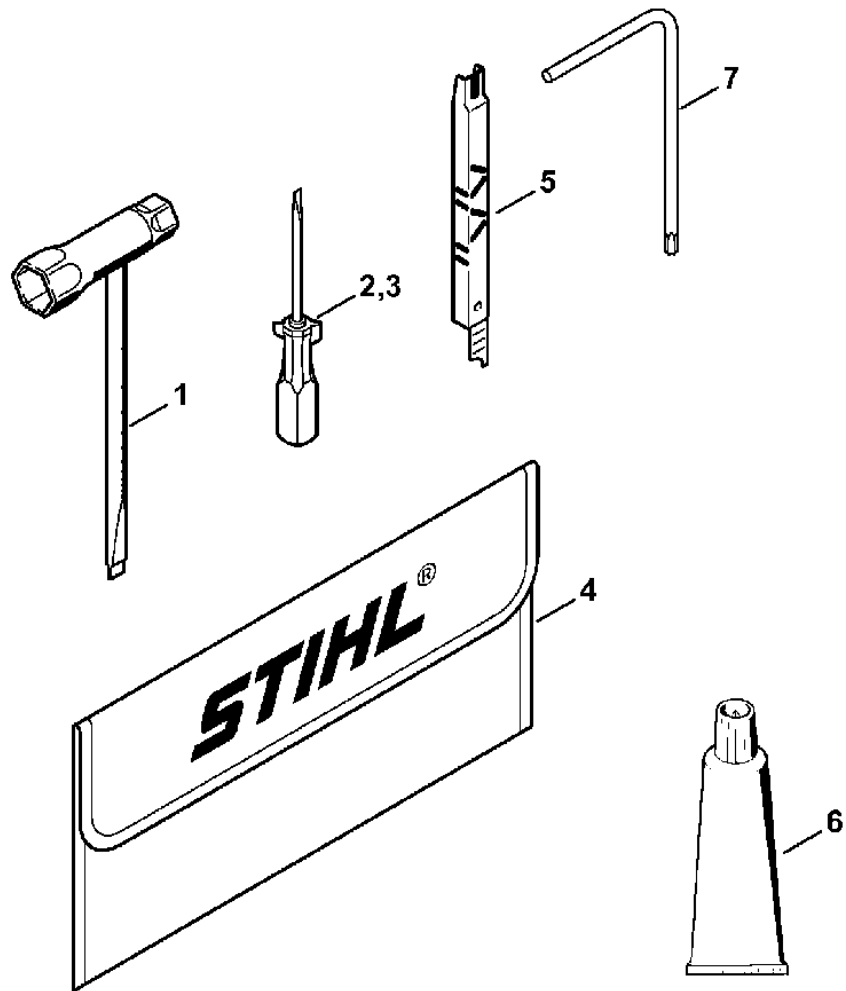


Stihl

Motorsägen / Benzin / MS 210, MS 210 C Stückliste (18/19): S - Werkzeuge, Zubehör

Art.Nr.	Artikel	Bild-Nr.	Stk-Zahl
1129 890 3401	Benennung: Kombischlüssel	1	1
0000 890 2300	Benennung: Schraubendreher	2	1
0000 890 2305	Benennung: Schraubendreher nur in Brasilien erhältlich	3	1
0000 891 0810	Benennung: Werkzeugtasche (B)	4	1
1110 893 4000	Benennung: Feillehre (B)	5	1
0783 830 2000	Benennung: Dichtungsmasse Dirko HT rot (B)	6	1
0812 370 1000	Benennung: Schraubendreher T27x120x70 (B)	7	1
0751 010 1110	Benennung: Leitung 10 m (A,B)		1

Motorsägen / Benzin / MS 210, MS 210 C
Stückliste (18/19): S - Werkzeuge, Zubehör



Stihl

Motorsägen / Benzin / MS 210, MS 210 C Stückliste (19/19): T - Maschinenummer

<i>Art.Nr.</i>	<i>Artikel</i>	<i>Bild-Nr.</i>	<i>Stk-Zahl</i>
	Benennung: Position der Maschinenummer	1	1

**Motorsägen / Benzin / MS 210, MS 210 C
Stückliste (19/19): T - Maschinenummer**

