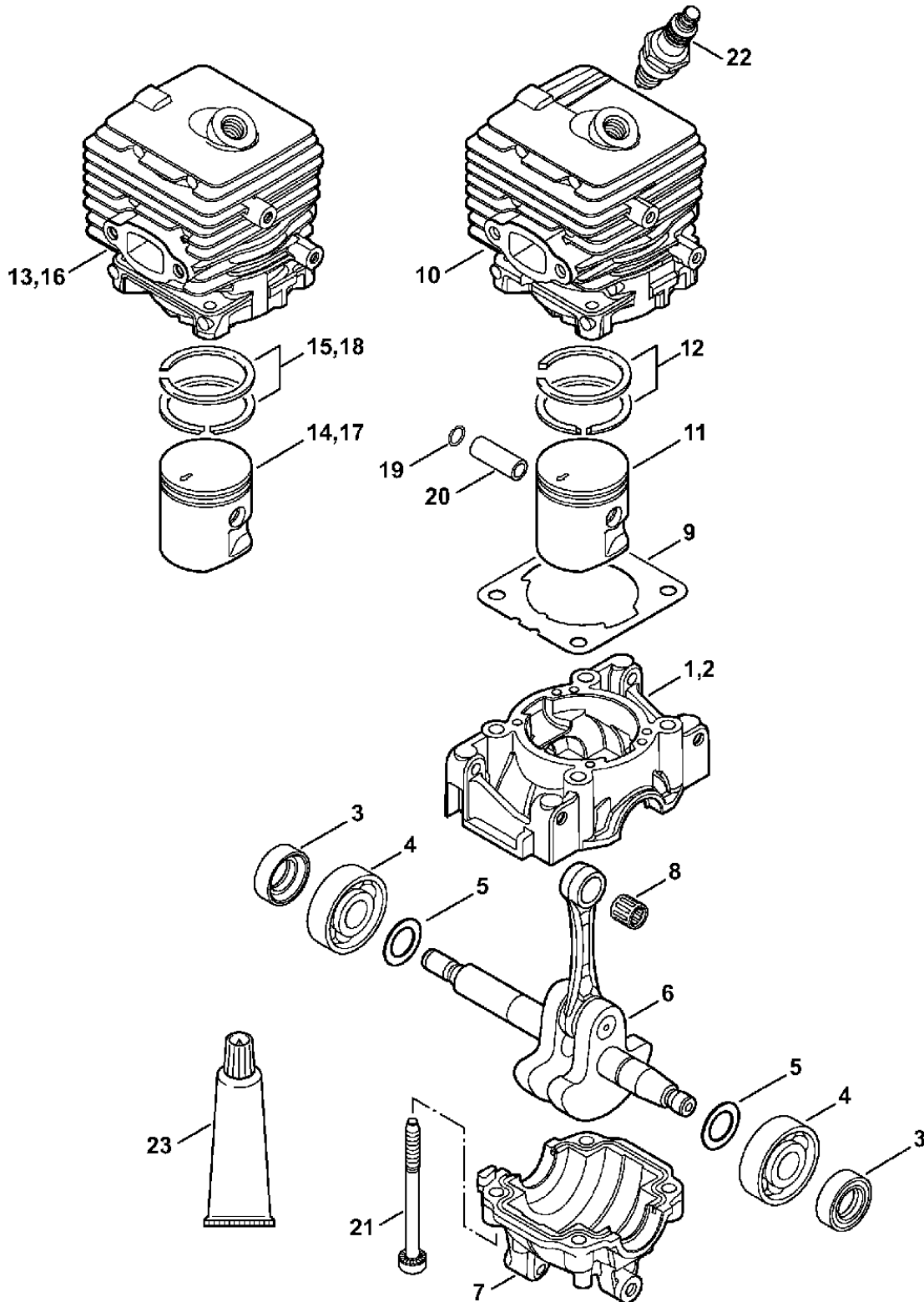


**Motorgeräte / Blas-, Saug- und Sprühgeräte / BG 86, BG 86 C  
Stückliste (1/15): A - Kurbelgehäuse, Zylinder**

<b>Art.Nr.</b>	<b>Artikel</b>	<b>Bild-Nr.</b>	<b>Stk-Zahl</b>
4144 021 0301	Benennung: Kurbelgehäuse	1	1
4241 021 0300	Benennung: Kurbelgehäuse BR Ausführungsart: BG 86 C-E	2	1
9639 003 1230	Benennung: WDR DIN3760-AS12x22x7	3	2
4144 020 2050	Benennung: Kugellager		1
	Benennung: Kugellager DIN625-6201 (D)	4	2
	Benennung: Scheibe (D)	5	2
4241 030 0401	Benennung: Kurbelwelle TI: (25.2005)	6	1
4144 021 2500	Benennung: Kurbelwanne	7	1
9512 003 1832	Benennung: Nadelkranz 8x11x10	8	1
4144 029 2301	Benennung: Zylinderdichtung	9	1
4241 020 1203	Benennung: Zylinder mit Kolben Ø 34 mm Ausführungsart: BG 86, BG 86 C-E, BG 86-Z, BG 86 C-E Z	10	1
4241 030 2007	Benennung: Kolben Ø 34 mm Ausführungsart: BG 86, BG 86 C-E, BG 86-Z, BG 86 C-E Z	11	1
4237 034 3001	Benennung: Verdichtungsring Ø 34x1,2 mm Ausführungsart: BG 86, BG 86 C-E, BG 86-Z, BG 86 C-E Z	12	2
4241 020 1200	Benennung: * Zylinder mit Kolben Ø 34 mm Ausführungsart: BG 86, BG 86-D, BG 86 C-E, BG 86 C-E D, BG 86-Z, TI: (22.2013)	13	1
4241 030 2001	Benennung: * Kolben Ø 34 mm Ausführungsart: BG 86, BG 86-D, BG 86 C-E, BG 86 C-E D, BG 86-Z, TI: (22.2013)	14	1
4144 034 3000	Benennung: * Verdichtungsring Ø 34x1,2 mm Ausführungsart: BG 86, BG 86-D, BG 86 C-E, BG 86 C-E D, BG 86-Z, TI: (22.2013)	15	2
4241 020 1200	Benennung: Zylinder mit Kolben Ø 34 mm BR Ausführungsart: BG 86 C-E	16	1
4241 030 2001	Benennung: Kolben Ø 34 mm BR Ausführungsart: BG 86 C-E	17	1
4144 034 3000	Benennung: Verdichtungsring Ø 34x1,2 mm BR Ausführungsart: BG 86 C-E	18	2
9463 650 0805	Benennung: Sprengring DIN73130-C8x0,7	19	1
4241 034 1500	Benennung: Kolbenbolzen 8x5x22	20	1
9075 478 4268	Benennung: Schraube IS-D5x60	21	4
0000 400 7011	Benennung: Zündkerze NGK CMR6H	22	1
0783 830 2000	Benennung: Dichtungsmasse Dirko HT rot (B)	23	1
4144 007 1012	Benennung: Dichtungssatz		1

Motorgeräte / Blas-, Saug- und Sprühgeräte / BG 86, BG 86 C  
Stückliste (1/15): A - Kurbelgehäuse, Zylinder

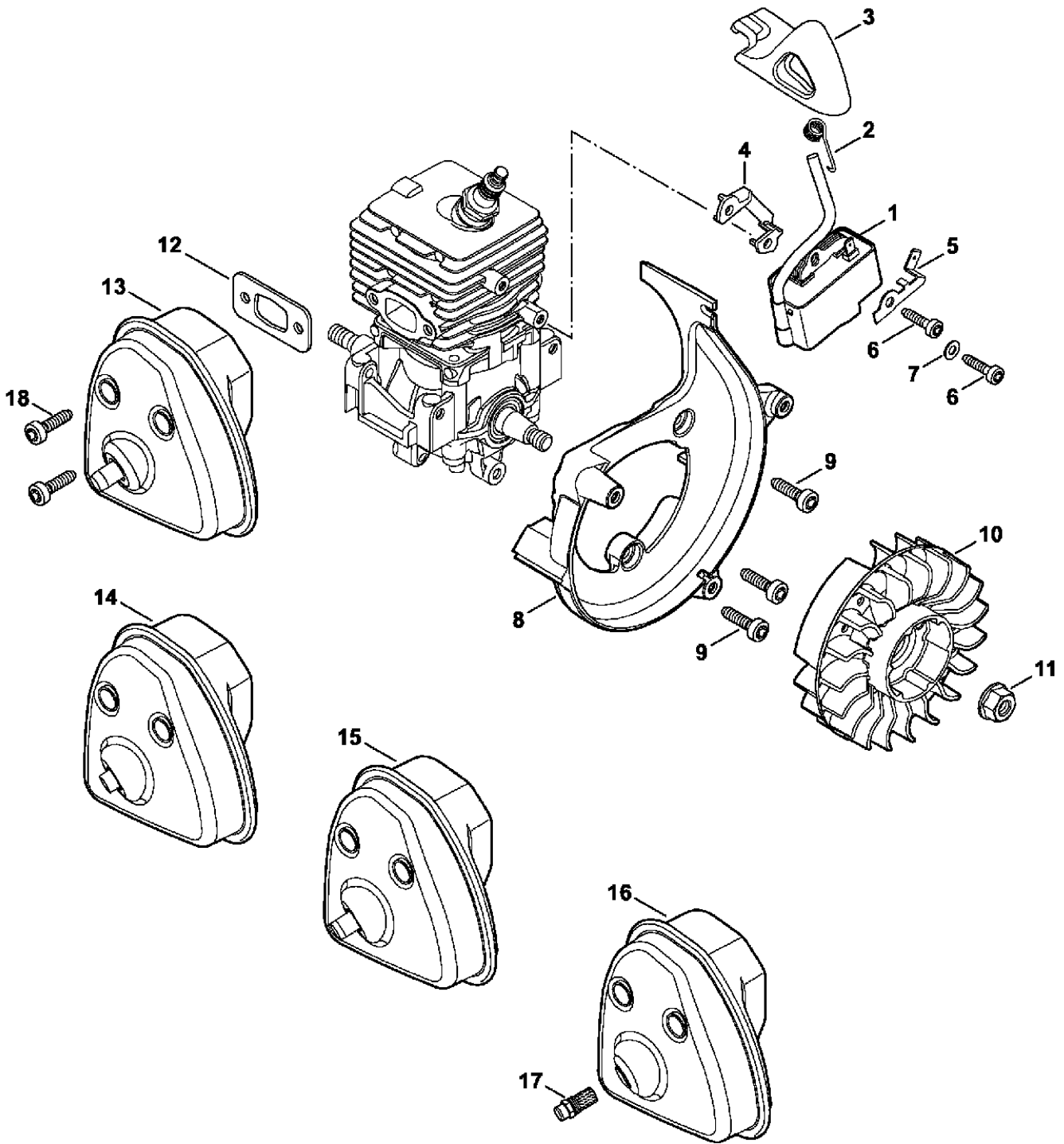


# Stihl

## Motorgeräte / Blas-, Saug- und Sprühgeräte / BG 86, BG 86 C Stückliste (2/15): B - Zündanlage, Schalldämpfer

Art.Nr.	Artikel	Bild-Nr.	Stk-Zahl
4241 400 1307	Benennung: Zündmodul TI: (07.2014)	1	1
0000 998 0604	Benennung: Schenkelfeder	2	1
4241 405 1000	Benennung: Zündleistungsstecker	3	1
4241 405 8000	Benennung: Isolierstück	4	1
4241 431 2100	Benennung: Steckzunge	5	1
9075 478 3018	Benennung: Schraube IS-D4x18	6	2
9291 021 0100	Benennung: Scheibe DIN125-A4,3	7	1
4241 084 1100	Benennung: Spiralgehäuse	8	1
9075 478 4136	Benennung: Schraube IS-D5x20	9	3
4241 400 1200	Benennung: Schwungrad TI: (25.2005)	10	1
0000 955 0802	Benennung: Bundmutter M8x1	11	1
4144 149 0600	Benennung: Schalldämpferdichtung	12	1
4241 140 0614	Benennung: Schalldämpfer Ausführungsart: BG 86, BG 86 C-E	13	1
4241 140 0605	Benennung: * Schalldämpfer Ausführungsart: BG 86-D, BG 86 C-E D TI: (22.2013)	14	1
4241 140 0601	Benennung: Schalldämpfer Asien, BR, AR, Osteuropa Ausführungsart: BG 86, BG 86 C-E	15	1
4241 140 0600	Benennung: Schalldämpfer USA, AUS, CDN Ausführungsart: BG 86-Z, BG 86 C-E Z	16	1
4229 140 6905	Benennung: Stutzen mit Gitter USA, AUS, CDN Ausführungsart: BG 86-Z, BG 86 C-E Z	17	1
9075 478 4136	Benennung: Schraube IS-D5x20	18	2
4144 007 1012	Benennung: Dichtungssatz		1

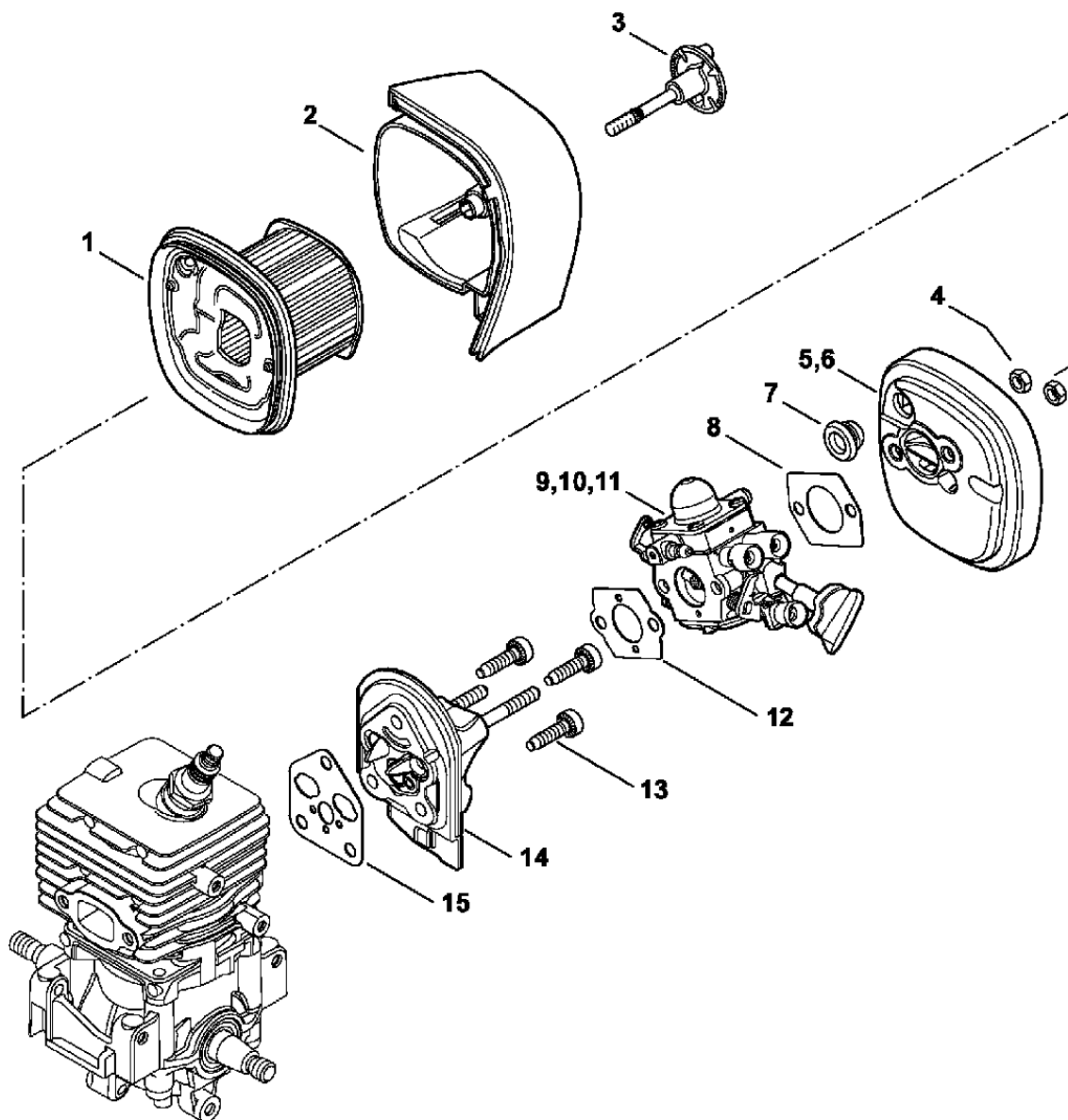
**Motorgeräte / Blas-, Saug- und Sprühgeräte / BG 86, BG 86 C  
Stückliste (2/15): B - Zündanlage, Schalldämpfer**



**Motorgeräte / Blas-, Saug- und Sprühgeräte / BG 86, BG 86 C  
Stückliste (3/15): C - Luftfilter, Zwischenflansch**

<b>Art.Nr.</b>	<b>Artikel</b>	<b>Bild-Nr.</b>	<b>Stk-Zahl</b>
4241 140 4400	Benennung: Luftfilter HD2	1	1
4241 140 1002	Benennung: Filterdeckel	2	1
4241 140 9300	Benennung: Verschlusschraube	3	1
9210 261 0700	Benennung: Mutter DIN934-M5-10	4	2
4241 140 2801	Benennung: Filtergehäuse Ausführungsart: BG 86, BG 86 C-E, BG 86-Z, BG 86 C-E Z	5	1
4241 140 2802	Benennung: * Filtergehäuse Ausführungsart: BG 86-D, BG 86 C-E D TI: (22.2013)	6	1
4134 123 7500	Benennung: Tülle	7	1
4114 149 1205	Benennung: Dichtung	8	1
4241 120 0616	Benennung: Vergaser C1M-S261B Ausführungsart: BG 86, BG 86 C-E, BG 86-Z, BG 86 C-E Z	9	1
4241 120 0613	Benennung: Vergaser C1M-S232 BR	10	1
4241 120 0606	Benennung: * Vergaser C1M-S228A TI: (22.2013), (59.2012)	11	1
4128 129 0900	Benennung: Dichtung	12	1
9075 478 4136	Benennung: Schraube IS-D5x20	13	3
4144 120 2301	Benennung: Zwischenflansch	14	1
4144 129 0900	Benennung: Dichtung	15	1
4144 007 1012	Benennung: Dichtungssatz		1

**Motorgeräte / Blas-, Saug- und Sprühgeräte / BG 86, BG 86 C  
Stückliste (3/15): C - Luftfilter, Zwischenflansch**

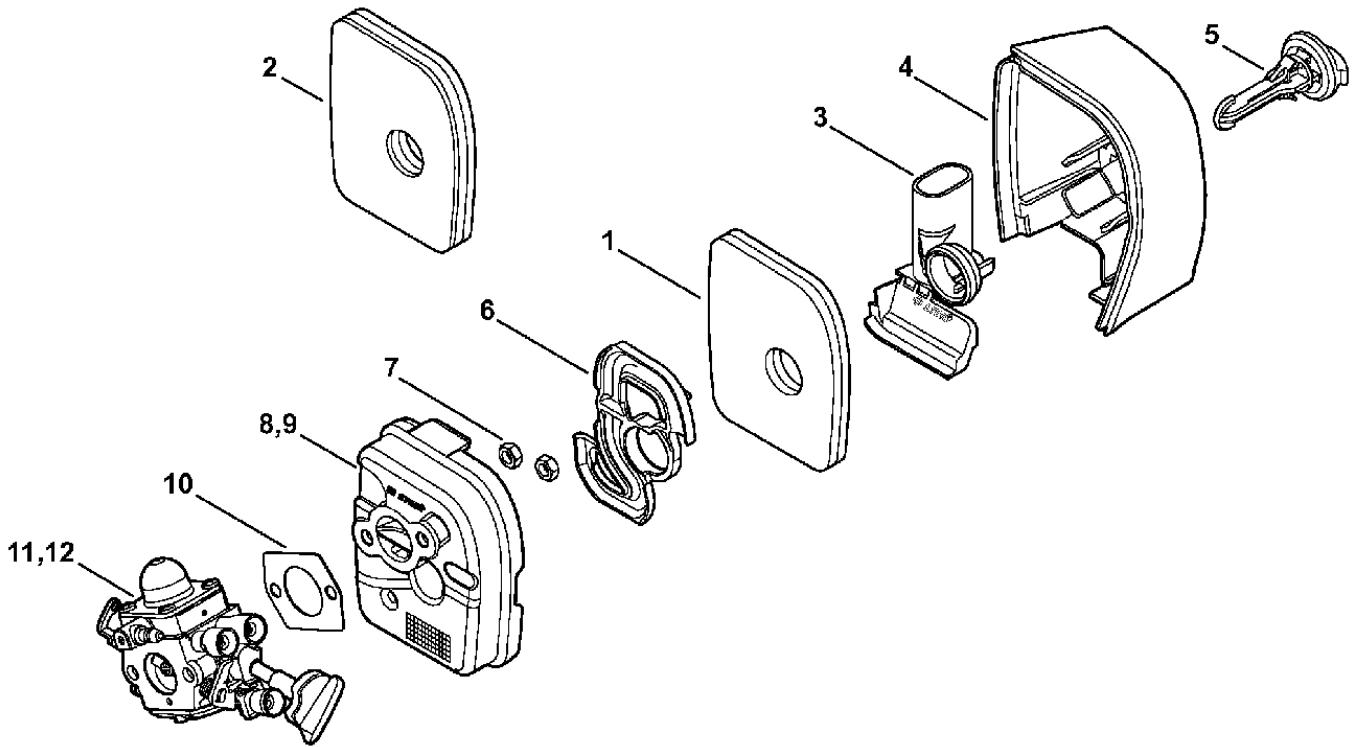


# Stihl

## Motorgeräte / Blas-, Saug- und Sprühgeräte / BG 86, BG 86 C Stückliste (4/15): D - Luftfilter (f. ältere Bauart)

<b>Art.Nr.</b>	<b>Artikel</b>	<b>Bild-Nr.</b>	<b>Stk-Zahl</b>
4241 120 1800	Benennung: * Filter TI: (12.2012)	1	1
4241 140 4401	Benennung: * Luftfilter (B) TI: (12.2012)	2	1
4241 141 1100	Benennung: * Einsatz TI: (12.2012)	3	1
4241 140 1000	Benennung: * Filterdeckel TI: (12.2012)	4	1
	Benennung: * Verschluss (D) TI: (12.2012)	5	1
4241 121 6900	Benennung: * Pralltopf TI: (12.2012)	6	1
9210 261 0700	Benennung: * Mutter DIN934-M5-10 TI: (12.2012)	7	2
4241 141 0802	Benennung: * Filtergehäuse Ausführungsart: BG 86-D, BG 86 C-E D TI: (12.2012)	8	1
4241 140 2800	Benennung: * Filtergehäuse Ausführungsart: BG 86, BG 86 C-E, BG 86-Z, BG 86 C-E Z TI: (12.2012)	9	1
4114 149 1205	Benennung: * Dichtung TI: (12.2012)	10	1
4241 120 0607	Benennung: * Vergaser C1M-S203 TI: (12.2012)	11	1
4241 120 0610	Benennung: * Vergaser C1M-S206 BR TI: (12.2012)	12	1
4144 007 1012	Benennung: * Dichtungssatz TI: (12.2012)		1

**Motorgeräte / Blas-, Saug- und Sprühgeräte / BG 86, BG 86 C  
Stückliste (4/15): D - Luftfilter (f. ältere Bauart)**

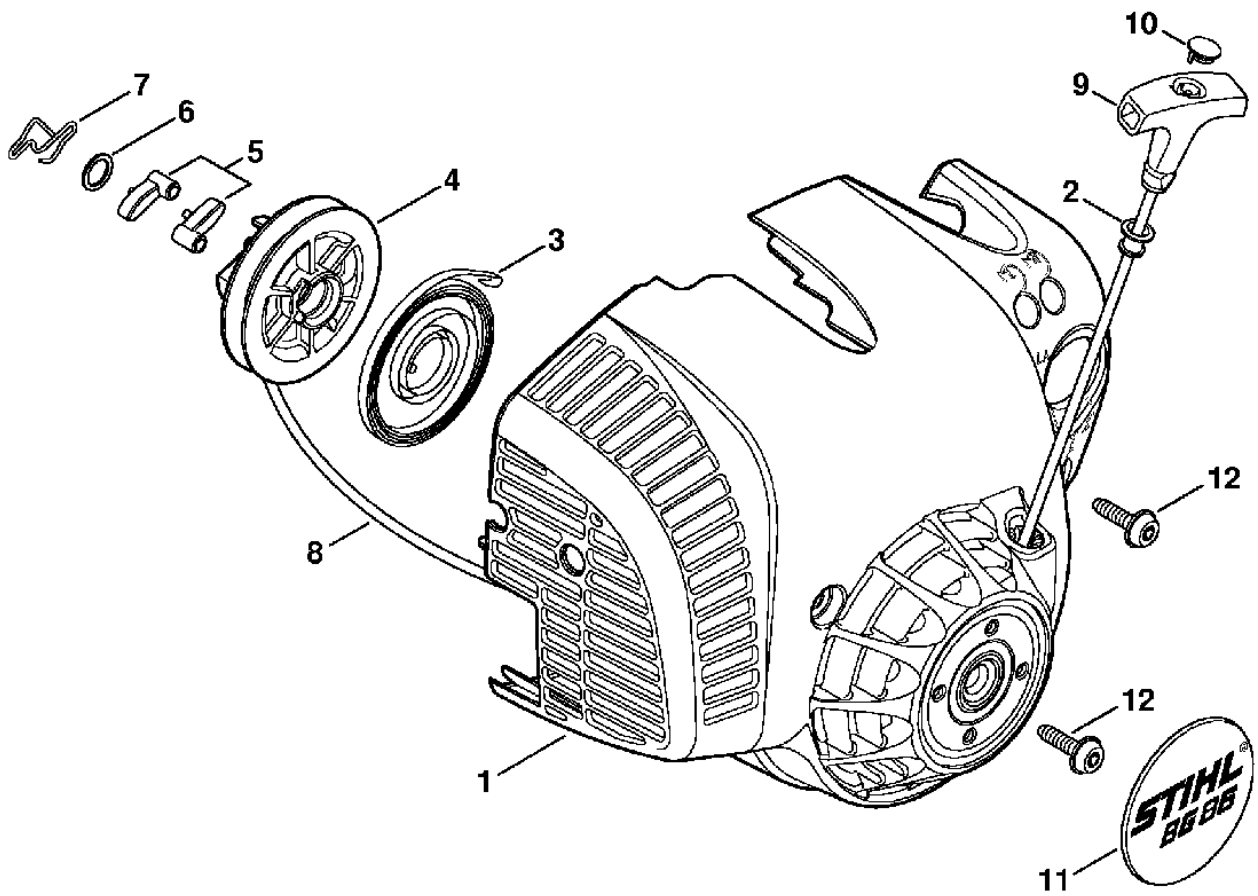




**Motorgeräte / Blas-, Saug- und Sprühgeräte / BG 86, BG 86 C  
Stückliste (5/15): E - Anwerfvorrichtung**

<b>Art.Nr.</b>	<b>Artikel</b>	<b>Bild-Nr.</b>	<b>Stk-Zahl</b>
4241 080 2110	Benennung: Lüftergehäuse mit Anwerfvorrichtung Ausführungsart: BG 86, BG 86-D, BG 86-Z		1
4241 080 1804	Benennung: Lüftergehäuse Ausführungsart: BG 86, BG 86-D, BG 86-Z	1	1
9416 868 6650	Benennung: Niet DIN7340-BK6,5x0,5x8,8 Ausführungsart: BG 86, BG 86-D, BG 86-Z	2	1
4237 190 0600	Benennung: Rückholfeder Ausführungsart: BG 86, BG 86-D, BG 86-Z	3	1
4241 195 0400	Benennung: Seilrolle Ausführungsart: BG 86, BG 86-D, BG 86-Z	4	1
1123 195 7200	Benennung: Klinke Ausführungsart: BG 86, BG 86-D, BG 86-Z	5	2
0000 958 0923	Benennung: Scheibe Ausführungsart: BG 86, BG 86-D, BG 86-Z	6	1
1128 195 3500	Benennung: Feder Ausführungsart: BG 86, BG 86-D, BG 86-Z	7	1
1120 195 8200	Benennung: Anwerfseil Ø 3x1060 mm Ausführungsart: BG 86, BG 86-D, BG 86-Z	8	1
0000 930 2208	Benennung: Anwerfseil Ø 3 mm x 30,5 m (B) Ausführungsart: BG 86, BG 86-D, BG 86-Z		1
0000 190 3404	Benennung: Griff ElastoStart Ø 3 mm Ausführungsart: BG 86, BG 86-D, BG 86-Z	9	1
0000 195 7000	Benennung: Kappe Ausführungsart: BG 86, BG 86-D, BG 86-Z	10	1
4241 967 1504	Benennung: Typenschild BG 86 Ausführungsart: BG 86, BG 86-D, BG 86-Z	11	1
0000 951 1100	Benennung: Schraube IS-D5x20 Ausführungsart: BG 86, BG 86-D, BG 86-Z	12	3

**Motorgeräte / Blas-, Saug- und Sprühgeräte / BG 86, BG 86 C  
Stückliste (5/15): E - Anwerfvorrichtung**

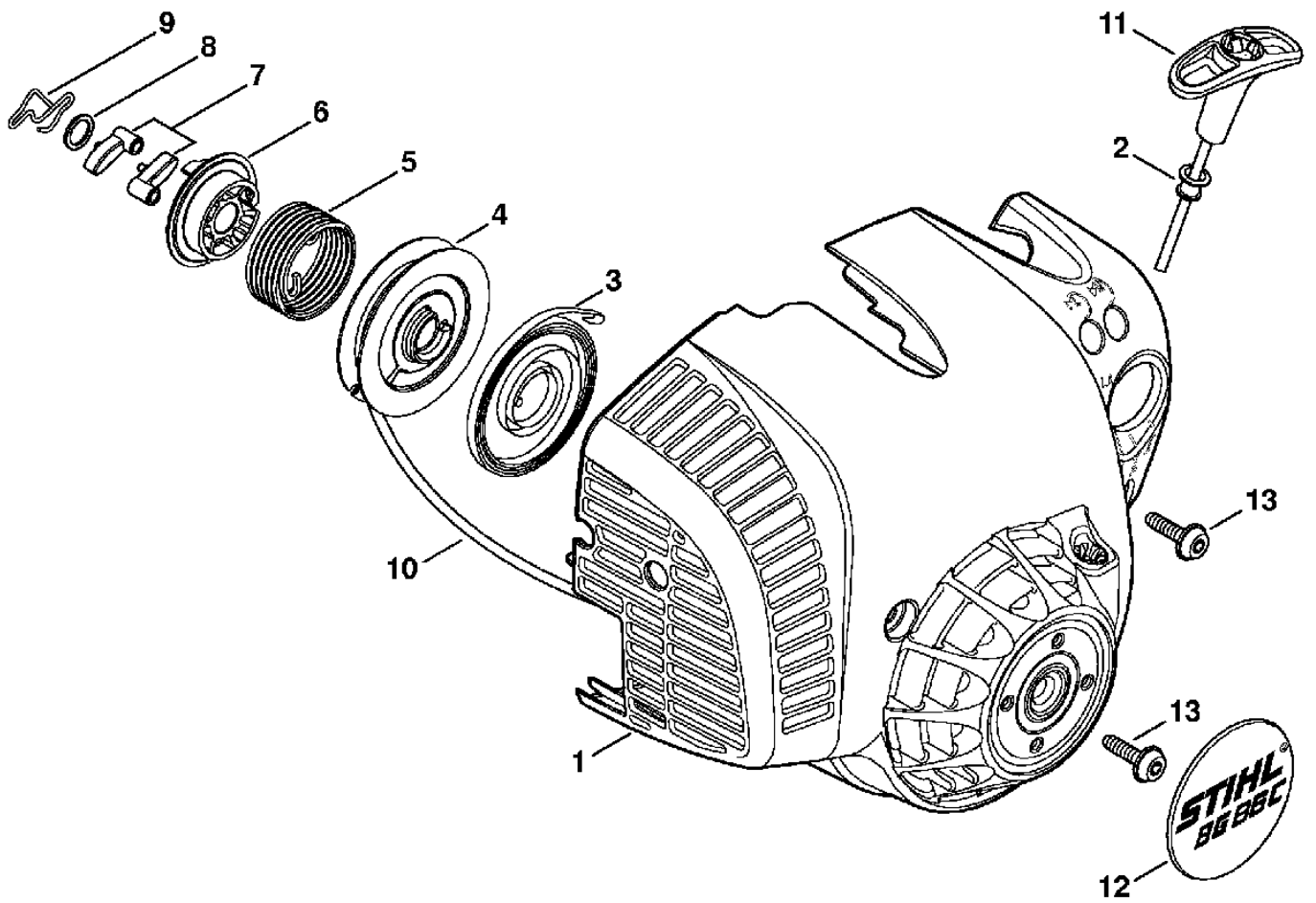


# Stihl

## Motorgeräte / Blas-, Saug- und Sprühgeräte / BG 86, BG 86 C Stückliste (6/15): F - Anwerfvorrichtung ErgoStart

Art.Nr.	Artikel	Bild-Nr.	Stk-Zahl
4241 080 2107	Benennung: Lüftergehäuse mit Anwerfvorrichtung Ausführungsart: BG 86 C-E, BG 86 C-E D, BG 86 C-E Z		1
4241 080 1804	Benennung: Lüftergehäuse Ausführungsart: BG 86 C-E, BG 86 C-E D, BG 86 C-E Z	1	1
9416 868 6650	Benennung: Niet DIN7340-BK6,5x0,5x8,8 Ausführungsart: BG 86 C-E, BG 86 C-E D, BG 86 C-E Z	2	1
4237 190 0600	Benennung: Rückholfeder Ausführungsart: BG 86 C-E, BG 86 C-E D, BG 86 C-E Z	3	1
4241 195 0403	Benennung: Seilrolle Ausführungsart: BG 86 C-E, BG 86 C-E D, BG 86 C-E Z	4	1
4241 195 3501	Benennung: Feder Ausführungsart: BG 86 C-E, BG 86 C-E D, BG 86 C-E Z	5	1
4241 195 2001	Benennung: Mitnehmer Ausführungsart: BG 86 C-E, BG 86 C-E D, BG 86 C-E Z	6	1
1123 195 7200	Benennung: Klinke Ausführungsart: BG 86 C-E, BG 86 C-E D, BG 86 C-E Z	7	2
0000 958 0923	Benennung: Scheibe Ausführungsart: BG 86 C-E, BG 86 C-E D, BG 86 C-E Z	8	1
1128 195 3500	Benennung: Feder Ausführungsart: BG 86 C-E, BG 86 C-E D, BG 86 C-E Z	9	1
1120 195 8200	Benennung: Anwerfseil Ø 3x1060 mm Ausführungsart: BG 86 C-E, BG 86 C-E D, BG 86 C-E Z	10	1
0000 930 2208	Benennung: Anwerfseil Ø 3 mm x 30,5 m (B) Ausführungsart: BG 86 C-E, BG 86 C-E D, BG 86 C-E Z		1
4140 195 3400	Benennung: Griff Ausführungsart: BG 86 C-E, BG 86 C-E D, BG 86 C-E Z	11	1
4241 967 1505	Benennung: Typenschild BG 86 C Ausführungsart: BG 86 C-E, BG 86 C-E D, BG 86 C-E Z	12	1
0000 951 1100	Benennung: Schraube IS-D5x20 Ausführungsart: BG 86 C-E, BG 86 C-E D, BG 86 C-E Z	13	3

Motorgeräte / Blas-, Saug- und Sprühgeräte / BG 86, BG 86 C  
Stückliste (6/15): F - Anwerfvorrichtung ErgoStart

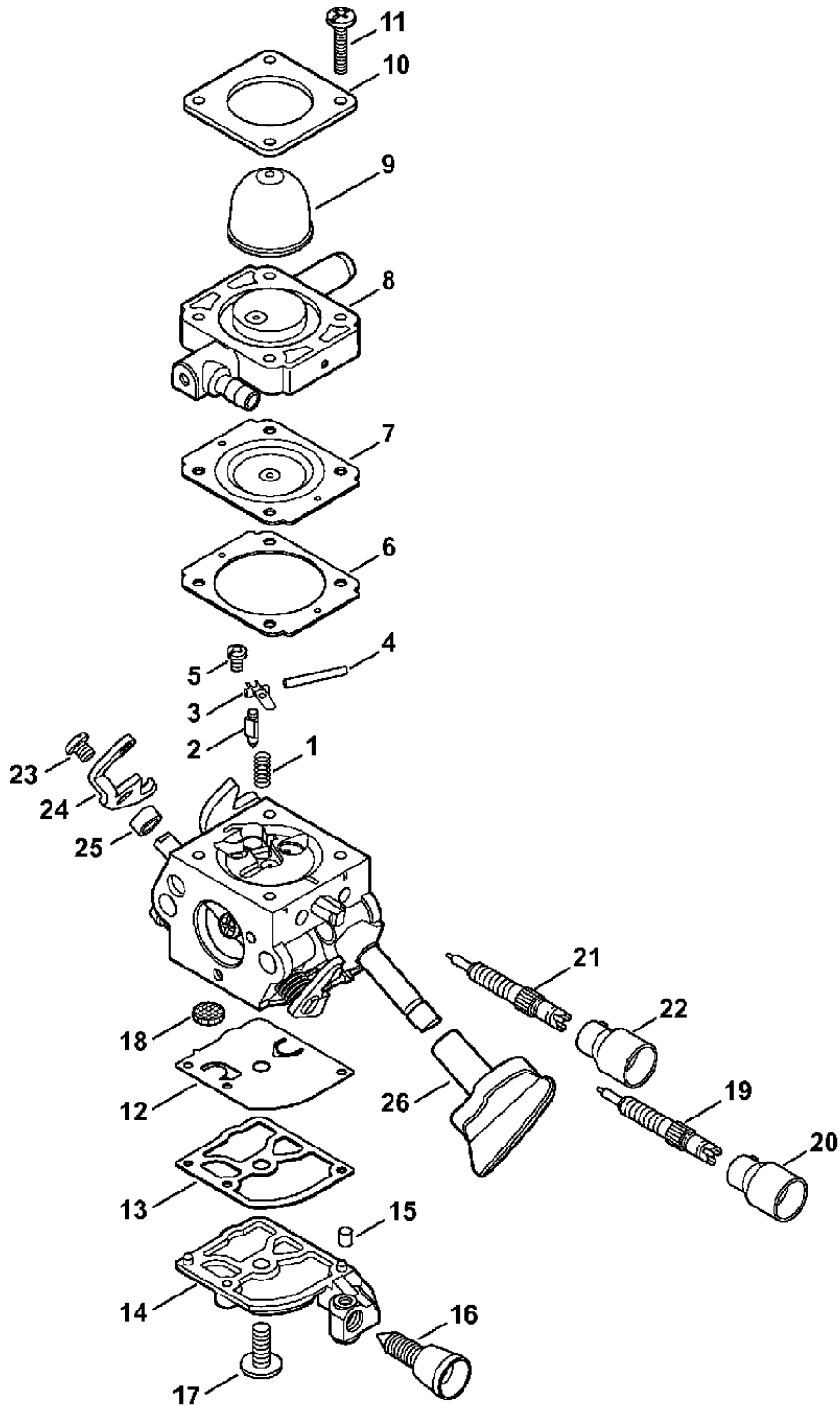


292ET007 GM

**Motorgeräte / Blas-, Saug- und Sprühgeräte / BG 86, BG 86 C  
Stückliste (7/15): G - Vergaser C1M-S261B**

<b>Art.Nr.</b>	<b>Artikel</b>	<b>Bild-Nr.</b>	<b>Stk-Zahl</b>
4241 120 0616	Benennung: Vergaser C1M-S261B Ausführungsart: BG 86, BG 86 C-E, BG 86-Z, BG 86 C-E Z		1
1129 122 3001	Benennung: Feder Ausführungsart: BG 86, BG 86 C-E, BG 86-Z, BG 86 C-E Z	1	1
4116 121 5100	Benennung: Einlassnadel Ausführungsart: BG 86, BG 86 C-E, BG 86-Z, BG 86 C-E Z	2	1
1125 121 5000	Benennung: Einlassregelhebel Ausführungsart: BG 86, BG 86 C-E, BG 86-Z, BG 86 C-E Z	3	1
1120 121 9200	Benennung: Achse Ausführungsart: BG 86, BG 86 C-E, BG 86-Z, BG 86 C-E Z	4	1
0000 122 7101	Benennung: Schraube Ausführungsart: BG 86, BG 86 C-E, BG 86-Z, BG 86 C-E Z	5	1
4241 129 0901	Benennung: Dichtung Ausführungsart: BG 86, BG 86 C-E, BG 86-Z, BG 86 C-E Z	6	1
4241 121 4700	Benennung: Regelmembrane Ausführungsart: BG 86, BG 86 C-E, BG 86-Z, BG 86 C-E Z	7	1
4241 120 2204	Benennung: Flansch Ausführungsart: BG 86, BG 86 C-E, BG 86-Z, BG 86 C-E Z	8	1
4226 121 2700	Benennung: Kappe Ausführungsart: BG 86, BG 86 C-E, BG 86-Z, BG 86 C-E Z	9	1
4140 121 0800	Benennung: Abschlussdeckel Ausführungsart: BG 86, BG 86 C-E, BG 86-Z, BG 86 C-E Z	10	1
4140 122 7100	Benennung: Schraube Ausführungsart: BG 86, BG 86 C-E, BG 86-Z, BG 86 C-E Z	11	4
4241 121 4800	Benennung: Pumpenmembrane Ausführungsart: BG 86, BG 86 C-E, BG 86-Z, BG 86 C-E Z	12	1
1123 129 0905	Benennung: Dichtung Ausführungsart: BG 86, BG 86 C-E, BG 86-Z, BG 86 C-E Z	13	1
4241 121 0800	Benennung: Abschlussdeckel Ausführungsart: BG 86, BG 86 C-E, BG 86-Z, BG 86 C-E Z	14	1
1125 122 4200	Benennung: Klemmstück Ausführungsart: BG 86, BG 86 C-E, BG 86-Z, BG 86 C-E Z	15	1
4140 122 6200	Benennung: Leerlaufanschlagschraube Ausführungsart: BG 86, BG 86 C-E, BG 86-Z, BG 86 C-E Z	16	1
1120 122 7800	Benennung: Linsensenkschraube Ausführungsart: BG 86, BG 86 C-E, BG 86-Z, BG 86 C-E Z	17	1
1120 121 7800	Benennung: Sieb Ausführungsart: BG 86, BG 86 C-E, BG 86-Z, BG 86 C-E Z	18	1
4140 120 6800	Benennung: Leerlaufstellschraube Ausführungsart: BG 86, BG 86 C-E, BG 86-Z, BG 86 C-E Z	19	1
4144 121 2700	Benennung: Kappe Ausführungsart: BG 86, BG 86 C-E, BG 86-Z, BG 86 C-E Z	20	1
4241 122 6702	Benennung: Hauptstellschraube Ausführungsart: BG 86, BG 86 C-E, BG 86-Z, BG 86 C-E Z	21	1
4229 121 2701	Benennung: Kappe Ausführungsart: BG 86, BG 86 C-E, BG 86-Z, BG 86 C-E Z	22	1
9079 319 0280	Benennung: Schraube M3x3,5 Ausführungsart: BG 86, BG 86 C-E, BG 86-Z, BG 86 C-E Z	23	1
4241 121 3500	Benennung: Drosselhebel Ausführungsart: BG 86, BG 86 C-E, BG 86-Z, BG 86 C-E Z	24	1
4241 122 5000	Benennung: Distanzhülse Ausführungsart: BG 86, BG 86 C-E, BG 86-Z, BG 86 C-E Z	25	1
4241 182 9500	Benennung: Drehknopf Ausführungsart: BG 86, BG 86 C-E, BG 86-Z, BG 86 C-E Z	26	1
4241 007 1002	Benennung: Satz Vergaserteile Ausführungsart: BG 86, BG 86 C-E, BG 86-Z, BG 86 C-E Z		1

Motorgeräte / Blas-, Saug- und Sprühgeräte / BG 86, BG 86 C  
Stückliste (7/15): G - Vergaser C1M-S261B



**Motorgeräte / Blas-, Saug- und Sprühgeräte / BG 86, BG 86 C  
Stückliste (8/15): H - Vergaser C1M-S228A, C1M-S (f. ältere Bauar**

<b>Art.Nr.</b>	<b>Artikel</b>	<b>Bild-Nr.</b>	<b>Stk-Zahl</b>
4241 120 0606	Benennung: * Vergaser C1M-S228A TI: (22.2013), (59.2012)		1
4241 120 0607	Benennung: * Vergaser C1M-S203 TI: (12.2012)		1
4241 120 0600	Benennung: * Vergaser C1M-S141G (C) TI: (39.2011)		1
4128 122 3000	Benennung: * Feder TI: (22.2013)	1	1
4116 121 5100	Benennung: * Einlassnadel TI: (22.2013)	2	1
1125 121 5000	Benennung: * Einlassregelhebel TI: (22.2013)	3	1
1120 121 9200	Benennung: * Achse TI: (22.2013)	4	1
0000 122 7101	Benennung: * Schraube TI: (22.2013)	5	1
4241 122 6600	Benennung: * Bundschraube TI: (39.2011)	6	1
4241 129 0901	Benennung: * Dichtung TI: (22.2013)	7	1
4241 121 4700	Benennung: * Regelmembrane TI: (22.2013)	8	1
4241 120 2202	Benennung: * Flansch TI: (22.2013)	9	1
4241 120 2200	Benennung: * Flansch TI: (12.2012)	10	1
4226 121 2700	Benennung: * Kappe TI: (22.2013)	11	1
4140 121 0800	Benennung: * Abschlussdeckel TI: (22.2013)	12	1
4140 122 7100	Benennung: * Schraube TI: (22.2013)	13	4
4241 122 7100	Benennung: * Schraube TI: (12.2012)	14	4
4241 121 4800	Benennung: * Pumpenmembrane TI: (22.2013)	15	1
1123 129 0905	Benennung: * Dichtung TI: (22.2013)	16	1
4241 121 0800	Benennung: * Abschlussdeckel TI: (22.2013)	17	1
1125 122 4200	Benennung: * Klemmstück TI: (22.2013)	18	1
4140 122 6200	Benennung: * Leerlaufanschlagschraube TI: (22.2013)	19	1
1120 122 7800	Benennung: * Linsensenkschraube TI: (22.2013)	20	1
1123 121 7800	Benennung: * Sieb TI: (22.2013)	21	1
4140 120 6800	Benennung: * Leerlaufstellschraube TI: (22.2013), (59.2012)	22	1
4144 121 2700	Benennung: * Kappe TI: (22.2013), (59.2012)	23	1
4140 122 6800	Benennung: * Leerlaufstellschraube TI: (22.2013), (59.2012)	24	1
4241 122 6702	Benennung: * Hauptstellschraube TI: (22.2013)	25	1
4229 121 2701	Benennung: * Kappe TI: (22.2013)	26	1
9079 319 0280	Benennung: * Schraube M3x3,5 TI: (22.2013)	27	1
4241 121 3500	Benennung: * Drosselhebel TI: (22.2013)	28	1
4241 122 5000	Benennung: * Distanzhülse TI: (22.2013)	29	1

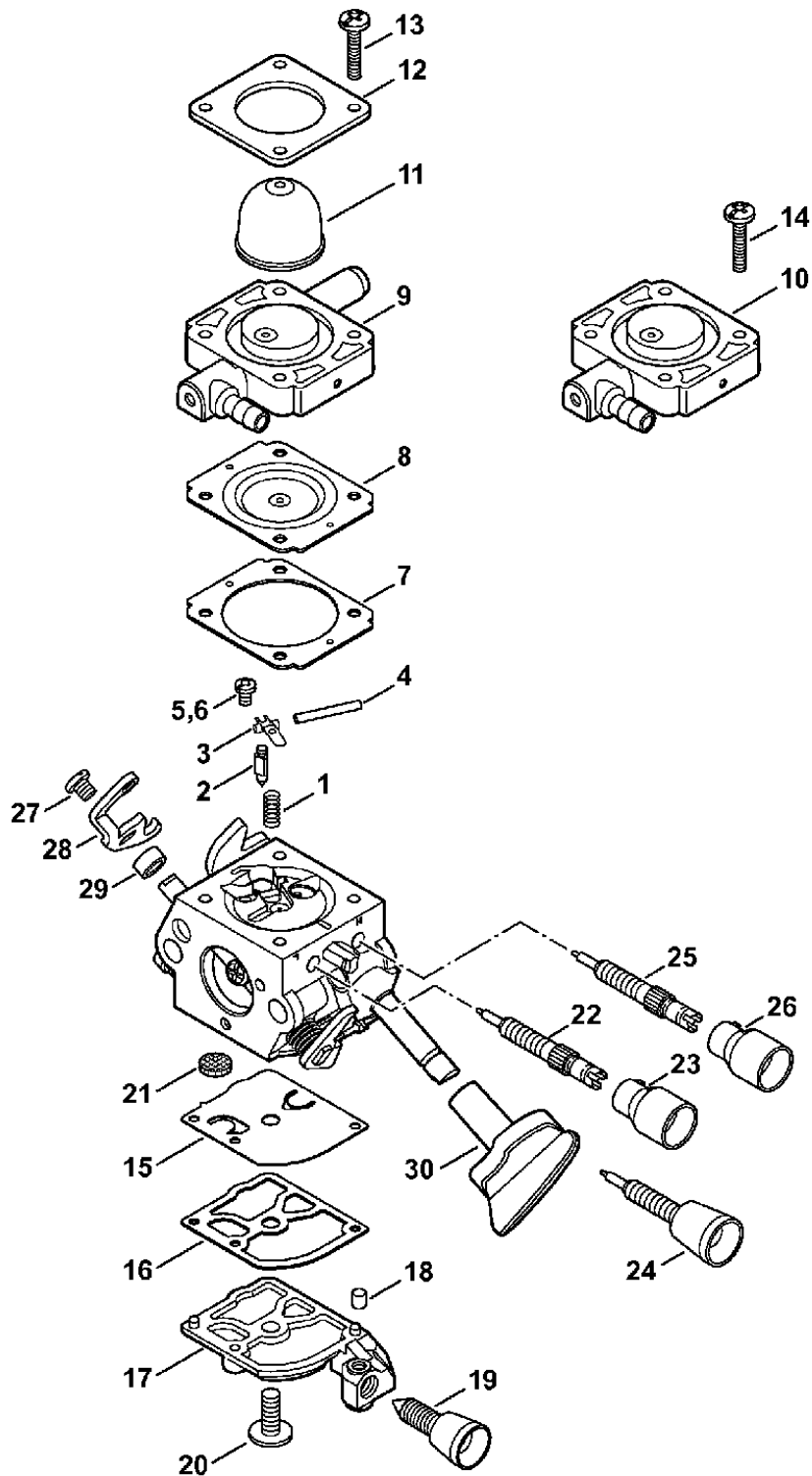
## **Stihl**

### **Motorgeräte / Blas-, Saug- und Sprühgeräte / BG 86, BG 86 C Stückliste (8/15): H - Vergaser C1M-S228A, C1M-S (f. ältere Bauar**

<b>Art.Nr.</b>	<b>Artikel</b>	<b>Bild-Nr.</b>	<b>Stk-Zahl</b>
4241 182 9500	Benennung: * Drehknopf TI: (22.2013)	30	1
4241 007 1002	Benennung: * Satz Vergaserteile TI: (22.2013)		1



Motorgeräte / Blas-, Saug- und Sprühgeräte / BG 86, BG 86 C  
Stückliste (8/15): H - Vergaser C1M-S228A, C1M-S (f. ältere Bauar

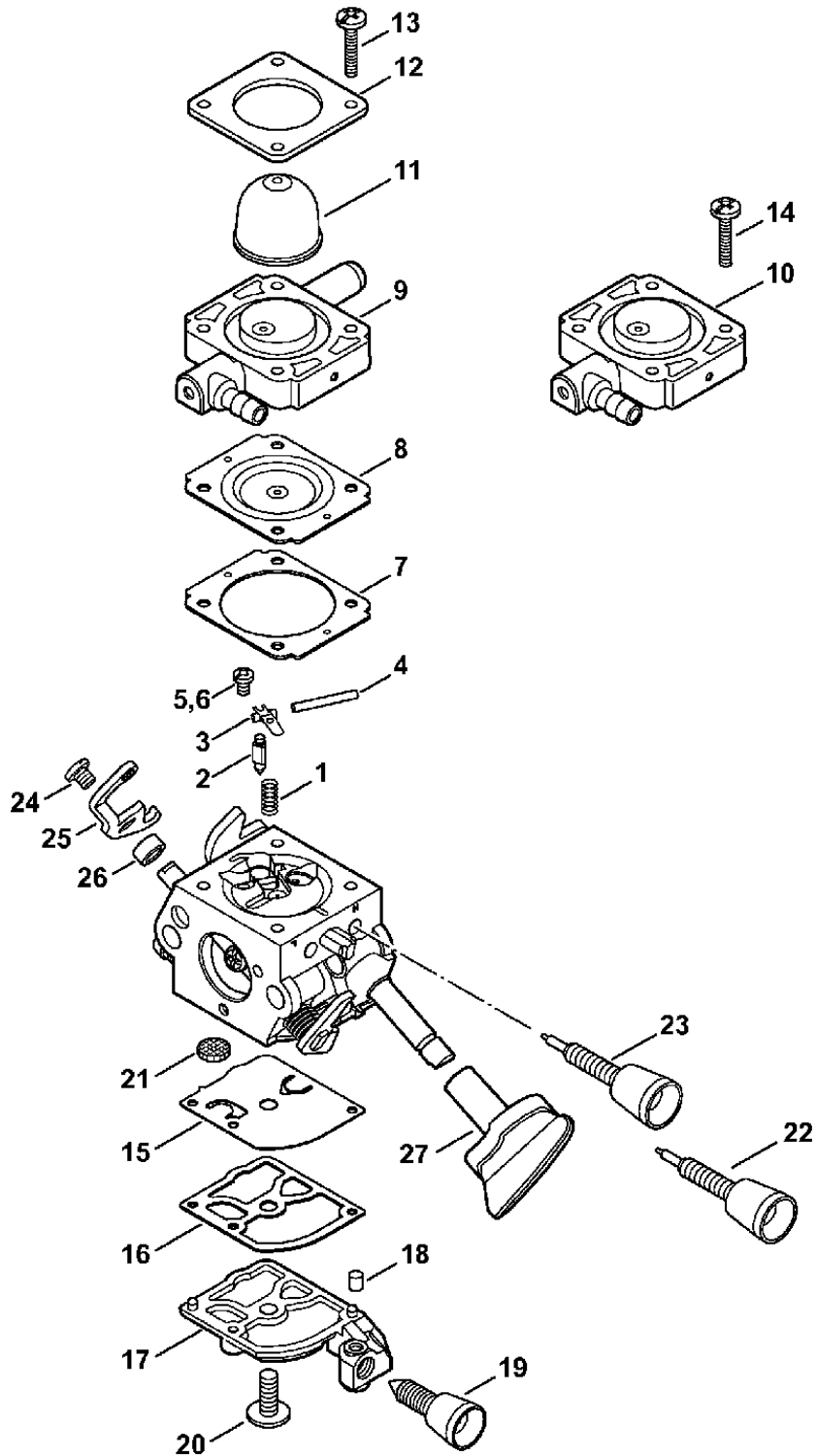


# Stihl

## Motorgeräte / Blas-, Saug- und Sprühgeräte / BG 86, BG 86 C Stückliste (9/15): J - Vergaser C1M-232, C1M-206, C1M-S151D BR

Art.Nr.	Artikel	Bild-Nr.	Stk-Zahl
4241 120 0613	Benennung: Vergaser C1M-S232 BR		1
4241 120 0610	Benennung: * Vergaser C1M-S206 BR TI: (12.2012)		1
4241 120 0603	Benennung: * Vergaser C1M-S151D BR (C) TI: (39.2011)		1
4128 122 3000	Benennung: Feder	1	1
4116 121 5100	Benennung: Einlassnadel	2	1
1125 121 5000	Benennung: Einlassregelhebel	3	1
1120 121 9200	Benennung: Achse	4	1
0000 122 7101	Benennung: Schraube	5	1
4241 122 6600	Benennung: * Bundschraube TI: (39.2011)	6	1
4241 129 0901	Benennung: Dichtung	7	1
4241 121 4700	Benennung: Regelmembrane	8	1
4241 120 2202	Benennung: Flansch	9	1
4241 120 2200	Benennung: * Flansch TI: (12.2012)	10	1
4226 121 2700	Benennung: Kappe	11	1
4140 121 0800	Benennung: Abschlussdeckel	12	1
4140 122 7100	Benennung: Schraube	13	4
4241 122 7100	Benennung: * Schraube TI: (12.2012)	14	4
4241 121 4800	Benennung: Pumpenmembrane	15	1
1123 129 0905	Benennung: Dichtung	16	1
4241 121 0800	Benennung: Abschlussdeckel	17	1
1125 122 4200	Benennung: Klemmstück	18	1
4140 122 6200	Benennung: Leerlaufanschlagschraube	19	1
1120 122 7800	Benennung: Linsensenkschraube	20	1
1123 121 7800	Benennung: Sieb	21	1
4140 122 6800	Benennung: Leerlaufstellschraube	22	1
4241 122 6701	Benennung: Hauptstellschraube	23	1
9079 319 0280	Benennung: Schraube M3x3,5	24	1
4241 121 3500	Benennung: Drosselhebel	25	1
4241 122 5000	Benennung: Distanzhülse	26	1
4241 182 9500	Benennung: Drehknopf	27	1
4241 007 1002	Benennung: Satz Vergaserteile		1

Motorgeräte / Blas-, Saug- und Sprühgeräte / BG 86, BG 86 C  
Stückliste (9/15): J - Vergaser C1M-232, C1M-206, C1M-S151D BR

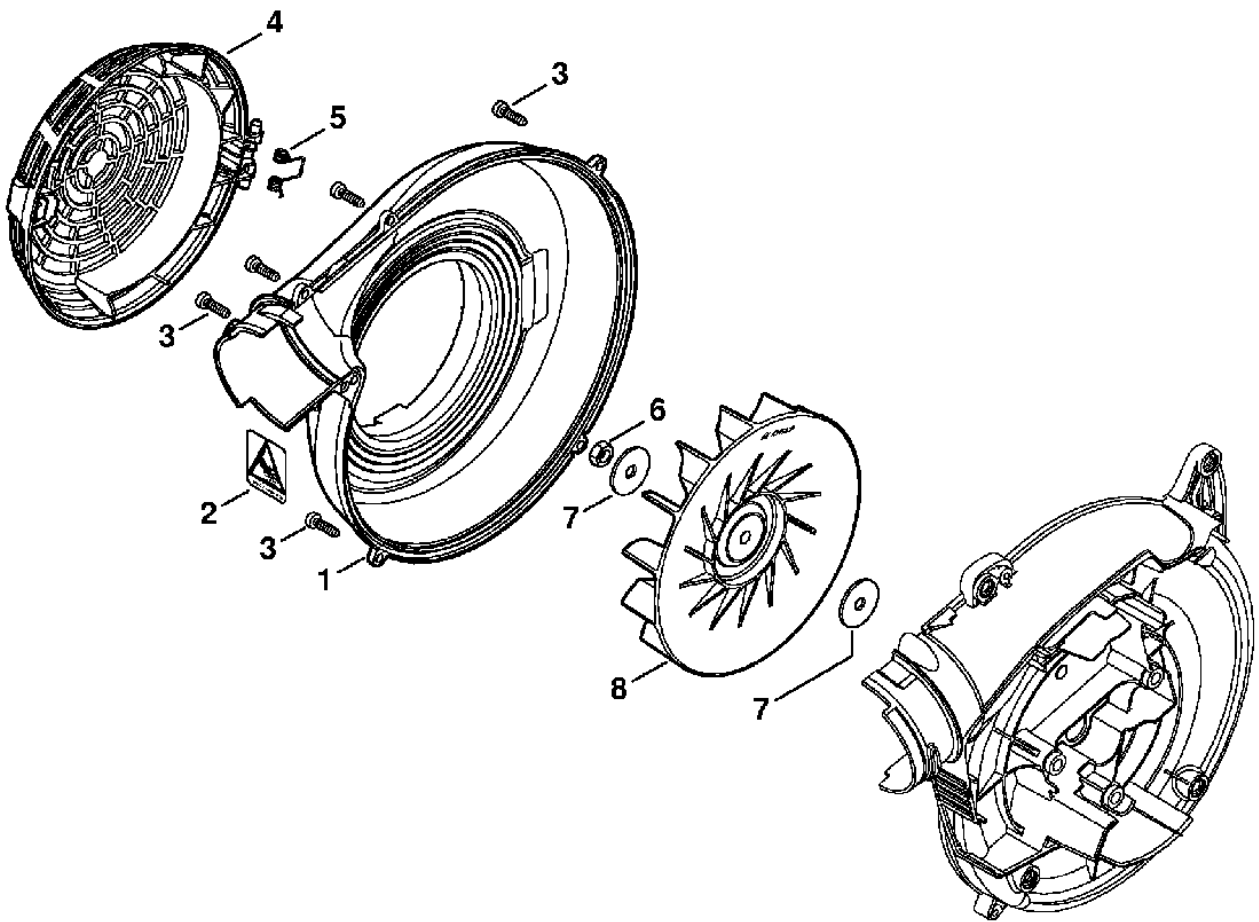


## **Stihl**

### **Motorgeräte / Blas-, Saug- und Sprühgeräte / BG 86, BG 86 C Stückliste (10/15): K - Gebläsegehäuse außen, Gebläserad**

<b>Art.Nr.</b>	<b>Artikel</b>	<b>Bild-Nr.</b>	<b>Stk-Zahl</b>
4241 701 0700	Benennung: Gebläsegehäuse außen	1	1
0000 967 7285	Benennung: Warnhinweis Piktogramm Schutzgitter	2	1
9074 477 4132	Benennung: Schraube IS-P5x18	3	6
4241 706 8000	Benennung: Schutzgitter	4	1
0000 998 0401	Benennung: Schenkelfeder	5	1
9211 260 1150	Benennung: Mutter DIN936-M8x1LH-05	6	1
4229 704 7900	Benennung: Scheibe	7	2
4241 704 3405	Benennung: Gebläserad	8	1

**Motorgeräte / Blas-, Saug- und Sprühgeräte / BG 86, BG 86 C  
Stückliste (10/15): K - Gebläsegehäuse außen, Gebläserad**

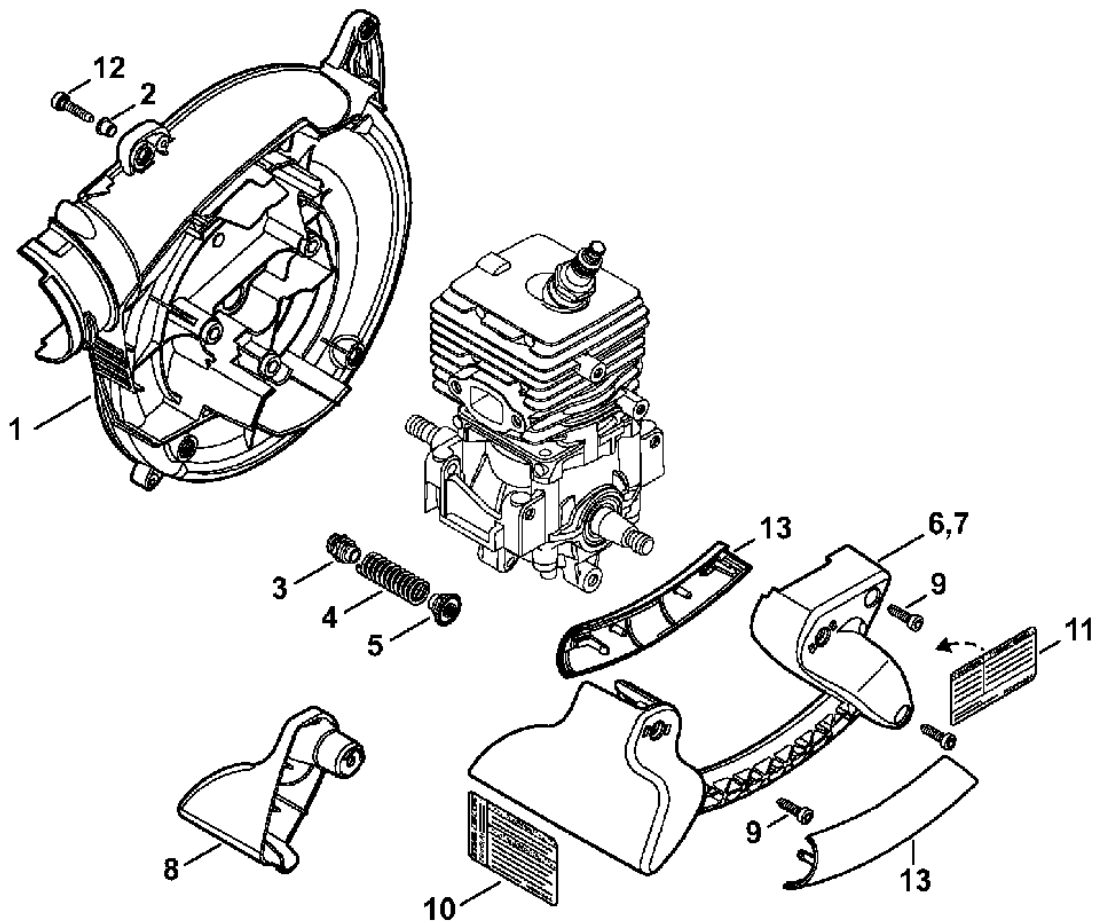


# Stihl

## Motorgeräte / Blas-, Saug- und Sprühgeräte / BG 86, BG 86 C Stückliste (11/15): L - Gebläsegehäuse innen

<b>Art.Nr.</b>	<b>Artikel</b>	<b>Bild-Nr.</b>	<b>Stk-Zahl</b>
4241 700 4100	Benennung: Gebläsegehäuse	1	1
9443 825 7130	Benennung: Niet DIN7339-7,5x1x6,8	2	3
4241 792 2901	Benennung: Lagerstopfen	3	4
4241 791 3100	Benennung: Feder	4	4
4241 792 2900	Benennung: Lagerstopfen	5	4
4241 791 0201	Benennung: Griff	6	1
4241 791 0200	Benennung: Griff USA Ausführungsart: BG 86-Z, BG 86 C-E Z	7	1
4241 791 7500	Benennung: * Abdeckung	8	1
9074 477 4132	Benennung: Schraube IS-P5x18	9	4
4241 967 7502	Benennung: Hinweisschild BG 86 USA Ausführungsart: BG 86-Z, BG 86 C-E Z	10	1
0000 967 3907	Benennung: Hinweisschild USA Ausführungsart: BG 86-Z, BG 86 C-E Z	11	1
9075 478 4159	Benennung: Schraube IS-D5x24	12	3
4241 791 0802	Benennung: Griffhälfte (B)	13	2

**Motorgeräte / Blas-, Saug- und Sprühgeräte / BG 86, BG 86 C  
Stückliste (11/15): L - Gebläsegehäuse innen**



292ET033 SC

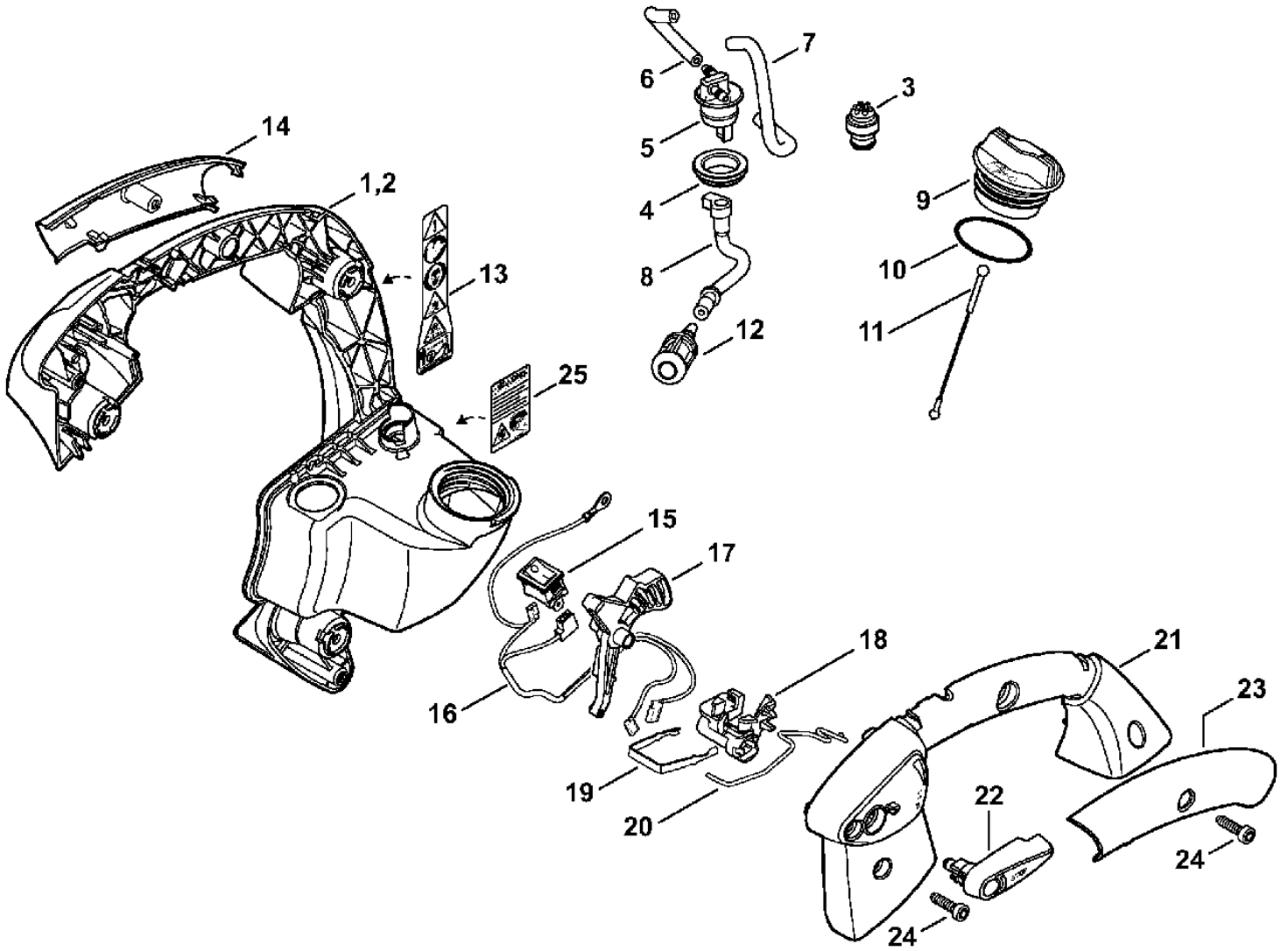
# Stihl

## Motorgeräte / Blas-, Saug- und Sprühgeräte / BG 86, BG 86 C Stückliste (12/15): M - Griffrahmen

Art.Nr.	Artikel	Bild-Nr.	Stk-Zahl
4241 790 5605	Benennung: Griffrahmen	1	1
4241 790 5601	Benennung: Griffrahmen USA Ausführungsart: BG 86-Z, BG 86 C-E Z	2	1
0000 350 5800	Benennung: Tanklüftung	3	1
4238 353 9200	Benennung: Tülle	4	1
4241 353 2700	Benennung: Verbindungsstück	5	1
	Benennung: Schlauch 3,1x5,7x76 mm, R5 (D)	6	1
0000 937 5004	Benennung: Schlauch 3,1x5,7 mm x 1 m, R5 (A,B)		1
	Benennung: Schlauch 3,1x5,7x120 mm, R3 (D)	7	1
0000 930 2803	Benennung: Schlauch 3,1x5,7 mm x 1 m, R3 (A,B)		1
0712 923 8004	Benennung: Schlauch 3,1x5,7 mm x 10 m, R3 (A,B)		1
4241 358 7700	Benennung: Schlauch	8	1
0000 350 0527	Benennung: Tankverschluss	9	1
9645 951 3890	Benennung: RDR A 35x3-FPM 80	10	1
0000 350 0900	Benennung: Seil	11	1
0000 350 3502	Benennung: Saugkopf	12	1
0000 967 7286	Benennung: Warnhinweis Piktogramm BG/SH	13	1
4241 791 0801	Benennung: Griffhälfte außen	14	1
4241 430 8900	Benennung: Stopptaster	15	1
4241 440 3000	Benennung: Kabelbaum	16	1
4241 182 1001	Benennung: Gashebel	17	1
4241 182 4300	Benennung: Nocken	18	1
4241 182 4204	Benennung: Rastfeder	19	1
4241 182 1501	Benennung: Gasgestänge	20	1
4241 791 0605	Benennung: Griffschale	21	1
4241 182 2900	Benennung: Stellhebel	22	1
4241 791 0800	Benennung: Griffhälfte innen	23	1
9074 477 4132	Benennung: Schraube IS-P5x18	24	4
0000 967 7249	Benennung: Warnhinweis Piktogramm USA Ausführungsart: BG 86-Z, BG 86 C-E Z	25	1



**Motorgeräte / Blas-, Saug- und Sprühgeräte / BG 86, BG 86 C  
Stückliste (12/15): M - Griffrahmen**



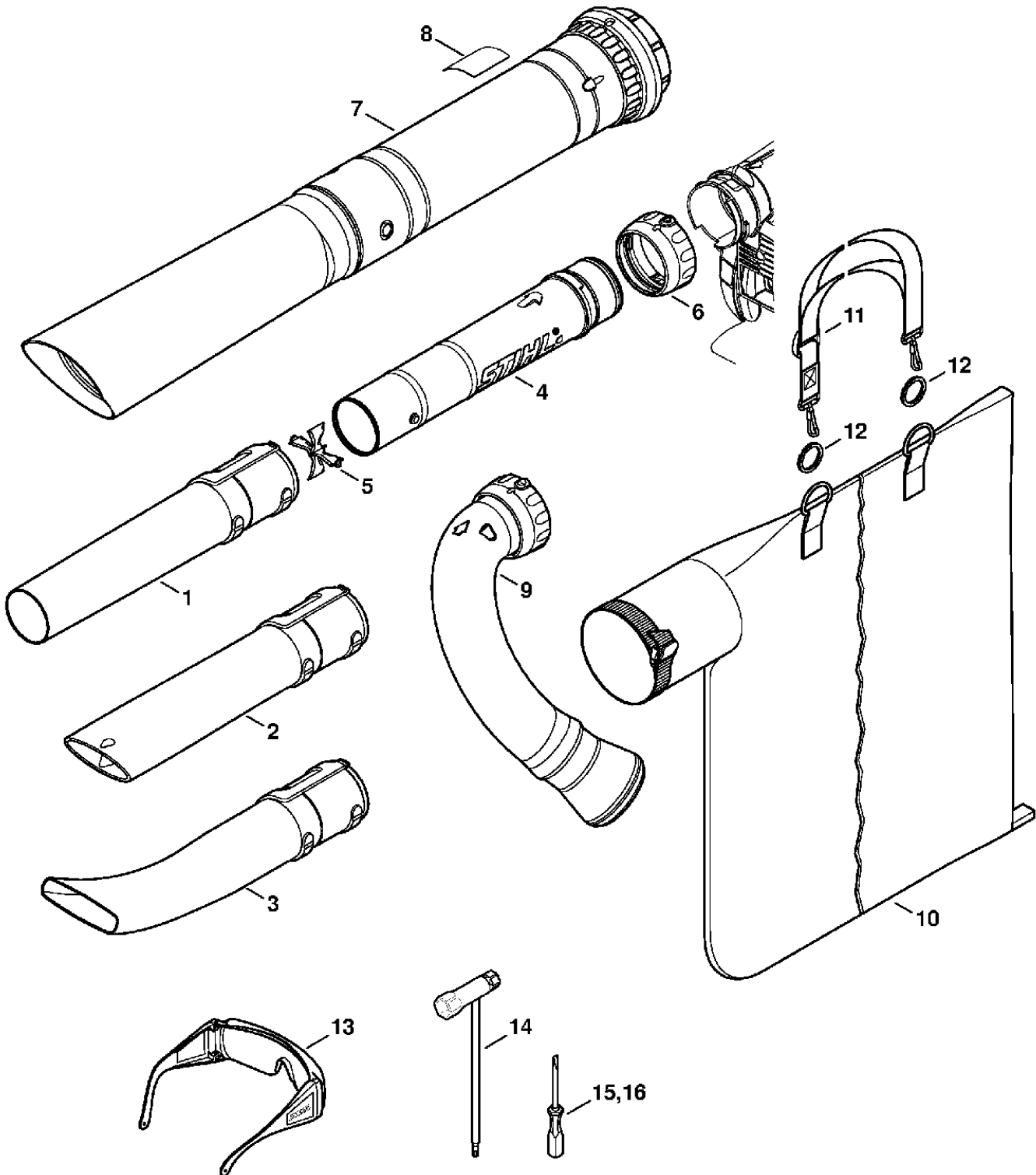
292ET026 SC

# Stihl

## Motorgeräte / Blas-, Saug- und Sprühgeräte / BG 86, BG 86 C Stückliste (13/15): N - Düse, Saugeinrichtung

<b>Art.Nr.</b>	<b>Artikel</b>	<b>Bild-Nr.</b>	<b>Stk-Zahl</b>
4229 708 6300	Benennung: Düse	1	1
4229 708 6301	Benennung: Düse	2	1
4241 708 6302	Benennung: Düse (B)	3	1
4241 760 8200	Benennung: Rohr	4	1
4241 703 5600	Benennung: Gitter	5	1
4241 708 3100	Benennung: Überwurfmutter	6	1
4241 700 2200	Benennung: Saugeinrichtung (B)		1
4241 760 3501	Benennung: Saugrohr (B)	7	1
0000 967 7232	Benennung: Warnhinweis Piktogramm BG (B)	8	1
4241 700 6900	Benennung: Krümmer (B)	9	1
4229 708 9702	Benennung: Fangsack (B)	10	1
4227 710 9003	Benennung: Traggurt (B)	11	1
0000 791 8400	Benennung: Ring 2 Stück (B)	12	1
0000 884 0307	Benennung: Schutzbrille nicht für AR (B)	13	1
4180 890 3400	Benennung: Kombischlüssel (B)	14	1
0000 890 2300	Benennung: Schraubendreher (B)	15	1
0000 890 2305	Benennung: Schraubendreher nur in Brasilien erhältlich (B)	16	1

**Motorgeräte / Blas-, Saug- und Sprühgeräte / BG 86, BG 86 C  
Stückliste (13/15): N - Düse, Saugeinrichtung**

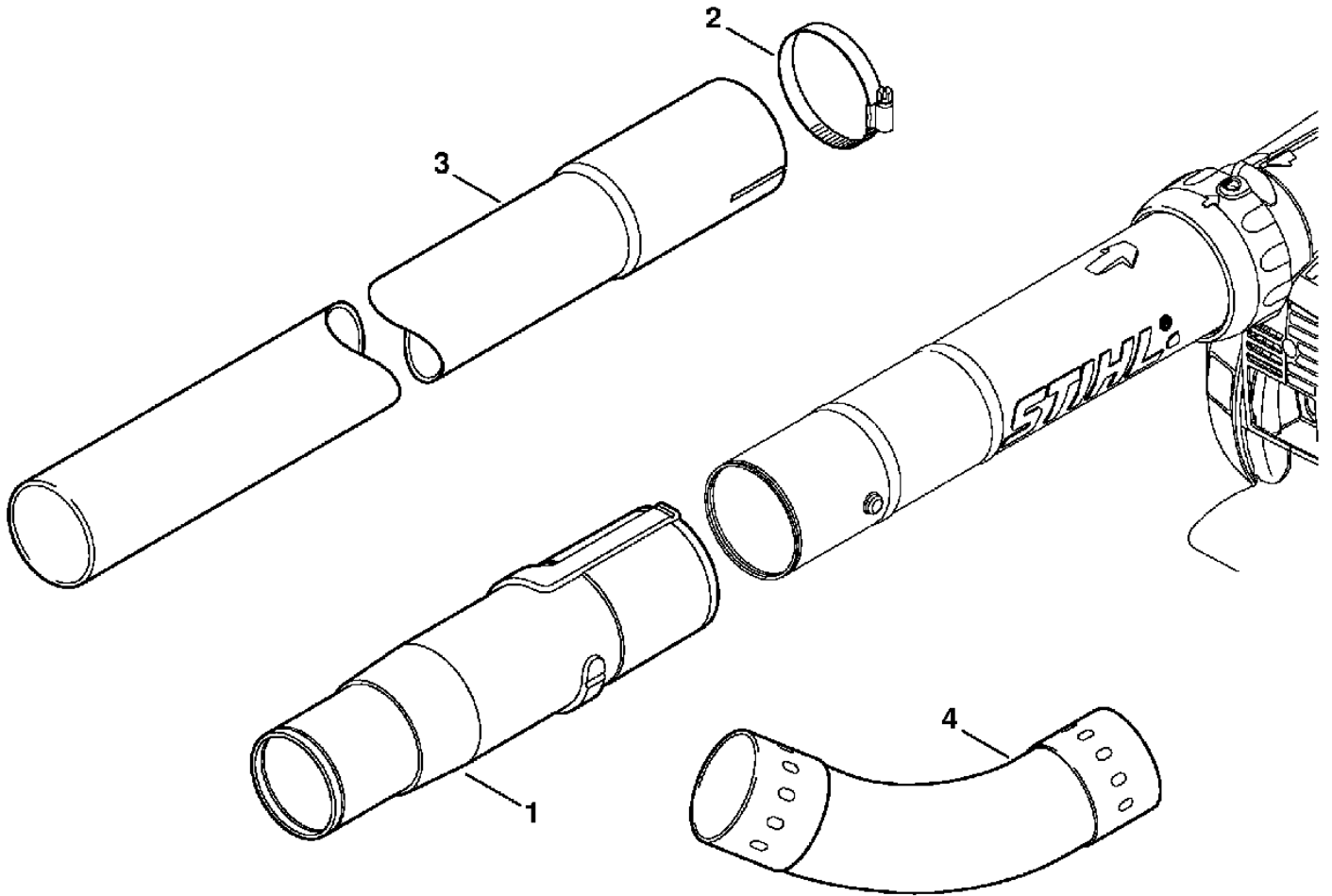


# Stihl

## **Motorgeräte / Blas-, Saug- und Sprühgeräte / BG 86, BG 86 C Stückliste (14/15): O - Dachrinnenreiniger**

<b>Art.Nr.</b>	<b>Artikel</b>	<b>Bild-Nr.</b>	<b>Stk-Zahl</b>
4241 007 1003	Benennung: Satz Dachrinnenreiniger (B)		1
4241 708 0100	Benennung: Adapter (B)	1	1
4227 700 7105	Benennung: Schlauchschelle (B)	2	3
4227 708 3405	Benennung: Rohr (B)	3	3
4227 708 6905	Benennung: Krümmer (B)	4	2

**Motorgeräte / Blas-, Saug- und Sprühgeräte / BG 86, BG 86 C  
Stückliste (14/15): O - Dachrinnenreiniger**



# **Stihl**

## **Motorgeräte / Blas-, Saug- und Sprühgeräte / BG 86, BG 86 C Stückliste (15/15): P - Maschinenummer**

<b>Art.Nr.</b>	<b>Artikel</b>	<b>Bild-Nr.</b>	<b>Stk-Zahl</b>
	Benennung: Position der Maschinenummer	1	1

**Motorgeräte / Blas-, Saug- und Sprühgeräte / BG 86, BG 86 C  
Stückliste (15/15): P - Maschinenummer**

