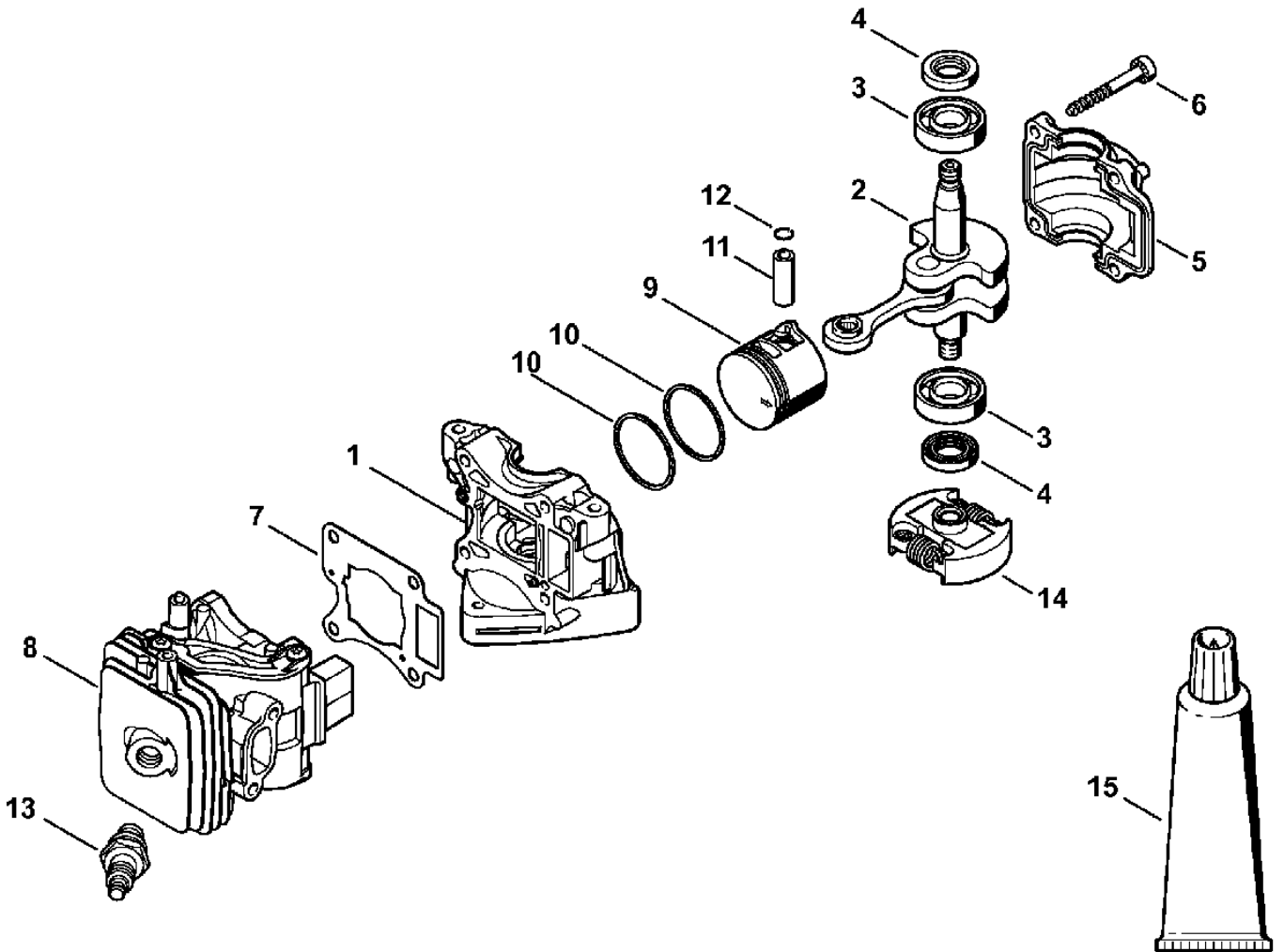


# Stihl

## Motorgeräte / Heckenscheren / HS 46, HS 46 C, HS 56, HS 56 C Stückliste (1/9): A - Kurbelgehäuse, Zylinder, Kupplung

Art.Nr.	Artikel	Bild-Nr.	Stk-Zahl
4242 021 0300	Benennung: Kurbelgehäuse	1	1
4242 030 0400	Benennung: Kurbelwelle	2	1
9503 003 0215	Benennung: Rillenkugellager 6304	3	2
9639 003 1205	Benennung: WDR DIN3760-AS12x22x4,5	4	2
4242 021 2500	Benennung: Kurbelwanne	5	1
9075 478 4186	Benennung: Schraube IS-D5x40	6	4
4242 029 2300	Benennung: Zylinderdichtung	7	1
4242 020 1200	Benennung: Zylinder mit Kolben Ø 33 mm	8	1
4242 030 2001	Benennung: Kolben Ø 33 mm	9	1
4242 034 3000	Benennung: Verdichtungsring Ø 33x1,2 mm	10	2
4137 034 1500	Benennung: Kolbenbolzen 8x5x22	11	1
9463 650 0805	Benennung: Sprengring DIN73130-C8x0,7	12	1
0000 400 7011	Benennung: Zündkerze NGK CMR6H	13	1
4242 160 2000	Benennung: Kupplung	14	1
0783 830 2000	Benennung: Dichtungsmasse Dirko HT rot (B)	15	1
4242 007 1600	Benennung: Dichtungssatz (B)		1

Motorgeräte / Heckenscheren / HS 46, HS 46 C, HS 56, HS 56 C  
Stückliste (1/9): A - Kurbelgehäuse, Zylinder, Kupplung

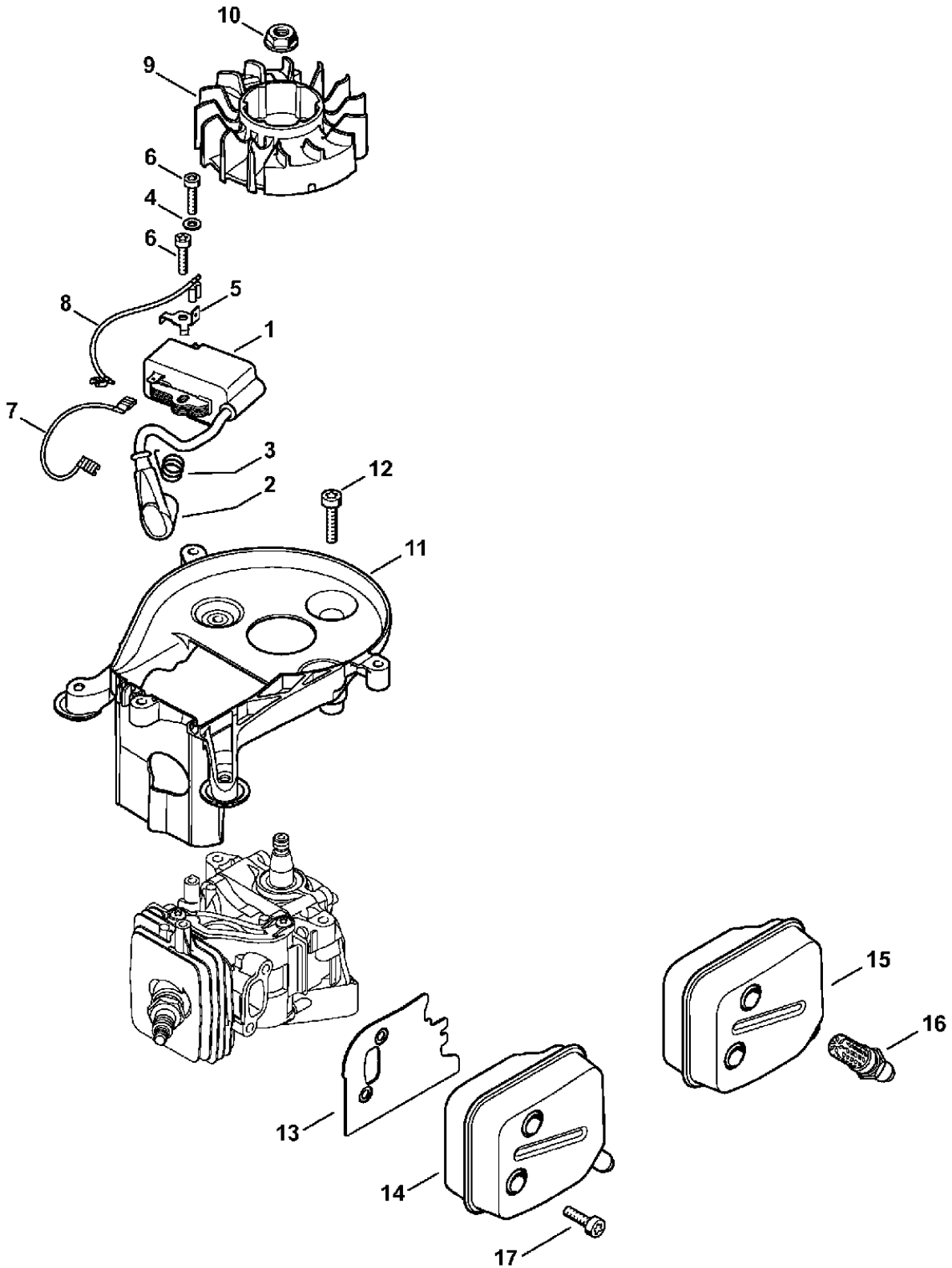


# Stihl

## Motorgeräte / Heckenscheren / HS 46, HS 46 C, HS 56, HS 56 C Stückliste (2/9): B - Zündanlage, Schalldämpfer

<b>Art.Nr.</b>	<b>Artikel</b>	<b>Bild-Nr.</b>	<b>Stk-Zahl</b>
4242 400 1301	Benennung: Zündmodul	1	1
0000 405 1007	Benennung: Zündleistungsstecker	2	1
0000 998 0604	Benennung: Schenkelfeder	3	1
9291 021 0100	Benennung: Scheibe DIN125-A4,3	4	1
4242 431 2100	Benennung: Steckzunge	5	1
9075 478 3018	Benennung: Schraube IS-D4x18	6	2
4242 440 1900	Benennung: Leitung	7	1
4242 440 1901	Benennung: Leitung	8	1
4242 400 1201	Benennung: Schwungrad	9	1
0000 955 0802	Benennung: Bundmutter M8x1	10	1
4242 084 1100	Benennung: Spiralgehäuse	11	1
9075 478 4159	Benennung: Schraube IS-D5x24	12	3
4242 149 0600	Benennung: Schalldämpferdichtung	13	1
4242 140 0600	Benennung: Schalldämpfer Ausführungsart: HS 46, HS 46 C-E, HS 56 C-E	14	1
4242 140 0601	Benennung: Schalldämpfer Ausführungsart: HS 46-Z, HS 46 C-E Z, HS 56 C-E Z	15	1
4242 140 6900	Benennung: Stutzen mit Gitter Ausführungsart: HS 46-Z, HS 46 C-E Z, HS 56 C-E Z	16	1
9075 478 4085	Benennung: Schraube IS-D5x18	17	2
4242 007 1600	Benennung: Dichtungssatz (B)		1

Motorgeräte / Heckenscheren / HS 46, HS 46 C, HS 56, HS 56 C  
Stückliste (2/9): B - Zündanlage, Schalldämpfer

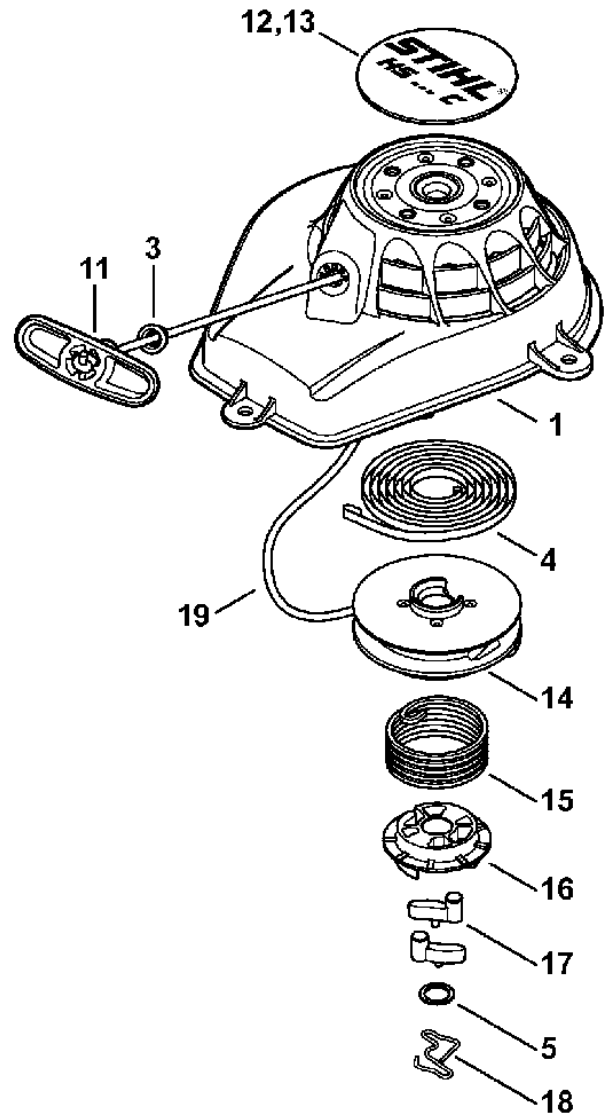
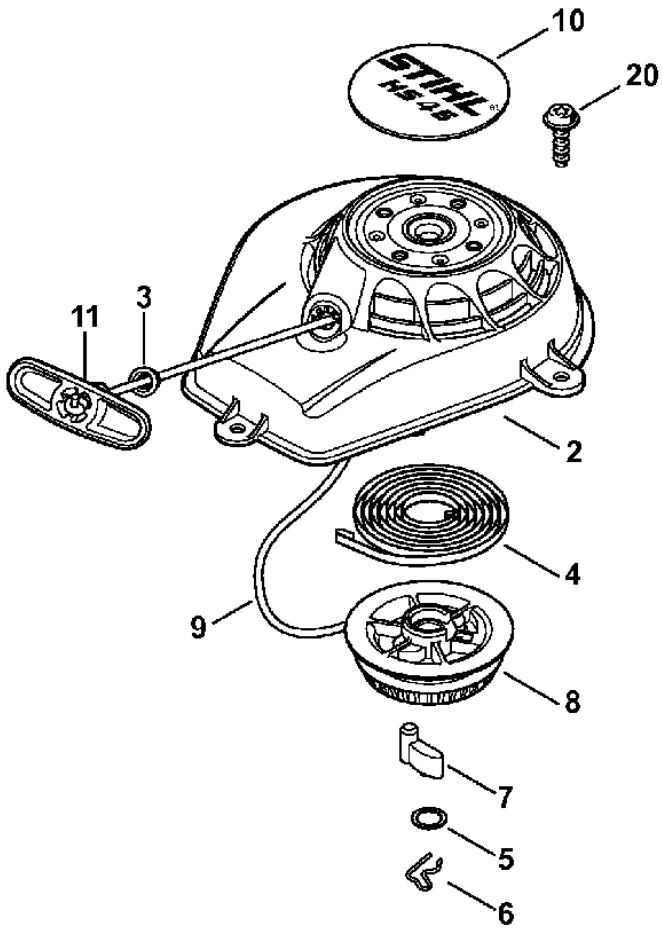


# Stihl

## Motorgeräte / Heckenscheren / HS 46, HS 46 C, HS 56, HS 56 C Stückliste (3/9): C - Anwerfvorrichtung

Art.Nr.	Artikel	Bild-Nr.	Stk-Zahl
4242 080 2102	Benennung: Lüftergehäuse mit Anwerfvorrichtung Ausführungsart: HS 46, HS 46-Z		1
4242 080 2103	Benennung: Lüftergehäuse mit Anwerfvorrichtung ErgoStart Ausführungsart: HS 46 C-E, HS 46 C-E Z, HS 56 C-E, HS 56 C-E Z		1
4242 080 1801	Benennung: Lüftergehäuse Ausführungsart: HS 46 C-E, HS 46 C-E Z, HS 56 C-E, HS 56 C-E Z	1	1
4242 080 1802	Benennung: Lüftergehäuse Ausführungsart: HS 46, HS 46-Z	2	1
9416 868 6650	Benennung: Niet DIN7340-BK6,5x0,5x8,8	3	1
4237 190 0600	Benennung: Rückholfeder	4	1
0000 958 0923	Benennung: Scheibe	5	1
1118 195 3500	Benennung: Feder Ausführungsart: HS 46, HS 46-Z	6	1
1125 195 7200	Benennung: Klinke Ausführungsart: HS 46, HS 46-Z	7	1
1123 195 0400	Benennung: Seilrolle Ausführungsart: HS 46, HS 46-Z	8	1
4237 195 8200	Benennung: Anwerfseil Ø 2,7x1010 mm Ausführungsart: HS 46, HS 46-Z	9	1
0000 930 2281	Benennung: Anwerfseil Ø 2,7 mm x 30,8 m (B)		1
4242 967 1500	Benennung: Typenschild HS 46 Ausführungsart: HS 46, HS 46-Z	10	1
4140 195 3400	Benennung: Griff	11	1
4242 967 1501	Benennung: Typenschild HS 46 C Ausführungsart: HS 46 C-E, HS 46 C-E Z	12	1
4242 967 1502	Benennung: Typenschild HS 56 C Ausführungsart: HS 56 C-E, HS 56 C-E Z	13	1
4237 195 0401	Benennung: Seilrolle Ausführungsart: HS 46 C-E, HS 46 C-E Z, HS 56 C-E, HS 56 C-E Z	14	1
4241 195 3501	Benennung: Feder Ausführungsart: HS 46 C-E, HS 46 C-E Z, HS 56 C-E, HS 56 C-E Z	15	1
4237 195 2001	Benennung: Mitnehmer Ausführungsart: HS 46 C-E, HS 46 C-E Z, HS 56 C-E, HS 56 C-E Z	16	1
1123 195 7200	Benennung: Klinke Ausführungsart: HS 46 C-E, HS 46 C-E Z, HS 56 C-E, HS 56 C-E Z	17	2
1128 195 3500	Benennung: Feder Ausführungsart: HS 46 C-E, HS 46 C-E Z, HS 56 C-E, HS 56 C-E Z	18	1
4137 195 8200	Benennung: Anwerfseil Ø 2,7x910 mm Ausführungsart: HS 46 C-E, HS 46 C-E Z, HS 56 C-E, HS 56 C-E Z	19	1
0000 951 1100	Benennung: Schraube IS-D5x20	20	3

Motorgeräte / Heckenscheren / HS 46, HS 46 C, HS 56, HS 56 C  
Stückliste (3/9): C - Anwerfvorrichtung



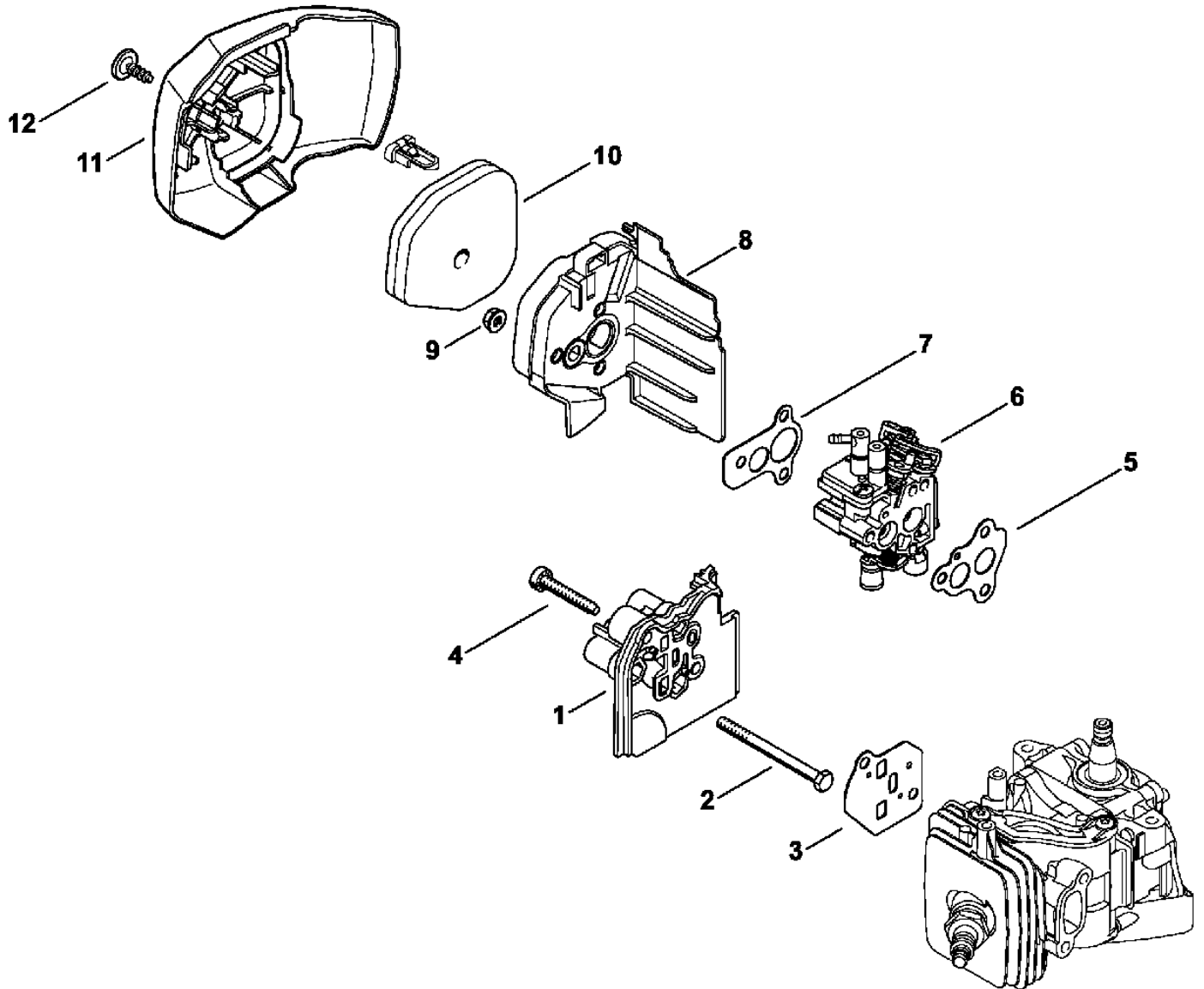
# Stihl

## **Motorgeräte / Heckenscheren / HS 46, HS 46 C, HS 56, HS 56 C Stückliste (4/9): D - Zwischenflansch, Luftfilter**

<b>Art.Nr.</b>	<b>Artikel</b>	<b>Bild-Nr.</b>	<b>Stk-Zahl</b>
4242 121 1600	Benennung: Zwischenflansch	1	1
0000 951 0501	Benennung: Sechskantschraube M5	2	3
4242 129 0900	Benennung: Dichtung	3	1
9075 478 4167	Benennung: Schraube IS-D5x32	4	2
4242 129 0901	Benennung: Dichtung	5	1
4242 120 0600	Benennung: Vergaser C1T-S195D	6	1
4242 129 0902	Benennung: Dichtung	7	1
4242 140 2800	Benennung: Filtergehäuse	8	1
9216 261 0700	Benennung: Mutter EN1664-M5-8	9	3
4242 120 1800	Benennung: Filter	10	1
4242 140 1003	Benennung: Filterdeckel	11	1
0000 951 1105	Benennung: Schraube IS-P5x14	12	1
4242 007 1600	Benennung: Dichtungssatz (B)		1

**Stihl**

**Motorgeräte / Heckenscheren / HS 46, HS 46 C, HS 56, HS 56 C  
Stückliste (4/9): D - Zwischenflansch, Luftfilter**



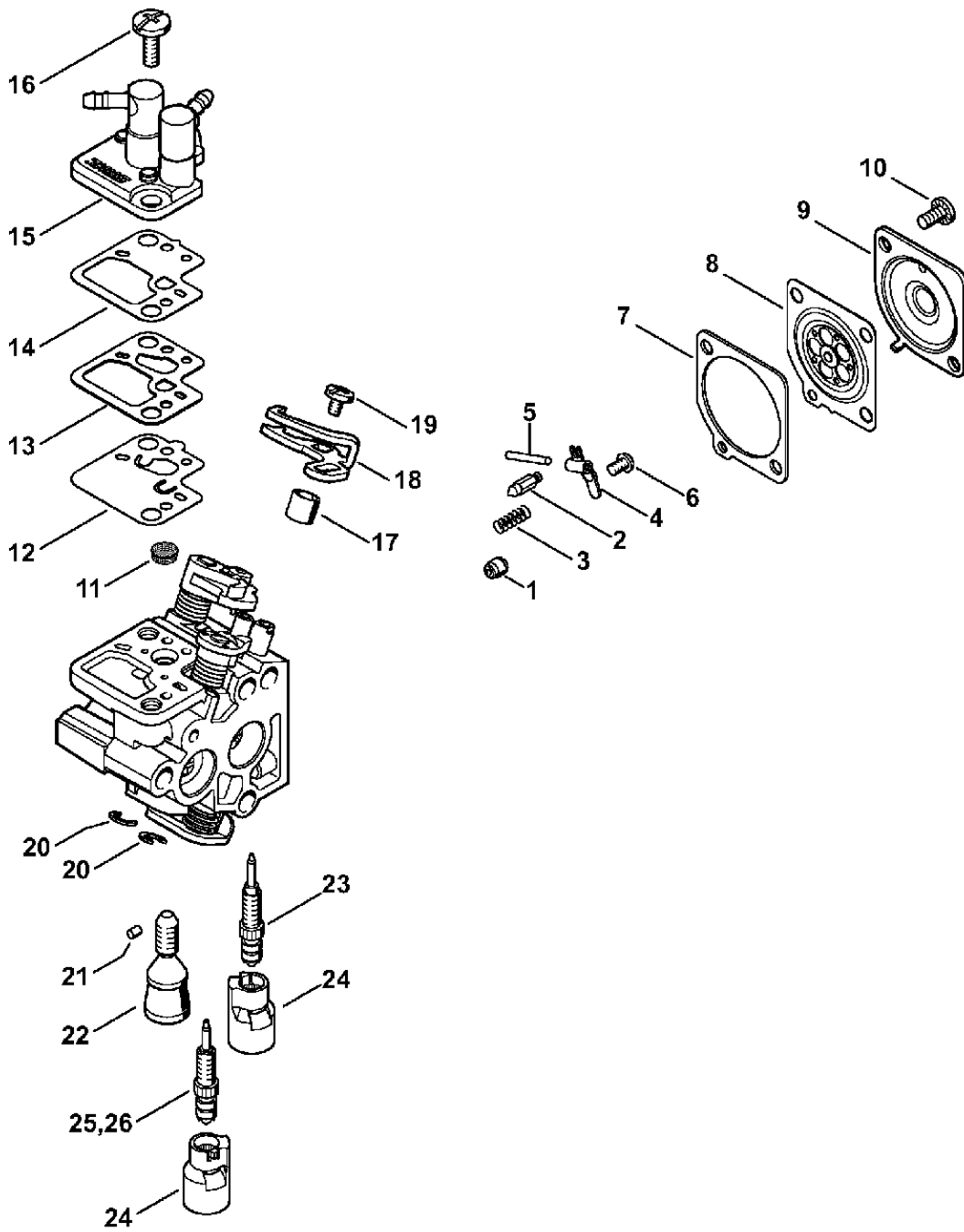


# Stihl

## Motorgeräte / Heckenscheren / HS 46, HS 46 C, HS 56, HS 56 C Stückliste (5/9): E - Vergaser C1T-S195D

Art.Nr.	Artikel	Bild-Nr.	Stk-Zahl
4242 120 0600	Benennung: Vergaser C1T-S195D		1
4229 121 5601	Benennung: Festdüse 0.36	1	1
4116 121 5100	Benennung: Einlassnadel	2	1
1128 122 3000	Benennung: Feder	3	1
1125 121 5000	Benennung: Einlassregelhebel	4	1
1120 121 9200	Benennung: Achse	5	1
0000 122 7101	Benennung: Schraube	6	1
4242 129 0904	Benennung: Dichtung	7	1
4242 121 4700	Benennung: Regelmembrane	8	1
1123 121 0801	Benennung: Abschlussdeckel	9	1
4132 122 6600	Benennung: Bundschraube	10	2
1120 121 7800	Benennung: Sieb	11	1
4242 121 4800	Benennung: Pumpenmembrane	12	1
4242 129 0903	Benennung: Dichtung	13	1
4242 121 4801	Benennung: Pumpenmembrane	14	1
4242 120 0800	Benennung: Abschlussdeckel	15	1
4242 122 7100	Benennung: Schraube	16	2
4242 122 5000	Benennung: Distanzhülse	17	1
4242 121 3500	Benennung: Drosselhebel	18	1
9079 319 0280	Benennung: Schraube M3x3,5	19	1
4282 122 9000	Benennung: Sicherungsring	20	2
1125 122 4200	Benennung: Klemmstück	21	1
4242 122 6200	Benennung: Leerlaufanschlagschraube	22	1
4242 122 6800	Benennung: Leerlaufstellschraube	23	1
4229 121 2701	Benennung: Kappe	24	2
4242 122 6701	Benennung: Hauptstellschraube	25	1
4242 122 6700	Benennung: * Hauptstellschraube	26	1
4242 007 1700	Benennung: Satz Vergaserteile (B)		1

Motorgeräte / Heckenscheren / HS 46, HS 46 C, HS 56, HS 56 C  
Stückliste (5/9): E - Vergaser C1T-S195D

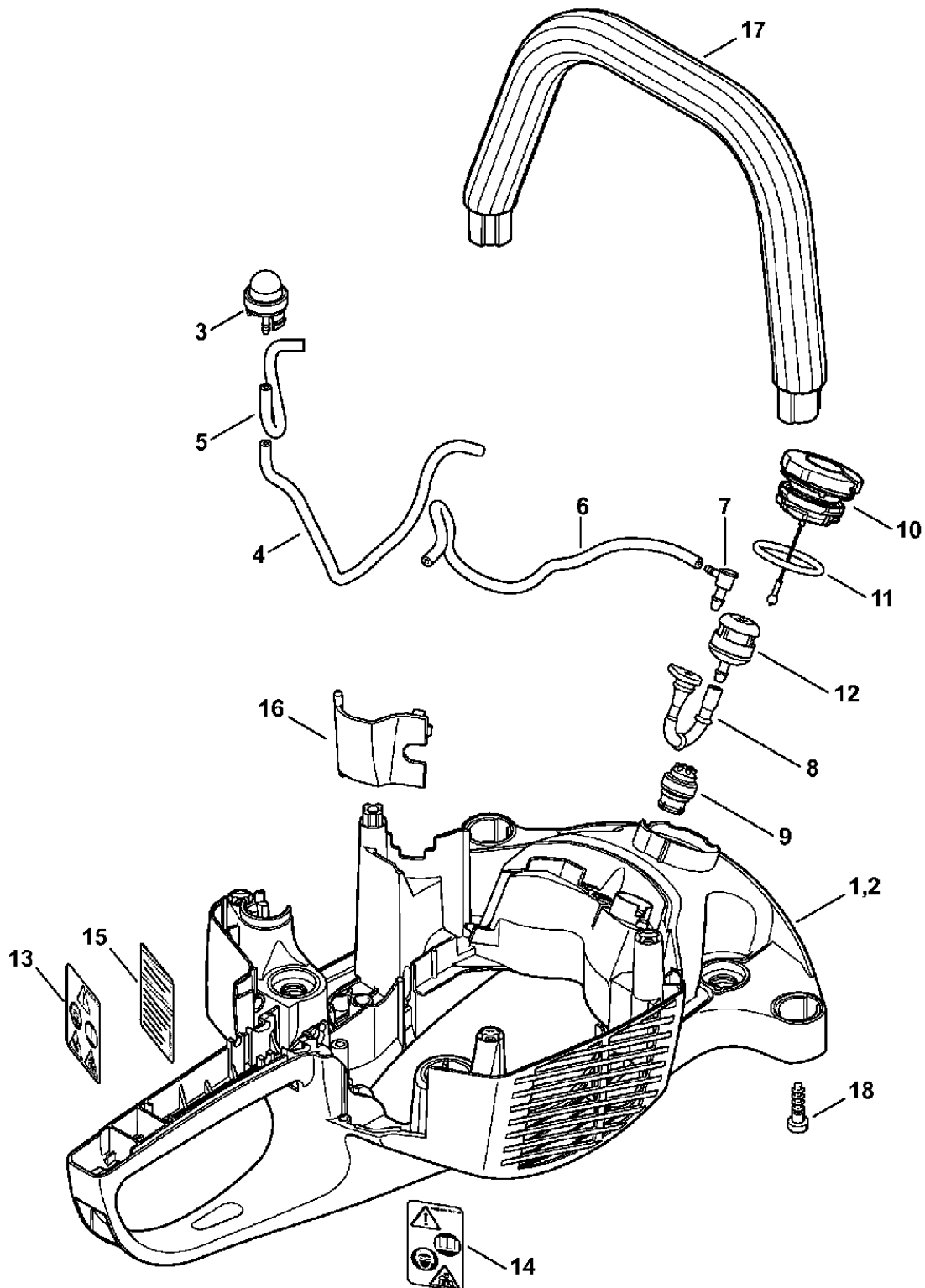


# Stihl

## Motorgeräte / Heckenscheren / HS 46, HS 46 C, HS 56, HS 56 C Stückliste (6/9): F - Griffgehäuse, Kraftstofftank

Art.Nr.	Artikel	Bild-Nr.	Stk-Zahl
4242 790 1003	Benennung: Griffgehäuse Ausführungsart: HS 46, HS 46 C-E, HS 56 C-E	1	1
4242 790 1004	Benennung: Griffgehäuse USA Ausführungsart: HS 46-Z, HS 46 C-E Z, HS 56 C-E Z	2	1
0000 350 6201	Benennung: Kraftstoffpumpe	3	1
	Benennung: Schlauch 2,2x5,4x225 mm, R5 (D)	4	1
	Benennung: Schlauch 2,2x5,4x70 mm, R5 (D)	5	1
	Benennung: Schlauch 2,2x5,4x255 mm, R5 (D)	6	1
0000 937 5006	Benennung: Schlauch 2,2x5,4 mm x 1 m, R5 (B)		1
4242 353 2600	Benennung: Winkelstutzen	7	1
4242 358 0800	Benennung: Schlauch	8	1
0000 350 5800	Benennung: Tanklüftung	9	1
0000 350 0532	Benennung: Tankverschluss	10	1
9645 948 7734	Benennung: RDR N 25x3,5	11	1
0000 350 3503	Benennung: Saugkopf	12	1
4242 967 7300	Benennung: Warnhinweis Piktogramm HS Ausführungsart: HS 46, HS 46 C-E, HS 56 C-E	13	1
4242 967 7301	Benennung: Warnhinweis Piktogramm HS USA Ausführungsart: HS 46-Z, HS 46 C-E Z, HS 56 C-E Z	14	1
0000 967 3523	Benennung: Hinweisschild USA Ausführungsart: HS 46-Z, HS 46 C-E Z, HS 56 C-E Z	15	1
4242 792 2700	Benennung: Deckel	16	1
4242 791 1700	Benennung: Griffrohr	17	1
9074 478 4425	Benennung: Schraube IS-P6x19	18	2

Motorgeräte / Heckenscheren / HS 46, HS 46 C, HS 56, HS 56 C  
Stückliste (6/9): F - Griffgehäuse, Kraftstofftank

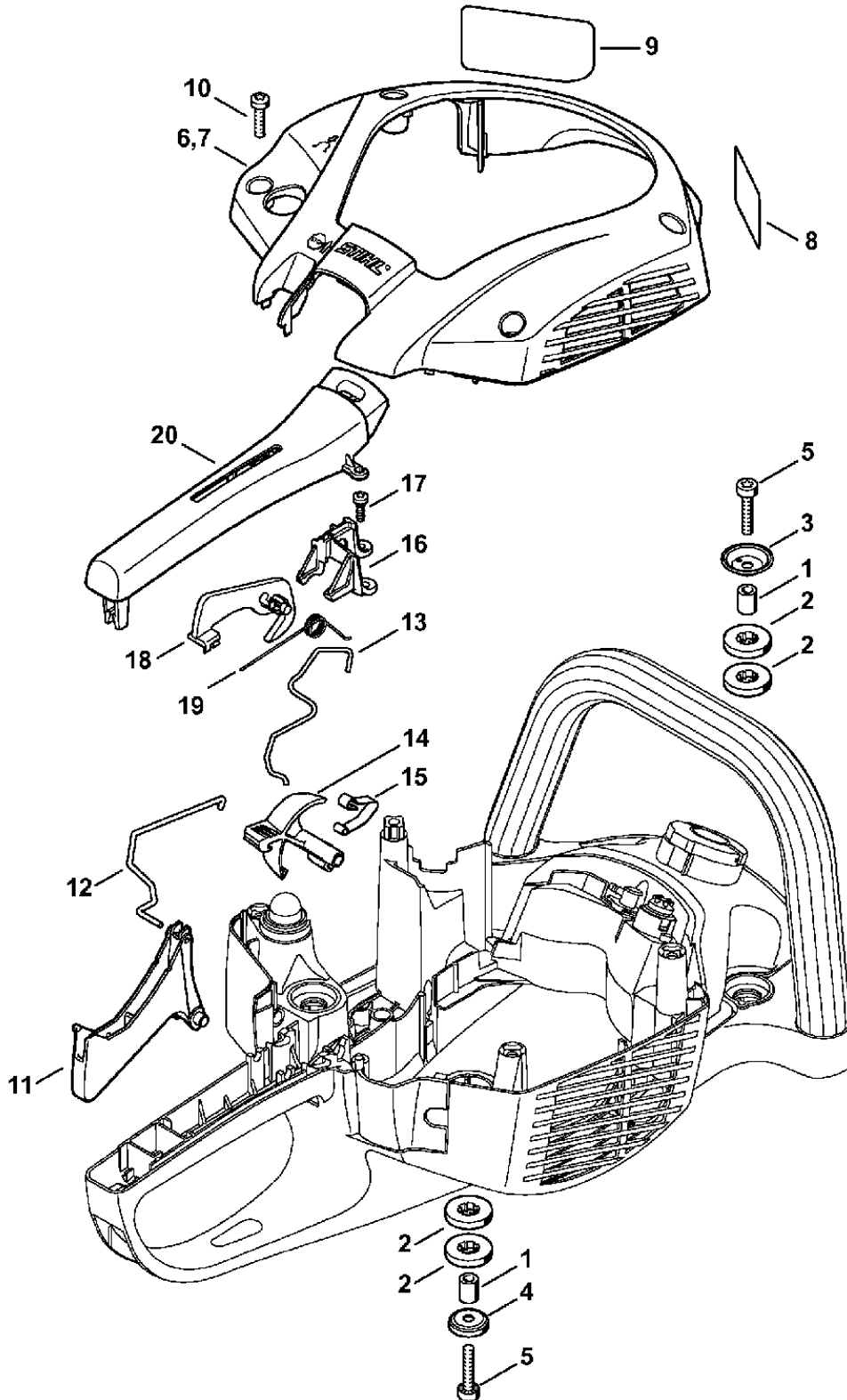


# Stihl

## Motorgeräte / Heckenscheren / HS 46, HS 46 C, HS 56, HS 56 C Stückliste (7/9): G - AV-System, Gasbetätigung

<b>Art.Nr.</b>	<b>Artikel</b>	<b>Bild-Nr.</b>	<b>Stk-Zahl</b>
4242 791 7200	Benennung: Hülse	1	4
4242 007 1000	Benennung: Satz Ringpuffer		1
	Benennung: Ringpuffer (D)	2	8
4242 792 6900	Benennung: Scheibe	3	2
4242 792 6901	Benennung: Scheibe	4	2
9075 478 4159	Benennung: Schraube IS-D5x24	5	4
4242 791 1100	Benennung: Gehäusehälfte	6	1
4242 790 8900	Benennung: Gehäusehälfte USA Ausführungsart: HS 46-Z, HS 46 C-E Z, HS 56 C-E Z	7	1
0000 967 4055	Benennung: Warnhinweis Funkenschutzsieb USA Ausführungsart: HS 46-Z, HS 46 C-E Z, HS 56 C-E Z	8	1
4242 967 4001	Benennung: Hinweisschild USA Ausführungsart: HS 46-Z, HS 46 C-E Z, HS 56 C-E Z	9	1
9074 477 4132	Benennung: Schraube IS-P5x18	10	4
4242 182 1000	Benennung: Gashebel	11	1
4242 182 1500	Benennung: Gasgestänge	12	1
4242 185 1900	Benennung: Startergestänge	13	1
4242 182 0900	Benennung: Schaltwelle	14	1
4242 442 1600	Benennung: Kontaktfeder	15	1
4242 182 2100	Benennung: Halter	16	1
9074 477 2995	Benennung: Schraube IS-P4x12	17	2
4242 182 0800	Benennung: Sperrhebel	18	1
0000 998 1008	Benennung: Schenkelfeder	19	1
4242 791 0600	Benennung: Griffschale	20	1

Motorgeräte / Heckenscheren / HS 46, HS 46 C, HS 56, HS 56 C  
Stückliste (7/9): G - AV-System, Gasbetätigung

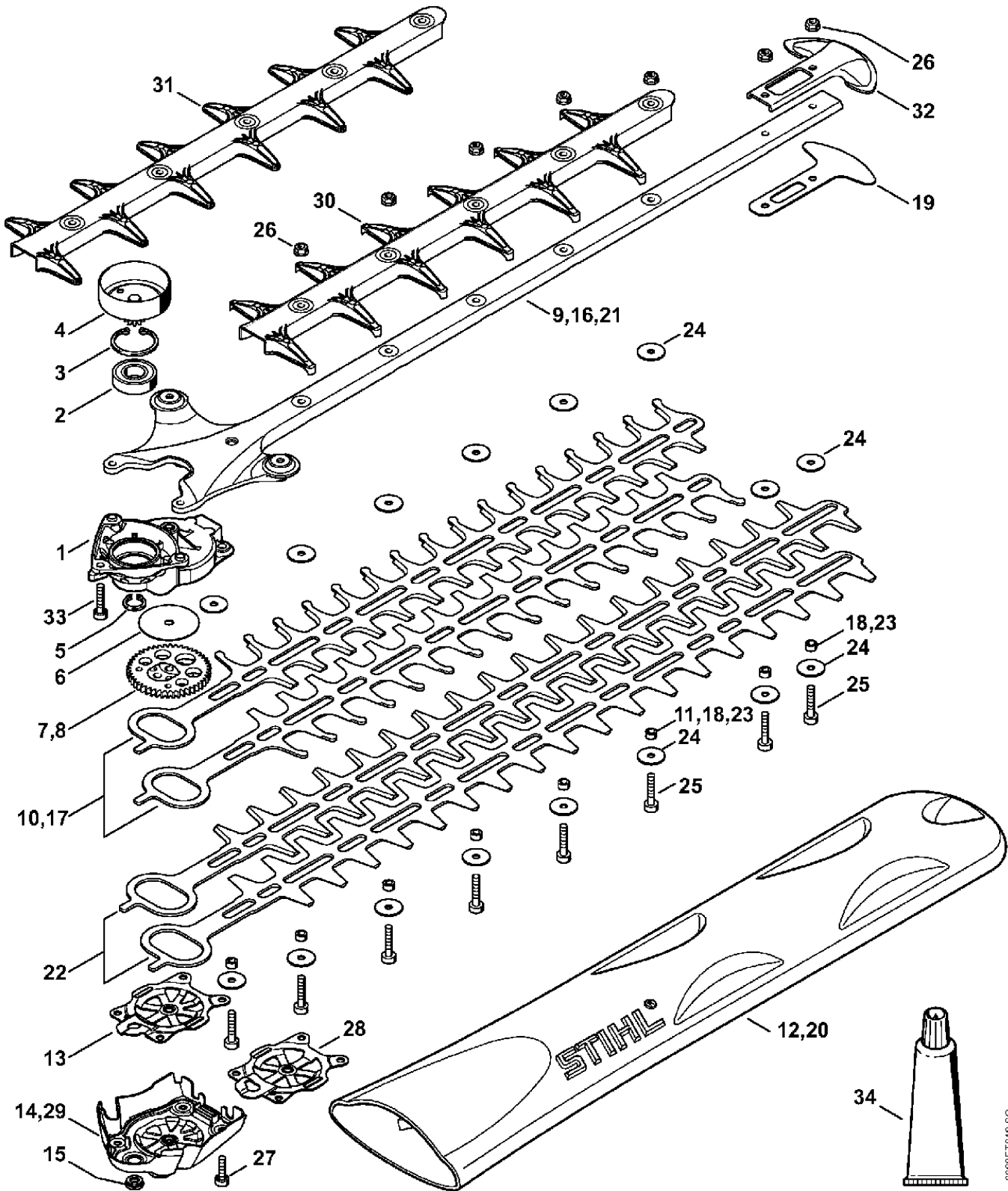


# Stihl

## **Motorgeräte / Heckenscheren / HS 46, HS 46 C, HS 56, HS 56 C Stückliste (8/9): H - Getriebe, Schneideinrichtung**

<b>Art.Nr.</b>	<b>Artikel</b>	<b>Bild-Nr.</b>	<b>Stk-Zahl</b>
4242 640 0502	Benennung: Getriebegehäuse	1	1
9503 003 5290	Benennung: Kugellager 6002-2RS	2	1
9456 621 3600	Benennung: Sicherungsring DIN472-32x1,2	3	1
4242 160 2900	Benennung: Kupplungstrommel	4	1
9455 621 1380	Benennung: Sicherungsring DIN471-14x1	5	1
4242 642 8702	Benennung: Anlaufscheibe	6	1
4242 640 7501	Benennung: Zahnrad Ausführungsart: HS 46, HS 46-Z, HS 46 C-E, HS 46 C-E Z	7	1
4242 640 7504	Benennung: Zahnrad Ausführungsart: HS 56 C-E, HS 56 C-E Z	8	1
4242 640 4600	Benennung: Führung 450 mm / 18" Ausführungsart: HS 46, HS 46-Z	9	1
4242 710 6000	Benennung: Messer 450 mm / 18" 2 Stück Ausführungsart: HS 46, HS 46-Z	10	1
4242 641 4900	Benennung: Hülse 4,4 mm Ausführungsart: HS 46, HS 46-Z	11	6
4237 790 9209	Benennung: Messerschutz 500 mm / 20" Ausführungsart: HS 46, HS 46-Z	12	1
4242 716 7400	Benennung: Halteplatte Ausführungsart: HS 46, HS 46-Z, HS 46 C-E, HS 46 C-E Z	13	1
4242 640 5802	Benennung: Getriebedeckel Ausführungsart: HS 46, HS 46-Z, HS 46 C-E, HS 46 C-E Z	14	1
4242 641 7300	Benennung: Stopfen	15	1
4242 640 4601	Benennung: Führung 550 mm / 22" Ausführungsart: HS 46 C-E, HS 46 C-E Z	16	1
4242 710 6001	Benennung: Messer 550 mm / 22" 2 Stück Ausführungsart: HS 46 C-E, HS 46 C-E Z	17	1
4242 641 4900	Benennung: Hülse 4,4 mm Ausführungsart: HS 46 C-E, HS 46 C-E Z	18	8
4242 792 9000	Benennung: Führungsschutz Ausführungsart: HS 46 C-E, HS 46 C-E Z	19	1
4237 790 9208	Benennung: Messerschutz 600 mm / 24" Ausführungsart: HS 46 C-E, HS 46 C-E Z, HS 56 C-E, HS 56 C-E Z	20	1
4242 640 4602	Benennung: Führung 600 mm / 24" Ausführungsart: HS 56 C-E, HS 56 C-E Z	21	1
4242 710 6002	Benennung: Messer 600 mm / 24" 2 Stück Ausführungsart: HS 56 C-E, HS 56 C-E Z	22	1
4242 641 4901	Benennung: Hülse 4,9 mm Ausführungsart: HS 56 C-E, HS 56 C-E Z	23	8
4237 958 0500	Benennung: Scheibe (Stückzahl nach Bedarf)	24	1
9022 346 1050	Benennung: Schraube IS-M5x25-10.9 (Stückzahl nach Bedarf)	25	1
9220 260 0701	Benennung: Mutter DIN6923-M5-12 (Stückzahl nach Bedarf)	26	1
9075 478 4085	Benennung: Schraube IS-D5x18	27	4
4242 716 7401	Benennung: Halteplatte Ausführungsart: HS 56 C-E, HS 56 C-E Z	28	1
4242 640 5803	Benennung: Getriebedeckel Ausführungsart: HS 56 C-E, HS 56 C-E Z	29	1
4242 740 9501	Benennung: Schnittschutz Ausführungsart: HS 56 C-E, HS 56 C-E Z	30	1
4242 740 9500	Benennung: * Schnittschutz Ausführungsart: HS 56 C-E, HS 56 C-E Z	31	1
4237 792 9000	Benennung: Führungsschutz Ausführungsart: HS 56 C-E, HS 56 C-E Z	32	1
9075 478 4159	Benennung: Schraube IS-D5x24	33	3
0781 120 1109	Benennung: Getriebefett 80 g (B)	34	1

Motorgeräte / Heckenscheren / HS 46, HS 46 C, HS 56, HS 56 C  
Stückliste (8/9): H - Getriebe, Schneideeinrichtung





# **Stihl**

## **Motorgeräte / Heckenscheren / HS 46, HS 46 C, HS 56, HS 56 C Stückliste (9/9): J - Maschinenummer**

<b>Art.Nr.</b>	<b>Artikel</b>	<b>Bild-Nr.</b>	<b>Stk-Zahl</b>
	Benennung: Position der Maschinenummer	1	1

**Stihl**

**Motorgeräte / Heckenscheren / HS 46, HS 46 C, HS 56, HS 56 C  
Stückliste (9/9): J - Maschinenummer**

