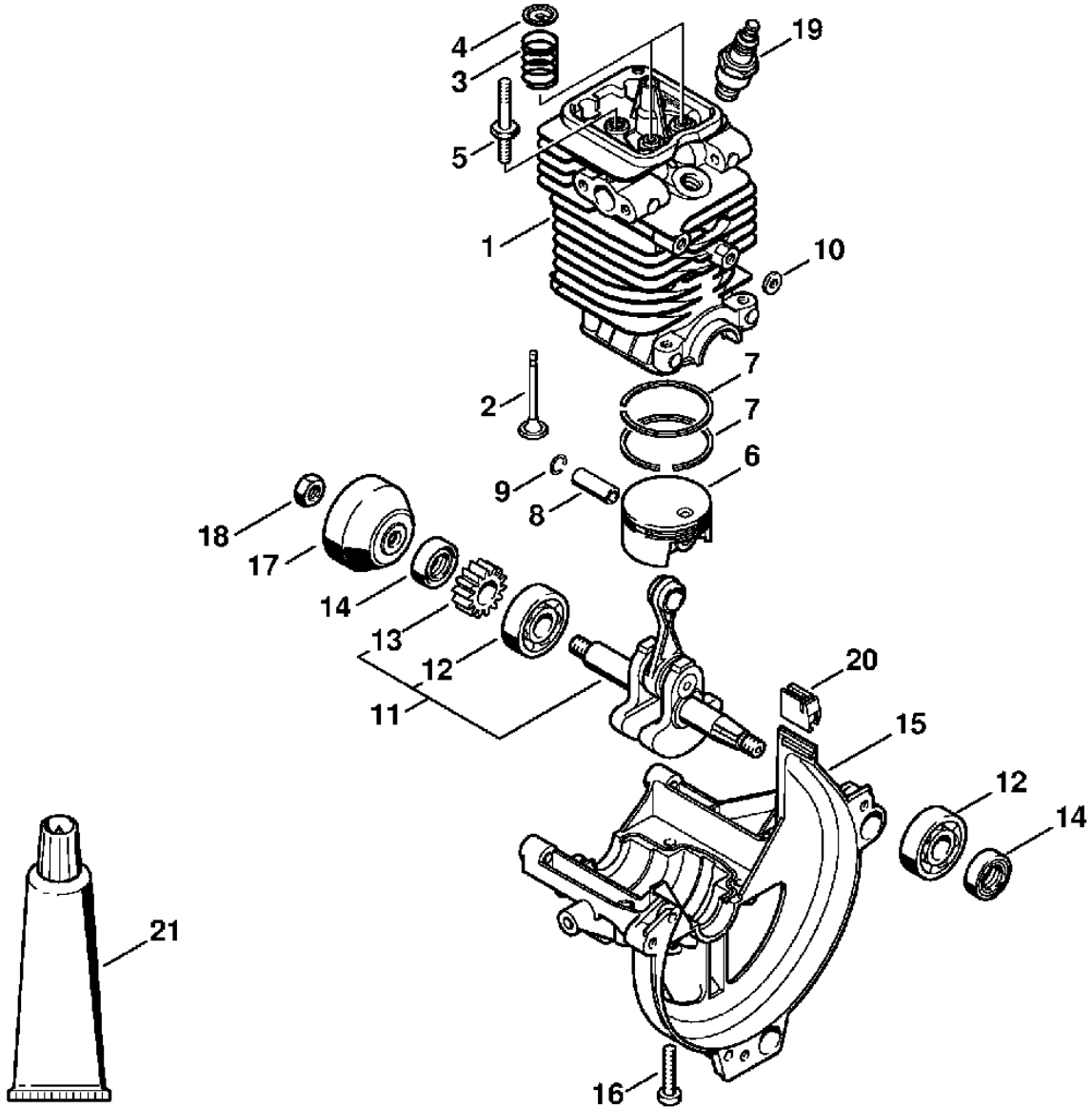


**Freischneider / Motorsensen / FS 130, FS 130 R
Stückliste (1/17): A - Zylinder, Kurbelwanne**

Art.Nr.	Artikel	Bild-Nr.	Stk-Zahl
4180 020 1206	Benennung: Zylinder mit Kolben Ø 43 mm TI: (33.2008)	1	1
4180 025 2003	Benennung: Ventil	2	2
4180 025 1600	Benennung: Ventilsfeder	3	2
4180 025 3000	Benennung: Federteller	4	2
4180 038 1700	Benennung: Bundschraube M5	5	2
4180 030 2003	Benennung: Kolben Ø 43 mm	6	1
4180 034 3001	Benennung: Verdichtungsring Ø 43x1,2 mm	7	2
4180 034 1501	Benennung: Kolbenbolzen 9x5x26	8	1
9463 650 0900	Benennung: Sprengring DIN73130-C9x0,8	9	2
4180 404 9300	Benennung: Scheibe	10	2
4180 030 0411	Benennung: Kurbelwelle TI: (25.2005)	11	1
	Benennung: Rillenkugellager 6201 (D)	12	2
	Benennung: Zahnrad (D)	13	1
9639 003 1231	Benennung: WDR DIN3760-AS12x22x7	14	2
4180 021 2500	Benennung: Kurbelwanne	15	1
9075 478 4159	Benennung: Schraube IS-D5x24	16	4
4223 195 0600	Benennung: Starterrad	17	1
9210 261 1140	Benennung: Mutter DIN934-M8x1-10	18	1
0000 400 7011	Benennung: Zündkerze NGK CMR6H	19	1
4180 182 0700	Benennung: Tülle	20	1
0783 830 2000	Benennung: Dichtungsmasse Dirko HT rot (B)	21	1
4180 007 1015	Benennung: Dichtungssatz		1

Freischneider / Motorsensen / FS 130, FS 130 R
Stückliste (1/17): A - Zylinder, Kurbelwanne

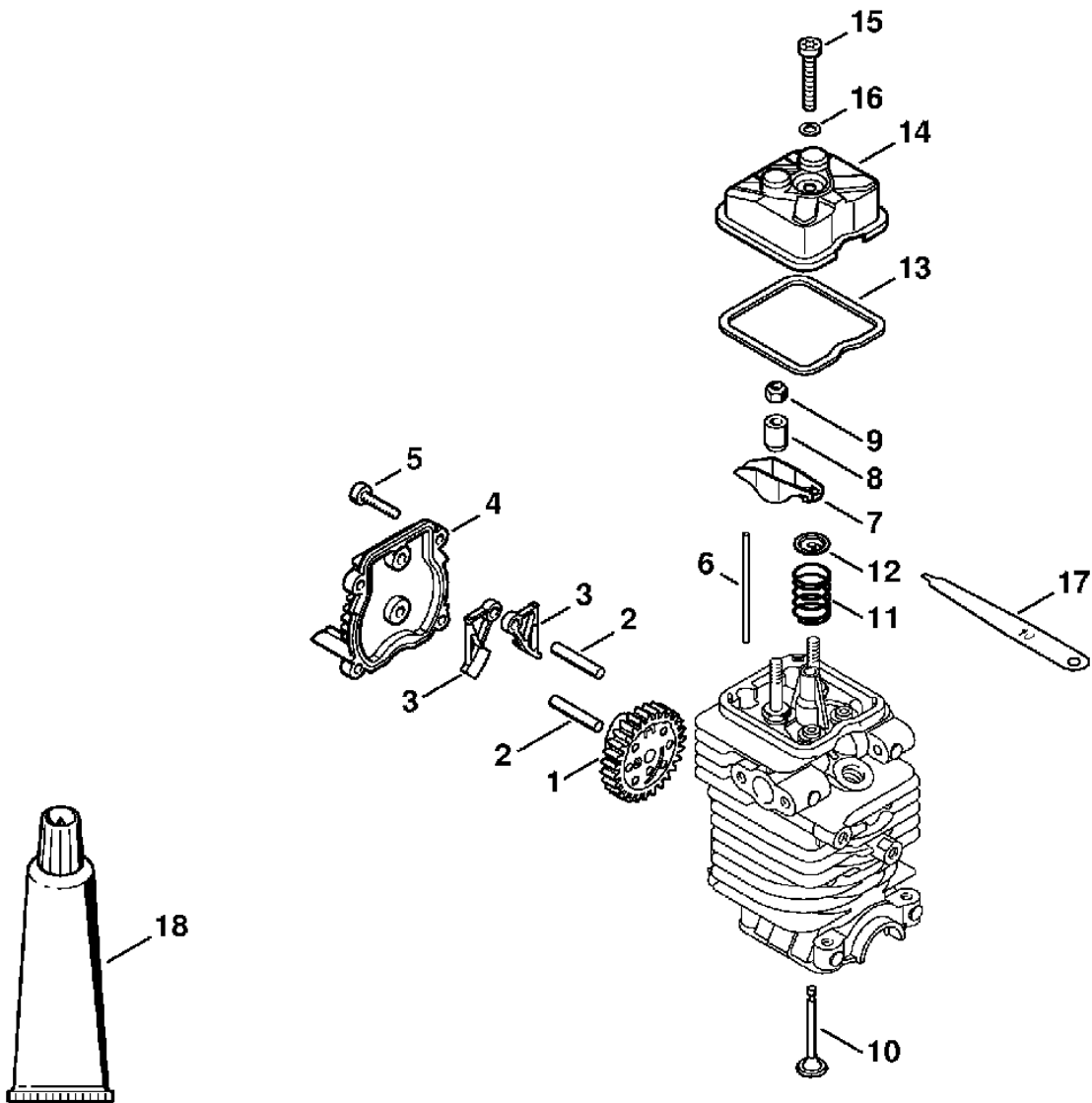


Stihl

Freischneider / Motorsensen / FS 130, FS 130 R Stückliste (2/17): B - Ventilsteuerung

Art.Nr.	Artikel	Bild-Nr.	Stk-Zahl
4180 030 1800	Benennung: Nockenrad	1	1
4180 038 0803	Benennung: Bolzen 5x26,5	2	2
4180 038 1900	Benennung: Schleppebel	3	2
4180 038 1300	Benennung: Deckel	4	1
9075 478 3018	Benennung: Schraube IS-D4x18	5	4
4180 038 2600	Benennung: Stoßstange	6	2
4282 038 1000	Benennung: Kipphebel	7	2
4180 038 2000	Benennung: Hülse	8	2
4180 038 2700	Benennung: Sicherungsmutter M5	9	2
4180 025 2003	Benennung: Ventil	10	2
4180 025 1600	Benennung: Ventulfeder	11	2
4180 025 3000	Benennung: Federteller	12	2
4180 029 0500	Benennung: Dichtung	13	1
4180 025 1100	Benennung: Ventildeckel	14	1
9022 346 1070	Benennung: Schraube IS-M5x30x22-10.9	15	1
9636 815 0270	Benennung: Dichtring DIN7603-5x9x1	16	1
4180 893 6400	Benennung: Einstelllehre	17	1
0783 830 2000	Benennung: Dichtungsmasse Dirko HT rot (B)	18	1
4180 007 1015	Benennung: Dichtungssatz		1
4180 007 1005	Benennung: Satz Ventilspieleinstellung		1

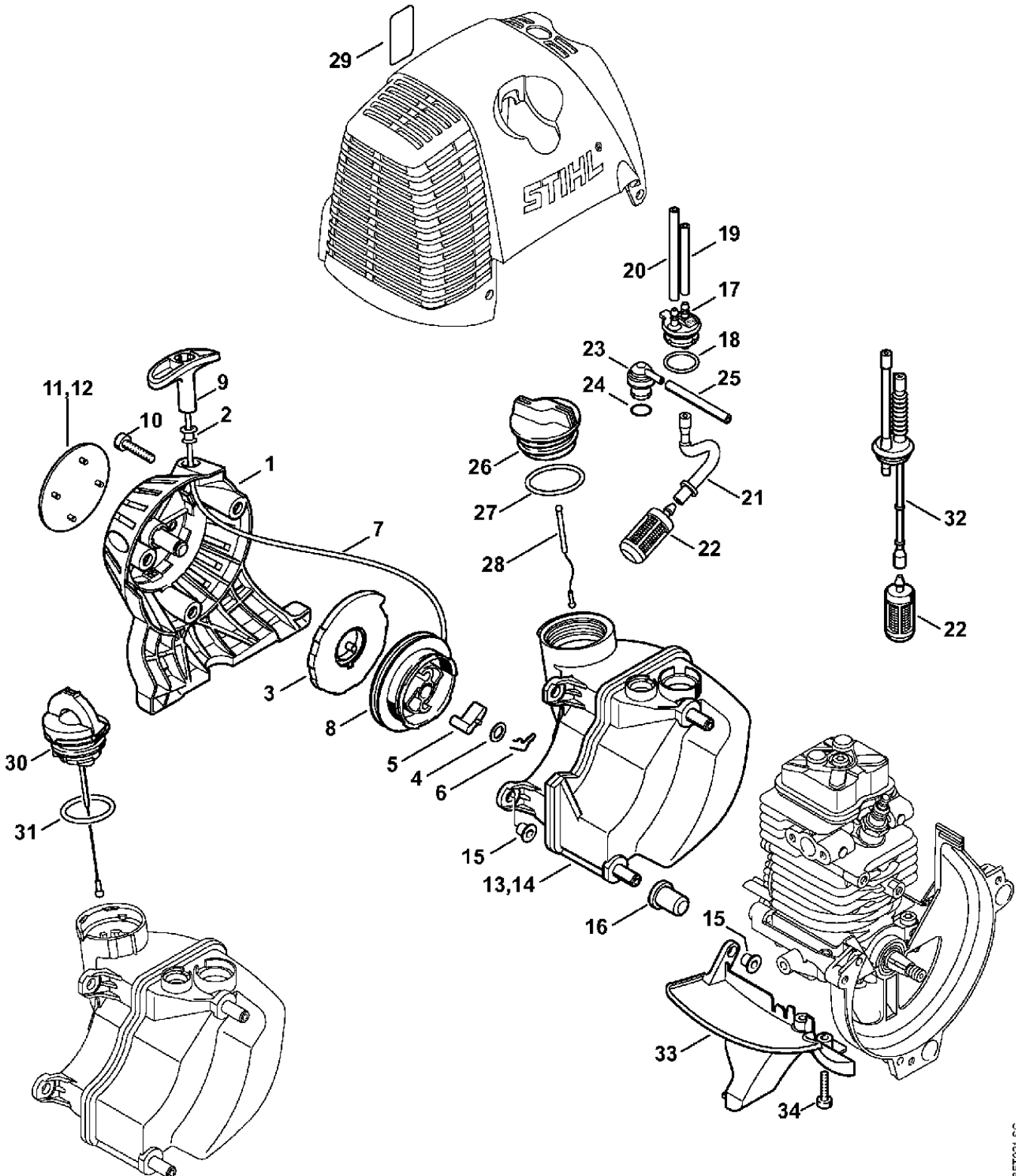
Freischneider / Motorsensen / FS 130, FS 130 R
Stückliste (2/17): B - Ventilsteuerung



**Freischneider / Motorsensen / FS 130, FS 130 R
Stückliste (3/17): C - Anwerfvorrichtung, Kraftstofftank**

Art.Nr.	Artikel	Bild-Nr.	Stk-Zahl
4180 190 4000	Benennung: Anwerfvorrichtung		1
4180 190 0400	Benennung: Starterdeckel	1	1
9416 868 6650	Benennung: Niet DIN7340-BK6,5x0,5x8,8	2	1
4180 190 0600	Benennung: Rückholfeder	3	1
0000 958 0923	Benennung: Scheibe	4	1
4116 195 7200	Benennung: Klinke	5	1
1118 195 3500	Benennung: Feder	6	1
0000 195 8203	Benennung: Anwerfseil Ø 3x850 mm	7	1
0000 930 2208	Benennung: Anwerfseil Ø 3 mm x 30,5 m (A,B)		1
4128 195 0400	Benennung: Seilrolle	8	1
4140 195 3400	Benennung: Griff	9	1
9075 478 4159	Benennung: Schraube IS-D5x24	10	3
4180 967 1519	Benennung: Typenschild FS 130 Ausführungsart: FS 130	11	1
4180 967 1521	Benennung: Typenschild FS 130 R Ausführungsart: FS 130 R	12	1
4180 350 0418	Benennung: Kraftstofftank	13	1
4180 350 0419	Benennung: Kraftstofftank USA	14	1
9991 003 5087	Benennung: Hülse 7,5x6,8	15	3
4180 352 8100	Benennung: Einlage	16	2
4180 350 1402	Benennung: Verbindungsstück	17	1
	Benennung: Runddichtring (D)	18	1
	Benennung: Schlauch 3,1x5,7x49 mm, R5 (D) TI: (04.2012)	19	1
0000 937 5004	Benennung: Schlauch 3,1x5,7 mm x 1 m, R5 (A,B) TI: (04.2012)		1
	Benennung: Schlauch 3,1x5,7x79 mm, R3 (D) TI: (04.2012)	20	1
0000 930 2803	Benennung: Schlauch 3,1x5,7 mm x 1 m, R3 (A,B) TI: (04.2012)		1
0712 923 8004	Benennung: Schlauch 3,1x5,7 mm x 10 m, R3 (A,B) TI: (04.2012)		1
	Benennung: Schlauch (D)	21	1
0000 350 3502	Benennung: Saugkopf	22	1
0000 350 5804	Benennung: Tanklüftung	23	1
	Benennung: Runddichtring (D)	24	1
4119 141 8600	Benennung: Schlauch	25	1
0000 350 0527	Benennung: Tankverschluss	26	1
9645 951 3890	Benennung: RDR A 35x3-FPM 80	27	1
0000 350 0900	Benennung: Seil	28	1
0000 967 7236	Benennung: Warnhinweis Piktogramm Tankdeckel USA TI: (10.2011)	29	1
0000 350 0535	Benennung: * Tankverschluss TI: (10.2011)	30	1
9645 948 7734	Benennung: * RDR N 25x3,5 TI: (10.2011)	31	1
4140 358 7702	Benennung: * Schlauch TI: (03.2006)	32	1
4180 350 6501	Benennung: Abdeckung	33	1
9075 478 3018	Benennung: Schraube IS-D4x18	34	2

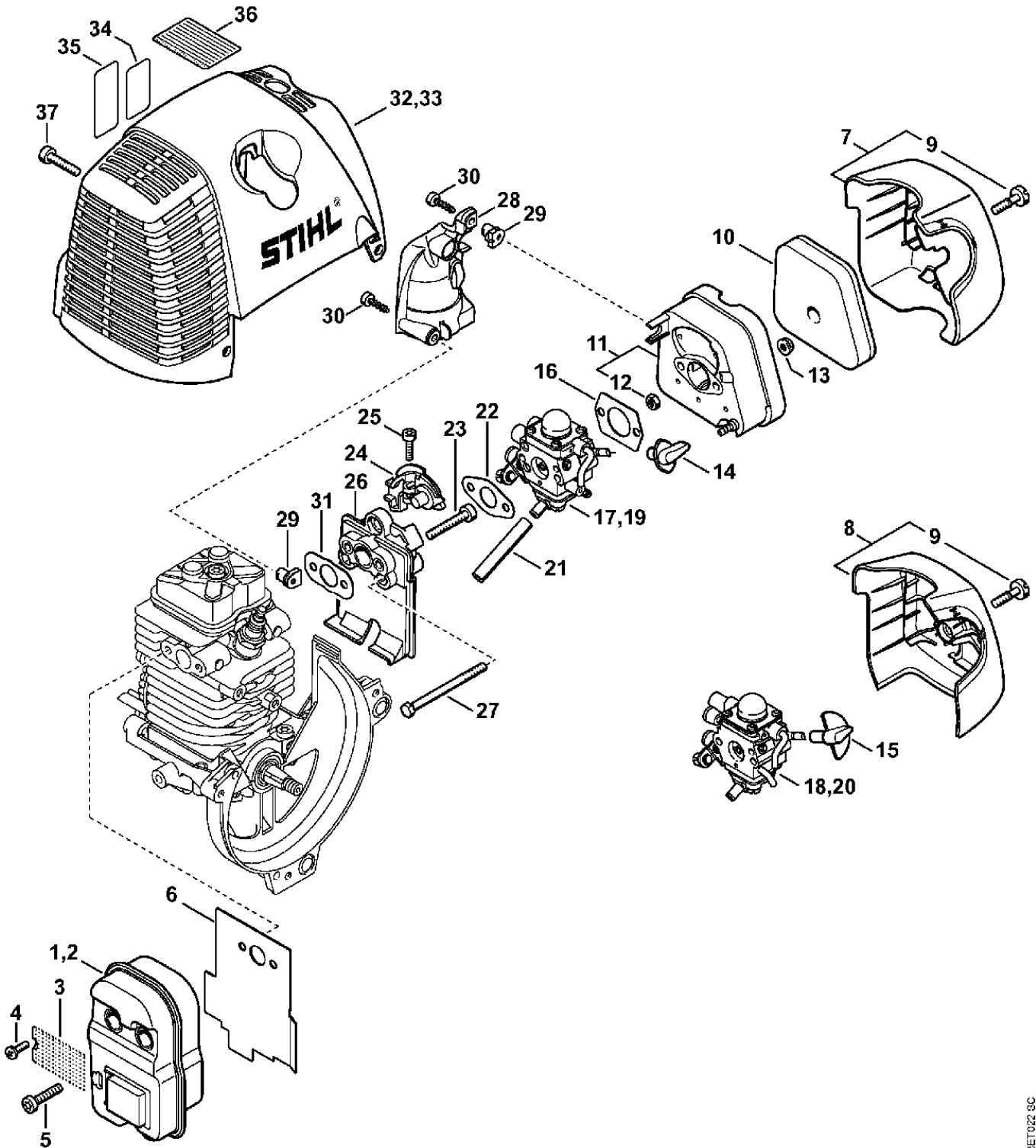
Freischneider / Motorsensen / FS 130, FS 130 R
Stückliste (3/17): C - Anwerfvorrichtung, Kraftstofftank



**Freischneider / Motorsensen / FS 130, FS 130 R
Stückliste (4/17): D - Schalldämpfer, Luftfilter**

Art.Nr.	Artikel	Bild-Nr.	Stk-Zahl
4180 140 0603	Benennung: Schalldämpfer	1	1
4180 140 0602	Benennung: Schalldämpfer USA	2	1
4180 141 9001	Benennung: Gitter USA	3	1
9039 448 0656	Benennung: Gewindeformschraube M4x9,6 USA	4	1
9075 478 4159	Benennung: Schraube IS-D5x24	5	3
4180 149 0600	Benennung: Schalldämpferdichtung	6	1
4180 140 1007	Benennung: Filterdeckel	7	1
4180 140 1001	Benennung: * Filterdeckel TI: (44.2008)	8	1
	Benennung: Zylinderschraube IS M5x21 (D)	9	1
4180 120 1800	Benennung: Filter	10	1
4180 140 2804	Benennung: Filtergehäuse	11	1
	Benennung: Sechskantmutter M5 (D)	12	1
9216 261 0700	Benennung: Mutter EN1664-M5-8	13	2
4180 182 9502	Benennung: Drehknopf	14	1
4180 182 9501	Benennung: * Drehknopf TI: (44.2008)	15	1
4114 149 1205	Benennung: Dichtung	16	1
4180 120 0610	Benennung: Vergaser C1Q-S173	17	1
4180 120 0601	Benennung: * Vergaser C1Q-S98C TI: (44.2008)	18	1
4180 120 0612	Benennung: Vergaser C1Q-S175 BR	19	1
4180 120 0605	Benennung: * Vergaser C1Q-S114A BR TI: (44.2008)	20	1
4180 141 8601	Benennung: Impulsschlauch	21	1
4180 129 0905	Benennung: Dichtung	22	1
9075 478 4167	Benennung: Schraube IS-D5x32	23	2
4180 182 7601	Benennung: Spannstück	24	1
9022 313 0680	Benennung: Schraube IS-M4x16-8.8	25	1
4180 121 1604	Benennung: Zwischenflansch	26	1
9007 319 1135	Benennung: Sechskantschraube DIN931-M5x65-8.8	27	2
4180 123 0600	Benennung: Abdeckung	28	1
9286 929 0030	Benennung: Aufsteckmutter	29	2
9074 478 3025	Benennung: Schraube IS-P4x16	30	2
4180 129 0904	Benennung: Dichtung	31	1
4180 080 1600	Benennung: Haube	32	1
4180 080 1605	Benennung: Haube USA	33	1
0000 967 7236	Benennung: Warnhinweis Piktogramm Tankdeckel USA	34	1
0000 967 7240	Benennung: * Warnhinweis Piktogramm Tankdeckel USA TI: (10.2011)	35	1
0000 967 4066	Benennung: * Warnhinweis Funkenschutzsieb USA	36	1
9075 478 4159	Benennung: Schraube IS-D5x24	37	3
4180 007 1015	Benennung: Dichtungssatz		1

Freischneider / Motorsensen / FS 130, FS 130 R
Stückliste (4/17): D - Schalldämpfer, Luftfilter



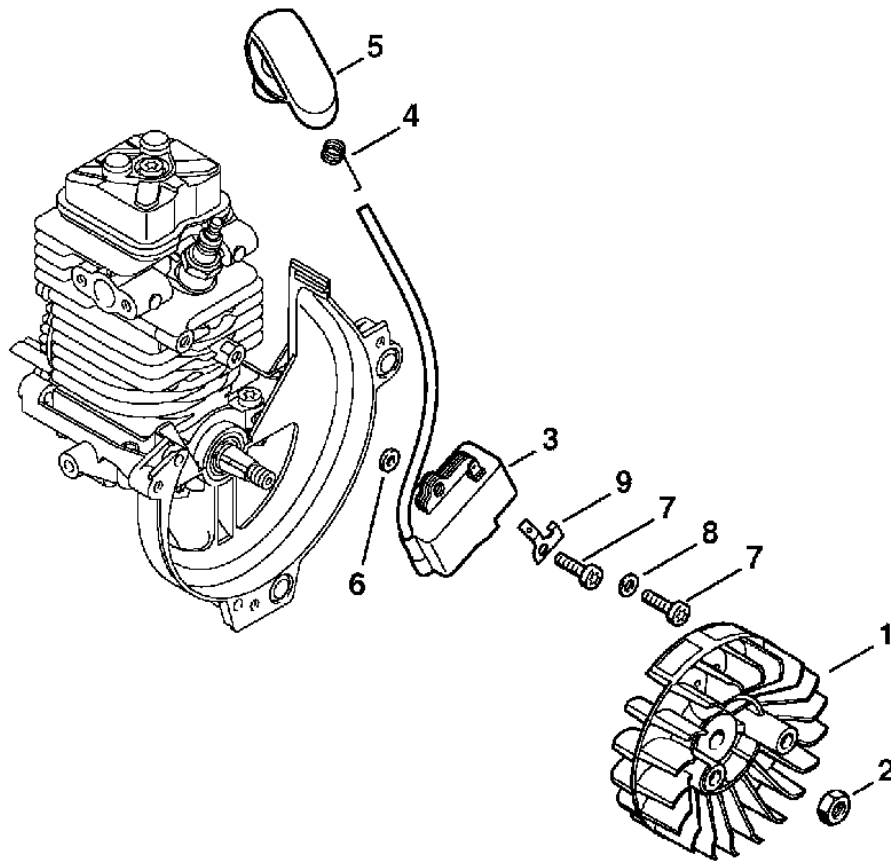
250ET022 SC

Stihl

Freischneider / Motorsensen / FS 130, FS 130 R Stückliste (5/17): E - Zündanlage

Art.Nr.	Artikel	Bild-Nr.	Stk-Zahl
4180 400 1200	Benennung: Schwungrad TI: (25.2005)	1	1
9210 261 1140	Benennung: Mutter DIN934-M8x1-10	2	1
4180 400 1308	Benennung: Zündmodul TI: (33.2008), (10.2011), (07.2014)	3	1
0000 998 0604	Benennung: Schenkelfeder	4	1
4180 405 1000	Benennung: Zündleistungsstecker	5	1
4180 404 9300	Benennung: Scheibe	6	2
9075 478 3018	Benennung: Schraube IS-D4x18	7	2
9291 021 0100	Benennung: Scheibe DIN125-A4,3	8	1
4180 431 2100	Benennung: Steckzunge	9	1

**Freischneider / Motorsensen / FS 130, FS 130 R
Stückliste (5/17): E - Zündanlage**

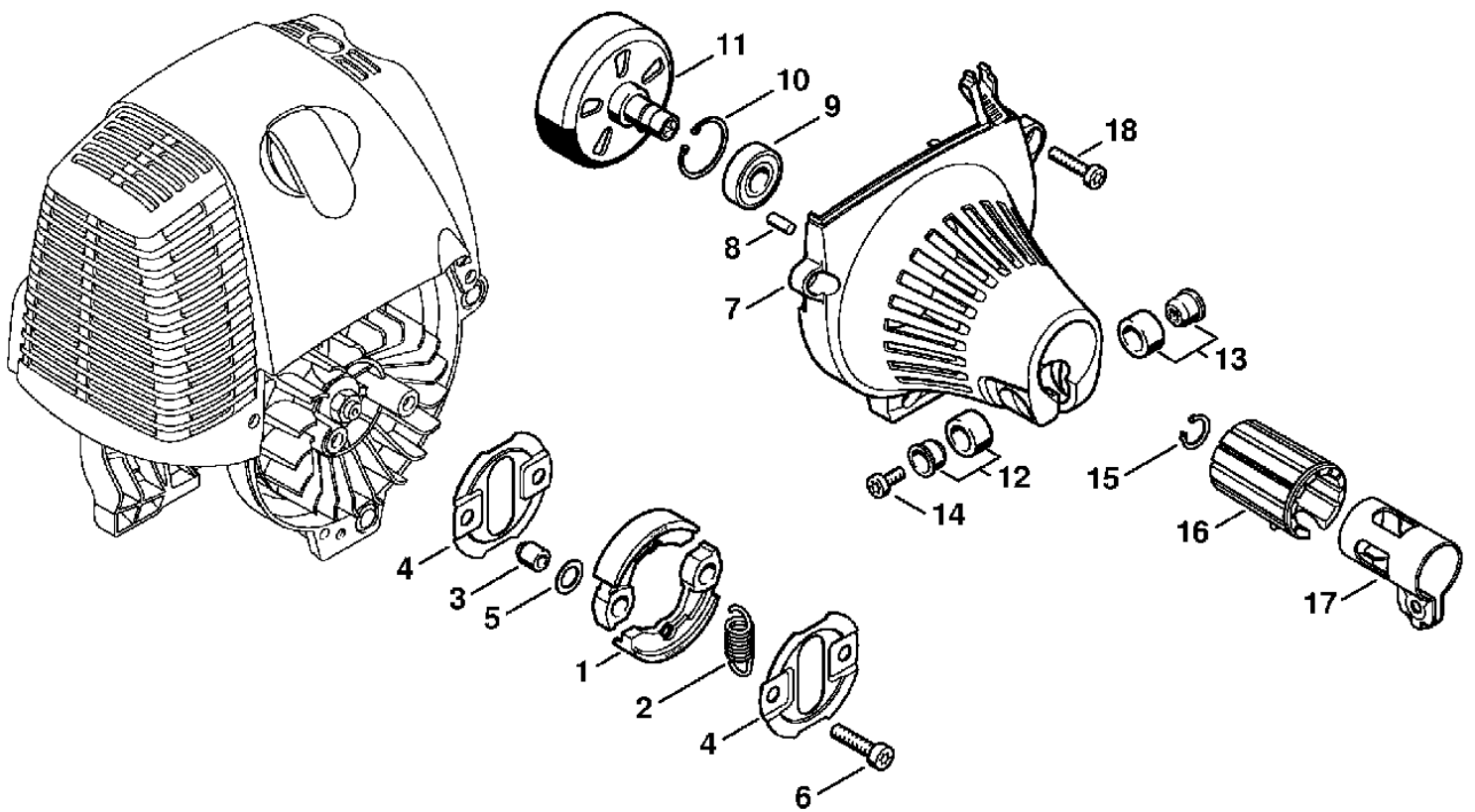


Stihl

Freischneider / Motorsensen / FS 130, FS 130 R Stückliste (6/17): F - Kupplung, Lüftergehäuse

Art.Nr.	Artikel	Bild-Nr.	Stk-Zahl
4180 160 2000	Benennung: Kupplung	1	1
0000 997 5902	Benennung: Zugfeder	2	1
0000 961 0601	Benennung: Ring	3	2
4180 162 1000	Benennung: Abdeckscheibe	4	2
0000 958 1000	Benennung: Scheibe 16x10x0,5	5	2
9022 341 1350	Benennung: Schraube IS-M6x25-10.9	6	2
4180 080 1800	Benennung: Lüftergehäuse	7	1
9371 470 2570	Benennung: Stift DIN7-5m6x12	8	2
9503 003 6440	Benennung: Kugellager DIN625-6201-2RS	9	1
9456 621 3600	Benennung: Sicherungsring DIN472-32x1,2	10	1
4180 160 2900	Benennung: Kupplungstrommel	11	1
4180 790 7205	Benennung: Hülse	12	1
4180 790 7200	Benennung: Hülse	13	1
9022 341 0980	Benennung: Schraube IS-M5x16-12.9	14	1
9455 621 1130	Benennung: Sicherungsring DIN471-12x1	15	1
4180 790 4700	Benennung: Spannschelle		1
	Benennung: Gummielement (D)	16	1
	Benennung: Spannschelle (D)	17	1
9075 478 4159	Benennung: Schraube IS-D5x24	18	3

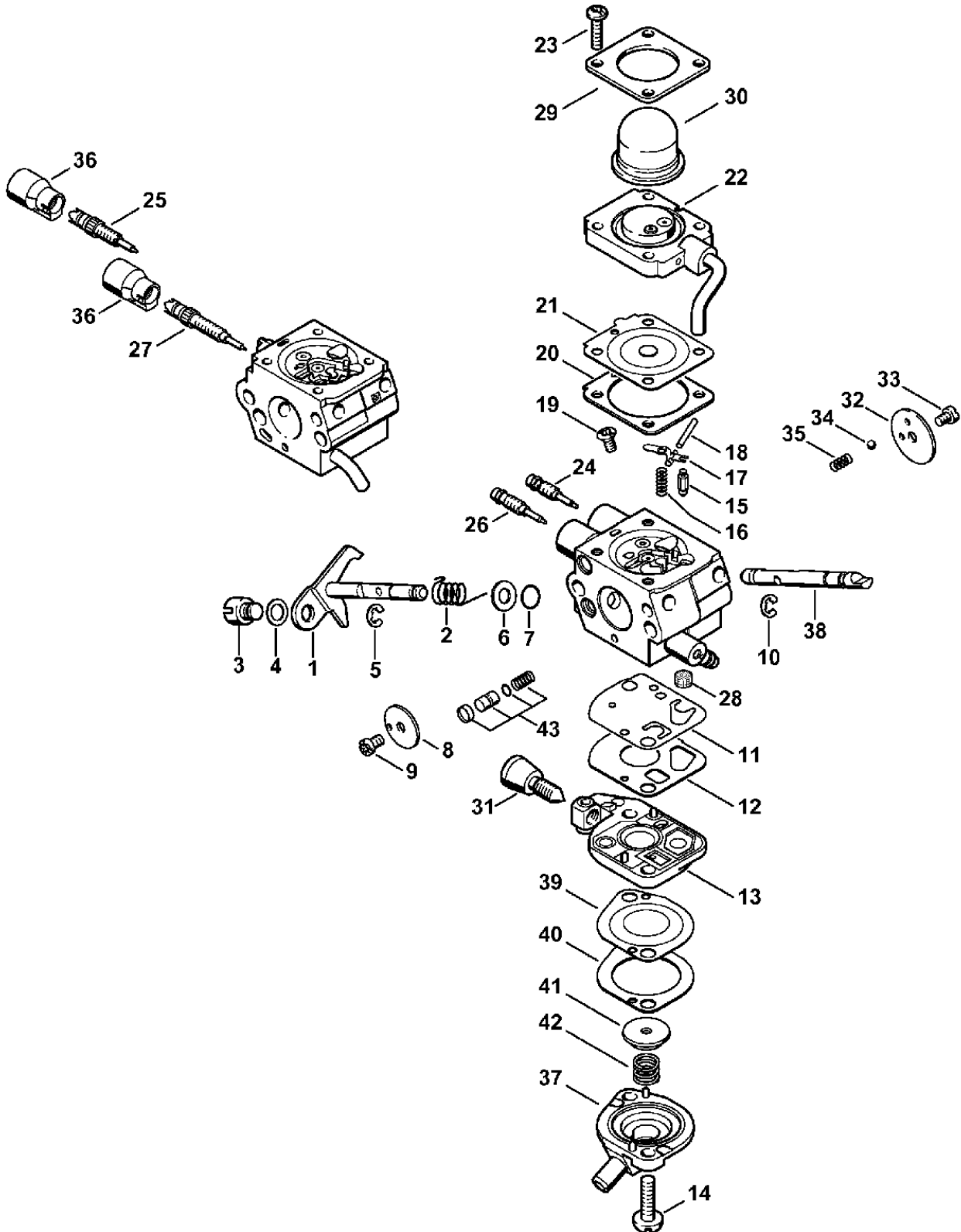
Freischneider / Motorsensen / FS 130, FS 130 R
Stückliste (6/17): F - Kupplung, Lüftergehäuse



Freischneider / Motorsensen / FS 130, FS 130 R

Stückliste (7/17): G - Vergaser C1Q-S173, C1Q-S130C, C1Q-S175, C1

Art.Nr.	Artikel	Bild-Nr.	Stk-Zahl
4180 120 0610	Benennung: Vergaser C1Q-S173		1
4180 120 0607	Benennung: * Vergaser C1Q-S130C (C) TI: (04.2012)		1
4180 120 0612	Benennung: Vergaser C1Q-S175 BR		1
4180 120 0609	Benennung: * Vergaser C1Q-S132C BR (C) TI: (04.2012)		1
4180 120 7106	Benennung: Drosselwelle mit Hebel	1	1
4180 122 3004	Benennung: Feder	2	1
4180 121 8900	Benennung: Bolzen	3	1
4137 121 8600	Benennung: Scheibe	4	1
1120 122 9000	Benennung: Sicherungsring	5	1
4180 121 8601	Benennung: Scheibe	6	1
4180 122 3601	Benennung: Dichtring	7	1
4180 121 3301	Benennung: Drosselklappe	8	1
1125 122 7403	Benennung: Halbrundschraube	9	1
1125 122 9001	Benennung: Sicherungsscheibe	10	1
4180 121 4800	Benennung: Pumpenmembrane	11	1
4180 129 0901	Benennung: Dichtung	12	1
4180 120 2601	Benennung: Pumpendeckel	13	1
4180 122 7101	Benennung: Schraube	14	2
4116 121 5100	Benennung: Einlassnadel	15	1
1123 122 3001	Benennung: Feder	16	1
1125 121 5000	Benennung: Einlassregelhebel	17	1
1120 121 9200	Benennung: Achse	18	1
1120 122 6600	Benennung: Bundschraube	19	1
4229 129 0901	Benennung: Dichtung	20	1
4314 121 4700	Benennung: Regelmembrane	21	1
4180 120 2206	Benennung: Flansch	22	1
4226 122 7100	Benennung: Schraube	23	4
4180 122 6703	Benennung: Hauptstellschraube	24	1
4180 122 6700	Benennung: * Hauptstellschraube TI: (04.2012)	25	1
4282 122 6801	Benennung: Leerlaufstellschraube	26	1
4180 122 6801	Benennung: * Leerlaufstellschraube TI: (04.2012)	27	1
1120 121 7800	Benennung: Sieb	28	1
4140 121 0800	Benennung: Abschlussdeckel	29	1
4226 121 2700	Benennung: Kappe	30	1
4180 122 6200	Benennung: Leerlaufanschlagschraube	31	1
4128 121 2900	Benennung: Startklappe	32	1
1125 122 7403	Benennung: Halbrundschraube	33	1
4119 122 4200	Benennung: Kugel	34	1
4119 122 3002	Benennung: Feder	35	1
4229 121 2701	Benennung: * Kappe TI: (04.2012)	36	2
4180 121 0801	Benennung: Abschlussdeckel	37	1
4180 121 3004	Benennung: Startwelle	38	1
4180 121 4801	Benennung: Pumpenmembrane	39	1
4180 129 0903	Benennung: Dichtung	40	1
4180 121 8600	Benennung: Scheibe	41	1
4180 122 3001	Benennung: Feder	42	1
4180 120 9703	Benennung: Satz Pumpenkolben	43	1
4180 007 1061	Benennung: Satz Vergaserteile		1



**Freischneider / Motorsensen / FS 130, FS 130 R
Stückliste (8/17): H - Vergaser C1Q-S98C, C1Q-S1 (f. ältere Bauar**

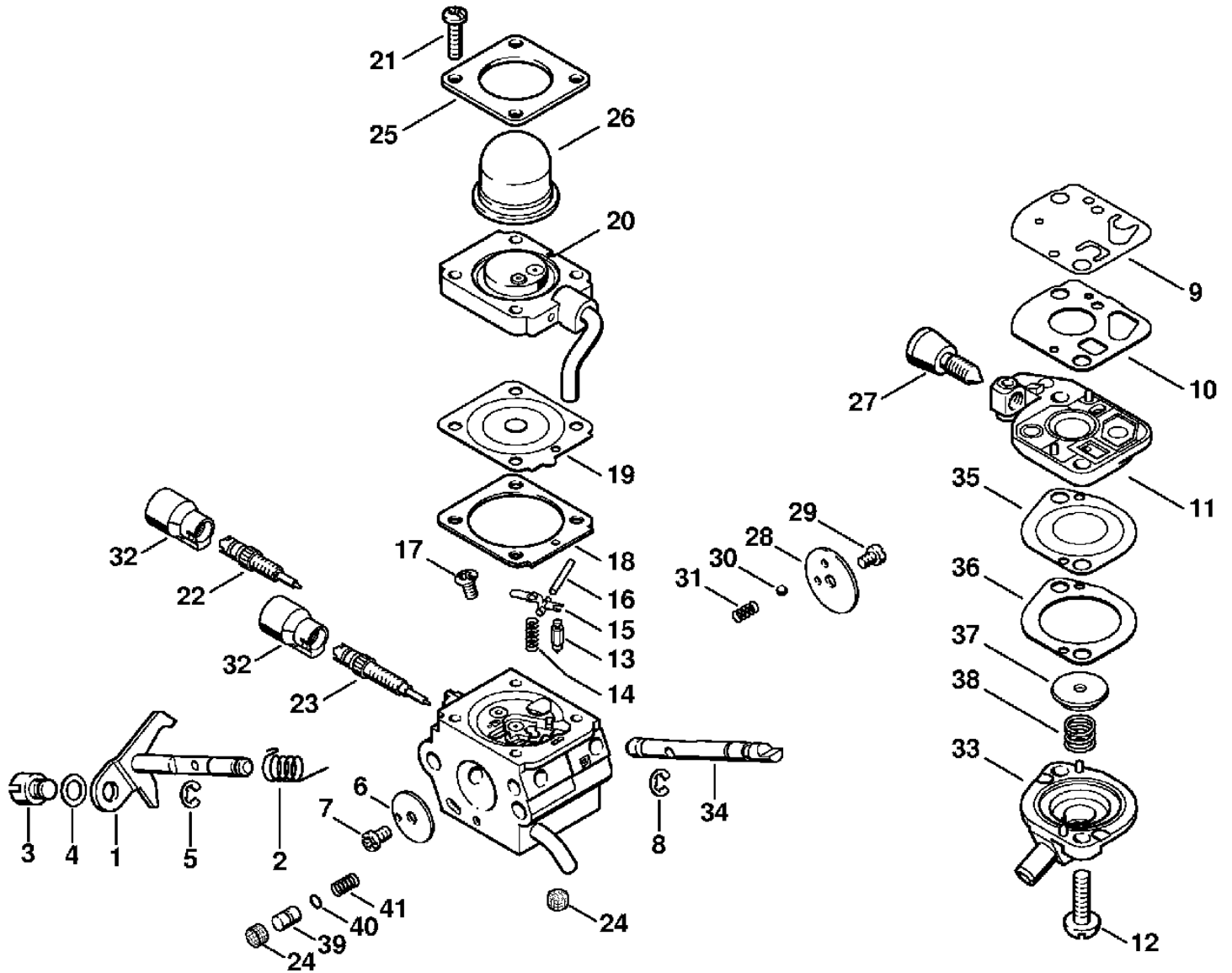
Art.Nr.	Artikel	Bild-Nr.	Stk-Zahl
4180 120 0601	Benennung: * Vergaser C1Q-S98C TI: (44.2008)		1
4180 120 0605	Benennung: * Vergaser C1Q-S114A BR TI: (44.2008)		1
4180 120 7101	Benennung: * Drosselwelle mit Hebel TI: (44.2008)	1	1
4180 122 3000	Benennung: * Feder TI: (44.2008)	2	1
4128 121 8901	Benennung: * Bolzen TI: (44.2008)	3	1
4137 121 8600	Benennung: * Scheibe TI: (44.2008)	4	1
1120 122 9000	Benennung: * Sicherungsring TI: (44.2008)	5	1
4180 121 3301	Benennung: * Drosselklappe TI: (44.2008)	6	1
1125 122 7403	Benennung: * Halbrundschaube TI: (44.2008)	7	1
1125 122 9001	Benennung: * Sicherungsscheibe TI: (44.2008)	8	1
4180 121 4800	Benennung: * Pumpenmembrane TI: (44.2008)	9	1
4180 129 0901	Benennung: * Dichtung TI: (44.2008)	10	1
4180 120 2600	Benennung: * Pumpendeckel TI: (44.2008)	11	1
4180 120 2601	Benennung: * Pumpendeckel BR TI: (44.2008)	11	1
4180 122 7101	Benennung: * Schraube TI: (44.2008)	12	2
4116 121 5100	Benennung: * Einlassnadel TI: (44.2008)	13	1
1123 122 3001	Benennung: * Feder TI: (44.2008)	14	1
1125 121 5000	Benennung: * Einlassregelhebel TI: (44.2008)	15	1
1120 121 9200	Benennung: * Achse TI: (44.2008)	16	1
1120 122 6600	Benennung: * Bundschraube TI: (44.2008)	17	1
4229 129 0901	Benennung: * Dichtung TI: (44.2008)	18	1
4314 121 4700	Benennung: * Regelmembrane TI: (44.2008)	19	1
4180 120 2206	Benennung: * Flansch TI: (44.2008)	20	1
4226 122 7100	Benennung: * Schraube TI: (44.2008)	21	4
4180 122 6700	Benennung: * Hauptstellschraube TI: (44.2008)	22	1
4180 122 6801	Benennung: * Leerlaufstellschraube TI: (44.2008)	23	1
1120 121 7800	Benennung: * Sieb TI: (44.2008)	24	2
4140 121 0800	Benennung: * Abschlussdeckel TI: (44.2008)	25	1
4226 121 2700	Benennung: * Kappe TI: (44.2008)	26	1
4180 122 6200	Benennung: * Leerlaufanschlagschraube TI: (44.2008)	27	1
4128 121 2900	Benennung: * Startklappe TI: (44.2008)	28	1
1125 122 7403	Benennung: * Halbrundschaube TI: (44.2008)	29	1

Stihl

Freischneider / Motorsensen / FS 130, FS 130 R **Stückliste (8/17): H - Vergaser C1Q-S98C, C1Q-S1 (f. ältere Bauar**

Art.Nr.	Artikel	Bild-Nr.	Stk-Zahl
4119 122 4200	Benennung: * Kugel TI: (44.2008)	30	1
4119 122 3002	Benennung: * Feder TI: (44.2008)	31	1
4229 121 2701	Benennung: * Kappe TI: (44.2008)	32	2
4180 121 0801	Benennung: * Abschlussdeckel TI: (44.2008)	33	1
4180 121 3001	Benennung: * Startwelle TI: (44.2008)	34	1
4180 121 4801	Benennung: * Pumpenmembrane TI: (44.2008)	35	1
4180 129 0903	Benennung: * Dichtung TI: (44.2008)	36	1
4180 121 8600	Benennung: * Scheibe TI: (44.2008)	37	1
4180 122 3001	Benennung: * Feder TI: (44.2008)	38	1
4180 121 5802	Benennung: * Pumpenkolben TI: (44.2008)	39	1
1132 122 3600	Benennung: * Dichtring TI: (44.2008)	40	1
4180 122 3003	Benennung: * Feder TI: (44.2008)	41	1
4180 007 1061	Benennung: * Satz Vergaserteile TI: (44.2008)		1

Freischneider / Motorsensen / FS 130, FS 130 R
Stückliste (8/17): H - Vergaser C1Q-S98C, C1Q-S1 (f. ältere Bauar

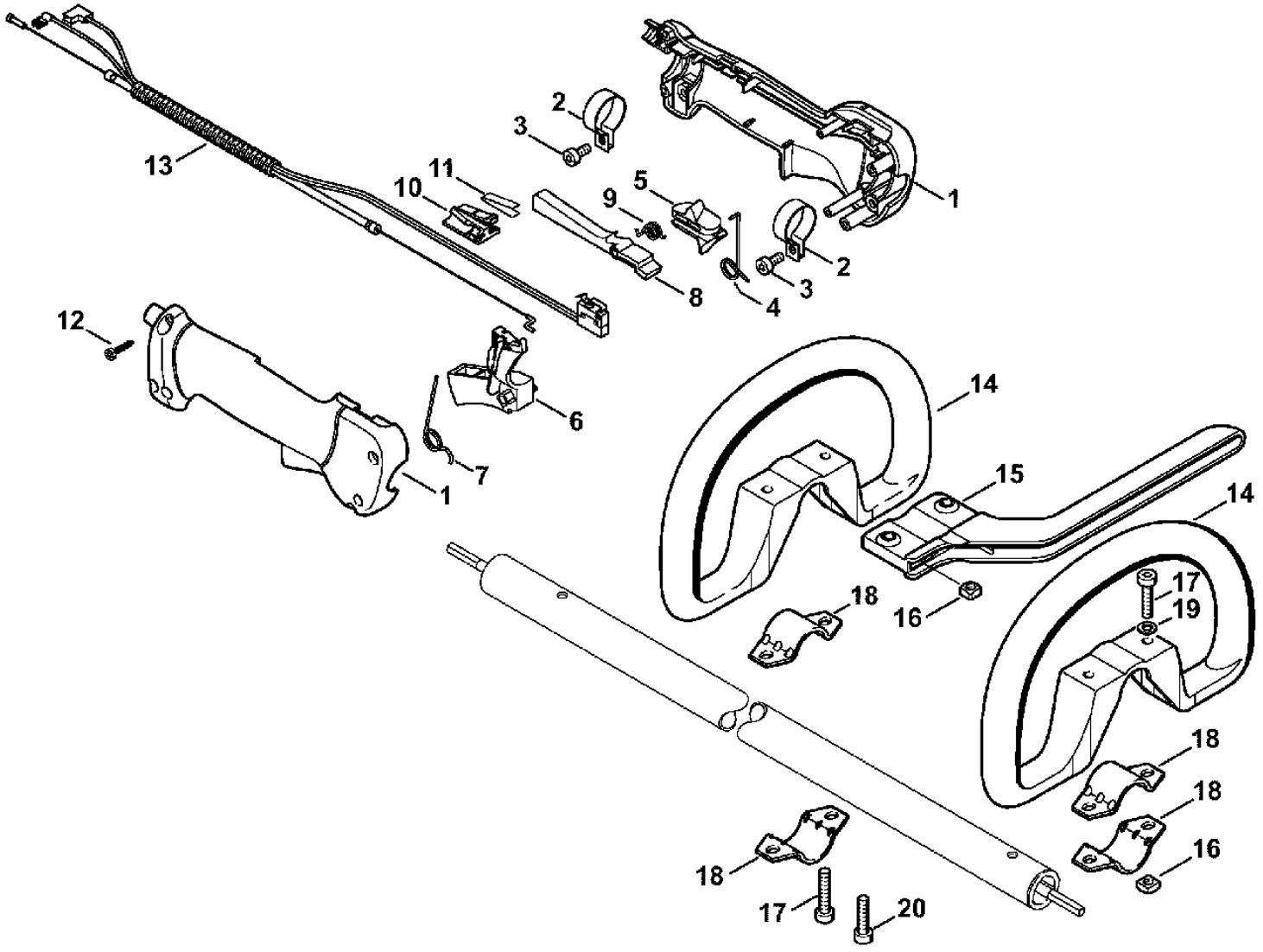


Stihl

Freischneider / Motorsensen / FS 130, FS 130 R Stückliste (9/17): J - Handgriff

Art.Nr.	Artikel	Bild-Nr.	Stk-Zahl
4137 790 1307	Benennung: Bedienungsriff Ausführungsart: FS 130 R		1
4137 790 0300	Benennung: Handgriff Ausführungsart: FS 130 R	1	1
4137 791 9400	Benennung: Spannschelle Ausführungsart: FS 130 R	2	2
9022 341 0960	Benennung: Schraube IS-M5x12-10.9 Ausführungsart: FS 130 R	3	2
4137 182 4505	Benennung: Schenkelfeder Ausführungsart: FS 130 R	4	1
4137 182 1701	Benennung: Kombischieber Ausführungsart: FS 130 R	5	1
4137 182 1001	Benennung: Gashebel Ausführungsart: FS 130 R	6	1
4137 182 4504	Benennung: Schenkelfeder Ausführungsart: FS 130 R	7	1
4137 182 0802	Benennung: Sperrhebel Ausführungsart: FS 130 R	8	1
4128 182 4501	Benennung: Schenkelfeder Ausführungsart: FS 130 R	9	1
4128 793 3000	Benennung: Schieber Ausführungsart: FS 130 R	10	1
4128 791 3100	Benennung: Feder Ausführungsart: FS 130 R	11	1
9074 478 3025	Benennung: Schraube IS-P4x16 Ausführungsart: FS 130 R	12	4
4180 180 1150	Benennung: Gaszug Ausführungsart: FS 130 R	13	1
4180 790 3405	Benennung: Rundumgriff Ausführungsart: FS 130 R	14	1
4130 790 8450	Benennung: Bügel Ausführungsart: FS 130 R	15	1
9222 068 0900	Benennung: Mutter DIN557-M6-5 Ausführungsart: FS 130 R	16	2
9022 341 1370	Benennung: Schraube IS-M6x30-10.9 Ausführungsart: FS 130 R	17	2
4123 791 7400	Benennung: Lasche Ausführungsart: FS 130 R	18	2
9291 021 0140	Benennung: Scheibe DIN125-A6,4 Ausführungsart: FS 130 R	19	2
9022 341 1350	Benennung: * Schraube IS-M6x25-10.9 Ausführungsart: FS 130 R	20	2

Freischneider / Motorsensen / FS 130, FS 130 R
Stückliste (9/17): J - Handgriff



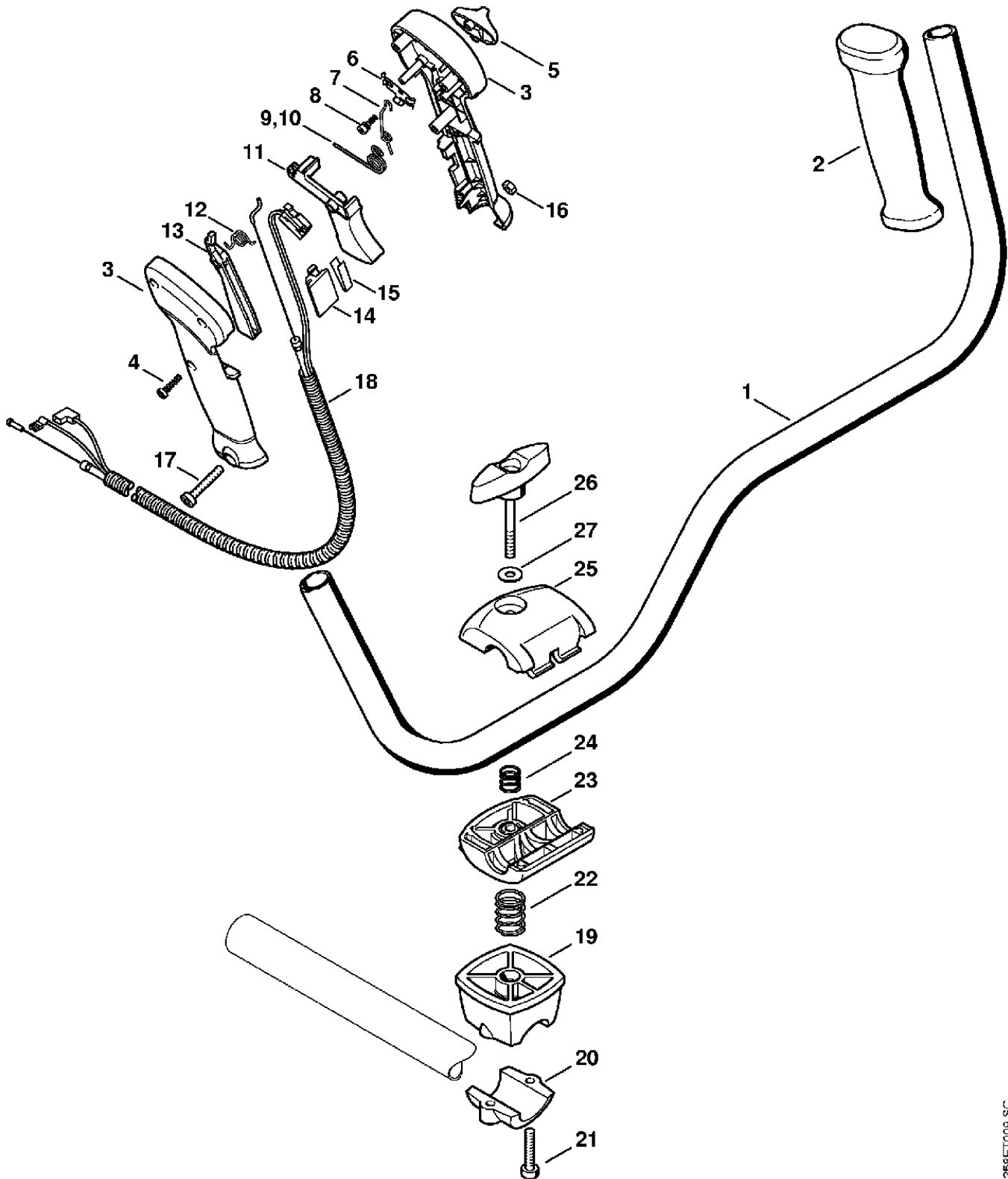
256ET015 SC

Stihl

Freischneider / Motorsensen / FS 130, FS 130 R Stückliste (10/17): K - Zweihandgriff

Art.Nr.	Artikel	Bild-Nr.	Stk-Zahl
4128 790 1701	Benennung: Griffrohr Ausführungsart: FS 130	1	1
4128 791 0300	Benennung: Handgriff links Ausführungsart: FS 130	2	1
4128 790 1309	Benennung: Bedienungsgriff Ausführungsart: FS 130		1
4128 790 0304	Benennung: Handgriff rechts Ausführungsart: FS 130	3	1
9074 478 3025	Benennung: Schraube IS-P4x16 Ausführungsart: FS 130	4	3
4128 182 1700	Benennung: Kombischieber Ausführungsart: FS 130	5	1
4128 182 4201	Benennung: Rastfeder Ausführungsart: FS 130	6	1
4128 182 4502	Benennung: Schenkelfeder Ausführungsart: FS 130	7	1
4128 182 6200	Benennung: Bundschraube Ausführungsart: FS 130	8	1
4128 182 4504	Benennung: Schenkelfeder Ausführungsart: FS 130	9	1
4128 182 4500	Benennung: * Schenkelfeder Ausführungsart: FS 130 TI: (37.2006)	10	1
4128 182 1000	Benennung: Gashebel Ausführungsart: FS 130	11	1
4128 182 4501	Benennung: Schenkelfeder Ausführungsart: FS 130	12	1
4128 182 0800	Benennung: Sperrhebel Ausführungsart: FS 130	13	1
4128 793 3000	Benennung: Schieber Ausführungsart: FS 130	14	1
4128 791 3100	Benennung: Feder Ausführungsart: FS 130	15	1
9214 320 0700	Benennung: Sicherungsmutter DIN980-V M5-10 Ausführungsart: FS 130	16	1
9022 346 1070	Benennung: Schraube IS-M5x30x22-10.9 Ausführungsart: FS 130	17	1
4180 180 1151	Benennung: Gaszug Ausführungsart: FS 130	18	1
4134 790 3200	Benennung: Griffrohrhalter Ausführungsart: FS 130		1
4134 790 7600	Benennung: Stütze Ausführungsart: FS 130	19	1
4134 791 0900	Benennung: Klemmschale Ausführungsart: FS 130	20	1
9022 341 1370	Benennung: Schraube IS-M6x30-10.9 Ausführungsart: FS 130	21	2
0000 997 1701	Benennung: Druckfeder Ausführungsart: FS 130	22	1
4128 791 0905	Benennung: Klemmschale unten Ausführungsart: FS 130	23	1
0000 997 1304	Benennung: Druckfeder Ausführungsart: FS 130	24	1
4128 791 0900	Benennung: Klemmschale oben Ausführungsart: FS 130	25	1
4128 790 7501	Benennung: Knebelschraube Ausführungsart: FS 130	26	1
9291 021 0140	Benennung: * Scheibe DIN125-A6,4 Ausführungsart: FS 130	27	1

Freischneider / Motorsensen / FS 130, FS 130 R
Stückliste (10/17): K - Zweihandgriff



256ET009 SC

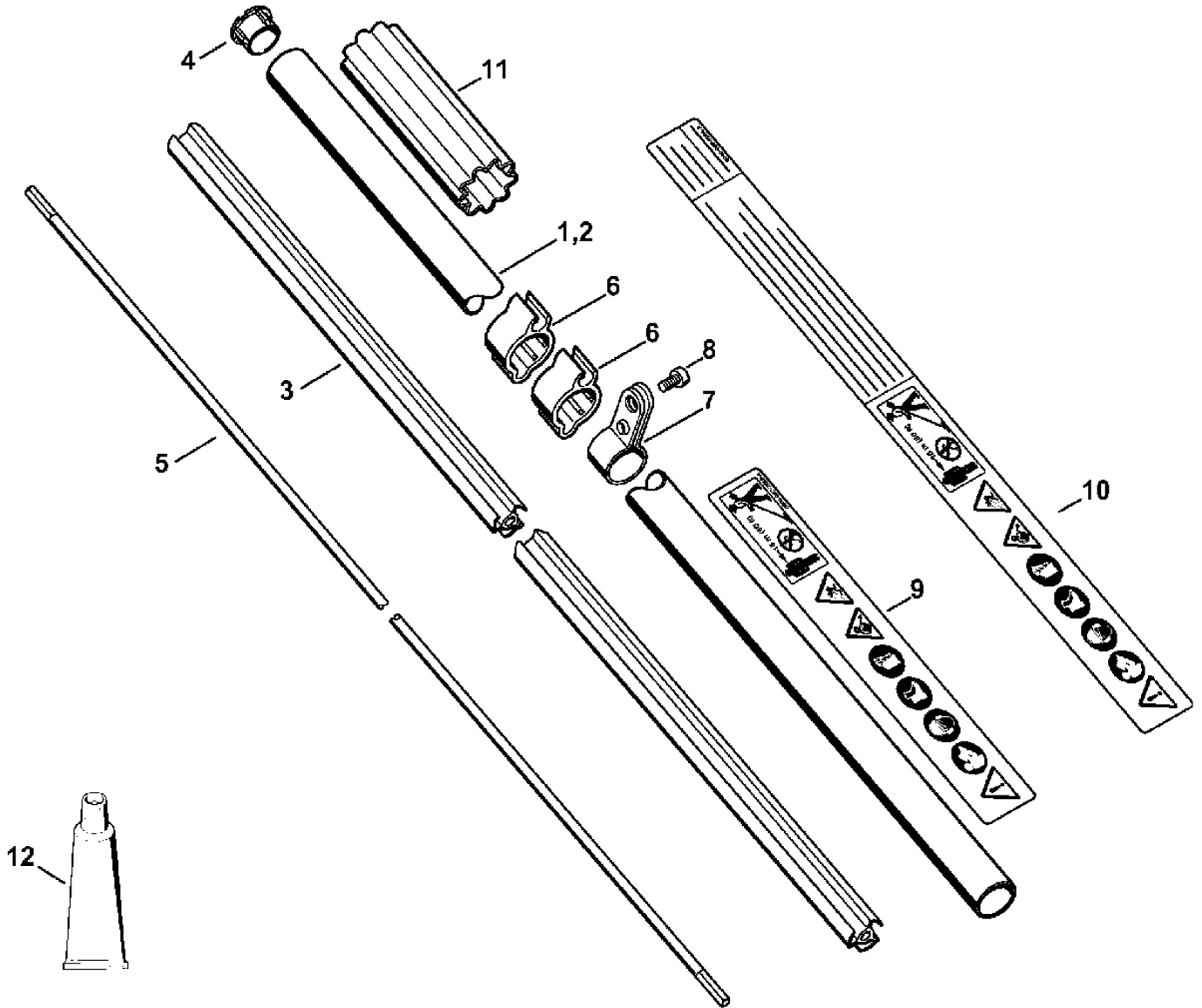
Stihl

Freischneider / Motorsensen / FS 130, FS 130 R Stückliste (11/17): L - Schaft

Art.Nr.	Artikel	Bild-Nr.	Stk-Zahl
4137 710 7136	Benennung: Schaft Ø 25,4 mm	1	1
4137 710 7134	Benennung: Schaft Ø 25,4 mm USA	2	1
4134 711 7303	Benennung: Lagerrohr 1375 mm	3	1
4137 711 2101	Benennung: Stopfen	4	1
4137 711 3200	Benennung: Antriebswelle	5	1
4119 182 2110	Benennung: Halter Ausführungsart: FS 130	6	2
4140 007 1006	Benennung: Satz Spannschelle	7	1
9022 341 1270	Benennung: Schraube IS-M6x14-10.9	8	1
0000 967 7253	Benennung: Warnhinweis Piktogramm FS	9	1
0000 967 7254	Benennung: Warnhinweis Piktogramm FS USA	10	1
0000 711 2500	Benennung: Hülse Ausführungsart: FS 130 R	11	1
0781 120 1110	Benennung: Getriebefett 225 g (B)	12	1

Stihl

**Freischneider / Motorsensen / FS 130, FS 130 R
Stückliste (11/17): L - Schaft**



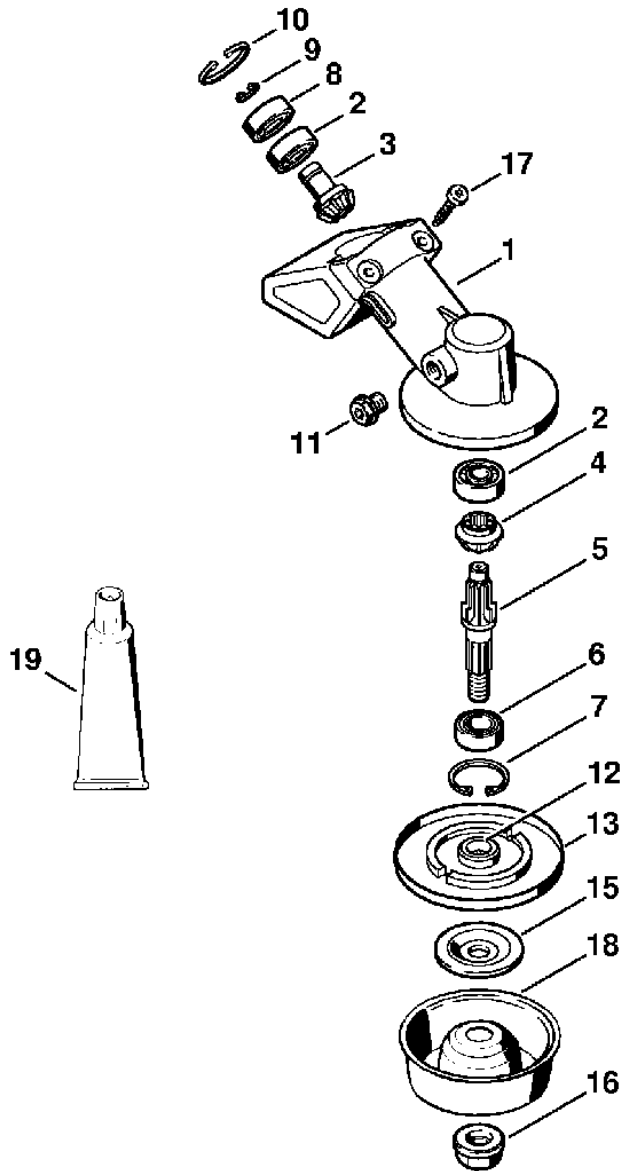
258ET025 SC

Stihl

Freischneider / Motorsensen / FS 130, FS 130 R Stückliste (12/17): M - Getriebe

Art.Nr.	Artikel	Bild-Nr.	Stk-Zahl
4137 640 0100	Benennung: Getriebe		1
4130 641 0305	Benennung: Getriebegehäuse	1	1
9503 003 9850	Benennung: Kugellager DIN625-609	2	2
4130 640 7301	Benennung: Ritzelsatz		1
	Benennung: Antriebsritzel (D)	3	1
	Benennung: Tellerrad (D)	4	1
4130 642 0601	Benennung: Abtriebswelle	5	1
9503 003 5190	Benennung: Kugellager DIN625-6001-2RS	6	1
9456 621 3100	Benennung: Sicherungsring DIN472-28x1,2	7	1
9503 003 9853	Benennung: Kugellager DIN625-609-2Z	8	1
9455 621 0750	Benennung: Sicherungsring DIN471-9x1	9	1
9456 621 2660	Benennung: Sicherungsring DIN472-24x1,2	10	1
4119 713 6500	Benennung: Verschlusschraube	11	1
4137 710 3800	Benennung: Druckteller	12	1
	Benennung: Schutzscheibe (D)	13	1
4130 713 1600	Benennung: Druckscheibe	15	1
4126 642 7600	Benennung: Bundsicherungsmutter M10x1 links	16	1
9075 478 4159	Benennung: Schraube IS-D5x24	17	2
4126 713 3100	Benennung: Laufteller	18	1
0781 120 1117	Benennung: Getriebefett 80 g (B)	19	1
0781 120 1118	Benennung: Getriebefett 225 g (A,B)		1

**Freischneider / Motorsensen / FS 130, FS 130 R
Stückliste (12/17): M - Getriebe**



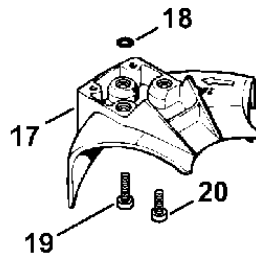
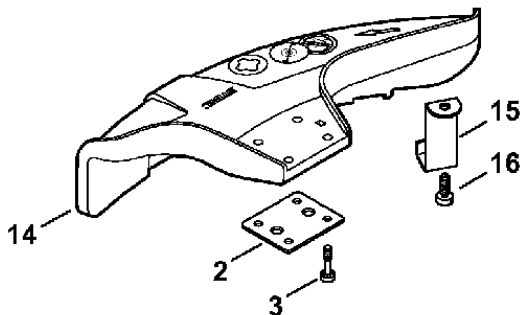
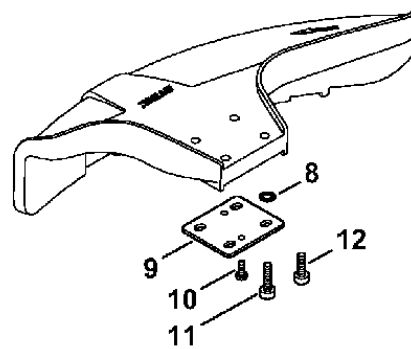
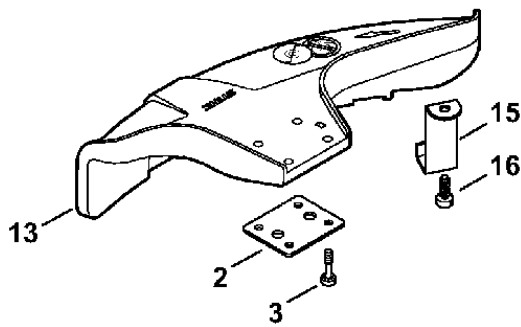
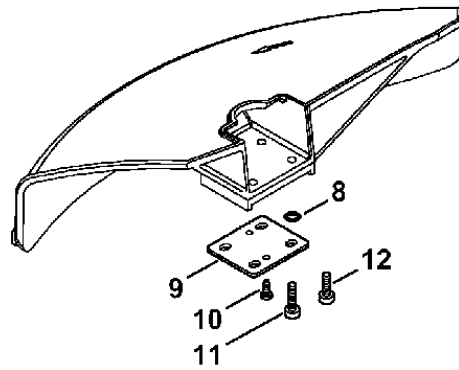
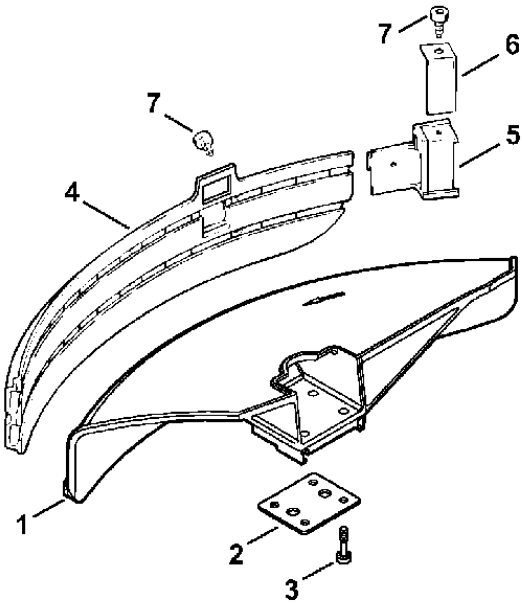
382ET032 GM

Stihl

Freischneider / Motorsensen / FS 130, FS 130 R Stückliste (13/17): N - Schutz

Art.Nr.	Artikel	Bild-Nr.	Stk-Zahl
4119 007 1027	Benennung: Satz Schutz		1
4119 710 8103	Benennung: Schutz	1	1
0000 716 3101	Benennung: Unterlage	2	1
9022 373 1025	Benennung: Schraube IS-M5x23-12.9	3	4
4119 716 3203	Benennung: Schürze	4	1
4119 710 6000	Benennung: Ablängmesser	5	1
4118 713 4105	Benennung: Ablängmesser	6	1
9074 478 4125	Benennung: Schraube IS-5x14	7	2
0000 007 1300	Benennung: * Satz RDR N 4x2-EPDM70		1
	Benennung: * RDR N 4x2-EPDM70 (D)	8	4
0000 716 3100	Benennung: * Unterlage	9	1
9074 478 2970	Benennung: * Schraube IS-P4x10	10	2
9022 371 1020	Benennung: * Schraube IS-M5x20-12.9	11	4
9022 341 0980	Benennung: * Schraube IS-M5x16-12.9	12	4
4133 007 1007	Benennung: Satz Schutz	13	1
4133 007 1008	Benennung: Satz Schutz AUS, NZ	14	1
4133 713 4110	Benennung: Ablängmesser	15	1
9074 478 4405	Benennung: Schraube IS-P6x14	16	1
4117 710 8200	Benennung: Anschlag Ø 200 Ausführungsart: FS 130	17	1
0000 007 1300	Benennung: Satz RDR N 4x2-EPDM70 Ausführungsart: FS 130		1
	Benennung: RDR N 4x2-EPDM70 (D) Ausführungsart: FS 130	18	3
9022 371 1020	Benennung: Schraube IS-M5x20-12.9 Ausführungsart: FS 130	19	3
9022 341 0980	Benennung: * Schraube IS-M5x16-12.9 Ausführungsart: FS 130	20	3

Freischneider / Motorsensen / FS 130, FS 130 R
Stückliste (13/17): N - Schutz

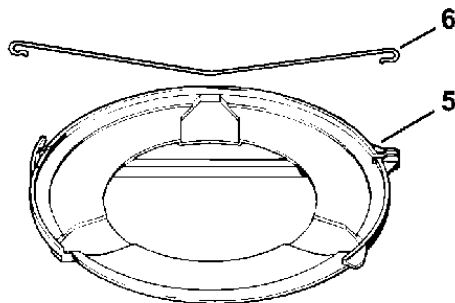
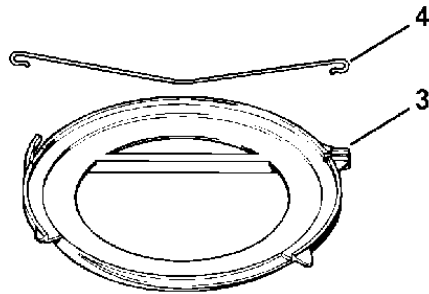
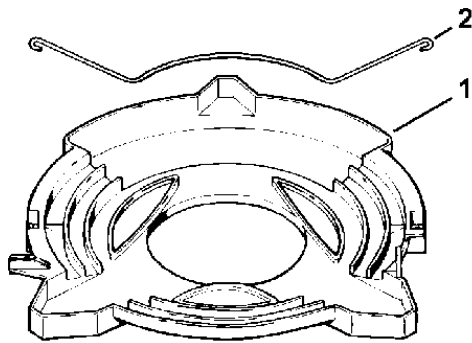


Stihl

Freischneider / Motorsensen / FS 130, FS 130 R Stückliste (14/17): O - Transportschutz

Art.Nr.	Artikel	Bild-Nr.	Stk-Zahl
4116 790 3901	Benennung: Transportschutz Ø 350	1	1
4116 792 4300	Benennung: Spannbügel	2	1
4119 790 3901	Benennung: Transportschutz Ø 225	3	1
4119 792 4300	Benennung: Spannbügel	4	1
4119 790 3906	Benennung: Transportschutz Ø 255	5	1
4119 792 4305	Benennung: Spannbügel	6	1

Freischneider / Motorsensen / FS 130, FS 130 R
Stückliste (14/17): O - Transportschutz

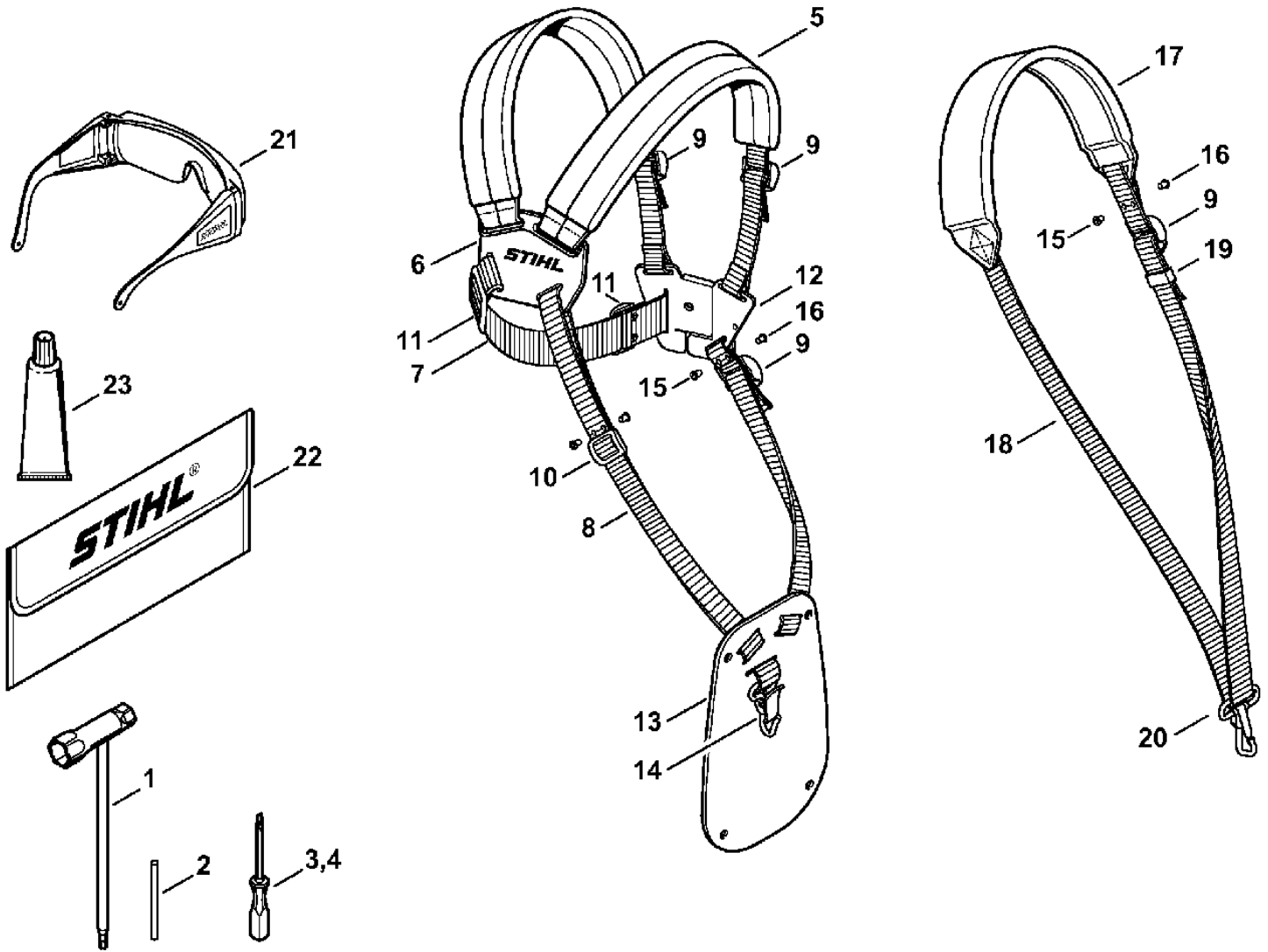


Stihl

Freischneider / Motorsensen / FS 130, FS 130 R Stückliste (15/17): P - Werkzeuge, Sonderzubehör

Art.Nr.	Artikel	Bild-Nr.	Stk-Zahl
4180 890 3400	Benennung: Kombischlüssel	1	1
4130 893 7800	Benennung: Steckdorn	2	1
0000 890 2300	Benennung: Schraubendreher	3	1
0000 890 2305	Benennung: Schraubendreher nur in Brasilien erhältlich (B)	4	1
4119 710 9001	Benennung: Doppelschultergurt	5	1
4119 710 6306	Benennung: Rückenplatte mit Riemen	6	1
	Benennung: Riemen 38x780 mm (D)	7	1
0000 930 2242	Benennung: Gurtband 38 mm x 5 m (A,B)		1
	Benennung: Riemen 25 mm x 1,18 m (D)	8	1
0000 930 2241	Benennung: Gurtband 25 mm x 10 m (A,B)		1
4203 792 7200	Benennung: Klemmschieber	9	3
4119 718 6300	Benennung: Schieber	10	1
4119 718 6310	Benennung: Schieber	11	2
4119 710 6401	Benennung: Schloss mit Riemen		1
4119 710 6400	Benennung: Schloss	12	1
4119 718 7400	Benennung: Schutzplatte	13	1
4147 710 6900	Benennung: Karabinerhaken	14	1
9408 021 4530	Benennung: Nietteil DIN7331-AN4x8x6 (Stückzahl nach Bedarf)	15	1
9409 021 4420	Benennung: Kopfteil DIN7331-K4x8 (Stückzahl nach Bedarf)	16	1
4119 710 9012	Benennung: Traggurt	17	1
	Benennung: Riemen 25 mm x 1,86 m (D)	18	1
4119 718 6320	Benennung: Schieber	19	1
4119 710 6900	Benennung: Karabinerhaken	20	1
0000 884 0307	Benennung: Schutzbrille nicht für AR	21	1
0000 891 0810	Benennung: Werkzeugtasche (B)	22	1
0783 830 2000	Benennung: Dichtungsmasse Dirko HT rot (B)	23	1

Freischneider / Motorsensen / FS 130, FS 130 R
Stückliste (15/17): P - Werkzeuge, Sonderzubehör

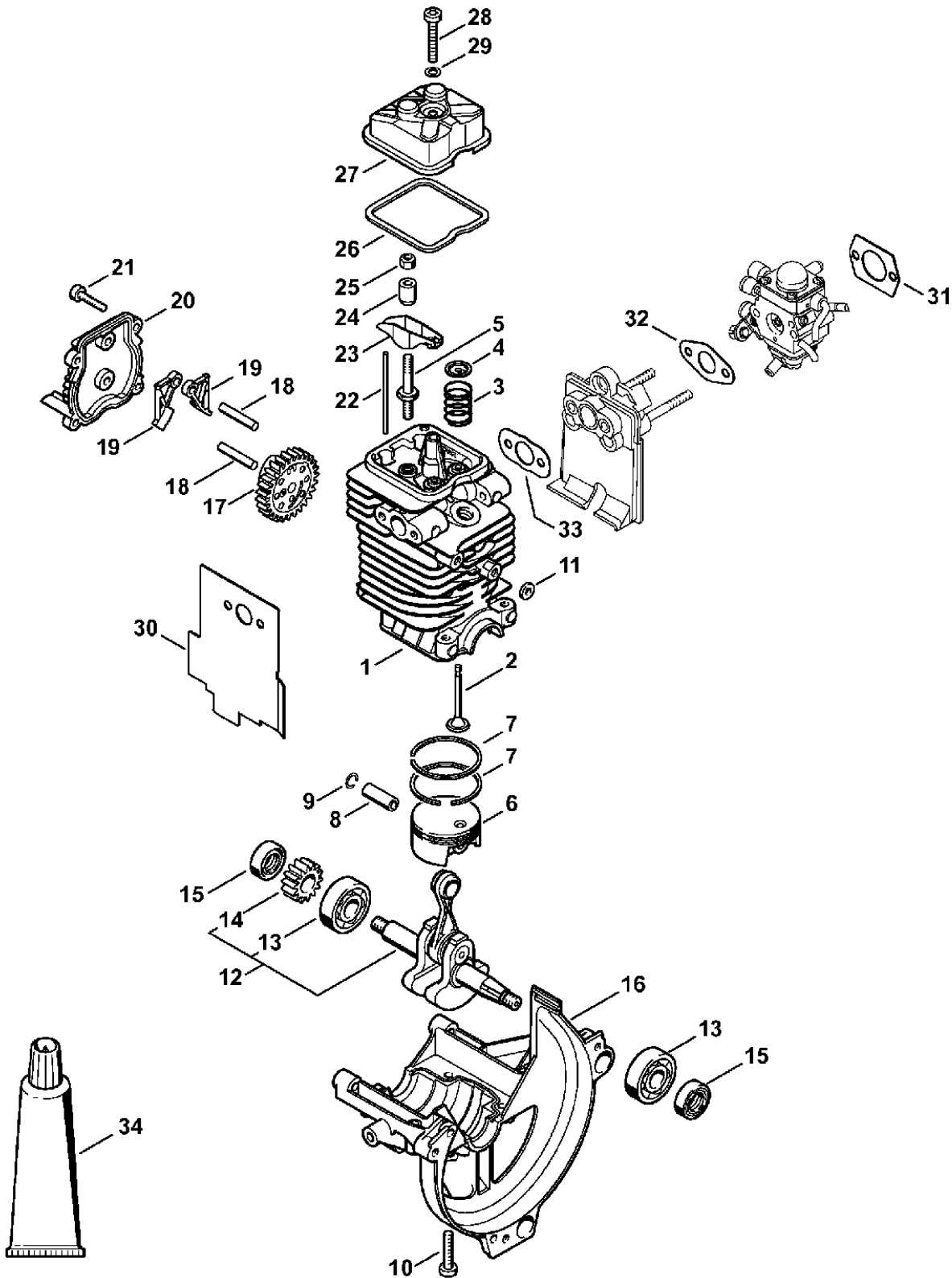


258ET023 SC

**Freischneider / Motorsensen / FS 130, FS 130 R
Stückliste (16/17): Q - Triebwerk Ø 43 mm**

Art.Nr.	Artikel	Bild-Nr.	Stk-Zahl
4180 020 0201	Benennung: Triebwerk Ø 43 mm (B)		1
4180 020 1206	Benennung: Zylinder mit Kolben Ø 43 mm (B)	1	1
4180 025 2003	Benennung: Ventil (B)	2	2
4180 025 1600	Benennung: Ventilsfeder (B)	3	2
4180 025 3000	Benennung: Federteller (B)	4	2
4180 038 1700	Benennung: Bundschraube M5 (B)	5	2
4180 030 2003	Benennung: Kolben Ø 43 mm (B)	6	1
4180 034 3001	Benennung: Verdichtungsring Ø 43x1,2 mm (B)	7	2
4180 034 1501	Benennung: Kolbenbolzen 9x5x26 (B)	8	1
9463 650 0900	Benennung: Sprengring DIN73130-C9x0,8 (B)	9	2
9075 478 4159	Benennung: Schraube IS-D5x24 (B)	10	4
4180 404 9300	Benennung: Scheibe (B)	11	2
4180 030 0411	Benennung: Kurbelwelle (B)	12	1
	Benennung: Rillenkugellager 6201 (B,D)	13	2
	Benennung: Zahnrad (B,D)	14	1
9639 003 1231	Benennung: WDR DIN3760-AS12x22x7 (B)	15	2
4180 021 2500	Benennung: Kurbelwanne (B)	16	1
4180 030 1800	Benennung: Nockenrad (B)	17	1
4180 038 0803	Benennung: Bolzen 5x26,5 (B)	18	2
4180 038 1900	Benennung: Schleppebel (B)	19	2
4180 038 1300	Benennung: Deckel (B)	20	1
9075 478 3018	Benennung: Schraube IS-D4x18 (B)	21	4
4180 038 2600	Benennung: Stoßstange (B)	22	2
4282 038 1000	Benennung: Kipphebel (B)	23	2
4180 038 2000	Benennung: Hülse (B)	24	2
4180 038 2700	Benennung: Sicherungsmutter M5 (B)	25	2
4180 029 0500	Benennung: Dichtung (B)	26	1
4180 025 1100	Benennung: Ventildeckel (B)	27	1
9022 346 1070	Benennung: Schraube IS-M5x30x22-10.9 (B)	28	1
9636 815 0270	Benennung: Dichtring DIN7603-5x9x1 (B)	29	1
4180 149 0600	Benennung: Schalldämpferdichtung (B)	30	1
4114 149 1205	Benennung: Dichtung (B)	31	1
4180 129 0905	Benennung: Dichtung (B)	32	1
4180 129 0904	Benennung: Dichtung (B)	33	1
0783 830 2000	Benennung: Dichtungsmasse Dirko HT rot (B)	34	1

Freischneider / Motorsensen / FS 130, FS 130 R
Stückliste (16/17): Q - Triebwerk Ø 43 mm



Stihl

Freischneider / Motorsensen / FS 130, FS 130 R Stückliste (17/17): R - Maschinenummer

Art.Nr.	Artikel	Bild-Nr.	Stk-Zahl
	Benennung: Position der Maschinenummer (D)	1	1

**Freischneider / Motorsensen / FS 130, FS 130 R
Stückliste (17/17): R - Maschinenummer**

