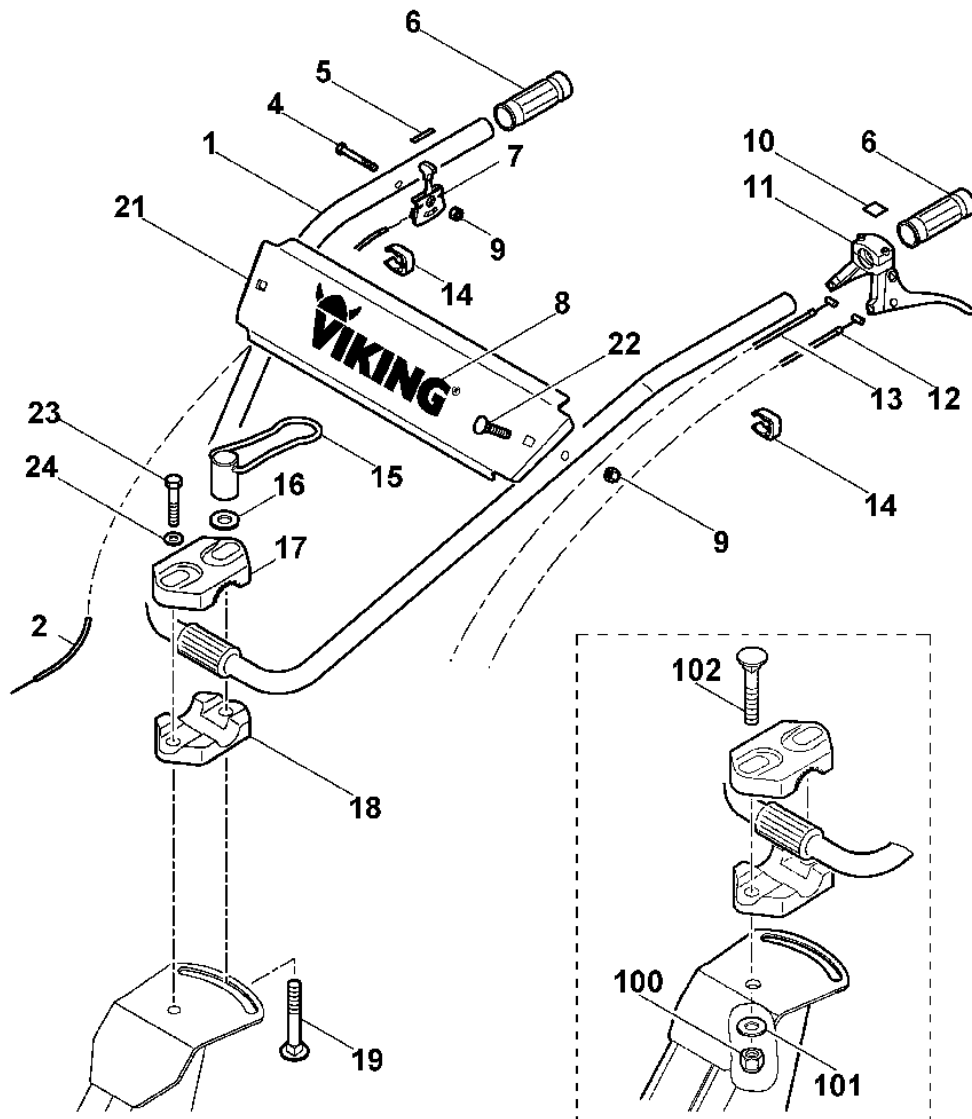


Motorgartengeräte / Motorhacken / VH 500
Stückliste (1/9): A - Lenker

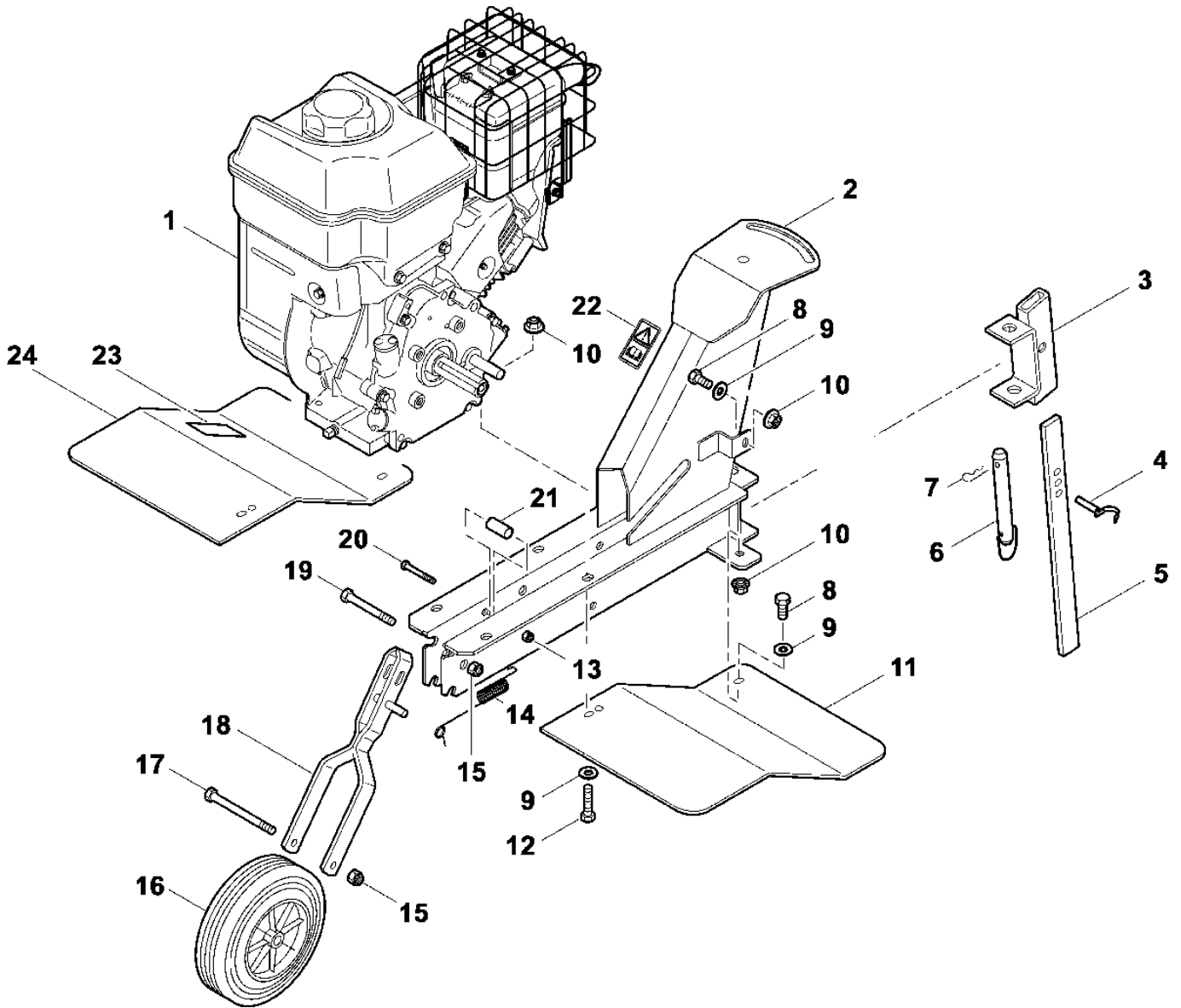
Art.Nr.	Artikel	Bild-Nr.	Stk-Zahl
6227 703 1200	Benennung: Lenker	1	1
6227 740 6100	Benennung: * Lenkholm Bis. Masch. Nr.: 51 866 745 TI: (04.2002)	1	1
6227 180 1100	Benennung: Gaszug	2	1
9007 319 1400	Benennung: Sechskantschraube M6x40	4	1
6227 967 4400	Benennung: Aufkleber	5	1
6375 703 6620	Benennung: Griff	6	2
6227 717 1200	Benennung: * Griffstück TI: (33.2013)	6	2
6227 180 1500	Benennung: Gashebel	7	1
6105 967 2430	Benennung: Aufkleber VKING 38mm grün	8	1
9212 260 0900	Benennung: Sechskantmutter M6	9	3
9212 260 0900	Benennung: * Sechskantmutter M6 Bis. Masch. Nr.: 51 866 745 TI: (04.2002)	9	1
6227 967 4410	Benennung: Aufkleber	10	1
6227 007 1030	Benennung: Umbausatz (Kupplungshebel inklusive Seilzüge)	11	1
6227 160 5700	Benennung: * Kupplungshebel TI: (07.2011)	11	1
6227 710 9901	Benennung: Kupplungszug (Vorwärts)	12	1
6227 710 9900	Benennung: * Kupplungszug Bis. Masch. Nr.: 51 866 745 TI: (04.2002)	12	1
6227 710 9906	Benennung: Kupplungszug (Rückwärts)	13	1
6227 710 9905	Benennung: * Kupplungszug Bis. Masch. Nr.: 51 866 745 TI: (04.2002)	13	1
6100 703 3100	Benennung: Kabelclip	14	2
6227 740 1900	Benennung: Arretierung	15	1
9291 020 0220	Benennung: Scheibe 13	16	1
6227 716 6600	Benennung: Klemmschale oben	17	1
6227 716 6605	Benennung: Klemmschale unten	18	1
9027 068 3120	Benennung: Flachrundschrabe M12x80	19	1
6380 703 2200	Benennung: Paneel	21	1
9027 068 1380	Benennung: Flachrundschrabe M6x35	22	2
9007 318 2040	Benennung: Sechskantschraube M8x100	23	1
9291 020 0200	Benennung: Scheibe 10,5	24	1
9212 260 1400	Benennung: * Sechskantmutter M12 Bis. Masch. Nr.: 51 866 745 TI: (04.2002)	100	1
9291 020 0220	Benennung: * Scheibe 13 Bis. Masch. Nr.: 51 866 745 TI: (04.2002)	101	1
9027 068 3120	Benennung: * Flachrundschrabe M12x80 Bis. Masch. Nr.: 51 866 745 TI: (04.2002)	102	1



**Motorgartengeräte / Motorhacken / VH 500
Stückliste (2/9): B - Grundgerät, Motor**

Art.Nr.	Artikel	Bild-Nr.	Stk-Zahl
6227 890 3500	Benennung: Zündkerzenschlüssel (A)		1
	Benennung: BRIGGS & STRATTON, Vier-Takt-Motor Daten am Motor	1	1
6227 700 3100	Benennung: Rahmen	2	1
6227 710 4501	Benennung: Halter	3	1
6227 716 4800	Benennung: Klappsplint 8x34	4	1
6227 716 1401	Benennung: Bremssporn	5	1
6227 740 8500	Benennung: Steckbolzen	6	1
9340 003 0310	Benennung: Federstecker	7	1
9008 318 1800	Benennung: Sechskantschraube M8x20	8	3
9291 020 0180	Benennung: Scheibe 8,4	9	7
9220 260 8500	Benennung: Sechskantmutter M8	10	7
6227 717 3102	Benennung: Abdeckblech	11	1
9008 319 1880	Benennung: Sechskantschraube M8x35	12	4
9212 260 0900	Benennung: Sechskantmutter M6	13	1
6227 716 4900	Benennung: Zugfeder	14	1
9212 260 1300	Benennung: Sechskantmutter M10	15	2
6227 710 0600	Benennung: Rad	16	1
9007 319 2540	Benennung: Sechskantschraube M10x90	17	1
6227 710 2800	Benennung: Radgabel	18	1
9008 319 2450	Benennung: Sechskantschraube M10x45	19	1
9007 319 1400	Benennung: Sechskantschraube M6x40	20	1
6227 716 2800	Benennung: Distanzhülse	21	1
6226 967 4440	Benennung: Aufkleber	22	1
6226 967 4430	Benennung: Aufkleber	23	1
6227 717 3107	Benennung: Abdeckblech	24	1

Motorgartengeräte / Motorhacken / VH 500
Stückliste (2/9): B - Grundgerät, Motor



Motorgartengeräte / Motorhacken / VH 500
Stückliste (3/9): B1 - Grundgerät, Motor (f. ältere Bauart)

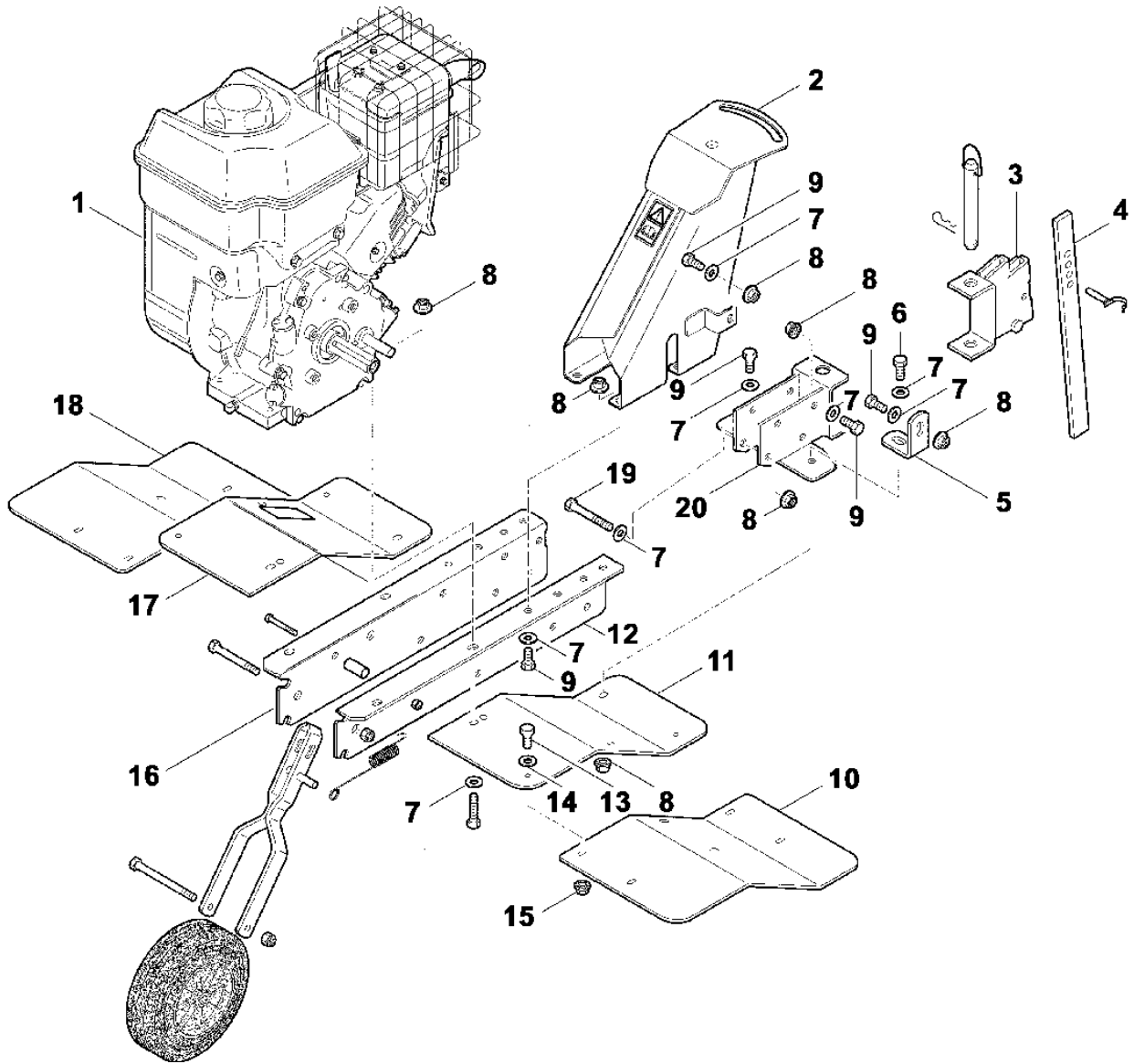
Art.Nr.	Artikel	Bild-Nr.	Stk-Zahl
	Benennung: * BRIGGS & STRATTON, Vier-Takt-Motor Daten am Moto Bis. Masch. Nr.: 50 346 029 TI: (01.2002)	1	1
6227 740 0200	Benennung: * Konsole Bis. Masch. Nr.: 51 866 745 TI: (04.2002)	2	1
6227 710 4500	Benennung: * Halter Bis. Masch. Nr.: 51 866 745 TI: (04.2002)	3	1
6227 716 1400	Benennung: * Bremssporn Bis. Masch. Nr.: 51 866 745 TI: (04.2002)	4	1
6227 716 0800	Benennung: * Winkel Bis. Masch. Nr.: 51 866 745 TI: (04.2002)	5	1
9008 318 1800	Benennung: * Sechskantschraube M8x20 Bis. Masch. Nr.: 51 866 745 TI: (04.2002)	6	1
9291 020 0180	Benennung: * Scheibe 8,4 Bis. Masch. Nr.: 51 866 745 TI: (04.2002)	7	24
9220 260 8500	Benennung: * Sechskantmutter M8 Bis. Masch. Nr.: 51 866 745 TI: (04.2002)	8	24
9008 318 1780	Benennung: * Sechskantschraube M8x16 Bis. Masch. Nr.: 51 866 745 TI: (04.2002)	9	17
6227 717 3110	Benennung: * Abdeckblech Bis. Masch. Nr.: 51 866 745 TI: (04.2002)	10	1
6227 717 3101	Benennung: * Abdeckblech Bis. Masch. Nr.: 51 866 745 TI: (04.2002)	11	1
6227 717 3100	Benennung: * Abdeckblech Bis. Masch. Nr.: 48 433 492 TI: (21.2001)	11	1
6227 716 0811	Benennung: * Winkel Bis. Masch. Nr.: 51 866 745 TI: (04.2002)	12	1
6227 716 0810	Benennung: * Winkel Bis. Masch. Nr.: 50 343 952 TI: (21.2001)	12	1
9008 319 1260	Benennung: * Sechskantschraube M6x12 Bis. Masch. Nr.: 51 866 745 TI: (04.2002)	13	6
9291 020 0140	Benennung: * Scheibe 6,4 Bis. Masch. Nr.: 51 866 745 TI: (04.2002)	14	6
9220 260 8490	Benennung: * Sechskantmutter M6 Bis. Masch. Nr.: 51 866 745 TI: (04.2002)	15	6
6227 716 0816	Benennung: * Winkel Bis. Masch. Nr.: 51 866 745 TI: (04.2002)	16	1
6227 716 0815	Benennung: * Winkel Bis. Masch. Nr.: 50 343 952 TI: (21.2001)	16	1
6227 717 3106	Benennung: * Abdeckblech Bis. Masch. Nr.: 51 866 745 TI: (04.2002)	17	1
6227 717 3105	Benennung: * Abdeckblech Bis. Masch. Nr.: 48 433 492 TI: (21.2001)	17	1
6227 717 3115	Benennung: * Abdeckblech Bis. Masch. Nr.: 51 866 745 TI: (04.2002)	18	1

Viking

Motorgartengeräte / Motorhacken / VH 500 **Stückliste (3/9): B1 - Grundgerät, Motor (f. ältere Bauart)**

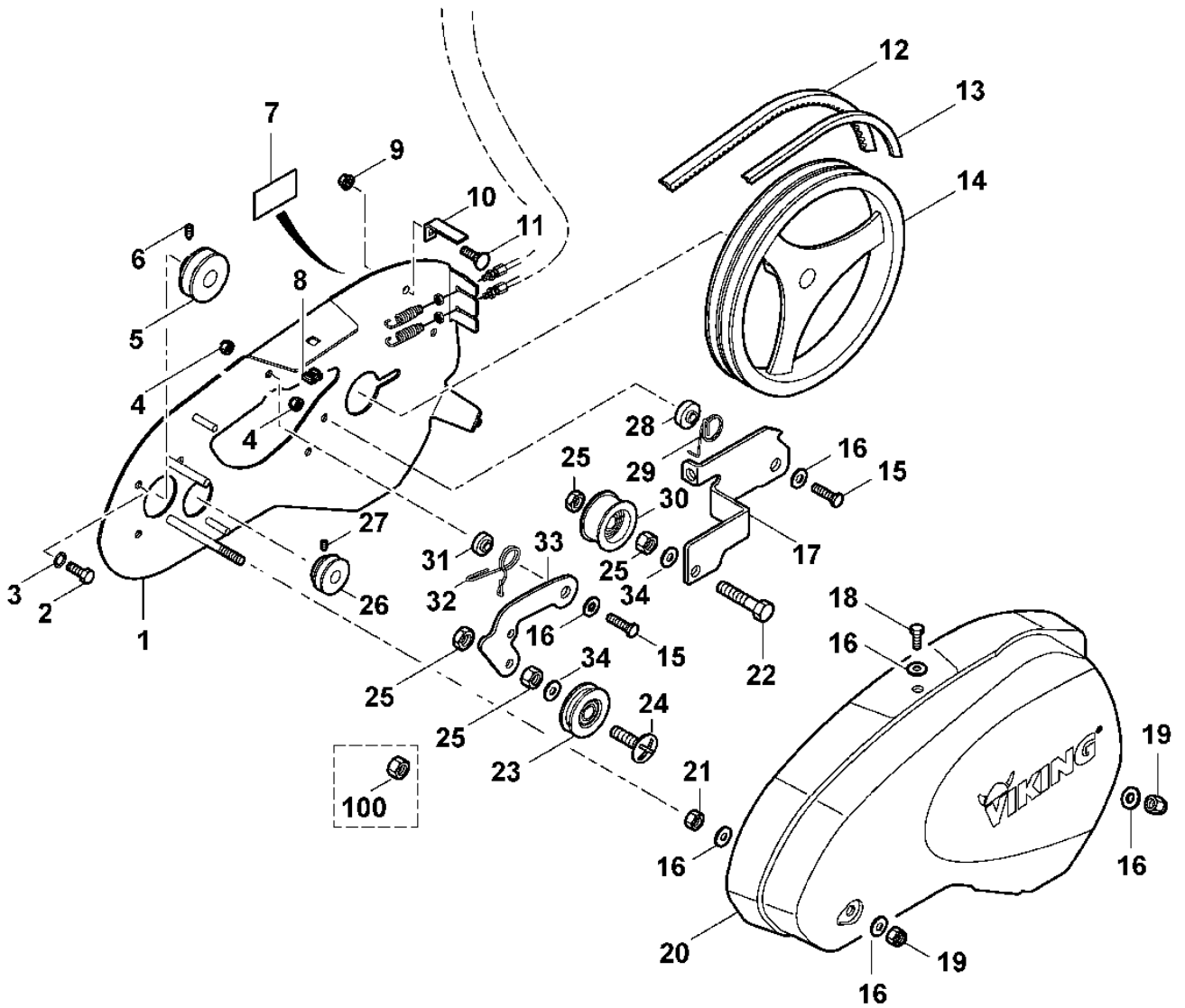
Art.Nr.	Artikel	Bild-Nr.	Stk-Zahl
9007 318 1950	Benennung: * Sechskantschraube M8x50 Bis. Masch. Nr.: 51 866 745 TI: (04.2002)	19	2
6227 740 0210	Benennung: * Konsole Bis. Masch. Nr.: 51 866 745 TI: (04.2002)	20	1

Motorgartengeräte / Motorhacken / VH 500
Stückliste (3/9): B1 - Grundgerät, Motor (f. ältere Bauart)



Motorgartengeräte / Motorhacken / VH 500
Stückliste (4/9): C - Antrieb

Art.Nr.	Artikel	Bild-Nr.	Stk-Zahl
6227 710 8902	Benennung: Platte	1	1
9008 319 9035	Benennung: Sechskantschraube 5/16"x5/8"	2	3
9330 630 0180	Benennung: Fächerscheibe 8,4	3	3
9214 320 1105	Benennung: Sicher Mutter M8	4	2
6226 711 1200	Benennung: Keilriemenscheibe	5	1
9134 381 1740	Benennung: Gewindestift M8x10	6	1
6226 967 4420	Benennung: Aufkleber	7	1
6002 708 8600	Benennung: Aufsteckmutter M8	8	1
9220 260 8490	Benennung: Sechskantmutter M6	9	1
6227 711 3900	Benennung: Riemenführung	10	1
9027 068 1280	Benennung: Flachrundschraube M6x16	11	1
6227 711 5001	Benennung: Keilriemen	12	1
6227 711 5010	Benennung: Keilriemen	13	1
6226 740 2201	Benennung: Keilriemenscheibe	14	1
9008 318 1830	Benennung: Schraube M8x25	15	2
9008 319 1830	Benennung: * Sechskantschraube M8x25 TI: (52.2011)	15	2
9307 021 0180	Benennung: Scheibe 8,4	16	6
6227 711 6305	Benennung: Spannarm	17	1
9008 318 1780	Benennung: Sechskantschraube M8x16	18	1
9212 260 1100	Benennung: Sechskantmutter M8	19	2
6227 717 1901	Benennung: Schutzhaube	20	1
9210 259 1100	Benennung: Sechskantmutter M8	21	1
9008 319 2980	Benennung: Sechskantschraube M12x30	22	1
6227 710 5000	Benennung: Spannrolle	23	1
6227 716 0400	Benennung: Schraube	24	1
9208 260 1400	Benennung: Sechskantmutter M12	25	4
6227 711 1201	Benennung: Keilriemenscheibe	26	1
9134 381 1750	Benennung: Gewindestift M8x12	27	1
6226 711 9400	Benennung: Lagerbüchse	28	1
6226 711 9100	Benennung: Feder	29	1
6226 710 5000	Benennung: Spannrolle	30	1
6227 711 9400	Benennung: Lagerbüchse	31	1
6227 711 9100	Benennung: Feder	32	1
6227 711 6301	Benennung: Spannarm	33	1
9291 020 0220	Benennung: Scheibe 13	34	2
9210 260 1400	Benennung: * Sechskantmutter M12 Bis. Masch. Nr.: 51 892 369 TI: (19.2002)	100	2



**Motorgartengeräte / Motorhacken / VH 500
Stückliste (5/9): C1 - Antrieb (f. ältere Bauart)**

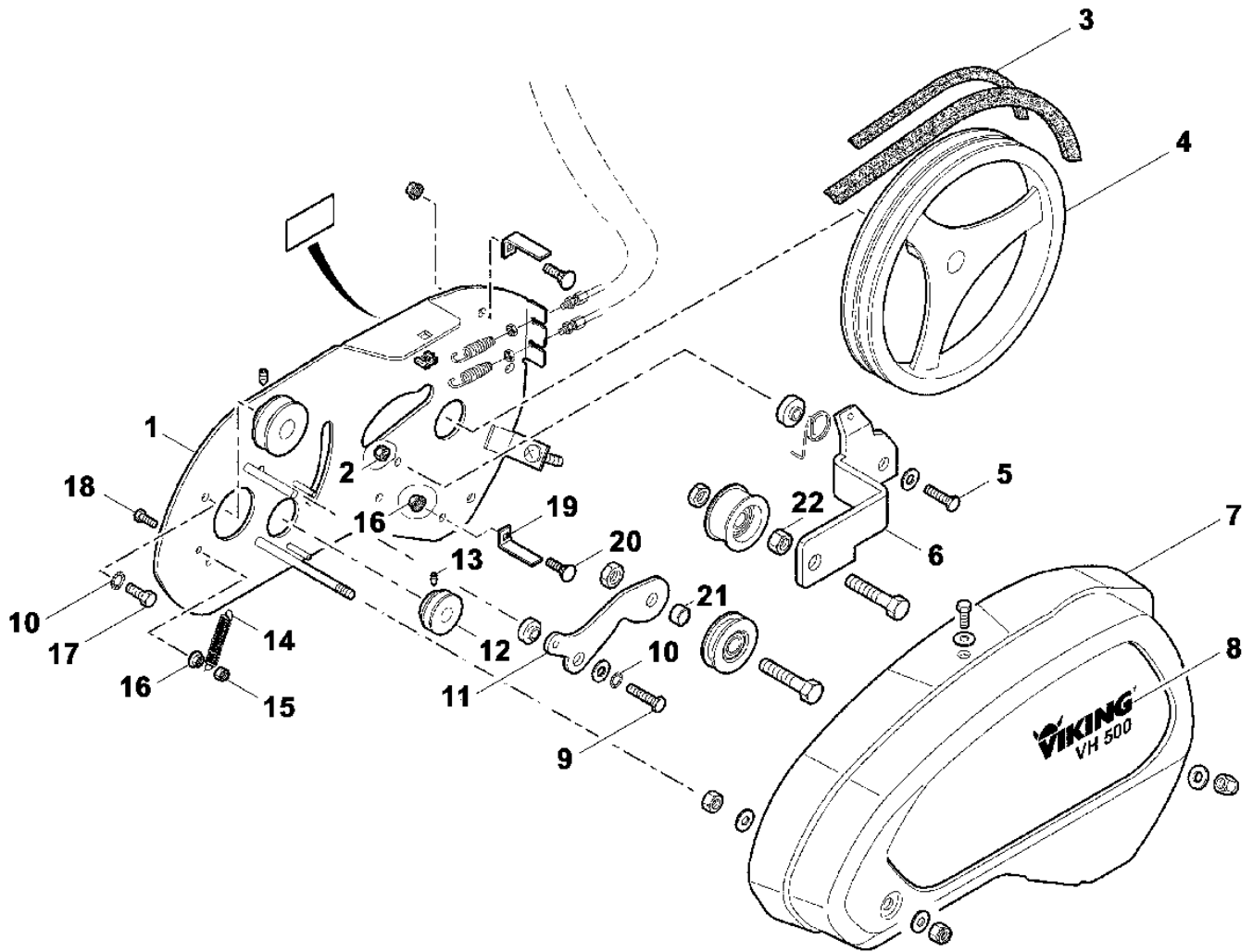
Art.Nr.	Artikel	Bild-Nr.	Stk-Zahl
6227 710 8901	Benennung: * Platte Bis. Masch. Nr.: 51 866 745 TI: (04.2002)	1	1
6227 710 8900	Benennung: * Platte Bis. Masch. Nr.: 48 433 492 TI: (21.2001)	1	1
9214 320 1105	Benennung: * Sicher Mutter M8 Bis. Masch. Nr.: 51 866 745 TI: (04.2002)	2	1
6227 711 5000	Benennung: * Keilriemen Bis. Masch. Nr.: 47 232 867 TI: (21.2001)	3	1
6226 740 2200	Benennung: * Keilriemenscheibe Bis. Masch. Nr.: 51 866 745 TI: (04.2002)	4	1
9008 319 1830	Benennung: * Sechskantschraube M8x25 Bis. Masch. Nr.: 51 866 745 TI: (04.2002)	5	1
6227 740 2100	Benennung: * Spannarm Bis. Masch. Nr.: 51 866 745 TI: (04.2002)	6	1
6227 717 1900	Benennung: * Schutzhaube Bis. Masch. Nr.: 51 866 745 TI: (04.2002)	7	1
6227 967 3800	Benennung: * Typenbezeichnung VH 500 Bis. Masch. Nr.: 51 866 745 TI: (04.2002)	8	1
9008 319 9043	Benennung: * Sechskantschraube 5/16"x1" Bis. Masch. Nr.: 51 866 745 TI: (04.2002)	9	1
9330 630 0180	Benennung: * Fächerscheibe 8,4 Bis. Masch. Nr.: 51 866 745 TI: (04.2002)	10	3
6227 711 6300	Benennung: * Spannarm Bis. Masch. Nr.: 51 866 745 TI: (04.2002)	11	1
6227 711 1200	Benennung: * Keilriemenscheibe Bis. Masch. Nr.: 48 433 669 TI: (21.2001)	12	1
9132 216 1250	Benennung: * Gewindestift M6x10 Bis. Masch. Nr.: 48 433 669 TI: (21.2001)	13	1
6227 711 6400	Benennung: * Zugfeder Bis. Masch. Nr.: 51 866 745 TI: (04.2002)	14	1
9212 260 0900	Benennung: * Sechskantmutter M6 Bis. Masch. Nr.: 51 866 745 TI: (04.2002)	15	1
9220 260 8490	Benennung: * Sechskantmutter M6 Bis. Masch. Nr.: 51 866 745 TI: (04.2002)	16	3
9008 319 9035	Benennung: * Sechskantschraube 5/16"x5/8" Bis. Masch. Nr.: 51 866 745 TI: (04.2002)	17	2
9008 319 1320	Benennung: * Sechskantschraube M6x20 Bis. Masch. Nr.: 51 866 745 TI: (04.2002)	18	1
6227 711 3900	Benennung: * Riemenführung Bis. Masch. Nr.: 51 866 745 TI: (04.2002)	19	2
9027 068 1280	Benennung: * Flachrundschrabe M6x16 Bis. Masch. Nr.: 51 866 745 TI: (04.2002)	20	2
6227 711 2400	Benennung: * Buchse Bis. Masch. Nr.: 51 866 745 TI: (04.2002)	21	1

Viking

Motorgartengeräte / Motorhacken / VH 500 Stückliste (5/9): C1 - Antrieb (f. ältere Bauart)

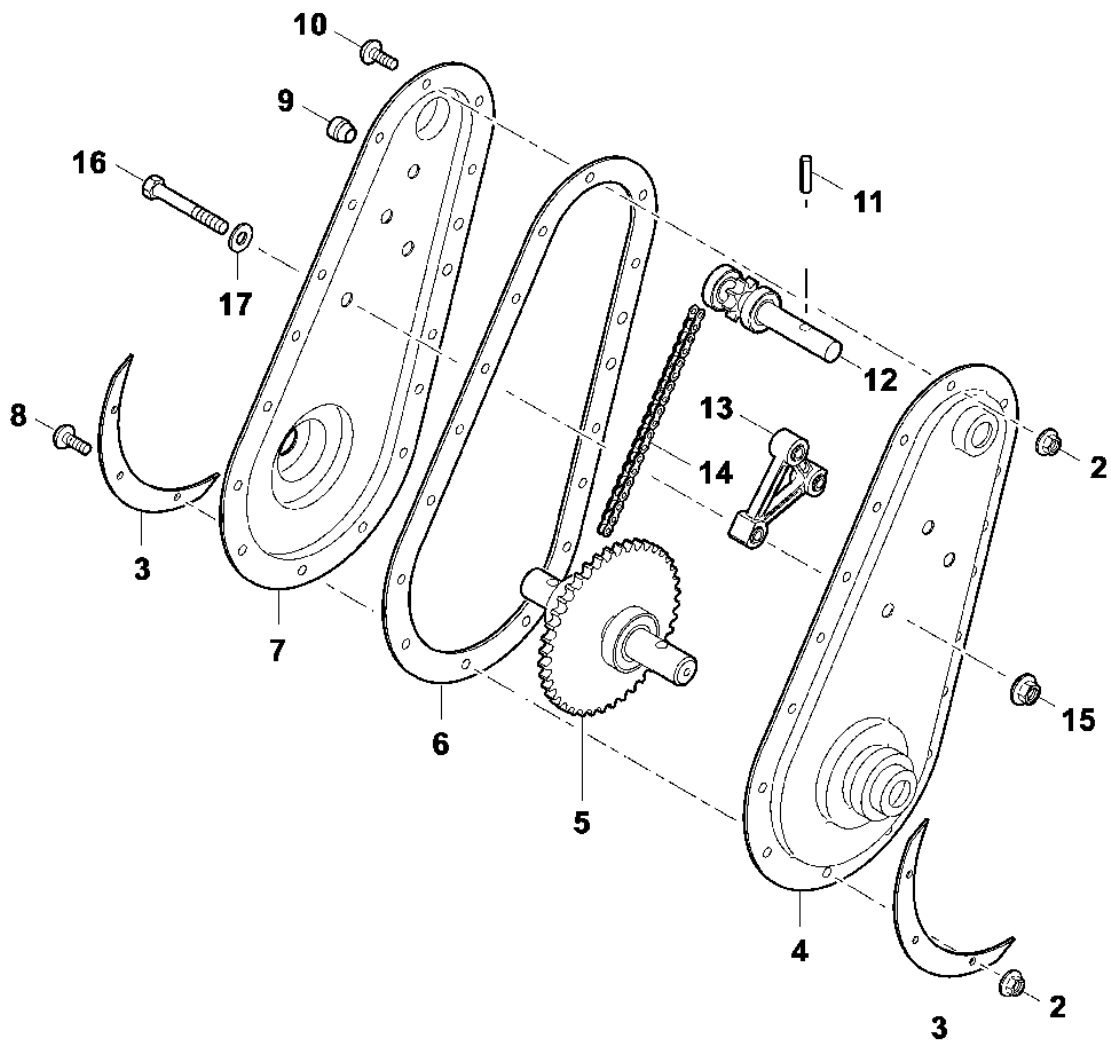
Art.Nr.	Artikel	Bild-Nr.	Stk-Zahl
9210 261 1400	Benennung: * Sechskantmutter M12 Bis. Masch. Nr.: 51 866 745 TI: (04.2002)	22	1

Motorgartengeräte / Motorhacken / VH 500
Stückliste (5/9): C1 - Antrieb (f. ältere Bauart)



Motorgartengeräte / Motorhacken / VH 500
Stückliste (6/9): D - Getriebe

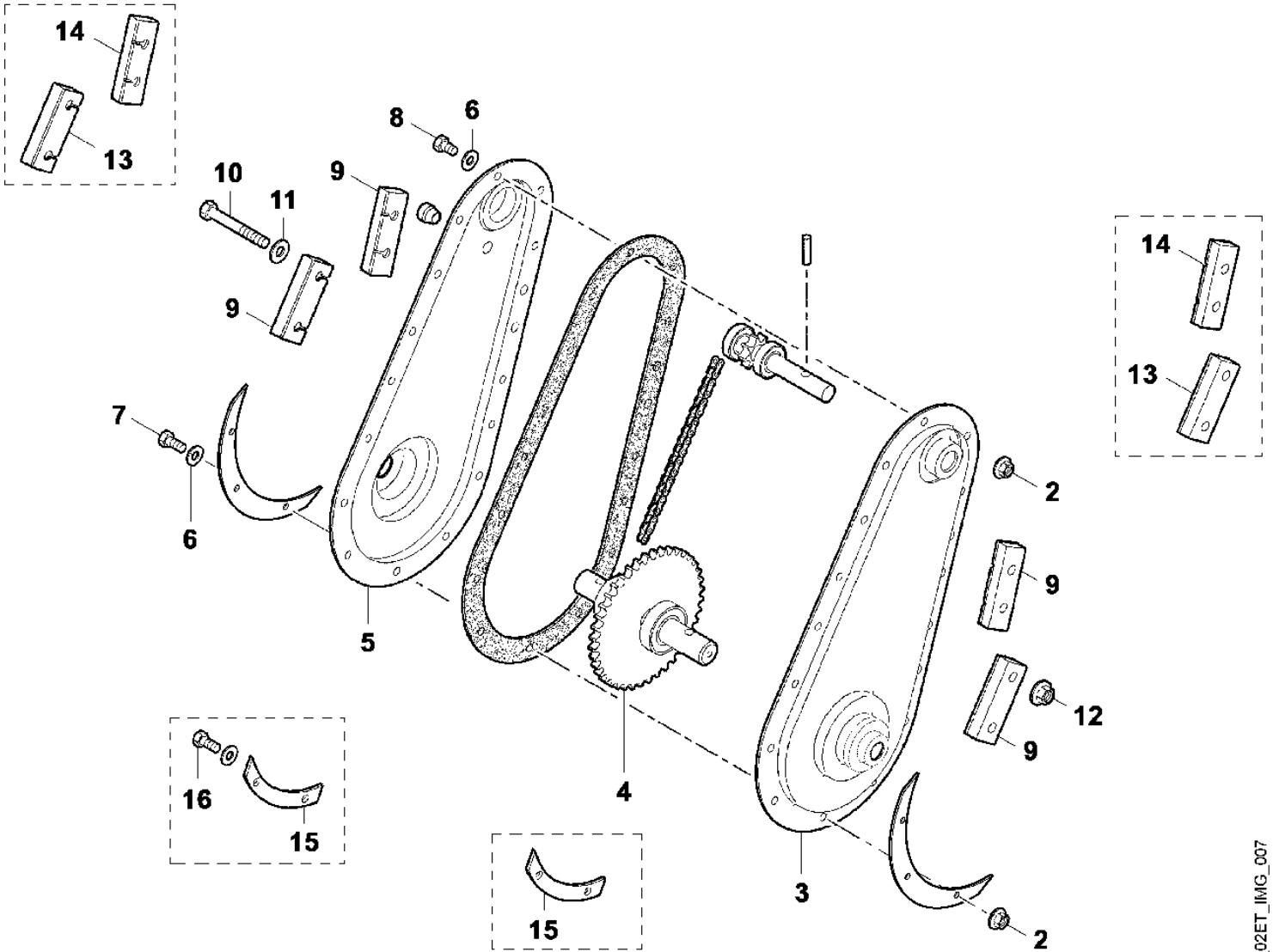
Art.Nr.	Artikel	Bild-Nr.	Stk-Zahl
6227 640 0102	Benennung: Getriebe kpl.		1
9220 260 8490	Benennung: Sechskantmutter M6	2	17
6227 717 3501	Benennung: Schutzleiste	3	2
6227 641 0302	Benennung: Getriebegehäuse	4	1
6227 640 2401	Benennung: Antriebswelle	5	1
6227 649 0300	Benennung: Dichtung	6	1
6227 641 0307	Benennung: Getriebegehäuse	7	1
9110 391 1320	Benennung: Flachrundschraube M6x20	8	3
6226 646 0800	Benennung: Stopfen	9	1
9110 391 1260	Benennung: Flachrundschraube M6x12	10	14
9380 620 3140	Benennung: Spannstift 6x26	11	1
6227 640 2200	Benennung: Antriebswelle kpl.	12	1
6227 643 3200	Benennung: Führungsstück	13	1
6227 640 2100	Benennung: Antriebskette	14	1
9220 260 8500	Benennung: Sechskantmutter M8	15	3
6227 716 0410	Benennung: Sechskantschraube M8x50	16	3
9007 318 1950	Benennung: * Sechskantschraube M8x50 Bis. Masch. Nr.: 9 75 011 219 TI: (16.2003)	16	3
9291 020 0180	Benennung: Scheibe 8,4	17	3



**Motorgartengeräte / Motorhacken / VH 500
Stückliste (7/9): D1 - Getriebe (f. ältere Bauart)**

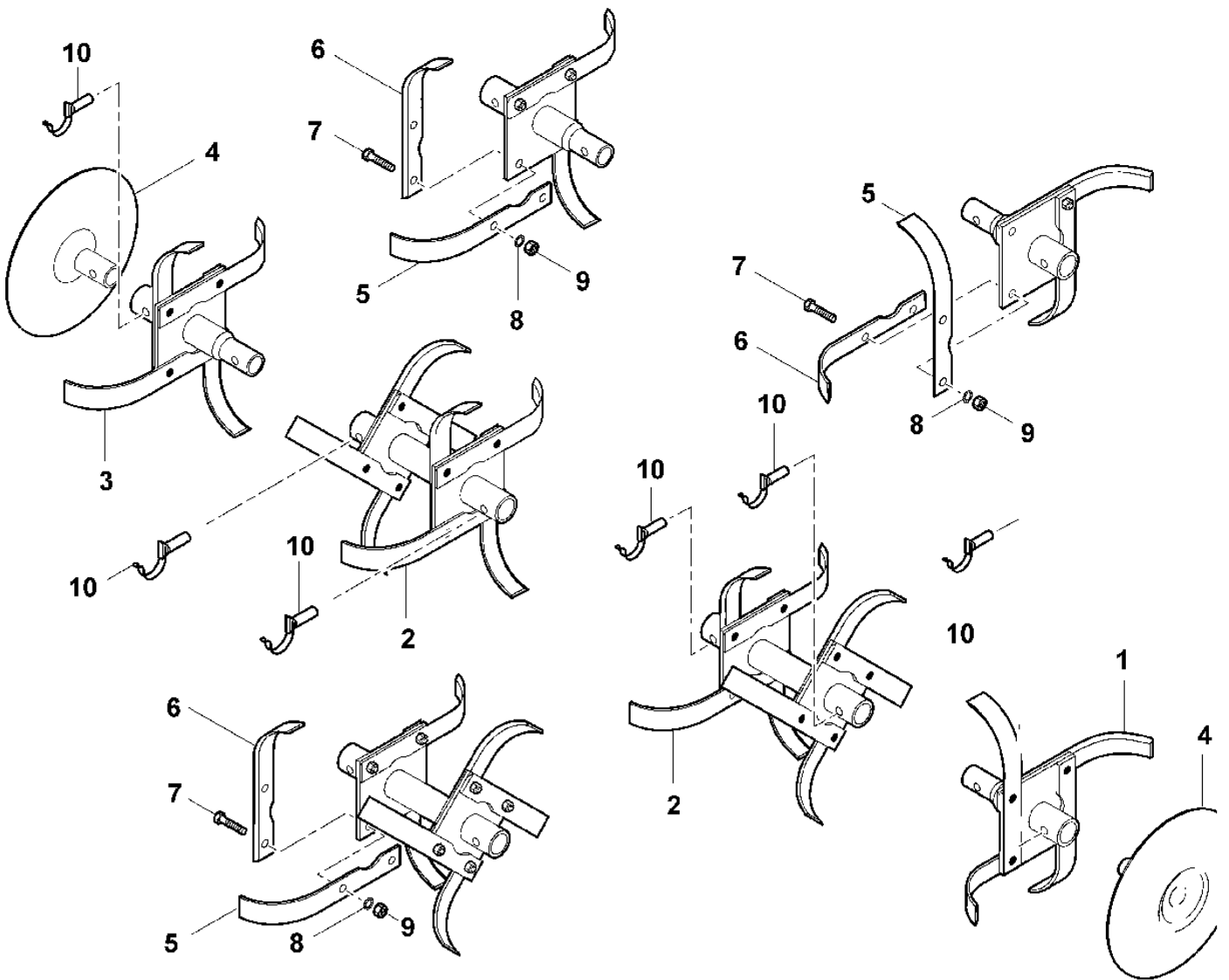
Art.Nr.	Artikel	Bild-Nr.	Stk-Zahl
6227 640 0101	Benennung: * Getriebe kpl. Bis. Masch. Nr.: 51 866 745 TI: (04.2002)		1
6227 640 0100	Benennung: * Getriebe kpl. Bis. Masch. Nr.: 47 180 777 TI: (29.2000)		1
9220 260 8490	Benennung: * Sechskantmutter M6 Bis. Masch. Nr.: 51 866 745 TI: (04.2002)	2	13
6227 641 0301	Benennung: * Getriebegehäuse Bis. Masch. Nr.: 51 866 745 TI: (04.2002)	3	1
6227 641 0300	Benennung: * Getriebegehäuse Bis. Masch. Nr.: 47 180 777 TI: (29.2000)	3	1
6227 640 2400	Benennung: * Antriebswelle Bis. Masch. Nr.: 47 180 777 TI: (29.2000)	4	1
6227 641 0306	Benennung: * Getriebegehäuse Bis. Masch. Nr.: 51 866 745 TI: (04.2002)	5	1
6227 641 0305	Benennung: * Getriebegehäuse Bis. Masch. Nr.: 47 180 777 TI: (29.2000)	5	1
9291 020 0140	Benennung: * Scheibe 6,4 Bis. Masch. Nr.: 51 866 745 TI: (04.2002)	6	13
9008 319 1320	Benennung: * Sechskantschraube M6x20 Bis. Masch. Nr.: 51 866 745 TI: (04.2002)	7	3
9008 319 1260	Benennung: * Sechskantschraube M6x12 Bis. Masch. Nr.: 51 866 745 TI: (04.2002)	8	10
9008 319 1260	Benennung: * Sechskantschraube M6x12 Bis. Masch. Nr.: 47 180 777 TI: (29.2000)	8	11
6227 740 8406	Benennung: * Zwischenstück Bis. Masch. Nr.: 51 866 745 TI: (04.2002)	9	4
9007 318 1950	Benennung: * Sechskantschraube M8x50 Bis. Masch. Nr.: 51 866 745 TI: (04.2002)	10	2
9291 020 0180	Benennung: * Scheibe 8,4 Bis. Masch. Nr.: 51 866 745 TI: (04.2002)	11	2
9220 260 8500	Benennung: * Sechskantmutter M8 Bis. Masch. Nr.: 51 866 745 TI: (04.2002)	12	2
6227 740 8400	Benennung: * Zwischenstück Bis. Masch. Nr.: 47 180 777 TI: (29.2000)	13	2
6227 740 8405	Benennung: * Zwischenstück Bis. Masch. Nr.: 47 180 777 TI: (29.2000)	14	2
6227 717 3500	Benennung: * Schutzleiste Bis. Masch. Nr.: 47 180 777 TI: (29.2000)	15	2
9008 319 1320	Benennung: * Sechskantschraube M6x20 Bis. Masch. Nr.: 47 180 777 TI: (29.2000)	16	2

Motorgartengeräte / Motorhacken / VH 500
Stückliste (7/9): D1 - Getriebe (f. ältere Bauart)



Motorgartengeräte / Motorhacken / VH 500
Stückliste (8/9): E - Hacksatz

Art.Nr.	Artikel	Bild-Nr.	Stk-Zahl
6227 710 0211	Benennung: Hacksatz kpl. links	1	1
6227 710 0220	Benennung: Hacksatz kpl.	2	1
6227 710 0216	Benennung: Hacksatz kpl. rechts	3	1
6227 740 3900	Benennung: Schutzscheibe	4	2
6227 710 3106	Benennung: Hackmesser kpl. rechts	5	1
6227 710 3101	Benennung: Hackmesser kpl. links	6	1
9007 319 1830	Benennung: Sechskantschraube M8x25	7	2
9330 630 0180	Benennung: Fächerscheibe 8,4	8	2
9210 259 1100	Benennung: Sechskantmutter M8	9	2
9396 021 3785	Benennung: Klappsplint 10x40	10	6
6226 716 4810	Benennung: * Klappsplint 10x34 TI: (28.2012)	10	6



Motorgartengeräte / Motorhacken / VH 500
Stückliste (9/9): E1 - Hacksatz (f. ältere Bauart)

Art.Nr.	Artikel	Bild-Nr.	Stk-Zahl
6227 710 0210	Benennung: * Hacksatz kpl. links Bis. Masch. Nr.: 51 866 745 TI: (04.2002)	1	1
6227 710 0200	Benennung: * Hacksatz kpl. links Bis. Masch. Nr.: 51 866 745 TI: (04.2002)	2	1
6227 710 0205	Benennung: * Hacksatz kpl. rechts Bis. Masch. Nr.: 51 866 745 TI: (04.2002)	3	1
6227 710 0215	Benennung: * Hacksatz kpl. rechts Bis. Masch. Nr.: 51 866 745 TI: (04.2002)	4	1
6227 710 3110	Benennung: * Hackmesser kpl. links Bis. Masch. Nr.: 51 866 745 TI: (04.2002)	5	1
6227 710 3115	Benennung: * Hackmesser kpl. rechts Bis. Masch. Nr.: 51 866 745 TI: (04.2002)	6	1
6227 710 3105	Benennung: * Hackmesser kpl. rechts Bis. Masch. Nr.: 51 866 745 TI: (04.2002)	7	1
6227 710 3100	Benennung: * Hackmesser kpl. links Bis. Masch. Nr.: 51 866 745 TI: (04.2002)	8	1

Motorgartengeräte / Motorhacken / VH 500
Stückliste (9/9): E1 - Hacksatz (f. ältere Bauart)

