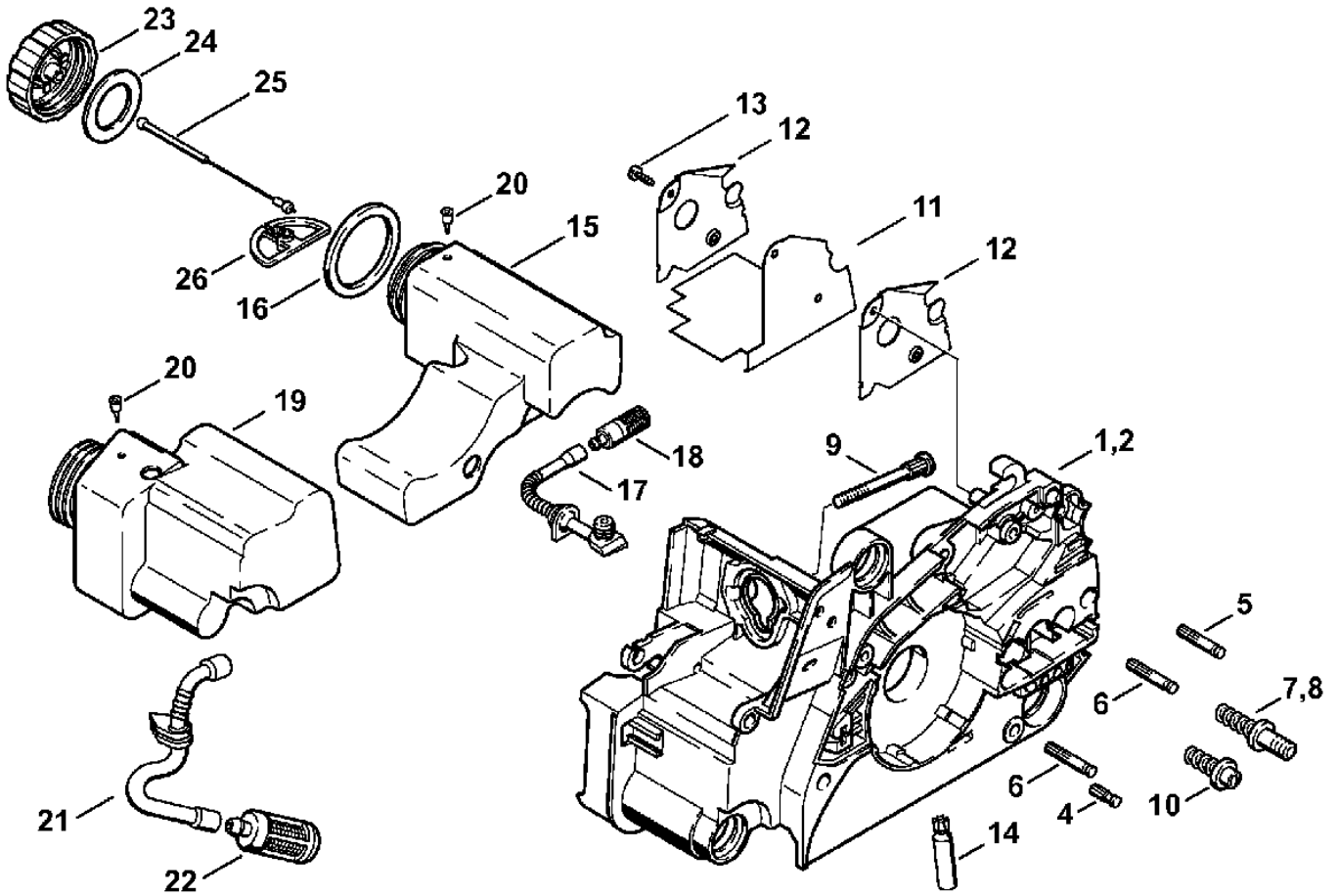


**Motorsägen / Benzin / MS 180, MS 180 C
Stückliste (1/17): A - Motorgehäuse**

Art.Nr.	Artikel	Bild-Nr.	Stk-Zahl
1130 020 3033	Benennung: Motorgehäuse Ausführungsart: MS 180, MS 180-Z	1	1
1130 020 3034	Benennung: Motorgehäuse Ausführungsart: MS 180 C-B, MS 180 C-B D, MS 180 C-B DZ, MS 180 C	2	1
1120 162 5200	Benennung: Bolzen	4	1
1123 162 5200	Benennung: Bolzen	5	1
1123 162 5205	Benennung: Bolzen	6	2
1123 664 2400	Benennung: Bundschraube Ausführungsart: MS 180, MS 180-Z	7	2
1123 664 2400	Benennung: Bundschraube Ausführungsart: MS 180 C-B, MS 180 C-B D, MS 180 C-B DZ, MS 180 C	7	1
1123 664 2405	Benennung: Bundschraube D9/M8 (B) Ausführungsart: MS 180, MS 180-Z TI: (29.2011)	8	2
1123 664 2405	Benennung: Bundschraube D9/M8 (B) Ausführungsart: MS 180 C-B, MS 180 C-B D, MS 180 C-B DZ, MS 180 C TI: (29.2011)	8	1
1130 122 6601	Benennung: Bundschraube	9	2
1123 664 2402	Benennung: Bundschraube Ausführungsart: MS 180 C-B, MS 180 C-B D, MS 180 C-B DZ, MS 180 C	10	1
1130 084 8303	Benennung: Abstrahlfolie Ausführungsart: MS 180 C-B D, MS 180 C-B DZ	11	1
1130 145 3400	Benennung: Abstrahlplatte Ausführungsart: MS 180 C-B D, MS 180 C-B DZ	12	2
9104 003 8600	Benennung: Schraube P3x10 Ausführungsart: MS 180 C-B D, MS 180 C-B DZ	13	2
1123 640 3200	Benennung: Ölpumpe 0,55	14	1
1130 350 4400	Benennung: Öltank	15	1
0000 359 1241	Benennung: Dichtring	16	1
1130 647 9400	Benennung: Schlauch	17	1
1123 640 3800	Benennung: Saugkopf	18	1
1130 350 0411	Benennung: Kraftstofftank	19	1
0747 313 6810	Benennung: Ventil	20	2
1130 358 7701	Benennung: Schlauch	21	1
0000 350 3500	Benennung: Saugkopf	22	1
1130 350 0500	Benennung: Tankverschluss	23	2
0000 359 1240	Benennung: Dichtring	24	2
0000 350 0905	Benennung: Seil	25	2
0000 353 0605	Benennung: Haken	26	2

Motorsägen / Benzin / MS 180, MS 180 C
Stückliste (1/17): A - Motorgehäuse

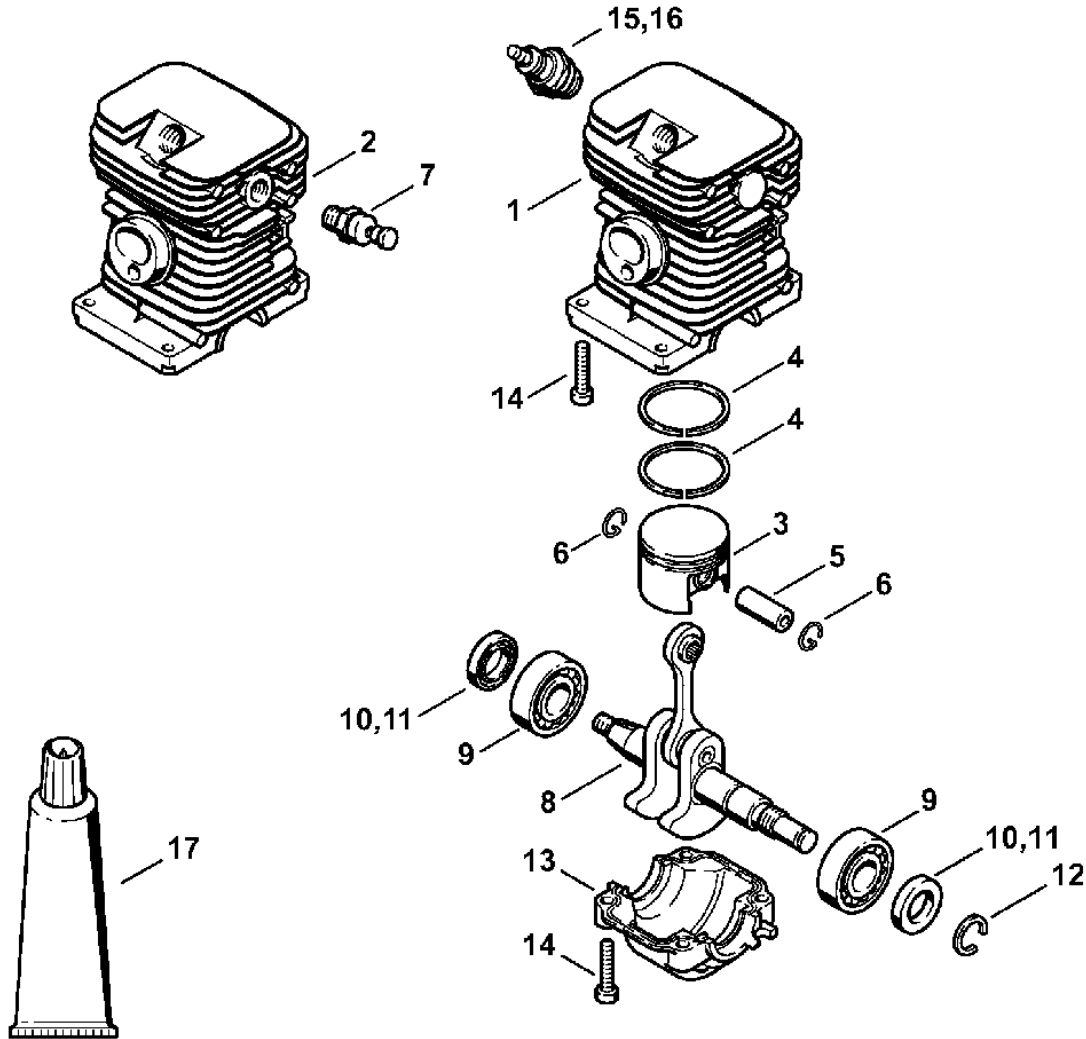


206ET038 EC

**Motorsägen / Benzin / MS 180, MS 180 C
Stückliste (2/17): B - Zylinder**

Art.Nr.	Artikel	Bild-Nr.	Stk-Zahl
1130 020 1208	Benennung: Zylinder mit Kolben Ø 38 mm Ausführungsart: MS 180, MS 180-Z, MS 180 C-B D, MS 180 C-B DZ, MS	1	1
1130 020 1209	Benennung: Zylinder mit Kolben Ø 38 mm Ausführungsart: MS 180 C-B	2	1
1130 030 2004	Benennung: Kolben Ø 38 mm	3	1
1130 034 3002	Benennung: Verdichtungsring Ø 38x1,2 mm	4	2
1132 034 1501	Benennung: Kolbenbolzen 10x6,5x25	5	1
9463 650 1000	Benennung: Sprengring DIN73130-C10	6	2
1123 020 9400	Benennung: Dekompressionsventil Ausführungsart: MS 180 C-B	7	1
1132 030 0402	Benennung: Kurbelwelle TI: (25.2005)	8	1
9503 003 0312	Benennung: Kugellager DIN625-6002	9	2
9638 003 1581	Benennung: WDR BS15x25x5 TI: (24.1996)	10	2
9639 003 1585	Benennung: WDR DIN3760-AS15x25x5 TI: (24.1996)	11	2
9468 621 1520	Benennung: Sicherungsring 15x1	12	1
1130 021 2505	Benennung: Kurbelwanne	13	1
9075 478 4159	Benennung: Schraube IS-D5x24	14	8
1110 400 7005	Benennung: Zündkerze Bosch WSR 6 F	15	1
0000 400 7000	Benennung: Zündkerze NGK BPMR7A	16	1
0783 830 2000	Benennung: Dichtungsmasse Dirko HT rot	17	1

Motorsägen / Benzin / MS 180, MS 180 C
Stückliste (2/17): B - Zylinder

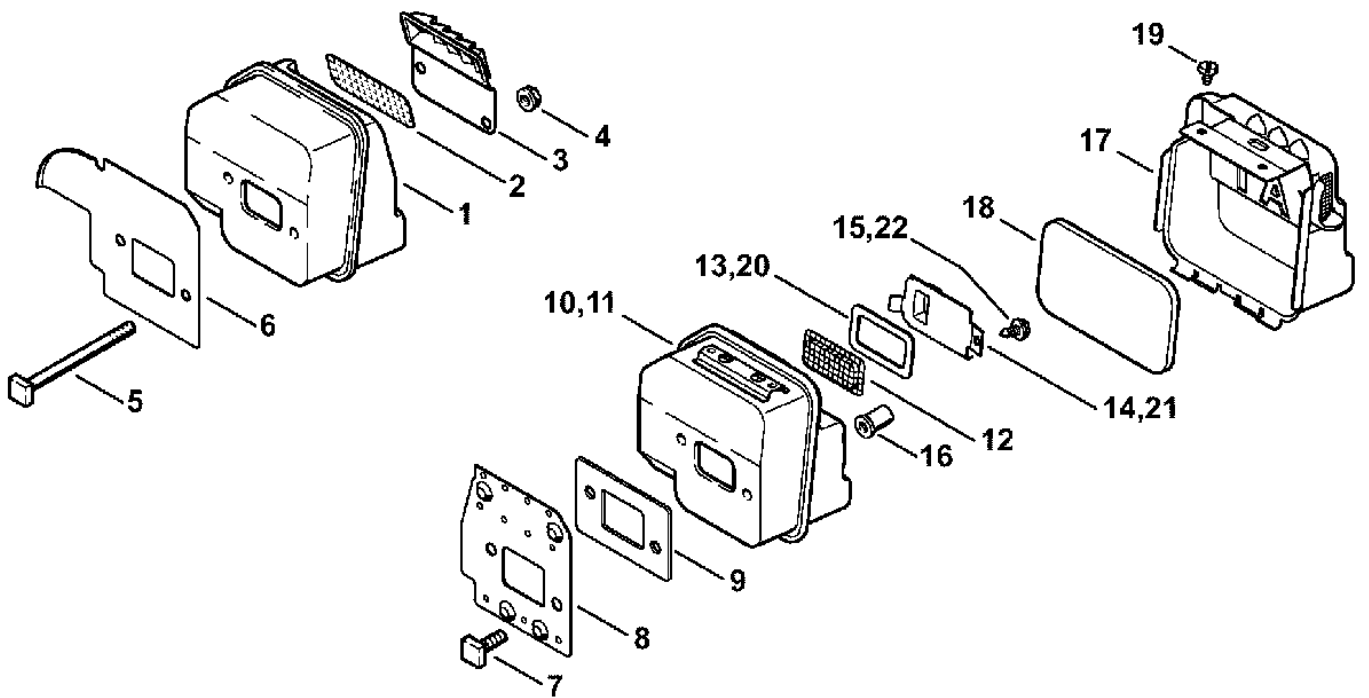


Stihl

Motorsägen / Benzin / MS 180, MS 180 C Stückliste (3/17): C - Schalldämpfer

Art.Nr.	Artikel	Bild-Nr.	Stk-Zahl
1130 140 0600	Benennung: Schalldämpfer Ausführungsart: MS 180, MS 180-Z, MS 180 C-B, MS 180 C-B Z, MS 18	1	1
1130 141 9000	Benennung: Gitter USA, AUS, CDN Ausführungsart: MS 180-Z, MS 180 C-B Z, MS 180 C-BE Z	2	1
1130 145 2900	Benennung: Schalldämpferdeckel Ausführungsart: MS 180, MS 180-Z, MS 180 C-B, MS 180 C-B Z, MS 18	3	1
9216 261 0700	Benennung: Mutter EN1664-M5-8 Ausführungsart: MS 180, MS 180-Z, MS 180 C-B, MS 180 C-B Z, MS 18	4	2
1123 148 1201	Benennung: Schraube M5x65 Ausführungsart: MS 180, MS 180-Z, MS 180 C-B, MS 180 C-B Z, MS 18	5	2
1130 141 3200	Benennung: Kühlblech Ausführungsart: MS 180, MS 180-Z, MS 180 C-B, MS 180 C-B Z, MS 18	6	1
0000 148 1200	Benennung: Schraube M5x15 Ausführungsart: MS 180 C-B D, MS 180 C-B DZ	7	2
1130 141 3201	Benennung: Kühlblech Ausführungsart: MS 180 C-B D, MS 180 C-B DZ	8	1
1130 149 0601	Benennung: Schalldämpferdichtung Ausführungsart: MS 180 C-B D, MS 180 C-B DZ	9	1
1130 140 0613	Benennung: Schalldämpfer Ausführungsart: MS 180 C-B D	10	1
1130 140 0604	Benennung: Schalldämpfer USA, AUS, CDN Ausführungsart: MS 180 C-B DZ	11	1
1130 141 9001	Benennung: Gitter USA, AUS, CDN Ausführungsart: MS 180 C-B DZ	12	1
1130 149 0600	Benennung: Schalldämpferdichtung Ausführungsart: MS 180 C-B DZ	13	1
1130 146 7400	Benennung: Ablenkblech Ausführungsart: MS 180 C-B DZ	14	1
9099 021 0805	Benennung: Blechschraube DIN7971-4,2x6,5 Ausführungsart: MS 180 C-B DZ	15	1
0000 148 2000	Benennung: Mutter Ausführungsart: MS 180 C-B D, MS 180 C-B DZ	16	2
1130 140 0500	Benennung: Schutzschale Ausführungsart: MS 180 C-B D, MS 180 C-B DZ	17	1
1130 146 9000	Benennung: Isoliermatte Ausführungsart: MS 180 C-B D, MS 180 C-B DZ	18	1
9099 021 0805	Benennung: Blechschraube DIN7971-4,2x6,5 Ausführungsart: MS 180 C-B D, MS 180 C-B DZ	19	2
1130 149 0600	Benennung: * Schalldämpferdichtung Ausführungsart: MS 180 C-B D TI: (24.2009)	20	1
1130 146 7400	Benennung: * Ablenkblech Ausführungsart: MS 180 C-B D TI: (24.2009)	21	1
9099 021 0805	Benennung: * Blechschraube DIN7971-4,2x6,5 Ausführungsart: MS 180 C-B D TI: (24.2009)	22	1

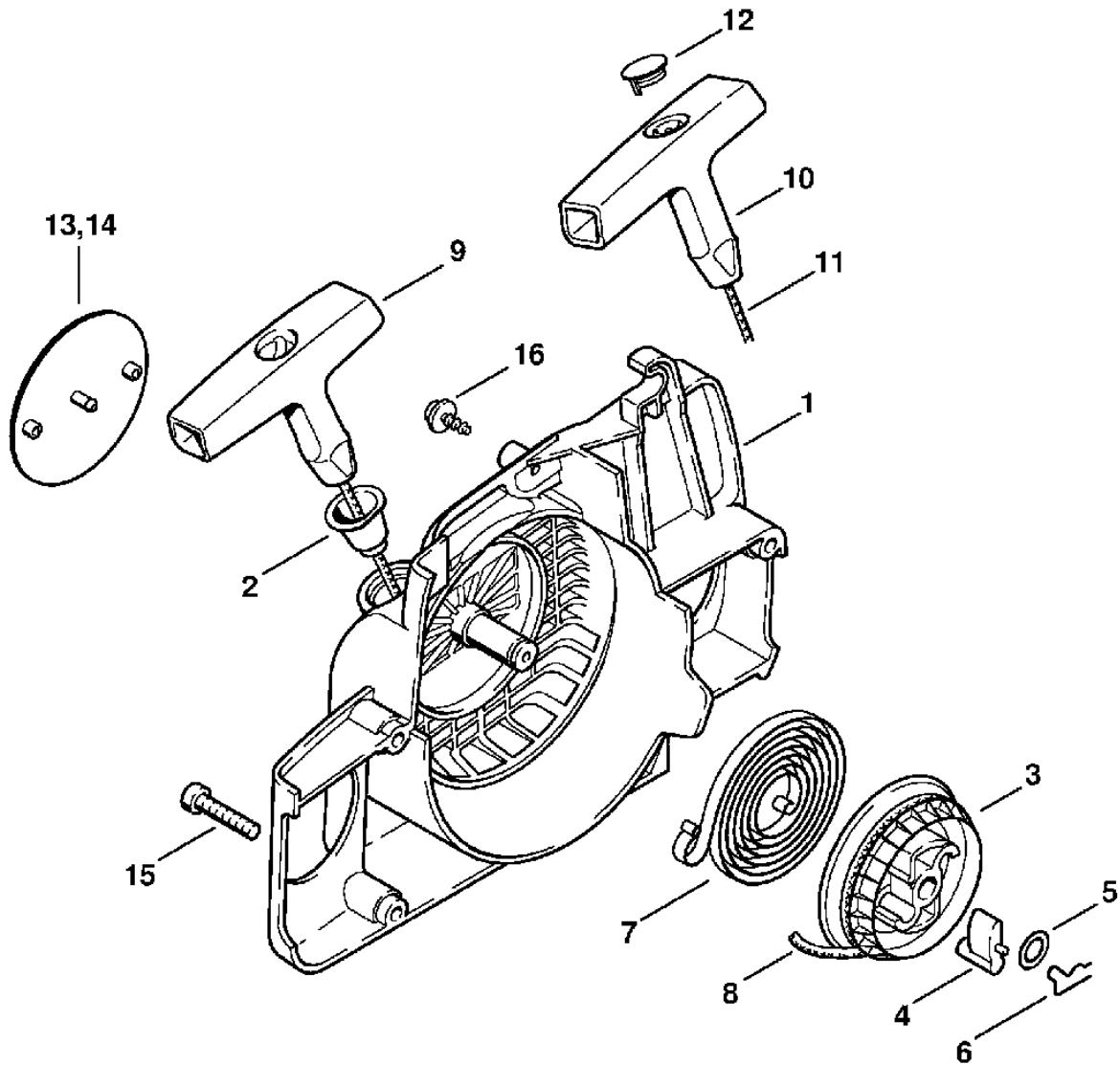
Motorsägen / Benzin / MS 180, MS 180 C
Stückliste (3/17): C - Schalldämpfer



**Motorsägen / Benzin / MS 180, MS 180 C
Stückliste (4/17): D - Anwerfvorrichtung**

Art.Nr.	Artikel	Bild-Nr.	Stk-Zahl
1130 080 2100	Benennung: Lüftergehäuse mit Anwerfvorrichtung Ausführungsart: MS 180, MS 180-Z, MS 180 C-B DZ		1
1130 080 2105	Benennung: Lüftergehäuse mit Anwerfvorrichtung Ausführungsart: MS 180 C-B, MS 180 C-B D, MS 180 C-B Z		1
1130 080 1800	Benennung: Lüftergehäuse Ausführungsart: MS 180, MS 180-Z, MS 180 C-B, MS 180 C-B D, MS 18	1	1
1110 084 9102	Benennung: Buchse Ausführungsart: MS 180, MS 180-Z, MS 180 C-B, MS 180 C-B D, MS 18	2	1
1123 195 0400	Benennung: Seilrolle Ausführungsart: MS 180, MS 180-Z, MS 180 C-B, MS 180 C-B D, MS 18	3	1
1125 195 7200	Benennung: Klinke Ausführungsart: MS 180, MS 180-Z, MS 180 C-B, MS 180 C-B D, MS 18	4	1
0000 958 0923	Benennung: Scheibe Ausführungsart: MS 180, MS 180-Z, MS 180 C-B, MS 180 C-B D, MS 18	5	1
1118 195 3500	Benennung: Feder Ausführungsart: MS 180, MS 180-Z, MS 180 C-B, MS 180 C-B D, MS 18	6	1
1129 190 0601	Benennung: Rückholfeder Ausführungsart: MS 180, MS 180-Z, MS 180 C-B, MS 180 C-B D, MS 18	7	1
0000 195 8200	Benennung: Anwerfseil Ø 3x800 mm Ausführungsart: MS 180, MS 180-Z, MS 180 C-B, MS 180 C-B D, MS 18	8	1
1121 195 3400	Benennung: Griff Ausführungsart: MS 180, MS 180-Z, MS 180 C-B DZ	9	1
0000 190 3402	Benennung: Griff ElastoStart Ø 3 mm Ausführungsart: MS 180 C-B, MS 180 C-B D, MS 180 C-B Z	10	1
0000 195 8200	Benennung: Anwerfseil Ø 3x800 mm Ausführungsart: MS 180 C-B, MS 180 C-B D, MS 180 C-B Z	11	1
0000 195 7001	Benennung: Kappe Ausführungsart: MS 180 C-B, MS 180 C-B D, MS 180 C-B Z	12	1
1130 967 1505	Benennung: Typenschild MS 180 Ausführungsart: MS 180, MS 180-Z	13	1
1130 967 1506	Benennung: Typenschild MS 180 C Ausführungsart: MS 180 C-B, MS 180 C-B D, MS 180 C-B DZ, MS 180 C	14	1
9075 478 4155	Benennung: Schraube IS-D5x24 Ausführungsart: MS 180, MS 180-Z, MS 180 C-B, MS 180 C-B D, MS 18	15	3
9104 003 8733	Benennung: Schraube P4x16 Ausführungsart: MS 180, MS 180-Z, MS 180 C-B, MS 180 C-B D, MS 18	16	1

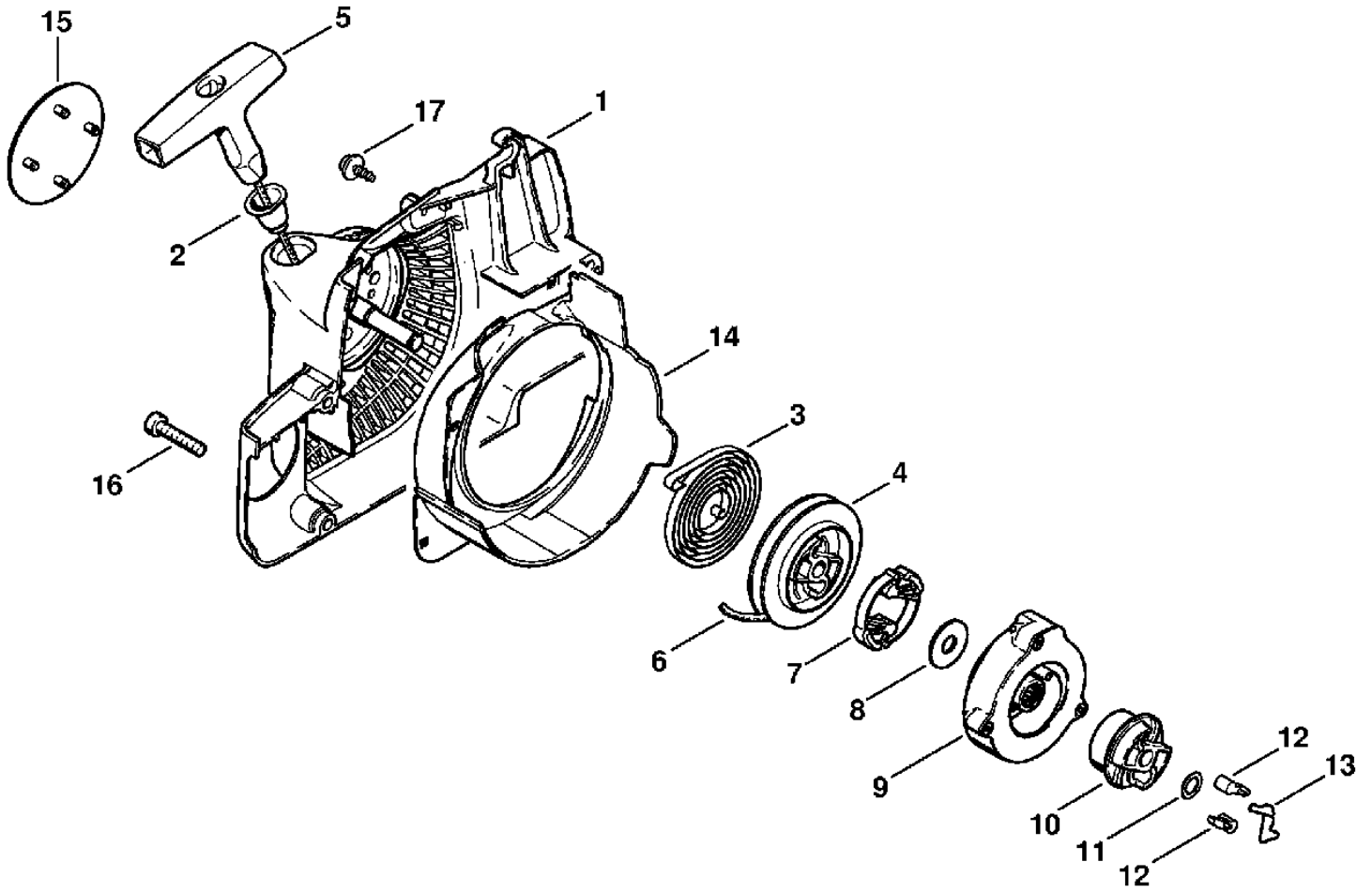
Motorsägen / Benzin / MS 180, MS 180 C
Stückliste (4/17): D - Anwerfvorrichtung



Motorsägen / Benzin / MS 180, MS 180 C
Stückliste (5/17): E - Anwerfvorrichtung ErgoStart

Art.Nr.	Artikel	Bild-Nr.	Stk-Zahl
1130 080 2103	Benennung: Lüftergehäuse mit Anwerfvorrichtung Ausführungsart: MS 180 C-BE, MS 180 C-BE Z		1
1130 080 1803	Benennung: Lüftergehäuse Ausführungsart: MS 180 C-BE, MS 180 C-BE Z	1	1
1110 084 9102	Benennung: Buchse Ausführungsart: MS 180 C-BE, MS 180 C-BE Z	2	1
1123 190 0600	Benennung: Rückholfeder Ausführungsart: MS 180 C-BE, MS 180 C-BE Z	3	1
1123 195 0401	Benennung: Seilrolle Ausführungsart: MS 180 C-BE, MS 180 C-BE Z	4	1
1121 195 3400	Benennung: Griff Ausführungsart: MS 180 C-BE, MS 180 C-BE Z	5	1
4137 195 8200	Benennung: Anwerfseil Ø 2,7x910 mm Ausführungsart: MS 180 C-BE, MS 180 C-BE Z	6	1
0000 930 2281	Benennung: Anwerfseil Ø 2,7 mm x 30,8 m (A,B) Ausführungsart: MS 180 C-BE, MS 180 C-BE Z		1
1130 195 2001	Benennung: Mitnehmer Ausführungsart: MS 180 C-BE, MS 180 C-BE Z	7	1
1123 195 9001	Benennung: Scheibe Ausführungsart: MS 180 C-BE, MS 180 C-BE Z	8	1
1130 190 0700	Benennung: Federgehäuse Ausführungsart: MS 180 C-BE, MS 180 C-BE Z	9	1
1130 195 2000	Benennung: Mitnehmer Ausführungsart: MS 180 C-BE, MS 180 C-BE Z	10	1
0000 958 0806	Benennung: Scheibe Ausführungsart: MS 180 C-BE, MS 180 C-BE Z	11	1
1123 195 7200	Benennung: Klinke Ausführungsart: MS 180 C-BE, MS 180 C-BE Z	12	2
1130 195 3501	Benennung: Feder Ausführungsart: MS 180 C-BE, MS 180 C-BE Z	13	1
1130 084 7800	Benennung: Segment Ausführungsart: MS 180 C-BE, MS 180 C-BE Z	14	1
1130 967 1509	Benennung: Typenschild MS 180 C Ausführungsart: MS 180 C-BE, MS 180 C-BE Z	15	1
9075 478 4155	Benennung: Schraube IS-D5x24 Ausführungsart: MS 180 C-BE, MS 180 C-BE Z	16	3
9104 003 8733	Benennung: Schraube P4x16 Ausführungsart: MS 180 C-BE, MS 180 C-BE Z	17	1

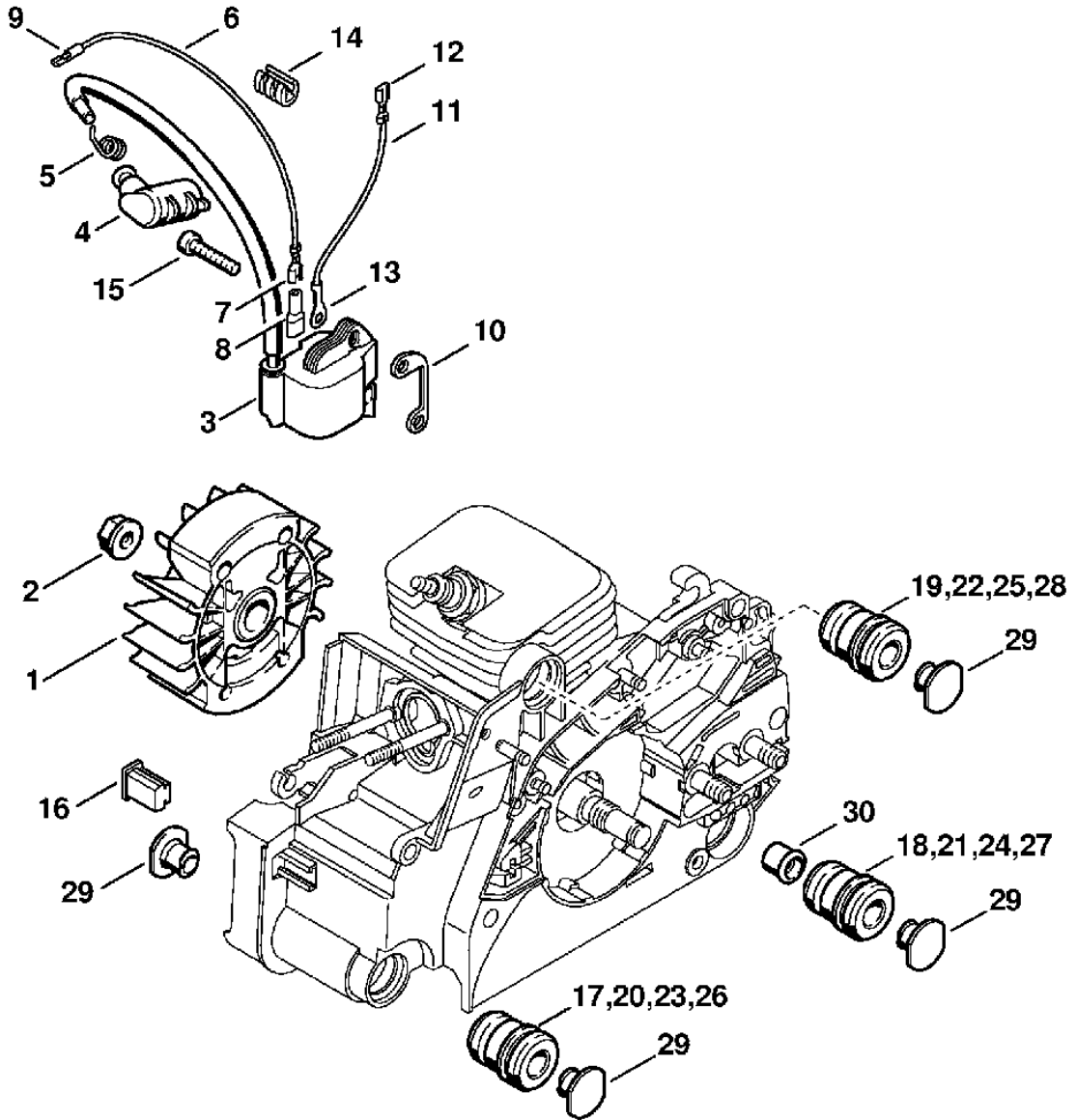
Motorsägen / Benzin / MS 180, MS 180 C
Stückliste (5/17): E - Anwerfvorrichtung ErgoStart



**Motorsägen / Benzin / MS 180, MS 180 C
Stückliste (6/17): F - Zündanlage, AV-System**

Art.Nr.	Artikel	Bild-Nr.	Stk-Zahl
1130 400 1201	Benennung: Schwungrad TI: (25.2005)	1	1
0000 955 0802	Benennung: Bundmutter M8x1	2	1
1130 400 1302	Benennung: Zündmodul	3	1
1128 405 1000	Benennung: Zündleitungsstecker	4	1
0000 998 0604	Benennung: Schenkelfeder	5	1
1130 440 1101	Benennung: Kurzschließeleitung	6	1
	Benennung: Steckhülse 4,8-1 (D)	7	1
0751 030 8467	Benennung: Tülle (C)	8	1
0751 030 8490	Benennung: Rundsteckhülse 3,5 (C)	9	1
1130 405 8000	Benennung: Isolierstück	10	2
1130 440 2201	Benennung: Masseleitung 125 mm	11	1
0751 030 8953	Benennung: Steckhülse 4,8-1 (C)	12	1
0751 030 8969	Benennung: Kabelschuh A5-1,5 (C)	13	1
1130 448 1201	Benennung: Kabelhalter	14	1
9075 478 4155	Benennung: Schraube IS-D5x24	15	2
1130 791 5900	Benennung: Anschlagpuffer	16	1
	Benennung: AV-System normal:		1
1123 791 2800	Benennung: Ringpuffer Ausführungsart: MS 180, MS 180-Z, MS 180 C-B, MS 180 C-B D	17	1
1123 791 2800	Benennung: Ringpuffer Ausführungsart: MS 180, MS 180-Z, MS 180 C-B, MS 180 C-B D	18	1
1123 791 2800	Benennung: Ringpuffer Ausführungsart: MS 180, MS 180-Z, MS 180 C-B, MS 180 C-B D	19	1
	Benennung: AV-System hart:		1
1130 791 2801	Benennung: Ringpuffer USA, AUS, CDN Ausführungsart: MS 180 C-B DZ, MS 180 C-B Z	20	1
1130 791 2801	Benennung: Ringpuffer USA, AUS, CDN Ausführungsart: MS 180 C-B DZ, MS 180 C-B Z	21	1
1130 791 2801	Benennung: Ringpuffer USA, AUS, CDN Ausführungsart: MS 180 C-B DZ, MS 180 C-B Z	22	1
	Benennung: AV-System ErgoStart:		1
1123 791 2800	Benennung: Ringpuffer Ausführungsart: MS 180 C-BE	23	1
1123 791 2800	Benennung: Ringpuffer Ausführungsart: MS 180 C-BE	24	1
1130 791 2801	Benennung: Ringpuffer Ausführungsart: MS 180 C-BE	25	1
1130 791 2801	Benennung: Ringpuffer USA, AUS, CDN Ausführungsart: MS 180 C-BE Z	26	1
1130 791 2801	Benennung: Ringpuffer USA, AUS, CDN Ausführungsart: MS 180 C-BE Z	27	1
1130 791 2801	Benennung: Ringpuffer USA, AUS, CDN Ausführungsart: MS 180 C-BE Z	28	1
1123 791 7300	Benennung: Stopfen	29	5
1123 791 7305	Benennung: Stopfen	30	1

Motorsägen / Benzin / MS 180, MS 180 C
Stückliste (6/17): F - Zündanlage, AV-System

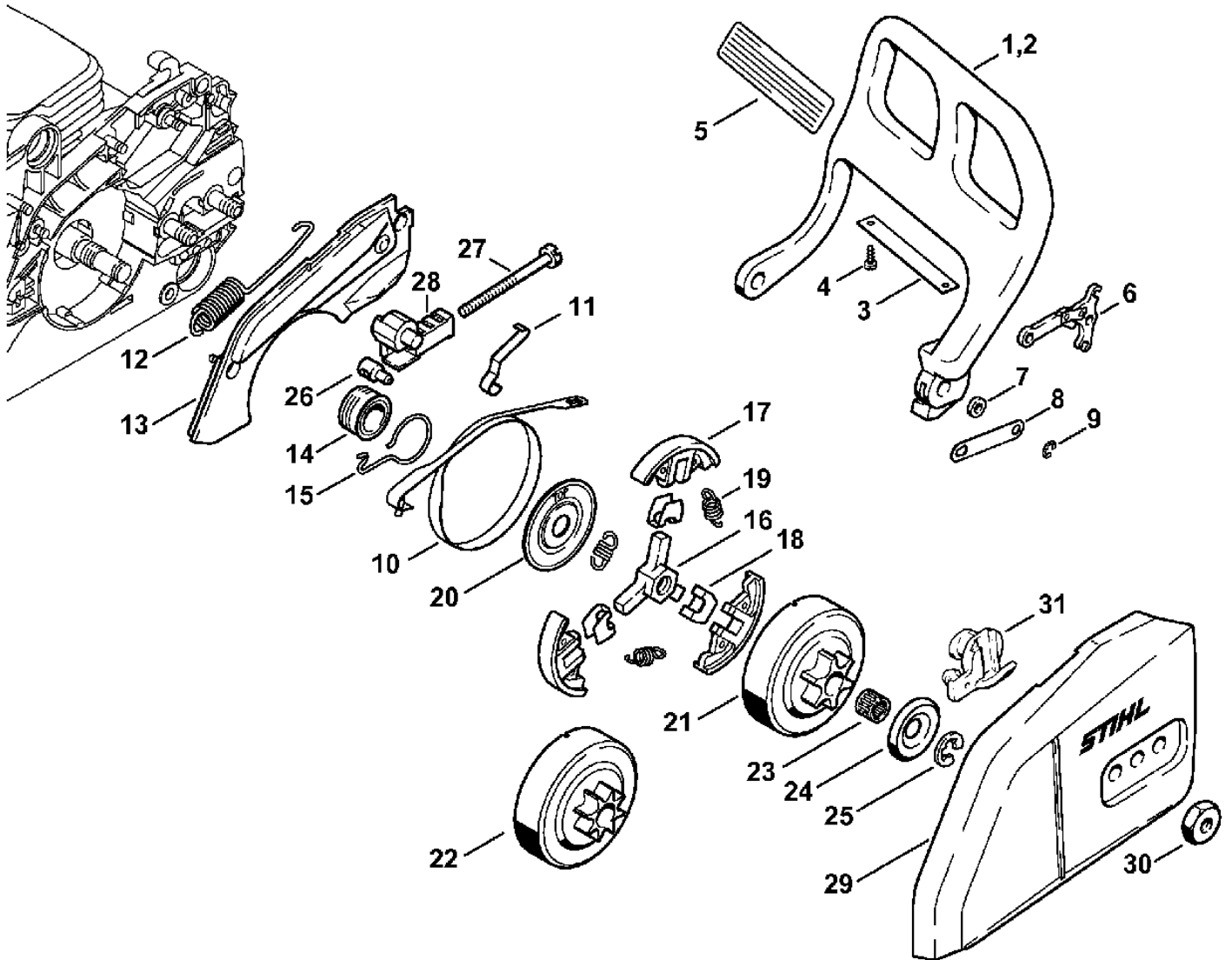


Stihl

Motorsägen / Benzin / MS 180, MS 180 C Stückliste (7/17): G - Handschutz, Kettenbremse

Art.Nr.	Artikel	Bild-Nr.	Stk-Zahl
1130 792 9100	Benennung: Handschutz Ausführungsart: MS 180, MS 180-Z, MS 180 C-B, MS 180 C-B Z, MS 18	1	1
1130 790 9100	Benennung: Handschutz Ausführungsart: MS 180 C-B D, MS 180 C-B DZ	2	1
1130 145 0600	Benennung: Abstrahlblech Ausführungsart: MS 180 C-B D, MS 180 C-B DZ	3	1
9104 003 8600	Benennung: Schraube P3x10 Ausführungsart: MS 180 C-B D, MS 180 C-B DZ	4	2
0000 967 3912	Benennung: Hinweisschild USA Ausführungsart: MS 180 C-B DZ, MS 180 C-B Z, MS 180 C-BE Z	5	1
1128 160 5000	Benennung: Hebel	6	1
0000 958 0521	Benennung: Scheibe	7	1
1123 162 5800	Benennung: Lasche	8	1
9460 624 0400	Benennung: Sicherungsscheibe DIN6799-4	9	1
1123 160 5400	Benennung: Bremsband	10	1
1123 162 7800	Benennung: Blattfeder	11	1
1123 162 7900	Benennung: Zugfeder	12	1
1130 021 1100	Benennung: Deckel	13	1
1123 640 7102	Benennung: Schnecke	14	1
1123 647 2400	Benennung: Feder	15	1
1123 160 2050	Benennung: Kupplung	16	1
1129 162 0800	Benennung: Fliehgewicht	17	3
1127 162 3000	Benennung: Halter	18	3
0000 997 5515	Benennung: Zugfeder	19	3
1121 162 1001	Benennung: Abdeckscheibe	20	1
1123 640 2003	Benennung: Kettenrad 3/8" Picco 6Z	21	1
1123 640 2007	Benennung: Kettenrad 1/4" 8Z (B)	22	1
9512 933 2260	Benennung: Nadelkranz 10x13x10	23	1
0000 958 1022	Benennung: Scheibe Ø 27 mm	24	1
9460 624 0801	Benennung: Sicherungsscheibe DIN6799-8x1,3	25	1
1120 664 1500	Benennung: Spannmutter Ausführungsart: MS 180, MS 180-Z	26	1
1123 664 1605	Benennung: Spannschraube Ausführungsart: MS 180, MS 180-Z	27	1
1123 664 2205	Benennung: Abdeckung Ausführungsart: MS 180, MS 180-Z	28	1
1123 640 1705	Benennung: Kettenraddeckel Ausführungsart: MS 180, MS 180-Z	29	1
0000 955 0801	Benennung: Sechskantmutter M8 Ausführungsart: MS 180, MS 180-Z	30	2
1123 656 7700	Benennung: Kettenfänger (B)	31	1

Motorsägen / Benzin / MS 180, MS 180 C
Stückliste (7/17): G - Handschutz, Kettenbremse

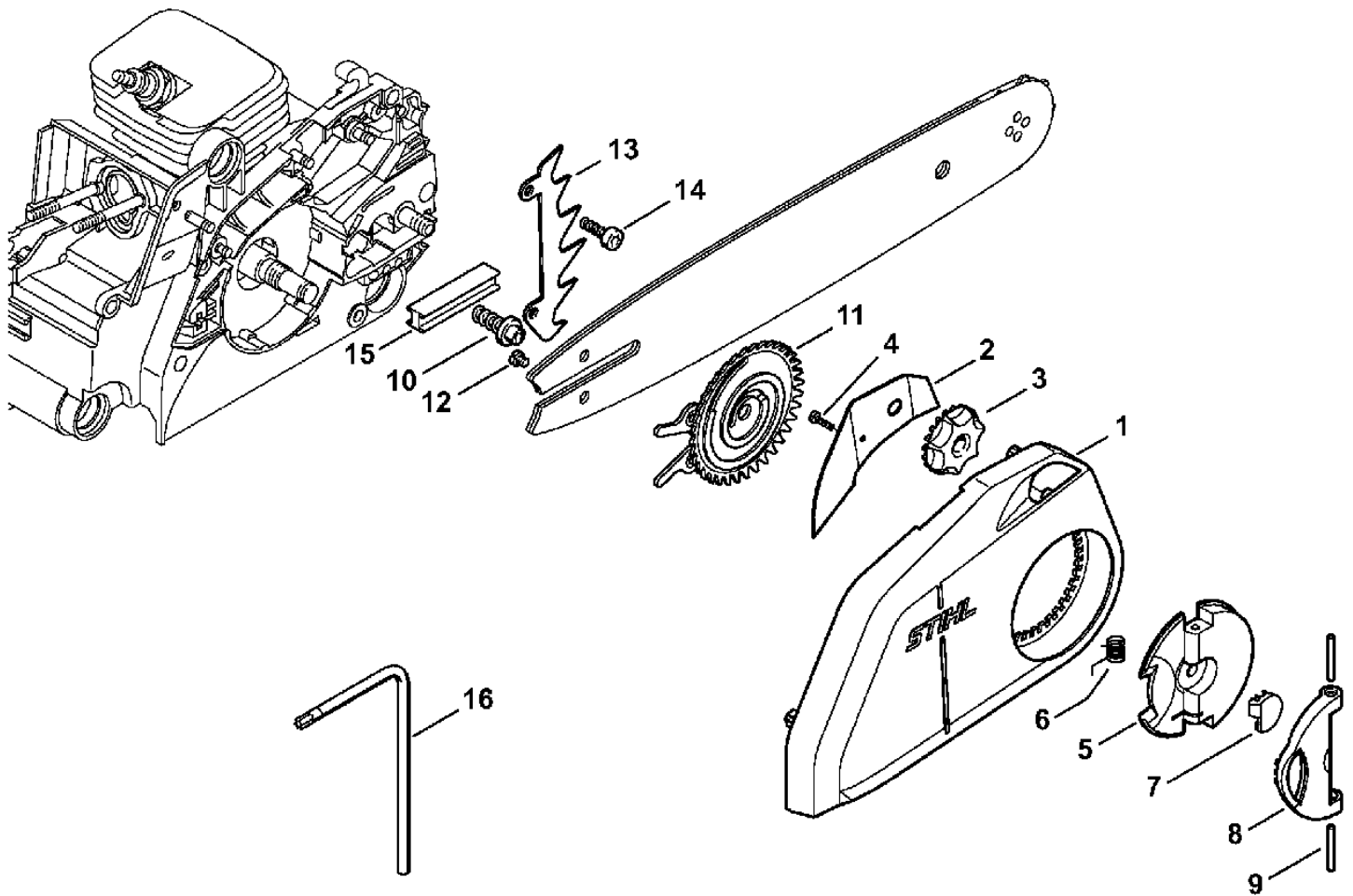


**Motorsägen / Benzin / MS 180, MS 180 C
Stückliste (8/17): H - Kettenschnellspannung**

Art.Nr.	Artikel	Bild-Nr.	Stk-Zahl
1123 007 1008	Benennung: Satz Kettenschnellspannung (B)		1
1123 640 1700	Benennung: Kettenraddeckel Ausführungsart: MS 180 C-B, MS 180 C-B D, MS 180 C-B DZ, MS 180 C	1	1
1123 648 3800	Benennung: Abdeckblech Ausführungsart: MS 180 C-B, MS 180 C-B D, MS 180 C-B DZ, MS 180 C	2	1
1123 648 2202	Benennung: Spannrad Ausführungsart: MS 180 C-B, MS 180 C-B D, MS 180 C-B DZ, MS 180 C	3	1
9104 003 8600	Benennung: Schraube P3x10 Ausführungsart: MS 180 C-B, MS 180 C-B D, MS 180 C-B DZ, MS 180 C	4	1
1121 660 1000	Benennung: Flügelmutter Ausführungsart: MS 180 C-B, MS 180 C-B D, MS 180 C-B DZ, MS 180 C	5	1
	Benennung: Schenkelfeder (D) Ausführungsart: MS 180 C-B, MS 180 C-B D, MS 180 C-B DZ, MS 180 C	6	1
	Benennung: Kappe (D) Ausführungsart: MS 180 C-B, MS 180 C-B D, MS 180 C-B DZ, MS 180 C	7	1
	Benennung: Griffstück (D) Ausführungsart: MS 180 C-B, MS 180 C-B D, MS 180 C-B DZ, MS 180 C	8	1
	Benennung: Zylinderstift 3m6x26 (D) Ausführungsart: MS 180 C-B, MS 180 C-B D, MS 180 C-B DZ, MS 180 C	9	2
1123 664 2402	Benennung: Bundschraube Ausführungsart: MS 180 C-B, MS 180 C-B D, MS 180 C-B DZ, MS 180 C	10	1
1123 660 3001	Benennung: Spannscheibe Ausführungsart: MS 180 C-B, MS 180 C-B D, MS 180 C-B DZ, MS 180 C	11	1
9041 319 0600	Benennung: Zylinderschraube DIN84-M4x5-8.8 Ausführungsart: MS 180 C-B, MS 180 C-B D, MS 180 C-B DZ, MS 180 C	12	1
1123 664 0501	Benennung: Krallenanschlag Ausführungsart: MS 180 C-B, MS 180 C-B D, MS 180 C-B DZ, MS 180 C	13	1
9075 478 4115	Benennung: Schraube IS-D5x16 Ausführungsart: MS 180 C-B, MS 180 C-B D, MS 180 C-B DZ, MS 180 C	14	2
1123 021 2800	Benennung: Einlage Ausführungsart: MS 180 C-B, MS 180 C-B D, MS 180 C-B DZ, MS 180 C	15	1
0812 370 1000	Benennung: Schraubendreher T27x120x70 Ausführungsart: MS 180 C-B, MS 180 C-B D, MS 180 C-B DZ, MS 180 C	16	1

Stihl

**Motorsägen / Benzin / MS 180, MS 180 C
Stückliste (8/17): H - Kettenschnellspannung**

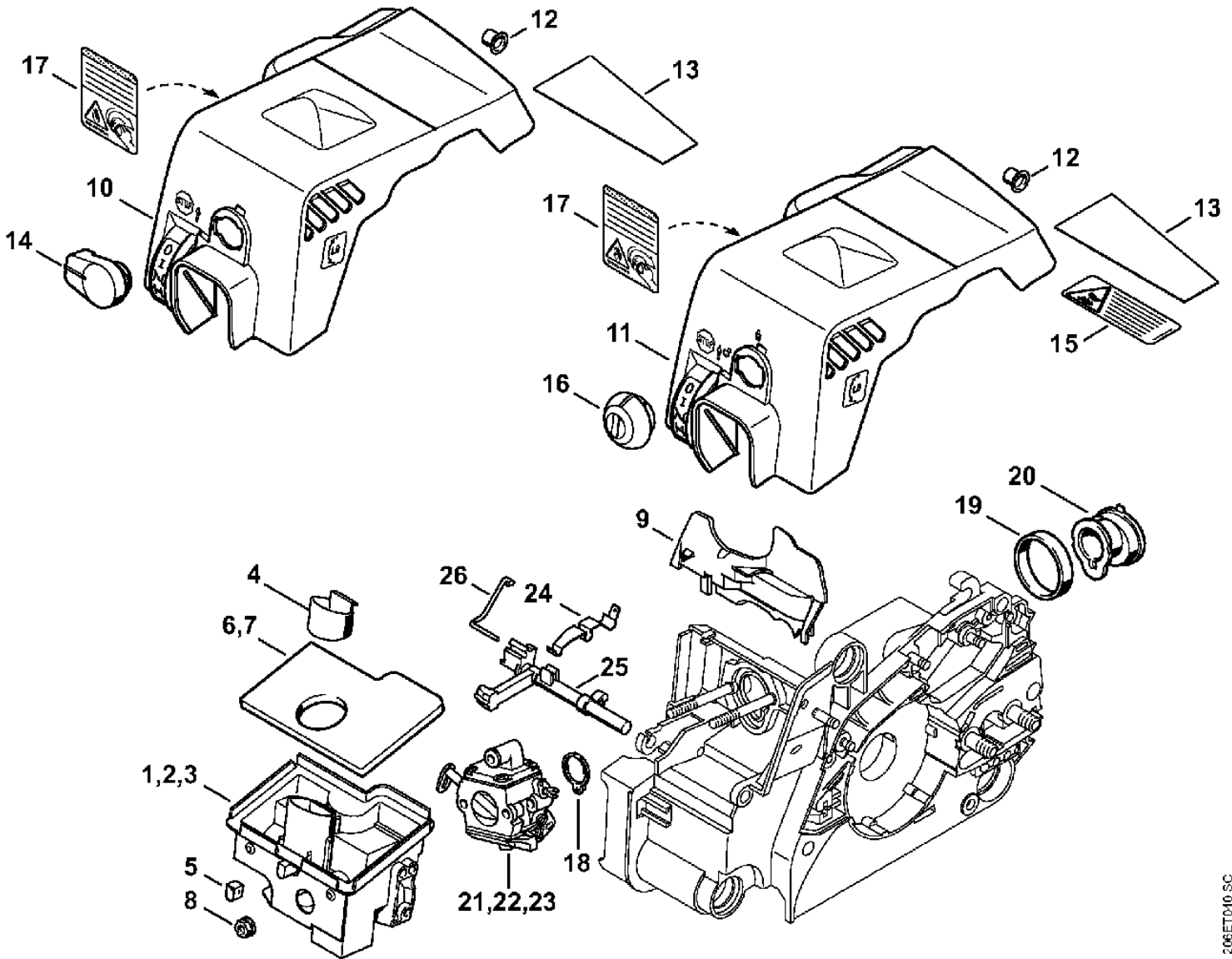


143ET053 SC

**Motorsägen / Benzin / MS 180, MS 180 C
Stückliste (9/17): J - Luftfilter, Haube**

Art.Nr.	Artikel	Bild-Nr.	Stk-Zahl
1130 140 2803	Benennung: Filtergehäuse Ausführungsart: MS 180, MS 180-Z, MS 180 C-B, MS 180 C-B Z, MS 18	1	1
1130 140 2804	Benennung: Filtergehäuse Ausführungsart: MS 180 C-B D, MS 180 C-B DZ	2	1
1130 140 2808	Benennung: Filtergehäuse AUS, NZ, RUS Ausführungsart: MS 180, MS 180-Z, MS 180 C-BE, MS 180 C-BE Z	3	1
1130 141 1101	Benennung: Einsatz	4	1
1130 124 7100	Benennung: Hülse	5	1
1130 124 0800	Benennung: Filterplatte	6	1
1130 124 0801	Benennung: Filterplatte, Vlies AUS, NZ, RUS Ausführungsart: MS 180, MS 180-Z, MS 180 C-BE, MS 180 C-BE Z	7	1
9216 261 0700	Benennung: Mutter EN1664-M5-8	8	2
1130 124 3200	Benennung: Luftleitplatte	9	1
1130 140 4709	Benennung: Haube Ausführungsart: MS 180, MS 180-Z, MS 180 C-B, MS 180 C-B Z, MS 18	10	1
1130 140 4707	Benennung: Haube Ausführungsart: MS 180 C-B D, MS 180 C-B DZ	11	1
1130 141 1801	Benennung: Hülse	12	1
1130 084 8300	Benennung: Abstrahlfolie	13	1
1130 141 2300	Benennung: Verschluss Ausführungsart: MS 180, MS 180-Z, MS 180 C-B, MS 180 C-B Z, MS 18	14	1
0000 967 3748	Benennung: Hinweisschild Ausführungsart: MS 180 C-B D, MS 180 C-B DZ	15	1
1130 141 2306	Benennung: Verschluss Ausführungsart: MS 180 C-B D, MS 180 C-B DZ	16	1
0000 967 7289	Benennung: Warnhinweis Piktogramm Tankdeckel USA, CDN Ausführungsart: MS 180 C-B DZ, MS 180 C-B Z, MS 180 C-BE Z	17	1
1130 141 1800	Benennung: Hülse	18	1
1130 022 2000	Benennung: Ring	19	1
1130 141 2200	Benennung: Krümmer	20	1
1130 120 0603	Benennung: Vergaser C1Q-S57D Ausführungsart: MS 180 C-B, MS 180 C-B D, MS 180 C-B DZ, MS 180 C	21	1
1130 120 0608	Benennung: Vergaser C1Q-S152B nicht für USA Ausführungsart: MS 180, MS 180-Z, MS 180 C-B, MS 180 C-BE, MS 180	22	1
1130 120 0606	Benennung: Vergaser C1Q-S137C BR Ausführungsart: MS 180, MS 180 C-BE	23	1
1130 442 1602	Benennung: Kontaktfeder	24	1
1130 182 0900	Benennung: Schaltwelle	25	1
1130 185 2000	Benennung: Startergestänge	26	1

Motorsägen / Benzin / MS 180, MS 180 C
Stückliste (9/17): J - Luftfilter, Haube



206ETD10 SC

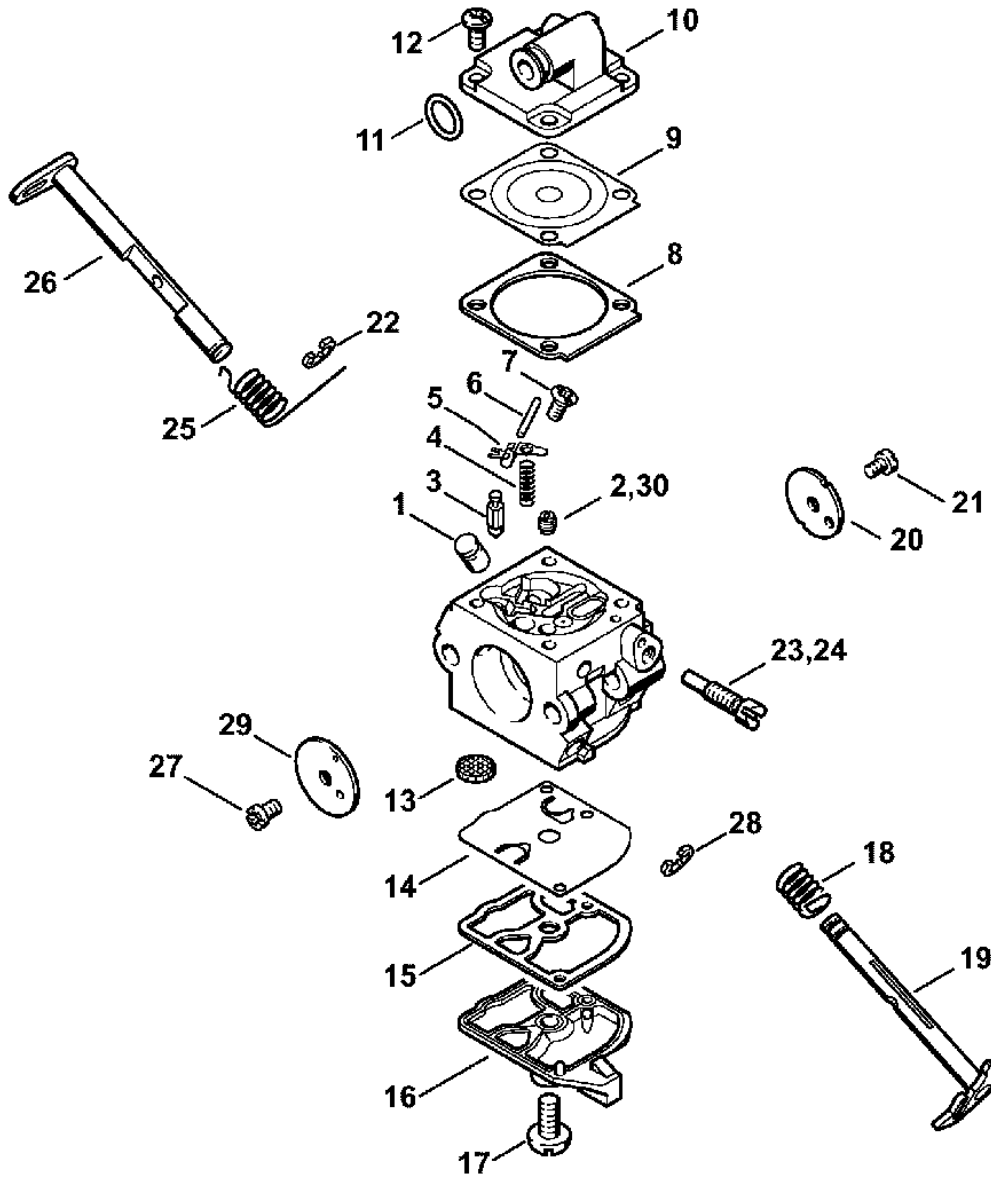
Motorsägen / Benzin / MS 180, MS 180 C
Stückliste (10/17): K - Vergaser C1Q-S57D, C1Q-S57A, C1Q-S264A

Art.Nr.	Artikel	Bild-Nr.	Stk-Zahl
1130 120 0603	Benennung: Vergaser C1Q-S57D Ausführungsart: MS 180, MS 180 C-B, MS 180 C-B D, MS 180 C-B DZ,		1
	Benennung: Vergaser C1Q-S264A (D) Ausführungsart: MS 180, MS 180 C-B, MS 180 C-B D, MS 180 C-B DZ,		1
	Benennung: * Vergaser C1Q-S57A (C) Ausführungsart: MS 180, MS 180 C-B, MS 180 C-B D, MS 180 C-B DZ, TI: (31.2009)		1
1130 121 5401	Benennung: Ventildüse Ausführungsart: MS 180, MS 180 C-B, MS 180 C-B D, MS 180 C-B DZ,	1	1
1130 121 5604	Benennung: Festdüse 0.45 Ausführungsart: MS 180, MS 180 C-B, MS 180 C-B D, MS 180 C-B DZ,	2	1
4116 121 5100	Benennung: Einlassnadel Ausführungsart: MS 180, MS 180 C-B, MS 180 C-B D, MS 180 C-B DZ,	3	1
1130 122 3001	Benennung: Feder Ausführungsart: MS 180, MS 180 C-B, MS 180 C-B D, MS 180 C-B DZ,	4	1
1125 121 5000	Benennung: Einlassregelhebel Ausführungsart: MS 180, MS 180 C-B, MS 180 C-B D, MS 180 C-B DZ,	5	1
1120 121 9200	Benennung: Achse Ausführungsart: MS 180, MS 180 C-B, MS 180 C-B D, MS 180 C-B DZ,	6	1
1120 122 6600	Benennung: Bundschraube Ausführungsart: MS 180, MS 180 C-B, MS 180 C-B D, MS 180 C-B DZ,	7	1
1130 129 0901	Benennung: Dichtung Ausführungsart: MS 180, MS 180 C-B, MS 180 C-B D, MS 180 C-B DZ,	8	1
1130 121 4700	Benennung: Regelmembrane Ausführungsart: MS 180, MS 180 C-B, MS 180 C-B D, MS 180 C-B DZ,	9	1
1130 121 0800	Benennung: Abschlussdeckel Ausführungsart: MS 180, MS 180 C-B, MS 180 C-B D, MS 180 C-B DZ,	10	1
9646 945 0490	Benennung: RDR DIN3770-B7x1,5 Ausführungsart: MS 180, MS 180 C-B, MS 180 C-B D, MS 180 C-B DZ,	11	1
1120 122 6601	Benennung: Bundschraube Ausführungsart: MS 180, MS 180 C-B, MS 180 C-B D, MS 180 C-B DZ,	12	4
1123 121 7800	Benennung: Sieb Ausführungsart: MS 180, MS 180 C-B, MS 180 C-B D, MS 180 C-B DZ,	13	1
1130 121 4800	Benennung: Pumpenmembrane Ausführungsart: MS 180, MS 180 C-B, MS 180 C-B D, MS 180 C-B DZ,	14	1
1130 129 0900	Benennung: Dichtung Ausführungsart: MS 180, MS 180 C-B, MS 180 C-B D, MS 180 C-B DZ,	15	1
1130 121 0801	Benennung: Abschlussdeckel Ausführungsart: MS 180, MS 180 C-B, MS 180 C-B D, MS 180 C-B DZ,	16	1
1120 122 7800	Benennung: Linsensenkschraube Ausführungsart: MS 180, MS 180 C-B, MS 180 C-B D, MS 180 C-B DZ,	17	1
1123 122 3000	Benennung: Feder Ausführungsart: MS 180, MS 180 C-B, MS 180 C-B D, MS 180 C-B DZ,	18	1
1130 120 7101	Benennung: Drosselwelle mit Hebel Ausführungsart: MS 180, MS 180 C-B, MS 180 C-B D, MS 180 C-B DZ,	19	1
1130 121 3302	Benennung: Drosselklappe Ausführungsart: MS 180, MS 180 C-B, MS 180 C-B D, MS 180 C-B DZ,	20	1
1120 122 7400	Benennung: Halbrundschaube Ausführungsart: MS 180, MS 180 C-B, MS 180 C-B D, MS 180 C-B DZ,	21	1
1125 122 9001	Benennung: Sicherungsscheibe Ausführungsart: MS 180, MS 180 C-B, MS 180 C-B D, MS 180 C-B DZ,	22	1
1130 122 6301	Benennung: Leerlaufdrehzahlschraube Ausführungsart: MS 180, MS 180 C-B, MS 180 C-B D, MS 180 C-B DZ,	23	1
1130 122 6300	Benennung: * Leerlaufdrehzahlschraube Ausführungsart: MS 180, MS 180 C-B, MS 180 C-B D, MS 180 C-B DZ, TI: (31.2009)	24	1
1123 122 3203	Benennung: Schenkelfeder Ausführungsart: MS 180, MS 180 C-B, MS 180 C-B D, MS 180 C-B DZ,	25	1
1123 120 7200	Benennung: Startwelle mit Hebel Ausführungsart: MS 180, MS 180 C-B, MS 180 C-B D, MS 180 C-B DZ,	26	1
1125 122 7403	Benennung: Halbrundschaube Ausführungsart: MS 180, MS 180 C-B, MS 180 C-B D, MS 180 C-B DZ,	27	1
1125 122 9002	Benennung: Sicherungsring Ausführungsart: MS 180, MS 180 C-B, MS 180 C-B D, MS 180 C-B DZ,	28	1

Stihl

Motorsägen / Benzin / MS 180, MS 180 C **Stückliste (10/17): K - Vergaser C1Q-S57D, C1Q-S57A, C1Q-S264A**

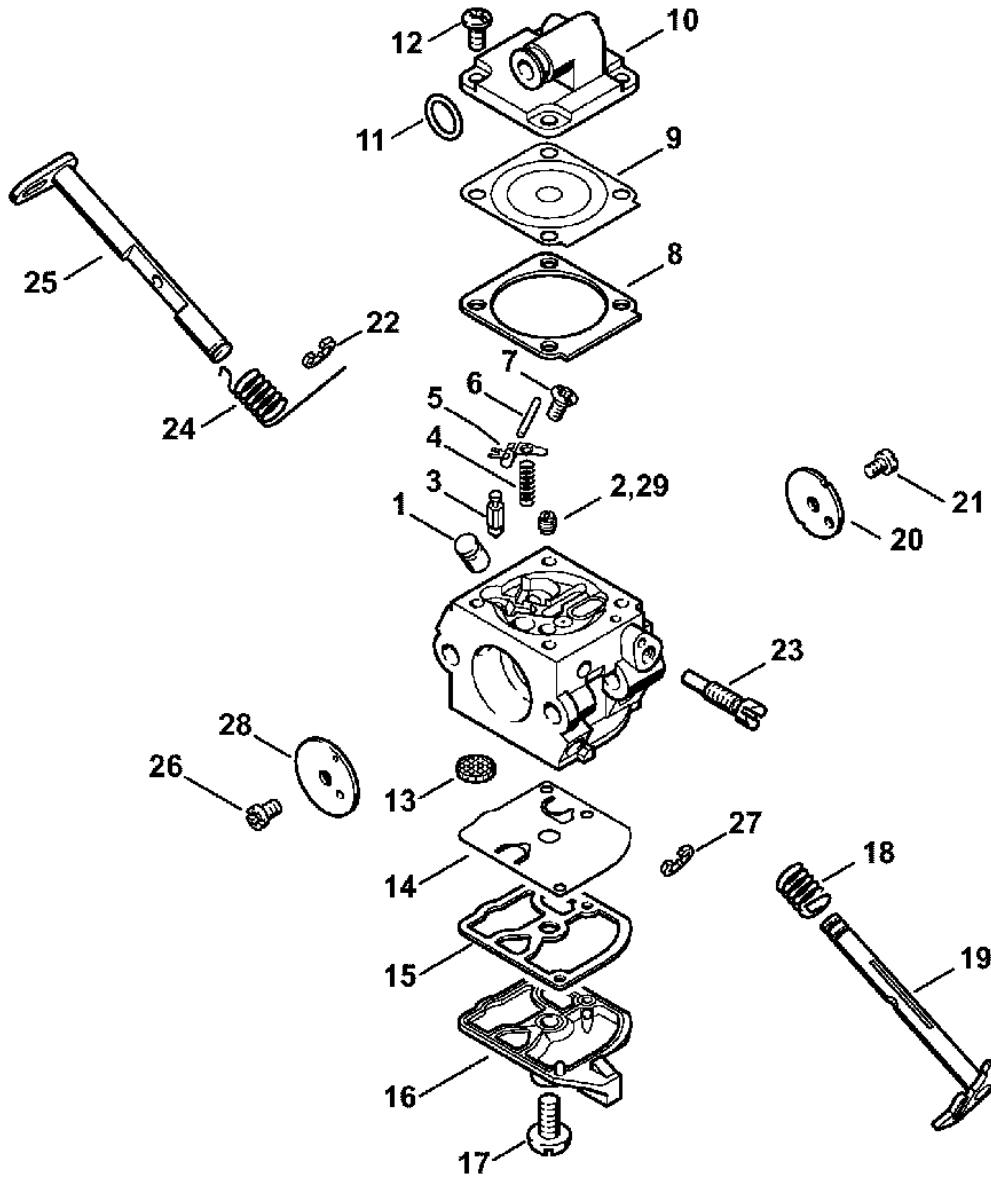
Art.Nr.	Artikel	Bild-Nr.	Stk-Zahl
1132 121 2901	Benennung: Startklappe Ausführungsart: MS 180, MS 180 C-B, MS 180 C-B D, MS 180 C-B DZ,	29	1
4137 121 5601	Benennung: Festdüse 0.42 Höhendüse (B) Ausführungsart: MS 180, MS 180 C-B, MS 180 C-B D, MS 180 C-B DZ,	30	1
1130 007 1061	Benennung: Satz Vergaserteile Ausführungsart: MS 180, MS 180 C-B, MS 180 C-B D, MS 180 C-B DZ,		1



**Motorsägen / Benzin / MS 180, MS 180 C
Stückliste (11/17): L - Vergaser C1Q-S152B**

Art.Nr.	Artikel	Bild-Nr.	Stk-Zahl
1130 120 0608	Benennung: Vergaser C1Q-S152B nicht für USA Ausführungsart: MS 180, MS 180-Z, MS 180 C-B, MS 180 C-BE, MS 180		1
1130 121 5401	Benennung: Ventildüse Ausführungsart: MS 180, MS 180-Z, MS 180 C-B, MS 180 C-BE, MS 180	1	1
1123 121 5602	Benennung: Festdüse 0.46 Ausführungsart: MS 180, MS 180-Z, MS 180 C-B, MS 180 C-BE, MS 180	2	1
4116 121 5100	Benennung: Einlassnadel Ausführungsart: MS 180, MS 180-Z, MS 180 C-B, MS 180 C-BE, MS 180	3	1
1130 122 3001	Benennung: Feder Ausführungsart: MS 180, MS 180-Z, MS 180 C-B, MS 180 C-BE, MS 180	4	1
1125 121 5000	Benennung: Einlassregelhebel Ausführungsart: MS 180, MS 180-Z, MS 180 C-B, MS 180 C-BE, MS 180	5	1
1120 121 9200	Benennung: Achse Ausführungsart: MS 180, MS 180-Z, MS 180 C-B, MS 180 C-BE, MS 180	6	1
1120 122 6600	Benennung: Bundschraube Ausführungsart: MS 180, MS 180-Z, MS 180 C-B, MS 180 C-BE, MS 180	7	1
1130 129 0901	Benennung: Dichtung Ausführungsart: MS 180, MS 180-Z, MS 180 C-B, MS 180 C-BE, MS 180	8	1
1130 121 4700	Benennung: Regelmembrane Ausführungsart: MS 180, MS 180-Z, MS 180 C-B, MS 180 C-BE, MS 180	9	1
1130 121 0800	Benennung: Abschlussdeckel Ausführungsart: MS 180, MS 180-Z, MS 180 C-B, MS 180 C-BE, MS 180	10	1
9646 945 0490	Benennung: RDR DIN3770-B7x1,5 Ausführungsart: MS 180, MS 180-Z, MS 180 C-B, MS 180 C-BE, MS 180	11	1
1120 122 6601	Benennung: Bundschraube Ausführungsart: MS 180, MS 180-Z, MS 180 C-B, MS 180 C-BE, MS 180	12	4
1123 121 7800	Benennung: Sieb Ausführungsart: MS 180, MS 180-Z, MS 180 C-B, MS 180 C-BE, MS 180	13	1
1130 121 4800	Benennung: Pumpenmembrane Ausführungsart: MS 180, MS 180-Z, MS 180 C-B, MS 180 C-BE, MS 180	14	1
1130 129 0900	Benennung: Dichtung Ausführungsart: MS 180, MS 180-Z, MS 180 C-B, MS 180 C-BE, MS 180	15	1
1130 121 0801	Benennung: Abschlussdeckel Ausführungsart: MS 180, MS 180-Z, MS 180 C-B, MS 180 C-BE, MS 180	16	1
1120 122 7800	Benennung: Linsensenkschraube Ausführungsart: MS 180, MS 180-Z, MS 180 C-B, MS 180 C-BE, MS 180	17	1
1123 122 3000	Benennung: Feder Ausführungsart: MS 180, MS 180-Z, MS 180 C-B, MS 180 C-BE, MS 180	18	1
1130 120 7101	Benennung: Drosselwelle mit Hebel Ausführungsart: MS 180, MS 180-Z, MS 180 C-B, MS 180 C-BE, MS 180	19	1
1130 121 3302	Benennung: Drosselklappe Ausführungsart: MS 180, MS 180-Z, MS 180 C-B, MS 180 C-BE, MS 180	20	1
1120 122 7400	Benennung: Halbrundschaube Ausführungsart: MS 180, MS 180-Z, MS 180 C-B, MS 180 C-BE, MS 180	21	1
1125 122 9001	Benennung: Sicherungsscheibe Ausführungsart: MS 180, MS 180-Z, MS 180 C-B, MS 180 C-BE, MS 180	22	1
1130 122 6301	Benennung: Leerlaufdrehzahlschraube Ausführungsart: MS 180, MS 180-Z, MS 180 C-B, MS 180 C-BE, MS 180	23	1
1123 122 3203	Benennung: Schenkelfeder Ausführungsart: MS 180, MS 180-Z, MS 180 C-B, MS 180 C-BE, MS 180	24	1
1123 120 7200	Benennung: Startwelle mit Hebel Ausführungsart: MS 180, MS 180-Z, MS 180 C-B, MS 180 C-BE, MS 180	25	1
1125 122 7403	Benennung: Halbrundschaube Ausführungsart: MS 180, MS 180-Z, MS 180 C-B, MS 180 C-BE, MS 180	26	1
1125 122 9002	Benennung: Sicherungsring Ausführungsart: MS 180, MS 180-Z, MS 180 C-B, MS 180 C-BE, MS 180	27	1
1132 121 2901	Benennung: Startklappe Ausführungsart: MS 180, MS 180-Z, MS 180 C-B, MS 180 C-BE, MS 180	28	1
4137 121 5601	Benennung: Festdüse 0.42 Höhendüse (B) Ausführungsart: MS 180, MS 180-Z, MS 180 C-B, MS 180 C-BE, MS 180	29	1
1130 007 1061	Benennung: Satz Vergaserteile Ausführungsart: MS 180, MS 180-Z, MS 180 C-B, MS 180 C-BE, MS 180		1

Motorsägen / Benzin / MS 180, MS 180 C
Stückliste (11/17): L - Vergaser C1Q-S152B



206ET026 SC

Motorsägen / Benzin / MS 180, MS 180 C
Stückliste (12/17): M - Vergaser C1Q-S137C, C1Q-S137 BR

Art.Nr.	Artikel	Bild-Nr.	Stk-Zahl
1130 120 0606	Benennung: Vergaser C1Q-S137C BR Ausführungsart: MS 180		1
	Benennung: * Vergaser C1Q-S137 BR (C) Ausführungsart: MS 180 TI: (31.2009)		1
1130 121 5401	Benennung: Ventildüse Ausführungsart: MS 180	1	1
1130 121 5605	Benennung: Festdüse 0.49 Ausführungsart: MS 180	2	1
4116 121 5100	Benennung: Einlassnadel Ausführungsart: MS 180	3	1
1130 122 3001	Benennung: Feder Ausführungsart: MS 180	4	1
1125 121 5000	Benennung: Einlassregelhebel Ausführungsart: MS 180	5	1
1120 121 9200	Benennung: Achse Ausführungsart: MS 180	6	1
1120 122 6600	Benennung: Bundschraube Ausführungsart: MS 180	7	1
1130 129 0901	Benennung: Dichtung Ausführungsart: MS 180	8	1
1130 121 4700	Benennung: Regelmembrane Ausführungsart: MS 180	9	1
1130 121 0800	Benennung: Abschlussdeckel Ausführungsart: MS 180	10	1
9646 945 0490	Benennung: RDR DIN3770-B7x1,5 Ausführungsart: MS 180	11	1
1120 122 6601	Benennung: Bundschraube Ausführungsart: MS 180	12	4
1123 121 7800	Benennung: Sieb Ausführungsart: MS 180	13	1
1130 121 4800	Benennung: Pumpenmembrane Ausführungsart: MS 180	14	1
1130 129 0900	Benennung: Dichtung Ausführungsart: MS 180	15	1
1130 121 0801	Benennung: Abschlussdeckel Ausführungsart: MS 180	16	1
1120 122 7800	Benennung: Linsensenkschraube Ausführungsart: MS 180	17	1
1123 122 3000	Benennung: Feder Ausführungsart: MS 180	18	1
1130 120 7101	Benennung: Drosselwelle mit Hebel Ausführungsart: MS 180	19	1
1130 121 3302	Benennung: Drosselklappe Ausführungsart: MS 180	20	1
1120 122 7400	Benennung: Halbrundschrabe Ausführungsart: MS 180	21	1
1125 122 9001	Benennung: Sicherungsscheibe Ausführungsart: MS 180	22	1
1130 122 6301	Benennung: Leerlaufdrehzahlschraube Ausführungsart: MS 180	23	1
1130 122 6300	Benennung: * Leerlaufdrehzahlschraube Ausführungsart: MS 180 TI: (31.2009)	24	1
1123 122 3203	Benennung: Schenkelfeder Ausführungsart: MS 180	25	1
1123 120 7200	Benennung: Startwelle mit Hebel Ausführungsart: MS 180	26	1
1125 122 7403	Benennung: Halbrundschrabe Ausführungsart: MS 180	27	1
1125 122 9002	Benennung: Sicherungsring Ausführungsart: MS 180	28	1
1132 121 2901	Benennung: Startklappe Ausführungsart: MS 180	29	1

Stihl

Motorsägen / Benzin / MS 180, MS 180 C

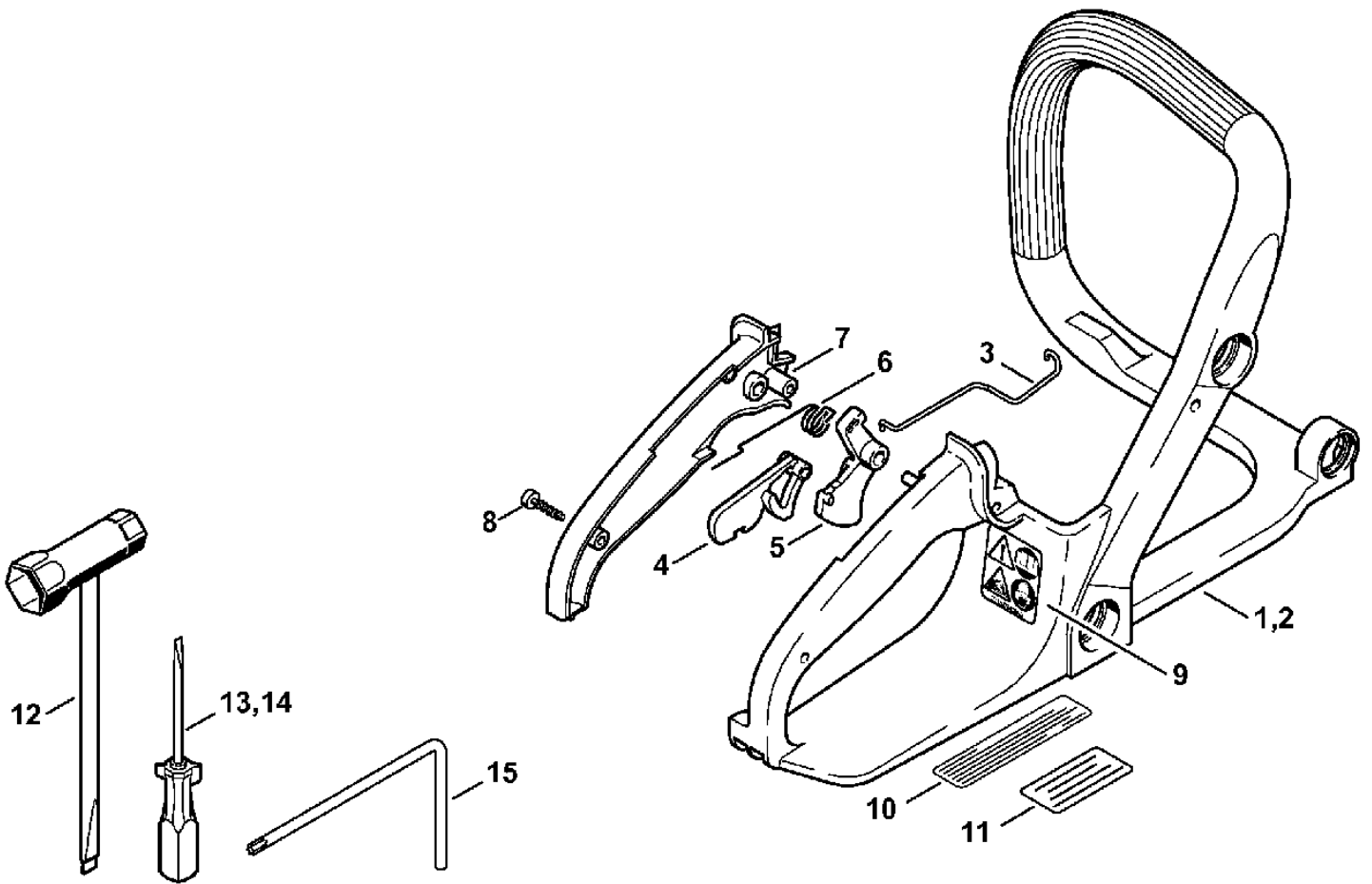
Stückliste (12/17): M - Vergaser C1Q-S137C, C1Q-S137 BR

<i>Art.Nr.</i>	<i>Artikel</i>	<i>Bild-Nr.</i>	<i>Stk-Zahl</i>
1130 007 1061	Benennung: Satz Vergaserteile Ausführungsart: MS 180		1

**Motorsägen / Benzin / MS 180, MS 180 C
Stückliste (13/17): N - Griffrahmen, Werkzeuge**

Art.Nr.	Artikel	Bild-Nr.	Stk-Zahl
1130 791 4901	Benennung: Griffrahmen Ausführungsart: MS 180, MS 180-Z, MS 180 C-B, MS 180 C-B D, MS 18	1	1
1130 791 4903	Benennung: Griffrahmen Ausführungsart: MS 180 C-BE, MS 180 C-BE Z	2	1
1130 182 1502	Benennung: Gasgestänge	3	1
1130 182 0800	Benennung: Sperrhebel	4	1
1130 182 1000	Benennung: Gashebel	5	1
1117 182 4500	Benennung: Schenkelfeder	6	1
1130 791 0601	Benennung: Griffschale	7	1
9074 478 3075	Benennung: Schraube IS-P4x19	8	2
0000 967 7250	Benennung: Warnhinweis Piktogramm MS	9	1
0000 967 3579	Benennung: Hinweisschild USA Ausführungsart: MS 180 C-B DZ, MS 180 C-B Z, MS 180 C-BE Z	10	1
	Benennung: Hinweisschild BR (C) Ausführungsart: MS 180, MS 180 C-BE	11	1
1129 890 3401	Benennung: Kombischlüssel	12	1
0000 890 2300	Benennung: Schraubendreher	13	1
0000 890 2305	Benennung: Schraubendreher nur in Brasilien erhältlich	14	1
0812 370 1000	Benennung: Schraubendreher T27x120x70 (B)	15	1

Motorsägen / Benzin / MS 180, MS 180 C
Stückliste (13/17): N - Griffrahmen, Werkzeuge



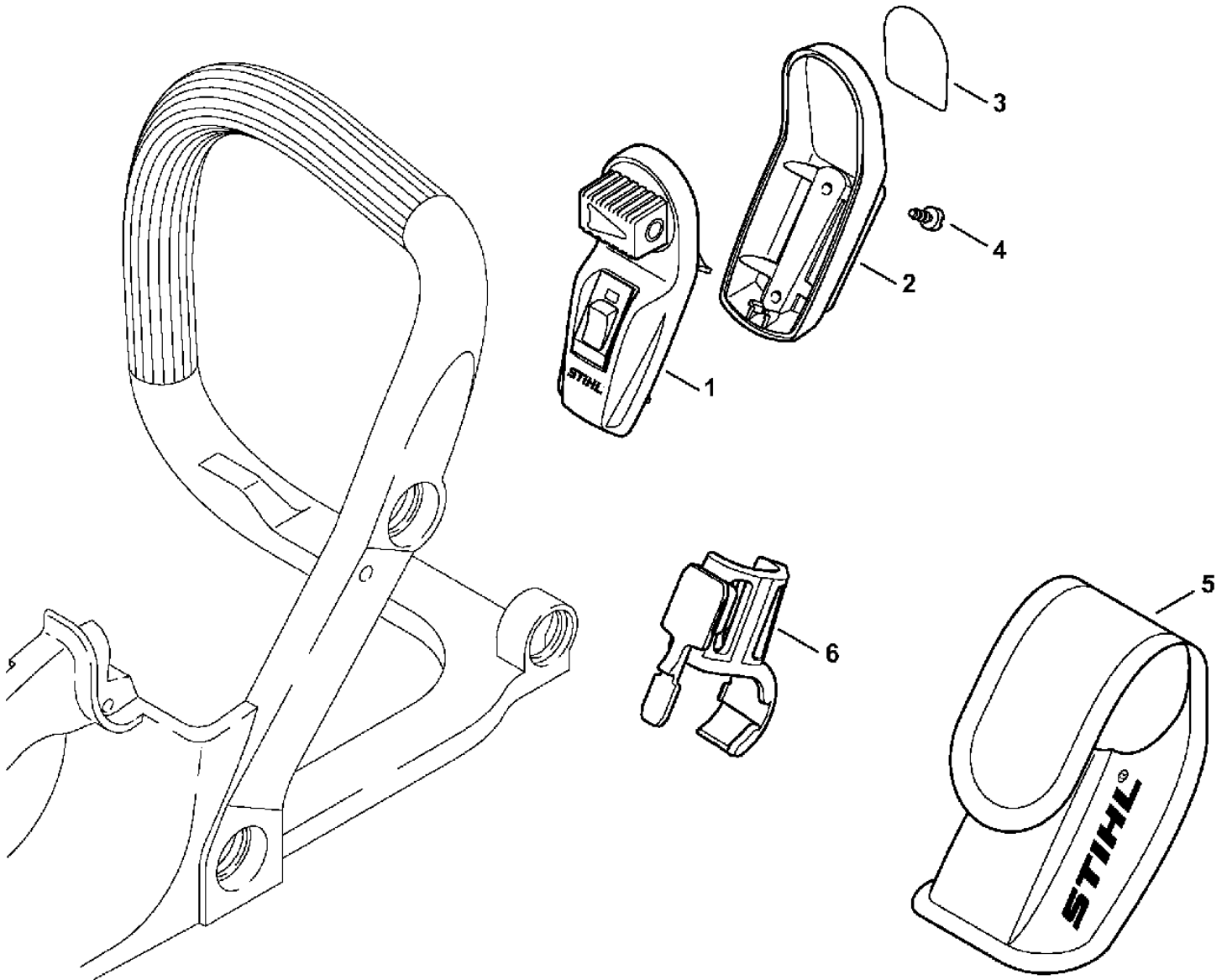
Stihl

Motorsägen / Benzin / MS 180, MS 180 C **Stückliste (14/17): O - Laser 2-in-1 (nicht für USA, CDN)**

Art.Nr.	Artikel	Bild-Nr.	Stk-Zahl
0000 400 0200	Benennung: Laser (B)	1	1
0000 430 9900	Benennung: Gehäusehälfte unten (B)	2	1
0000 967 7307	Benennung: Warnhinweis Piktogramm (B)	3	1
9074 478 2967	Benennung: Schraube IS-P4x10 (B)	4	2
0000 491 0100	Benennung: Tasche (B)	5	1
1130 791 5400	Benennung: Halter (B)	6	1

Stihl

Motorsägen / Benzin / MS 180, MS 180 C
Stückliste (14/17): O - Laser 2-in-1 (nicht für USA, CDN)



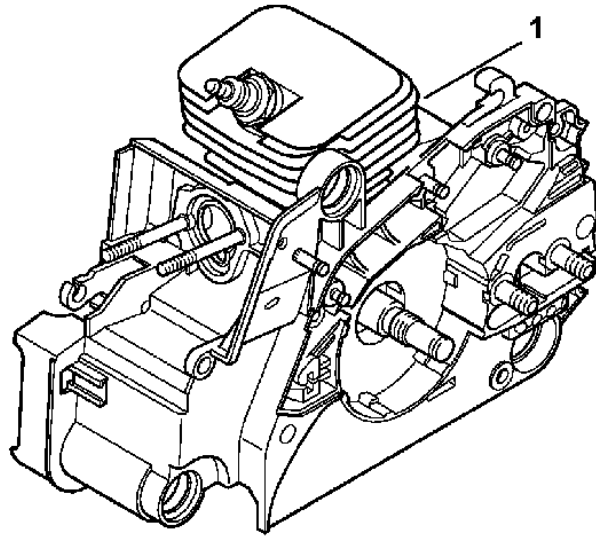
208ET039 SC

Stihl

Motorsägen / Benzin / MS 180, MS 180 C Stückliste (15/17): P - Maschinenummer

<i>Art.Nr.</i>	<i>Artikel</i>	<i>Bild-Nr.</i>	<i>Stk-Zahl</i>
	Benennung: Position der Maschinenummer	1	1

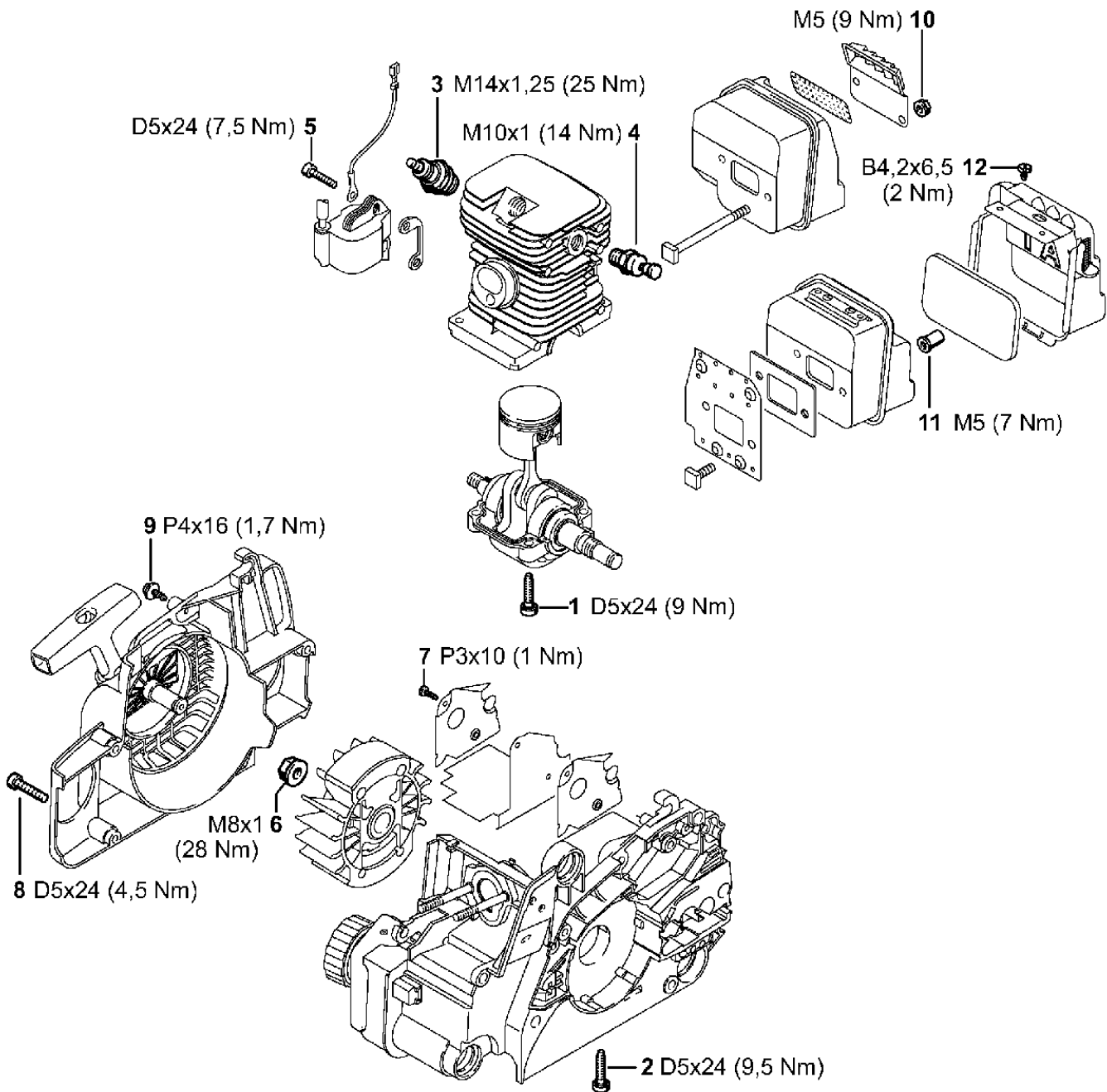
**Motorsägen / Benzin / MS 180, MS 180 C
Stückliste (15/17): P - Maschinenummer**



**Motorsägen / Benzin / MS 180, MS 180 C
Stückliste (16/17): S - Anziehdrehmomente**

Art.Nr.	Artikel	Bild-Nr.	Stk-Zahl
9075 478 4159	Benennung: Schraube IS-D5x24 Sperrverzahnung	1	4
9075 478 4159	Benennung: Schraube IS-D5x24 Sperrverzahnung	2	4
1110 400 7005	Benennung: Zündkerze Bosch WSR 6 F	3	1
1123 020 9400	Benennung: Dekompressionsventil Ausführungsart: MS 180 C-B	4	1
9075 478 4155	Benennung: Schraube IS-D5x24	5	2
0000 955 0802	Benennung: Bundmutter M8x1	6	1
9104 003 8600	Benennung: Schraube P3x10 Ausführungsart: MS 180 C-B D, MS 180 C-B DZ	7	5
9075 478 4155	Benennung: Schraube IS-D5x24	8	3
9104 003 8733	Benennung: Schraube P4x16	9	1
9216 261 0700	Benennung: Mutter EN1664-M5-8 Ausführungsart: MS 180, MS 180-Z, MS 180 C-B, MS 180 C-B Z, MS 18	10	2
0000 148 2000	Benennung: Mutter Ausführungsart: MS 180 C-B D, MS 180 C-B DZ	11	2
9099 021 0805	Benennung: Blechschraube DIN7971-4,2x6,5 Ausführungsart: MS 180 C-B D, MS 180 C-B DZ	12	2

Motorsägen / Benzin / MS 180, MS 180 C
Stückliste (16/17): S - Anziehdrehmomente



**Motorsägen / Benzin / MS 180, MS 180 C
Stückliste (17/17): T - Anziehdrehmomente**

Art.Nr.	Artikel	Bild-Nr.	Stk-Zahl
9075 478 4115	Benennung: Schraube IS-D5x16	1	2
1123 664 2400	Benennung: Bundschraube Ausführungsart: MS 180, MS 180-Z	2	2
1123 664 2400	Benennung: Bundschraube Ausführungsart: MS 180 C-B, MS 180 C-B D, MS 180 C-B DZ, MS 180 C	2	1
1123 664 2405	Benennung: Bundschraube D9/M8 (B) Ausführungsart: MS 180, MS 180-Z TI: (29.2011)	3	2
1123 664 2405	Benennung: Bundschraube D9/M8 (B) Ausführungsart: MS 180 C-B, MS 180 C-B D, MS 180 C-B DZ, MS 180 C TI: (29.2011)	3	1
1123 664 2402	Benennung: Bundschraube Ausführungsart: MS 180 C-B, MS 180 C-B D, MS 180 C-B DZ, MS 180 C	4	1
1123 160 2050	Benennung: Kupplung	5	1
9104 003 8600	Benennung: Schraube P3x10 Ausführungsart: MS 180 C-B, MS 180 C-B D, MS 180 C-B DZ, MS 180 C	6	1
9216 261 0700	Benennung: Mutter EN1664-M5-8	7	2
9074 478 3075	Benennung: Schraube IS-P4x19	8	2
9104 003 8600	Benennung: Schraube P3x10 Ausführungsart: MS 180 C-B D, MS 180 C-B DZ	9	2

Motorsägen / Benzin / MS 180, MS 180 C
Stückliste (17/17): T - Anziehdrehmomente

