

Ersatzteilliste
(5.958-543.0) ETL K 550 M *EUR

DE HINWEISE

Weitere Sprachen:

Diese Ersatzteilliste ist in weiteren Sprachen erhältlich. Sie erhalten diese unter www.kaercher.com im Bereich Service.
Die Schreibweise der Teilenummer, z.B. 75456380, entspricht der Teilenummer 7.545-638.0.

Mengenangaben:

Die Mengenangaben in der Ersatzteilliste entsprechen den in der Baugruppe verbauten Stückzahlen der Bauteile.

Meterware:

Ersatzteile welche als Meterware geliefert werden sind auf Einbaulänge selbst zu kürzen. Die Stückzahlen sind als Mindestbestellmenge =1m angegeben und müssen je nach Bedarf auf weitere volle Meterzahlen erhöht werden.

Versionen/ Werknummern:

Sind Versionen oder Werknummern in der Ersatzteilliste angegeben, ist anhand dieser vor Bestellung zu prüfen, welches Bauteil für ihr Gerät verwendet werden muss.

Lackierte Teile:

Bei Bestellungen von lackierten Teilen welche in der Ersatzteilliste nicht in verschiedenen Farben ausgewiesen sind, ist zusätzlich die Farbnummer oder Farbe mit anzugeben.

Technische Änderungen:

Technische Änderungen sowie das Recht der ausschließlichen Auswertung unseres geistigen Eigentums behalten wir uns vor.

EN INSTRUCTIONS

Other languages:

This list of spare parts is also available in other languages. You can get this list from www.kaercher.com in the Service division.
The designation of the part number e.g. 75456380 is equal to 7.545-638.0.

Quantity details:

The quantity details in the spare parts list correspond to the number of pieces of the component installed in the assembly group.

Piece goods:

Spare parts that are sold as piece goods are to be cut to the desired length. The quantities have been indicated as minimum order quantity =1m and must be rounded off to the full meter figure depending on your requirements.

Version/ Plant numbers:

If version or plant numbers are mentioned in the spare parts list, then use the same to check before ordering which spare part needs to be used for your appliance.

Painted parts:

While ordering painted parts that are not mentioned in the spare parts list in their colour variations, please mention the colour number or the colour you require.

Technical changes:

We reserve the right to make technical changes as well as the right to exclusive use of our intellectual property.

FR REMARQUES

Autres langues:

Cette liste de pièces de rechange est disponible en autres langues. Cela est disponible sous www.kaercher.com dans le menu Service.
La désignation du numéro de pièce, par ex. 75456380, correspond au numéro de pièce 7.545-638.0.

Indications de quantité:

Les indications de quantité dans la liste de pièces de rechange correspondre aux nombres de pièces des composant utilisées dans la construction.

Matériel au mètre:

Les pièces de rechange qui sont livrées au mètre doivent être raccourcies à longueur souhaitée par l'acheteur même. Les nombres des pièces sont indiquées en quantité de commande minimale = 1m et doivent être augmentés selon le besoin à une chiffre de mètre complète.

Versions/ Numéros d'usine:

Lorsqu'il sont indiquées des versions ou des numéros d'usine dans la liste de pièces de rechange, vous devez vérifier que composant doit être utilisé pour votre appareil.

Pièces laquées:

Pour commander des pièces laquées, où les différentes couleurs ne sont pas indiquées dans la liste des pièces de rechange, vous devez indiquer en plus le numéro de la couleur ou seulement la couleur.

Modifications techniques:

Nous nous réservons la possibilité des modifications techniques ainsi le droit d'exploitation exclusive de notre propriété intellectuelle.

IT AVVERTENZE

Altre lingue:

Il presente elenco di parti di ricambio è disponibile sul nostro sito Web anche in altre lingue: sotto www.kaercher.com alla voce "Service".

L'indicazione del codice pezzo, ad es. 75456380, corrisponde al codice pezzo 7.545-638.0

Indicazioni di quantità:

Le indicazioni di quantità riportate dall'elenco "parti di ricambio" corrispondono al numero delle singole componenti contenute nella rispettiva unità.

Merce a metro:

Le parti di ricambio fornite come "merce a metro" devono venire in seguito accorciate alla lunghezza necessaria per il montaggio. La quantità unitaria è indicata come "quantità minima di ordinazione = 1m" e deve all'occorrenza venire moltiplicata per il numero intero di metri necessari.

Versioni / Numeri di fabbricazione:

Quando l'elenco "parti di ricambio" riporta diverse versioni o numeri di fabbricazione, confrontare la versione o il numero di fabbricazione del ricambio desiderato con quelle/i presenti nell'elenco e indicarla/o al momento dell'ordinazione.

Parti di ricambio verniciate:

Nel caso di ricambi verniciati, se l'elenco parti di ricambio non ne riporta espressamente i diversi colori, al momento dell'ordinazione è necessario indicare anche il colore o il numero del colore desiderato.

Modifiche tecniche:

Ci riserviamo il diritto di apportare modifiche tecniche così come il diritto di utilizzo esclusivo della nostra proprietà intellettuale.

ES INDICACIONES

Otros idiomas:

La lista de piezas de repuesto se puede adquirir en otros idiomas. La puede adquirir en www.kaercher.com en el área de servicios.

La notación de los números de las piezas, p.ej. 75456380 corresponde al número de pieza 7.545-638.0.

Cantidades:

Las indicaciones de cantidades de la lista de piezas de repuesto corresponden al número de piezas montadas en el componente.

Mercancía por metros:

Las piezas de repuesto que se suministran por metros se pueden cortar al largo deseado. La unidad mínima de pedido es de = 1 m y el número de metros completos se puede aumentar según necesidad.

Versiones/números de fábrica:

Si se indica la versión o número de fábrica en la lista de piezas de repuesto, se debe comprobar en ella la pieza a usar para su aparato antes de realizar el pedido.

Piezas lacadas:

Al realizar pedidos de piezas lacadas que no estén indicadas en los diferentes colores en la lista de piezas de repuesto, se debe indicar también la referencia del color o el color.

Modificaciones técnicas:

Reservados los derechos de realizar modificaciones técnicas y aprovechar nuestra propiedad intelectual.

PL WSKAZÓWKI

Pozostałe języki:

Ta lista części zamiennych jest dostępna w także w innych językach. Mogą ją Państwo pobrać ze strony www.kaercher.com w dziale Serwis.

Sposób zapisywania numeru części, np. 75456380, odpowiada numerowi części 7.545-638.0.

Dane ilości:

Dane ilości podane w liście części zamiennych odpowiadają liczbie sztuk podzespołów tworzących dany moduł.

Towar sprzedawany na metry:

Części zamienne dostarczane jako towar sprzedawany na metry po zamontowaniu należy samodzielnie skrócić do potrzebnej długości. Liczba sztuk podana jest jako minimalna ilość zamówienia = 1m i w zależności od potrzeb zwiększa się ją o kolejne pełne metry.

Wersje/ Numer zakładu:

Jeżeli w liście części zamiennych podane są wersje lub numery zakładu, przed zamówieniem na ich podstawie należy sprawdzić, który podzespół stosuje się w Państwa urządzeniu.

Części lakierowane:

W przypadku zamówień części lakierowanych, które w liście części zamiennych nie podano w wielu kolorach, należy dodatkowo zaznaczyć nr koloru lub kolor.

Zmiany techniczne:

Zastrzegamy sobie prawo do zmian technicznych oraz wyłącznego wykorzystywania naszej własności intelektualnej.

RU УКАЗАНИЯ:

Другие языки:

Данный список запасных частей также доступен на других языках. Вы найдете его на сайте www.kaercher.com в разделе Service
Маркировка номера детали, например, 75456380, соответствует номеру детали 7.545-638.0.

Указание количества:

Количественные данные в списке запасных частей соответствуют числу компонентов, входящих в состав узлов.

Товар, продаваемый на метры:

Запасные части, продающиеся на метры, необходимо обрезать до нужной длины. Число изделий указано в виде минимального объема заказа = 1м и их количество можно округлить до требуемого по мере необходимости.

Варианты исполнения/заводские номера:

Если варианты исполнения или заводские номера указаны в списке запасных частей, то перед заказом необходимо проверить, какая деталь подходит для вашего устройства.

Лакированные детали:

При заказе лакированных деталей, варианты расцветки которых не указаны в списке запасных частей, необходимо дополнительно указать номер цвета или необходимый для вас цвет.

Технические изменения:

Мы оставляем за собой право на технические изменения, а также право на исключительное использование нашей интеллектуальной собственности.

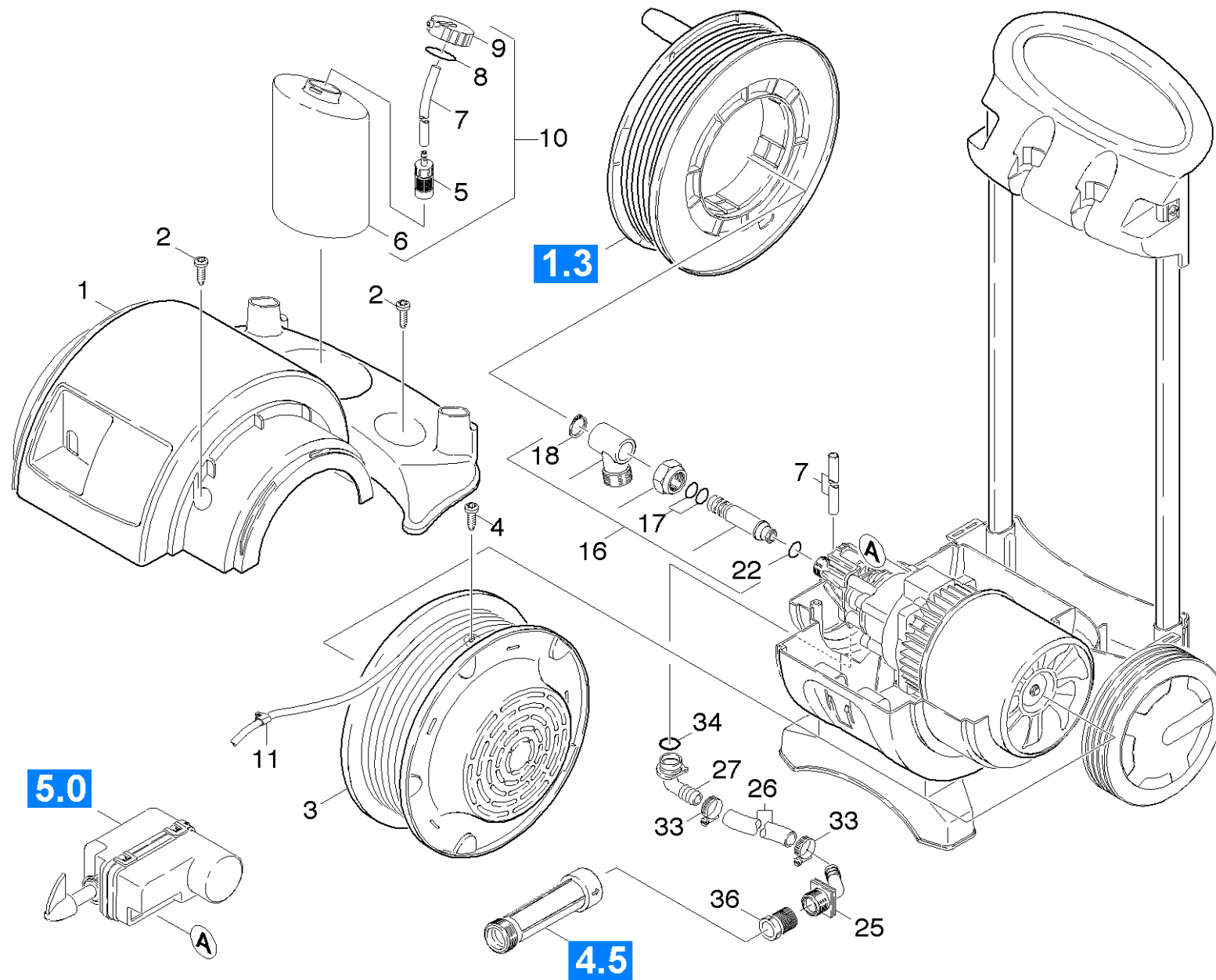
ETL K 550 M *EUR (5.958-543.0)	6
10 Einzelteile	7
11 Haube	8
12 Unterteil	10
13 Schlauchtrommel	12
14 Schlauchtrommel	14
20 Pumpensatz	16
21 Zylinderkopf	17
22 Kolben	19
30 Motor	21
31 Lueftung	22
32 Antrieb	24
40 Zubehoer	26
41 Handspritzpistole	27
5 Ersatzteilsatz O-Ring 5x (2.880-296.0)	29
42 Handspritzpistole	30
5 Ersatzteilsatz O-Ring 5x (2.880-296.0)	32
43 Handspritzpistole	33
5 Ersatzteilsatz O-Ring 5x (2.880-296.0)	35
44 Handspritzpistole	36
5 Ersatzteilsatz O-Ring 5x (2.880-296.0)	38
100 Ersatzteilsatz Pistole V3 (2.883-945.0)	39
45 Strahlrohr	40
1 O-Ring Set (2.640-729.0)	42
46 Wasserfilter	43
47 Flaechenreiniger	45
2 O-Ring Set (2.640-729.0)	47
50 E-Geraeteschrack	48

ETL K 550 M *EUR (5.958-543.0)

Pos	Benennung	Menge	ME	ab WK Nr.	bis WK.Nr.	Preis (EUR)
10	Einzelteile	1.000	ST	0000000000	0000000000	a.A.
20	Pumpensatz	1.000	ST	0000000000	0000000000	a.A.
30	Motor	1.000	ST	0000000000	0000000000	a.A.
40	Zubehoer	1.000	ST	0000000000	0000000000	a.A.
50	E-Geraeteschrnk	1.000	ST	0000000000	0000000000	a.A.

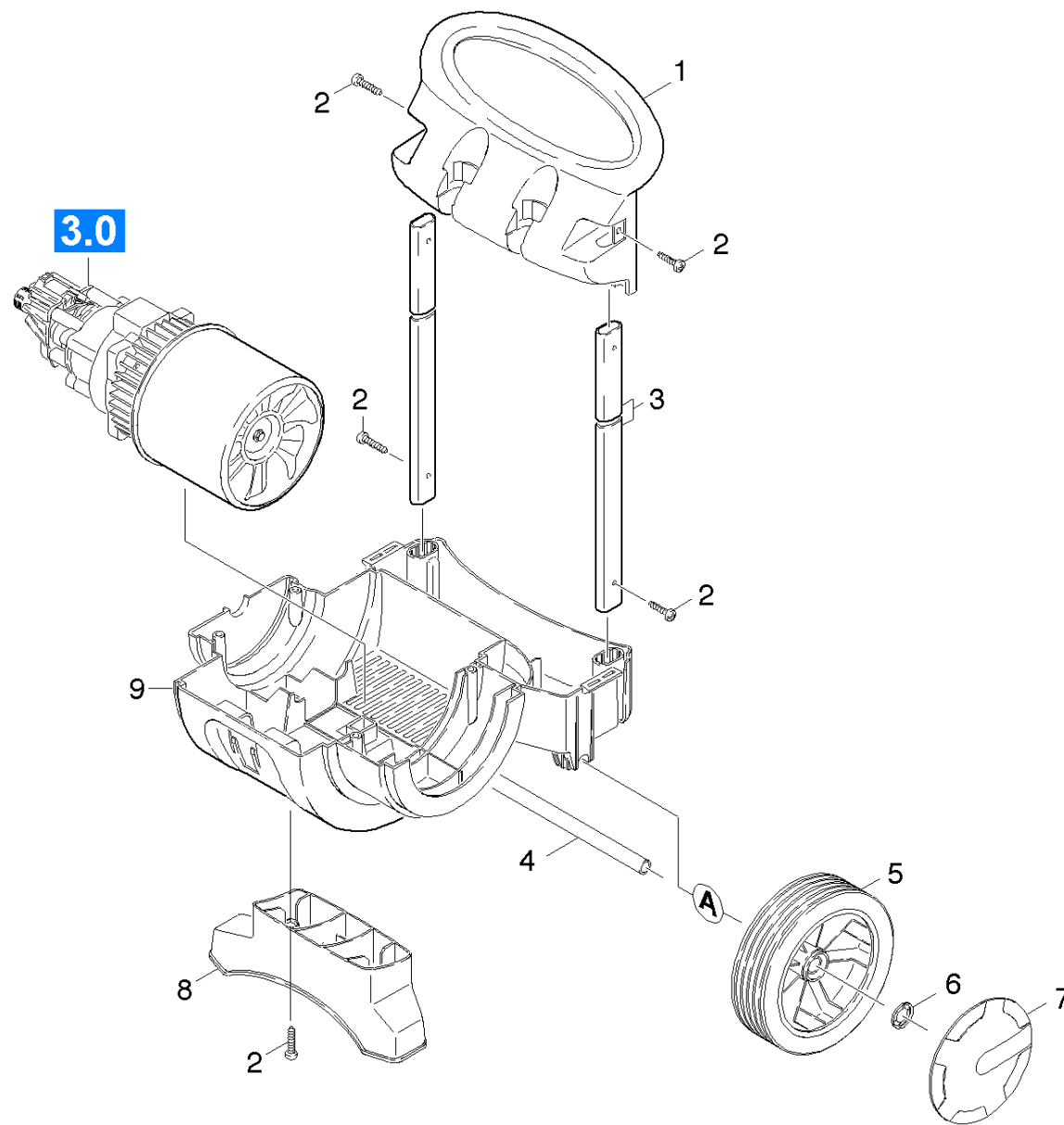
10 Einzelteile

Pos	Benennung	Menge	ME	ab WK Nr.	bis WK.Nr.	Preis (EUR)
11	Haube	1.000	ST	0000000000	0000000000	a.A.
12	Unterteil	1.000	ST	0000000000	0000000000	a.A.
13	Schlauchtrommel	1.000	ST	0000000000	0000000000	a.A.
14	Schlauchtrommel	1.000	ST	0000000000	0000000000	a.A.



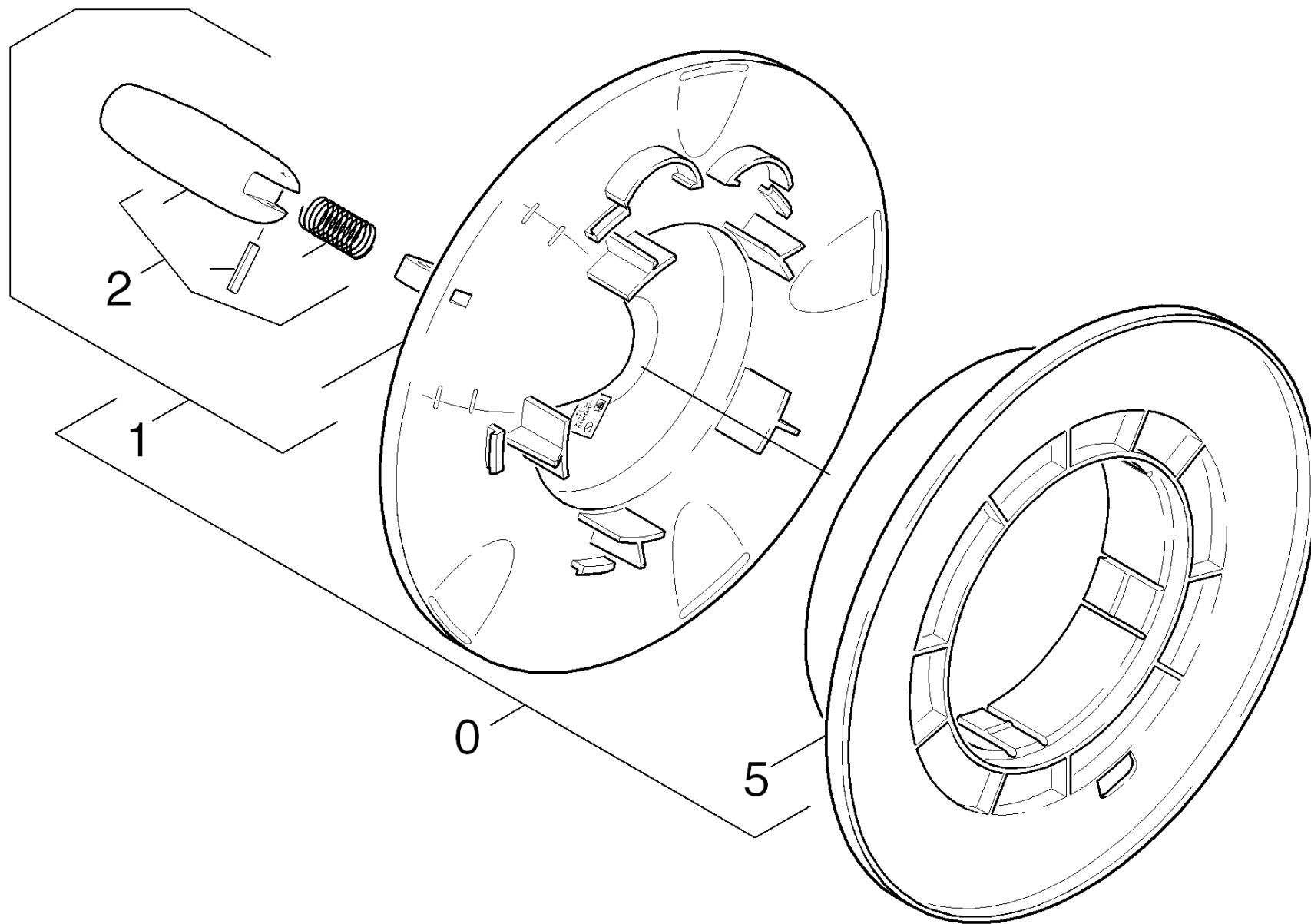
11 Haube

ET/VT	Pos	Materialnr.	Benennung	Menge	ME	ab WK Nr.	bis WK.Nr.	Fußnotentext	Preis (EUR)
	1	5.033-317.0	Chassis Oberteil neutral	1.000	ST	0000000000	0000000000	GELB	20,20
	1	5.032-994.0	Chassis Oberteil schwarz K5.100M	1.000	ST	0000000000	0000000000	SCHWARZ	28,90
Positionstext: 1.274-317.0 / -319.0									
X-X	2	7.303-112.0	Schraube 6x20 -10.9-R2R (In6Rd)	6.000	ST	0000000000	0000000000		0,40
	3	5.605-249.0	Deckel Kabeltrommel K550M	1.000	ST	0000000000	0000000000	SCHWARZ	6,30
	3	5.605-303.0	Deckel Kabeltrommel gelb	1.000	ST	0000000000	0000000000	GELB	7,40
Positionstext: 1.274-317.0 / -319.0									
	4	7.303-106.0	Schraube 4x12 -10.9-R2R (IN6RD)	1.000	ST	0000000000	0000000000		0,30
	5	4.862-032.0	Filter Chemieregulierung	1.000	ST	0000000000	0000000000		6,40
	6	5.071-115.0	Tank RM	1.000	ST	0000000000	0000000000		6,60
	7	6.388-216.0	Schlauch DN 5	1.000	M	0000000000	0000000000	ALS METERWARE BESTELLEN	3,50
	8	6.362-740.0	O-Ring 34,60X 2,62	1.000	ST	0000000000	0000000000		0,60
	9	5.063-880.0	Deckel Tank	1.000	ST	0000000000	0000000000		1,60
	10	4.071-113.0	Tank RM kpl.	1.000	ST	0000000000	0000000000		15,10
	11	6.647-681.0	Kabelclip	1.000	ST	0000000000	0000000000		0,40
	16	4.401-082.0	Drehdurchfuehrung kpl.	1.000	ST	0000000000	0000000000		20,10
	17	6.363-027.0	O-Ring kpl. 1ST.-R.	2.000	ST	0000000000	0000000000		0,50
	18	7.343-306.0	Sicherungsscheibe 12-St-A2E DIN 6799	1.000	ST	0000000000	0000000000		0,40
X-X	22	6.362-151.0	O-Ring 10 x 2 NBR 70	1.000	ST	0000000000	0000000000		0,20
	25	5.789-007.0	Anschlusssteil	1.000	ST	0000000000	0000000000		3,70
	26	6.390-507.0	Schlauchstueck	1.000	ST	0000000000	0000000000		1,60
	27	5.443-589.0	Saugdeckel K5.55	1.000	ST	0000000000	0000000000		0,90
X-X	33	6.388-547.0	Schlauchschelle	2.000	ST	0000000000	0000000000		2,90
	34	9.081-409.0	O-Ring 18,6X2,4	1.000	ST	0000000000	0000000000		a.A.
X-X	36	6.414-252.0	Sieb	1.000	ST	0000000000	0000000000		4,10



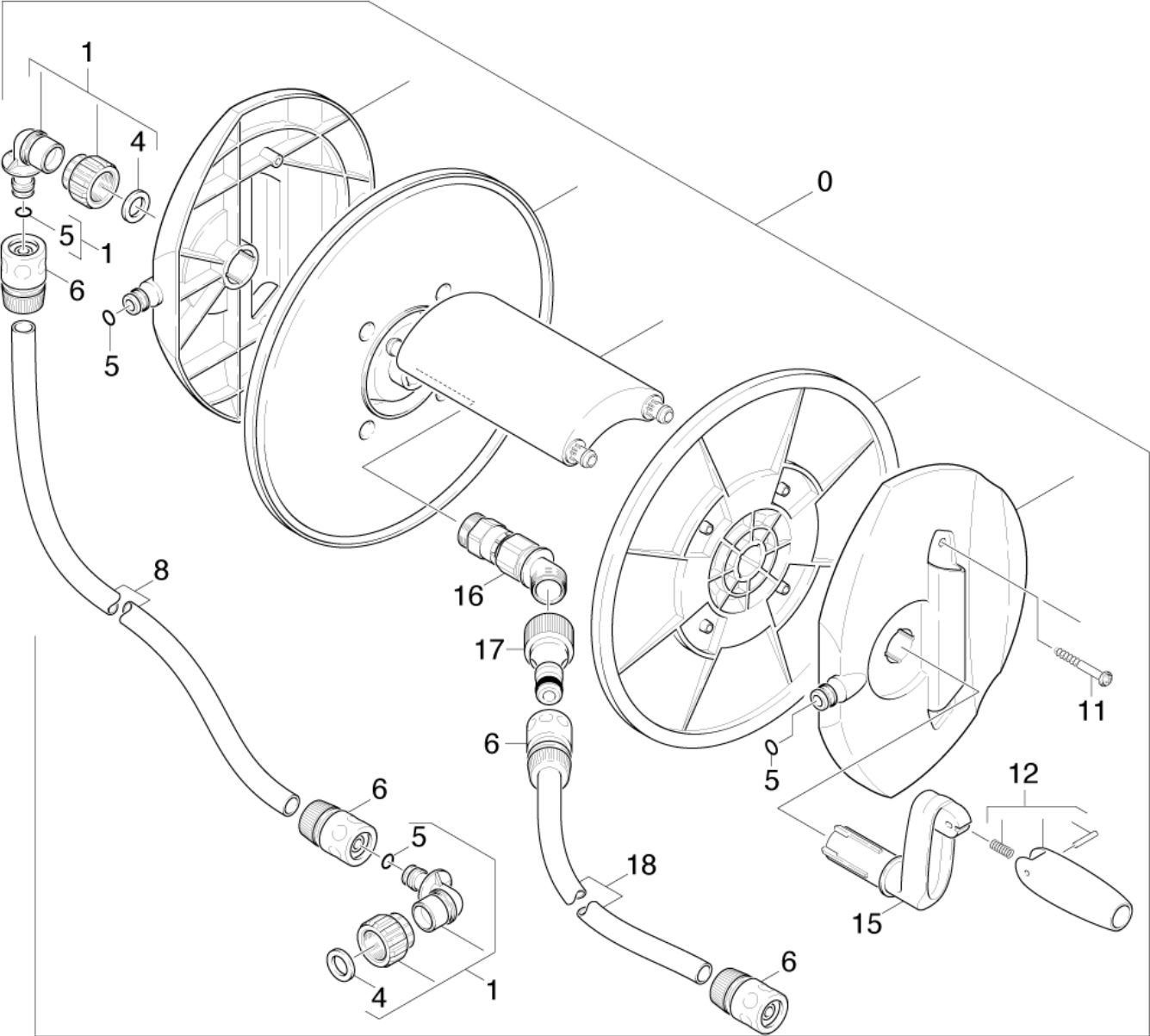
12 Unterteil

ET/VT	Pos	Materialnr.	Benennung	Menge	ME	ab WK Nr.	bis WK.Nr.	Fußnotentext	Preis (EUR)
	1	5.321-625.0	Griff	1.000	ST	0000000000	0000000000		11,30
	2	9.086-157.0	Schraube 5x30	6.000	ST	0000000000	0000000000		a.A.
	3	5.029-419.0	Rohr K670M	2.000	ST	0000000000	0000000000		8,90
	4	5.105-309.0	Achse L=359	1.000	ST	0000000000	0000000000		4,10
X-X	5	6.435-766.0	Rad D180	2.000	ST	0000000000	0000000000		3,70
X-X	6	6.343-168.0	Sicherungsscheibe	2.000	ST	0000000000	0000000000		0,50
	7	2.884-989.0	Ersatzteilsatz Radkappe	1.000	ST	0000000000	0000000000	SATZ MIT 2 STUECK	10,70
	8	5.057-075.0	Stuetzfuss	1.000	ST	0000000000	0000000000		3,70
	9	5.032-995.0	Chassis Unterteil schwarz	1.000	ST	0000000000	0000000000	SCHWARZ	27,30
Positionstext: 1.274-317.0 / -319.0									
	9	5.031-796.0	Chassis Unterteil	1.000	ST	0000000000	0000000000	GELB	25,30



13 Schlauchtrommel

Pos	Materialnr.	Benennung	Menge	ME	ab WK Nr.	bis WK.Nr.	Var. Information	Fußnotentext	Preis (EUR)
0	4.776-040.0	Schlauchtrommel HD kpl.	1.000	ST	0000000000	0000000000		GELB	38,30
0	4.776-027.0	Schlauchtrommel HD kpl.	1.000	ST	0000000000	0000000000		SCHWARZ	29,70
1	4.060-674.0	Deckel mit Griff (gelb)	1.000	ST	0000000000	0000000000		GELB	16,00
1	4.060-454.0	Deckel mit Griff	1.000	ST	0000000000	0000000000	VERS. 2	SCHWARZ	14,90
2	2.883-996.0	Ersatzteilsatz Griff kpl.	1.000	ST	0000000000	0000000000			6,60
5	5.776-018.0	Schlauchtrommel HD gelb	1.000	ST	0000000000	0000000000		GELB	7,40
5	5.776-009.0	Schlauchtrommel HD	1.000	ST	0000000000	0000000000		SCHWARZ	6,30

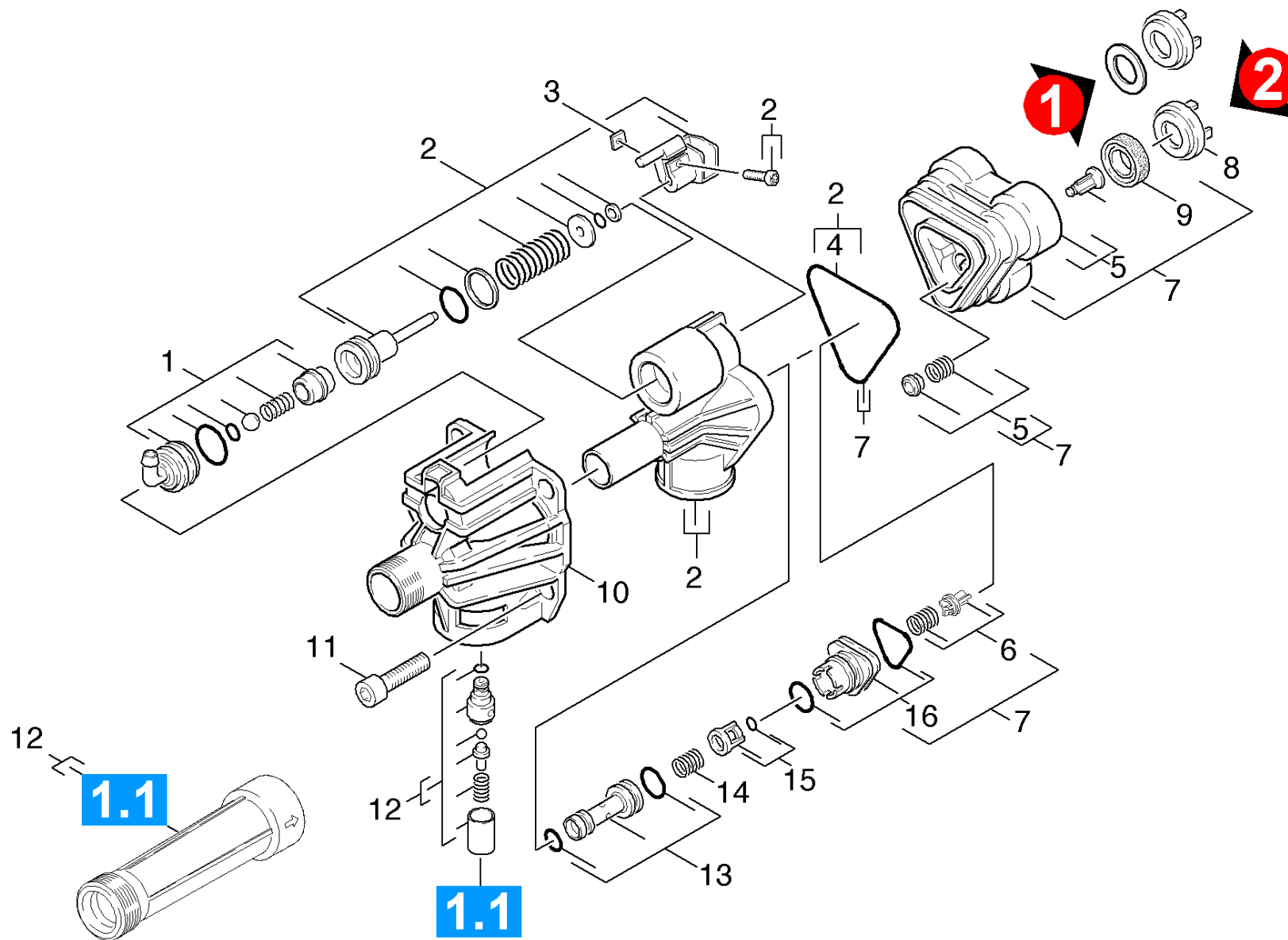


14 Schlauchtrommel

ET/VT	Pos	Materialnr.	Benennung	Menge	ME	ab WK Nr.	bis WK.Nr.	Preis (EUR)
	0	2.639-359.0	Schlauchtrommel -ND	1.000	ST	0000000000	0000000000	93,90
	1	4.401-081.0	Verschraubungsteil	2.000	ST	0000000000	0000000000	11,80
	4	5.363-095.0	Dichtring	2.000	ST	0000000000	0000000000	1,00
	5	6.363-054.0	O-Ring 10,78 x 2,62	4.000	ST	0000000000	0000000000	0,40
	6	6.388-482.0	Schlauchkupplung	4.000	ST	0000000000	0000000000	10,50
	8	5.442-969.0	Schlauchstueck Schlauchtrommel ND	1.000	ST	0000000000	0000000000	1,60
	11	9.086-157.0	Schraube 5x30	2.000	ST	0000000000	0000000000	a.A.
	12	2.883-996.0	Ersatzteilsatz Griff kpl.	1.000	ST	0000000000	0000000000	6,60
	15	5.481-267.0	Hebel	1.000	ST	0000000000	0000000000	1,60
	16	6.394-162.0	Lagerhuelse montiert	1.000	ST	0000000000	0000000000	6,50
X-X	17	6.465-031.0	Anschluss 3/4	1.000	ST	0000000000	0000000000	4,90
	18	6.390-323.0	Wasserschlauch 1/2"-20m	1.000	ST	0000000000	0000000000	31,60

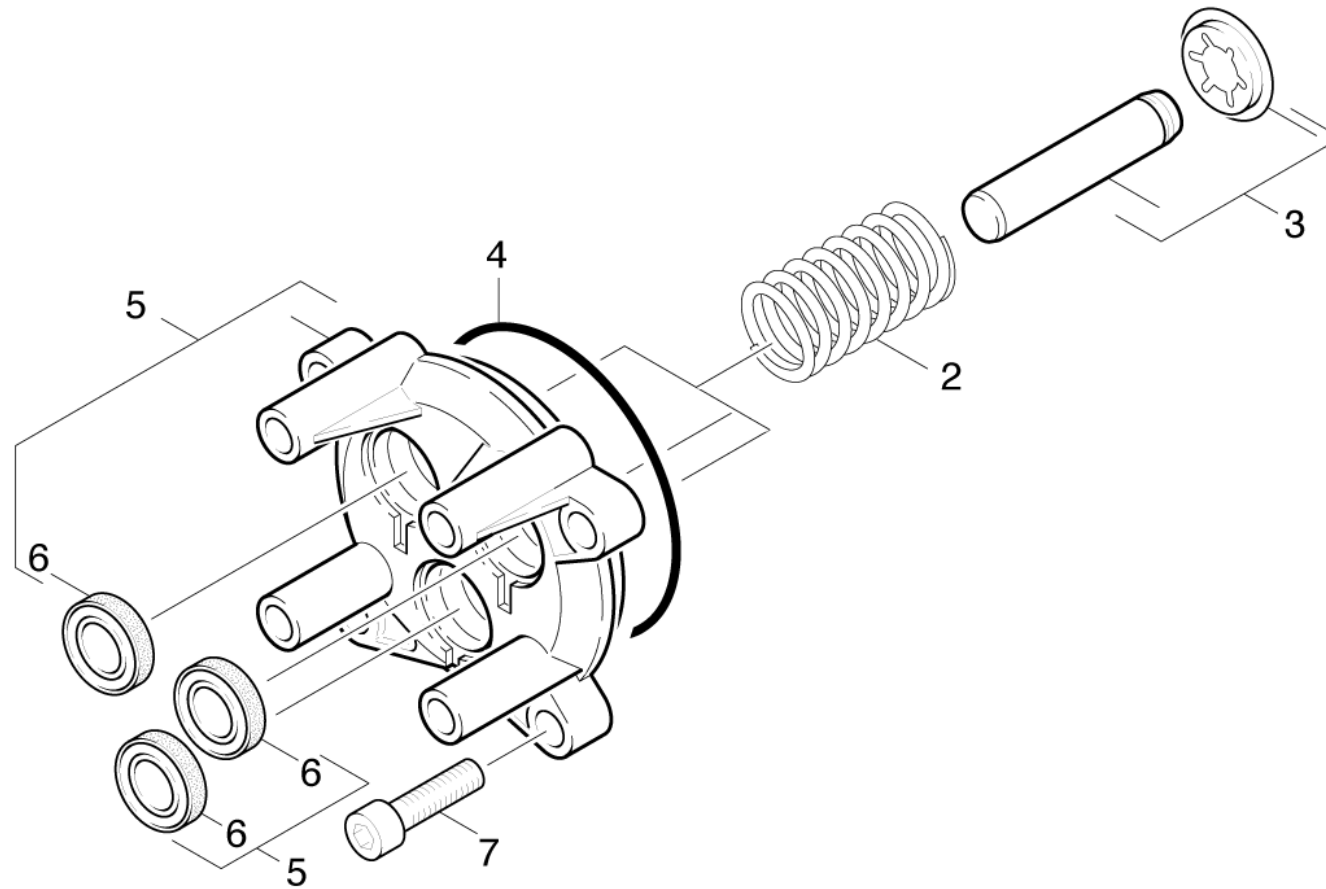
20 Pumpensatz

Pos	Benennung	Menge	ME	ab WK Nr.	bis WK.Nr.	Preis (EUR)
21	Zylinderkopf	1.000	ST	0000000000	0000000000	a.A.
22	Kolben	1.000	ST	0000000000	0000000000	a.A.



21 Zylinderkopf

ET/VT	Pos	Materialnr.	Benennung	Menge	ME	ab WK Nr.	bis WK.Nr.	Fußnotentext	Preis (EUR)
X-X	1	9.001-741.0	Ansaugung RM fuer Ersatz	1.000	ST	0000000000	0000000000		a.A.
X-X	2	9.001-104.0	ET-Satz Steuerkopf	1.000	ST	0000000000	0000000000		a.A.
	3	7.311-569.0	4kt-Mutter M4 -04-A2E DIN 562	1.000	ST	0000000000	0000000000		0,20
X-X	4	9.081-422.0	Formdichtung	1.000	ST	0000000000	0000000000		a.A.
X-X	5	9.001-110.0	Formteil kpl.	1.000	ST	0000000000	0000000000	SET BESTEHEND AUS 3X FORMTEIL KPL.	a.A.
	6	9.001-149.0	ET-Satz Ventil	1.000	ST	0000000000	0000000000	SET BESTEHEND AUS 3X VENTIL	a.A.
X-X	7	9.001-105.0	ET-Satz Zylinderkopf	1.000	ST	0000000000	0000000000		a.A.
X	8	9.036-322.0	Stuetzscheibe	3.000	ST	0000000000	0000000000		a.A.
X-X	9	6.362-875.0	Nutring	3.000	ST	0000000000	0000000000		2,90
	10	2.889-075.0	Ersatzteilsatz Druckdeckel	1.000	ST	0000000000	0000000000		14,60
	11	7.306-042.0	Zyl.Schr. M8x25 -8.8-A2E ISO4762	4.000	ST	0000000000	0000000000		0,50
X	12	2.884-220.0	Ersatzteilsatz WF+SV*EU	1.000	ST	0000000000	0000000000		17,00
	13	4.769-044.0	Dueseneinsatz kpl. -K550M	1.000	ST	0000000000	0000000000		7,90
	14	9.047-026.0	Feder	1.000	ST	0000000000	0000000000		a.A.
X	15	9.001-107.0	Kaefig kpl.	1.000	ST	0000000000	0000000000		a.A.
	16	9.001-106.0	Verbindungsstueck	1.000	ST	0000000000	0000000000		a.A.

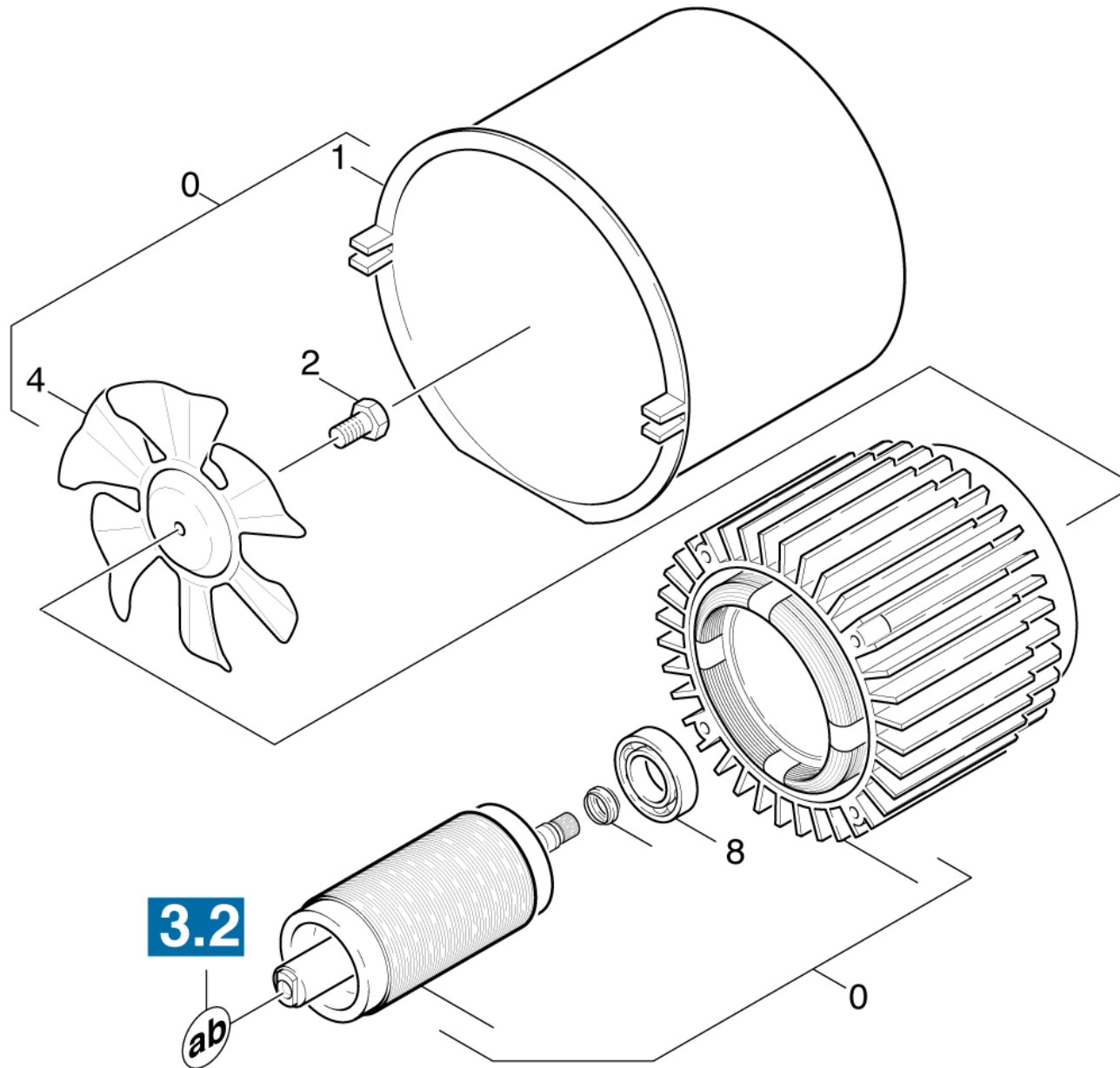


22 Kolben

ET/VT	Pos	Materialnr.	Benennung	Menge	ME	ab WK Nr.	bis WK.Nr.	Preis (EUR)
X	2	9.047-023.0	Feder	3.000	ST	0000000000	0000000000	a.A.
	3	4.553-233.0	Kolben kpl.	3.000	ST	0000000000	0000000000	29,20
	4	9.081-373.0	O-Ring 70x2-NBR70	1.000	ST	0000000000	0000000000	a.A.
	5	9.001-101.0	Geradschubfuehrung	1.000	ST	0000000000	0000000000	a.A.
X-X	6	6.365-393.0	Nutring 12x20x4/6	3.000	ST	0000000000	0000000000	2,90
	7	7.306-042.0	Zyl.Schr. M8x25 -8.8-A2E ISO4762	4.000	ST	0000000000	0000000000	0,50

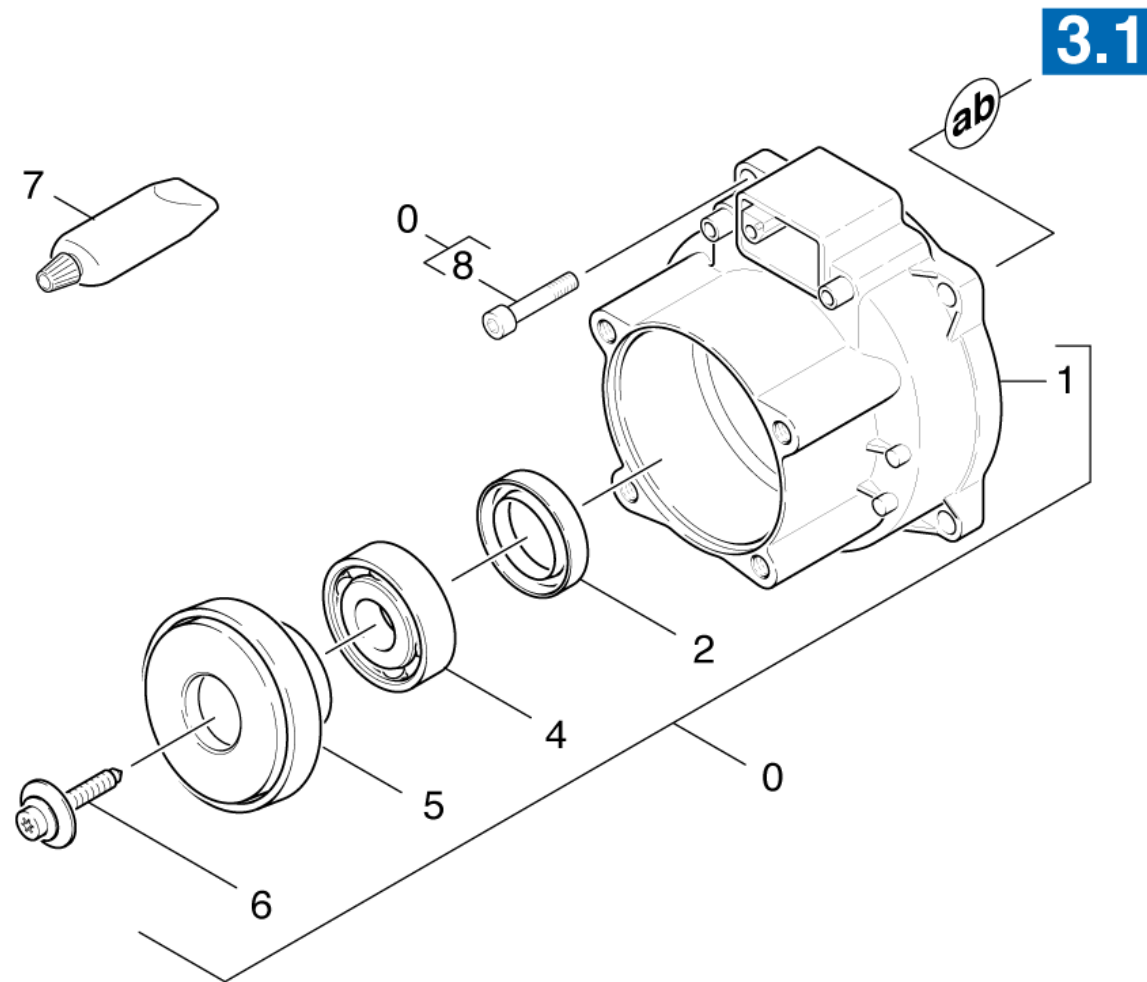
30 Motor

Pos	Benennung	Menge	ME	ab WK Nr.	bis WK.Nr.	Preis (EUR)
31	Lueftung	1.000	ST	0000000000	0000000000	a.A.
32	Antrieb	1.000	ST	0000000000	0000000000	a.A.



31 Lueftung

ET/VT	Pos	Materialnr.	Benennung	Menge	ME	ab WK Nr.	bis WK.Nr.	Preis (EUR)
	0	4.623-458.0	Motor kpl.	1.000	ST	0000000000	0000000000	238,20
	1	6.964-090.0	Gehaeuse Luefter	1.000	ST	0000000000	0000000000	5,90
	2	9.086-170.0	6kt-Schraube M 8x16	1.000	ST	0000000000	0000000000	a.A.
	4	9.039-102.0	Luefterrad	1.000	ST	0000000000	0000000000	a.A.
X	8	7.401-128.0	Kugellager 6202-2RS -Wälzl.St DIN 625	1.000	ST	0000000000	0000000000	6,60

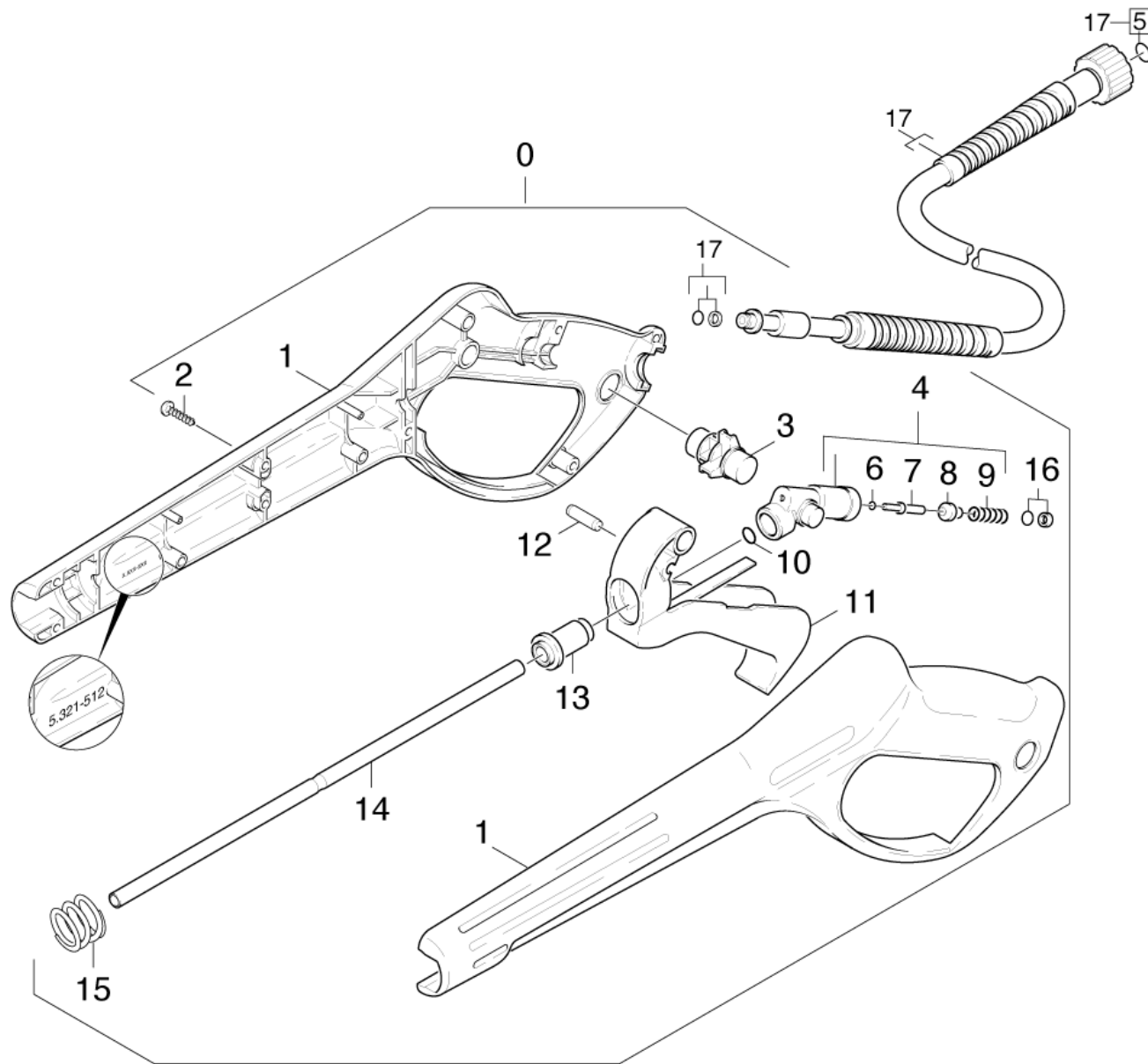


32 Antrieb

Pos	Materialnr.	Benennung	Menge	ME	ab WK Nr.	bis WK.Nr.	Preis (EUR)
0	4.623-458.0	Motor kpl.	1.000	ST	0000000000	0000000000	238,20
1	5.093-196.0	Lagerschild A - K550M	1.000	ST	0000000000	0000000000	14,00
2	9.078-004.0	Wellendichtring	1.000	ST	0000000000	0000000000	a.A.
4	7.401-010.0	Kugellager 6303 -St DIN 625	1.000	ST	0000000000	0000000000	6,90
5	9.001-289.0	Taumelscheibe	1.000	ST	0000000000	0000000000	a.A.
6	9.086-169.0	Schraube mit Scheibe M 8x16	1.000	ST	0000000000	0000000000	a.A.
7	6.964-092.0	Fließfett 50ml	1.000	ST	0000000000	0000000000	6,80
8	6.303-320.0	Schraube M 5x 20-St-R2R	1.000	ST	0000000000	0000000000	0,70

40 Zubehoer

Pos	Benennung	Menge	ME	ab WK Nr.	bis WK.Nr.	Var. Information	Preis (EUR)
41	Handspritzpistole	1.000	ST	0000000000	0000000000	VERSION 1	a.A.
42	Handspritzpistole	1.000	ST	0000000000	0000000000	VERSION 2	a.A.
43	Handspritzpistole	1.000	ST				a.A.
44	Handspritzpistole	1.000	ST	0000000000	0000000000	VERSION 3	a.A.
45	Strahlrohr	1.000	ST	0000000000	0000000000		a.A.
46	Wasserfilter	1.000	ST	0000000000	0000000000		a.A.
47	Flaechenreiniger	1.000	ST	0000000000	0000000000		a.A.

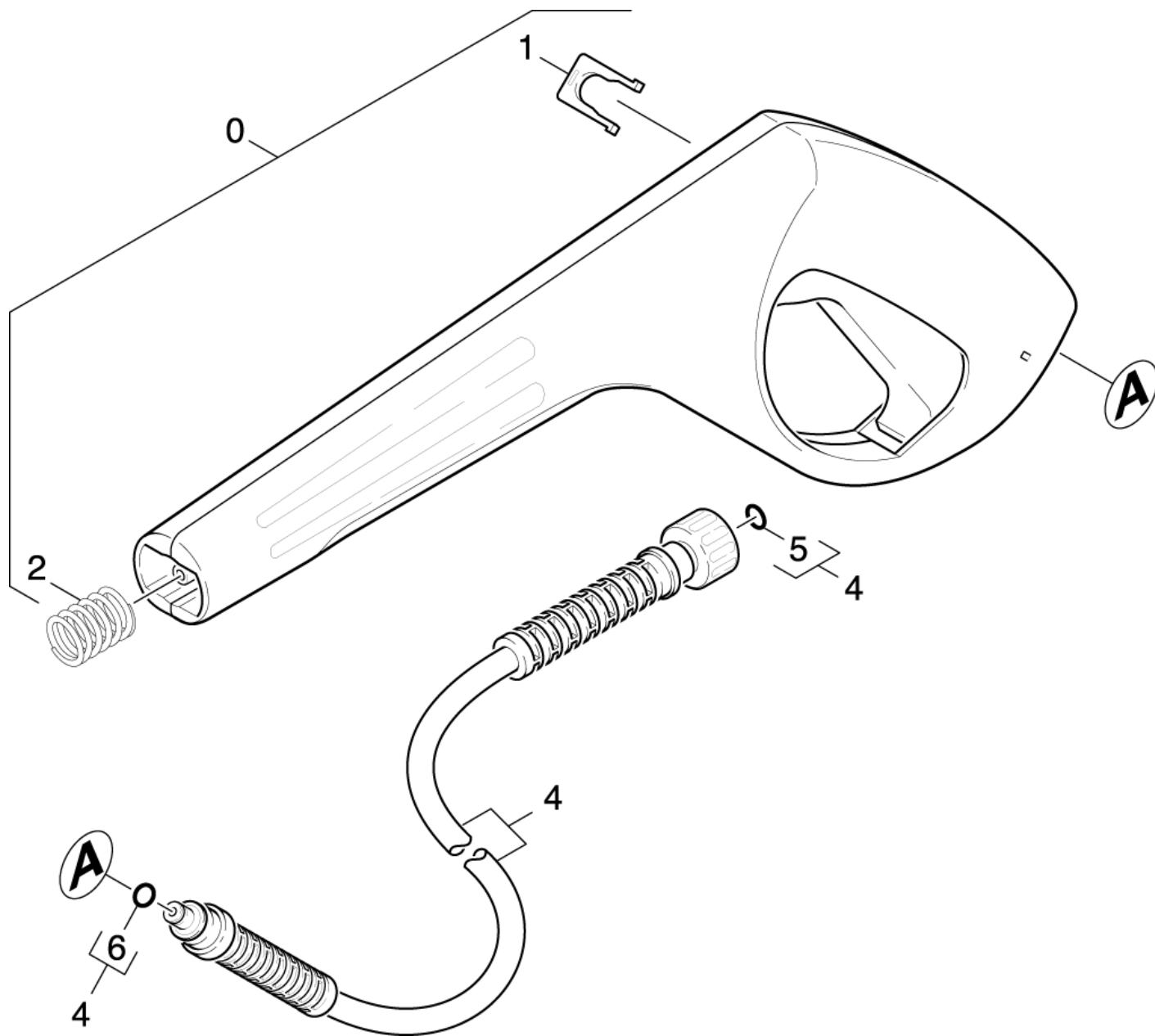


41 Handspritzpistole

ET/VT	Pos	Materialnr.	Benennung	Menge	ME	ab WK Nr.	bis WK.Nr.	Var. Information	Preis (EUR)
	0	4.775-264.0	Pistole nur fuer Ersatz 96	1.000	ST	0000000000	0000000000	VERSION 1	82,60
	1	5.321-512.0	Griffpaar	1.000	ST	0000000000	0000000000		19,30
	2	6.303-122.0	Linsenschraube 4,2X13	9.000	ST	0000000000	0000000000		0,10
	3	5.481-189.0	Hebel Verriegelung	1.000	ST	0000000000	0000000000		1,30
	4	4.427-178.0	Knotenstueck kpl.	1.000	ST	0000000000	0000000000		17,60
X-X	5	2.880-296.0	Ersatzteilsatz O-Ring 5x	1.000	ST	0000000000	0000000000		a.A.
	6	7.362-502.0	O-Ring 2,8x1,6-NBR 70 DIN 3770	1.000	ST	0000000000	0000000000		0,20
	7	5.107-147.0	Stange	1.000	ST	0000000000	0000000000		5,10
	8	5.582-058.0	Ventilteller	1.000	ST	0000000000	0000000000		2,10
	9	5.332-157.0	Schraubenfeder	1.000	ST	0000000000	0000000000		1,10
	10	6.362-479.0	O-Ring 7,59X 2,62	1.000	ST	0000000000	0000000000		0,20
	11	4.481-105.0	Hebel kpl.	1.000	ST	0000000000	0000000000		8,50
	12	5.314-082.0	Stift -BONEZZI 12.022.706	1.000	ST	0000000000	0000000000		0,70
	13	5.110-539.0	Huelse	1.000	ST	0000000000	0000000000		0,80
	14	5.028-905.0	Rohr Pistole	1.000	ST	0000000000	0000000000		4,30
	15	5.332-349.0	Druckfeder	1.000	ST	0000000000	0000000000		1,10
X	16	6.363-031.0	O-Ring kpl. 1ST.-R. NBR 90	1.000	ST	0000000000	0000000000		0,20
	17	6.389-562.0	HD-Schlauch 9/15MPa	1.000	ST	0000000000	0000000000		62,40
X-X	18	6.362-498.0	O-Ring 6,75x1,78 NBR 70	1.000	ST	0000000000	0000000000		0,20

5 Ersatzteilsatz O-Ring 5x (2.880-296.0)

Pos	Materialnr.	Benennung	Menge	ME	ab WK Nr.	bis WK.Nr.	Preis (EUR)
10	6.362-957.0	O-Ring 10,0 X 2,0-EPDM 85-90	5.000	ST	0000000000	0000000000	a.A.

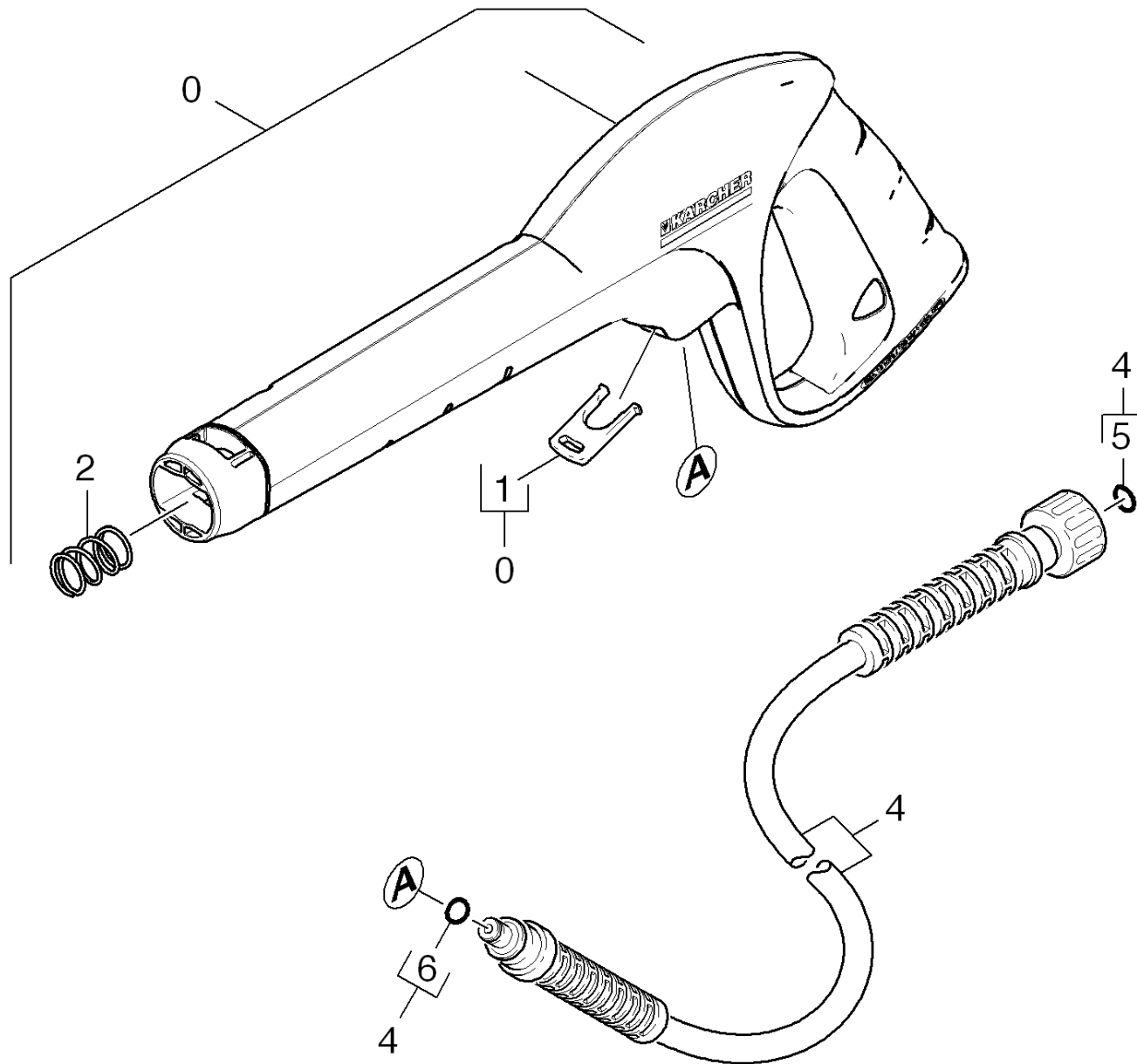


42 Handspritzpistole

ET/VT	Pos	Materialnr.	Benennung	Menge	ME	ab WK Nr.	bis WK.Nr.	Var. Information	Preis (EUR)
	0		Bevorratung eingestellt	1.000	ST	0000000000	0000000000		a.A.
Positionstext: 1.274-203.0 /-209.0									
	0		Bevorratung eingestellt	1.000	ST				a.A.
Positionstext: 1.274-101.0 /-102.0 /-103.0 /-104.0 /-107.0 /-108.0 /-109.0 /-110.0 /-111.0 /-112.0 /-113.0 /-115.0 /-116.0 /-201.0 /-204.0 /-205.0 /-210.0 /-301.0 /-304.0 /-309.0 /-310.0 /-311.0 /-312.0 /-313.0 /-314.0 /-315.0 /-316.0 /-317.0 /-318.0 /-319.0 /-309.0 /-310.0 /-311.0 /-312.0 /-313.0 /-314.0 /-315.0 /-316.0 /-317.0 /-318.0 /-319.0									
	1	5.037-164.0	Klammer	1.000	ST				0,50
Positionstext: 1.274-101.0 /-102.0 /-103.0 /-104.0 /-107.0 /-108.0 /-109.0 /-110.0 /-111.0 /-112.0 /-113.0 /-115.0 /-116.0 /-201.0 /-204.0 /-205.0 /-210.0 /-301.0 /-304.0 /-309.0 /-310.0 /-311.0 /-312.0 /-313.0 /-314.0 /-315.0 /-316.0 /-317.0 /-318.0 /-319.0									
X-X	1	5.037-140.0	Klammer	1.000	ST	0000000000	0000000000		0,50
Positionstext: 1.274-203.0 /-209.0									
	2	6.390-556.0	HD-M-Schlauch 12/14MPa,Kaer.,40G	1.000	ST	0000000000	0000000000	(12,0M)	73,10
	2	5.332-464.0	Druckfeder	1.000	ST	0000000000	0000000000		1,10
X-X	4	6.390-553.0	HD-M-Schlauch 14/9 40°C	1.000	ST	0000000000	0000000000	(9,0M)	54,80
X-X	5	2.880-296.0	Ersatzteilsatz O-Ring 5x	1.000	ST	0000000000	0000000000		a.A.
X-X	6	6.362-498.0	O-Ring 6,75x1,78 NBR 70	1.000	ST	0000000000	0000000000		0,20

5 Ersatzteilsatz O-Ring 5x (2.880-296.0)

Pos	Materialnr.	Benennung	Menge	ME	ab WK Nr.	bis WK.Nr.	Preis (EUR)
10	6.362-957.0	O-Ring 10,0 X 2,0-EPDM 85-90	5.000	ST	0000000000	0000000000	a.A.

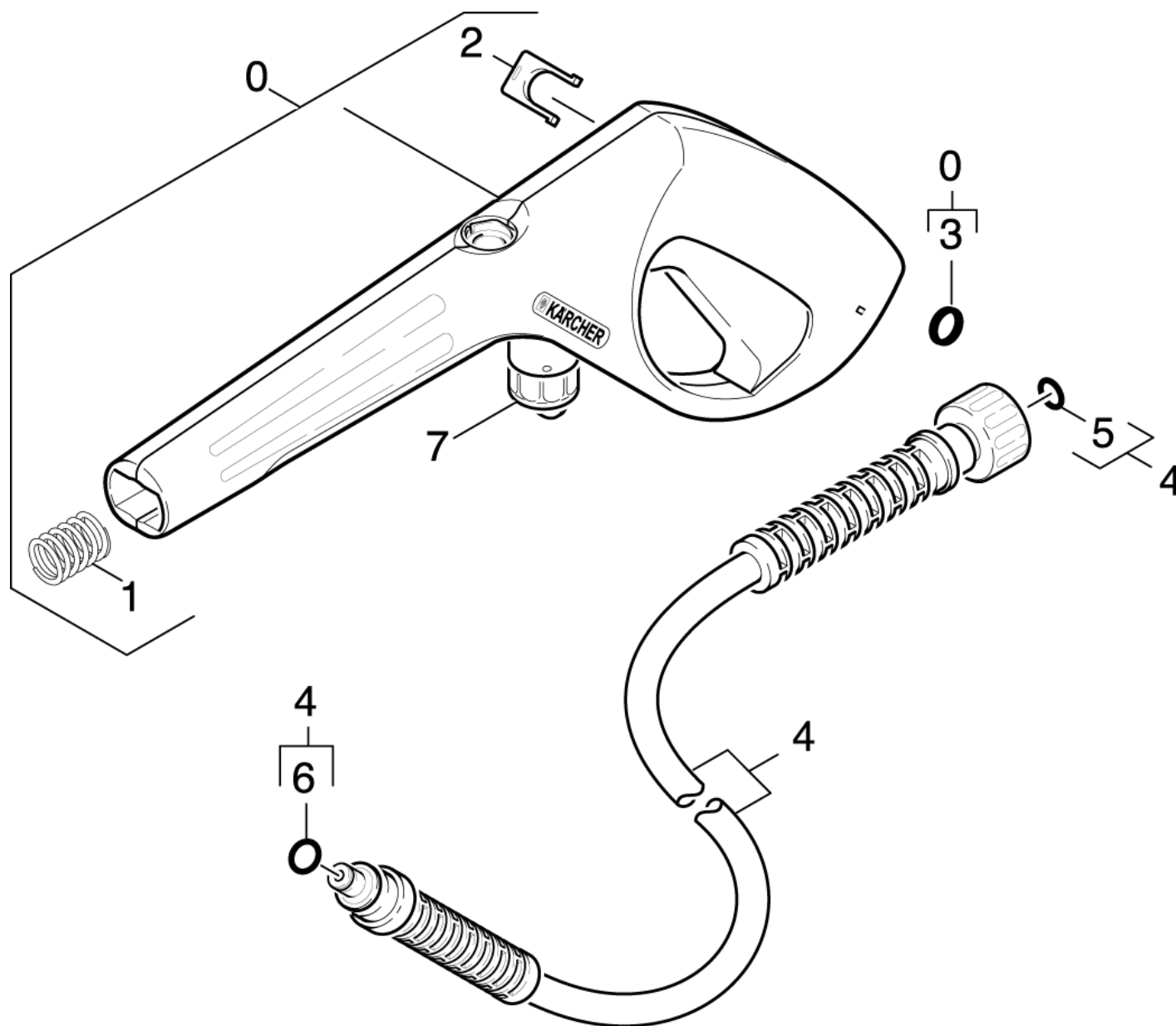


43 Handspritzpistole

ET/VT	Pos	Materialnr.	Benennung	Menge	ME	Preis (EUR)
X-X	0	2.641-959.0	G 160 Pistole	1.000	ST	21,84
X-X	1	5.037-185.0	Klammer	1.000	ST	0,50
	2	5.332-464.0	Druckfeder	1.000	ST	1,10
X-X	4	6.390-553.0	HD-M-Schlauch 14/9 40°C	1.000	ST	54,80
X-X	5	2.880-296.0	Ersatzteilsatz O-Ring 5x	1.000	ST	a.A.
X-X	6	6.362-498.0	O-Ring 6,75x1,78 NBR 70	1.000	ST	0,20

5 Ersatzteilsatz O-Ring 5x (2.880-296.0)

Pos	Materialnr.	Benennung	Menge	ME	ab WK Nr.	bis WK.Nr.	Preis (EUR)
10	6.362-957.0	O-Ring 10,0 X 2,0-EPDM 85-90	5.000	ST	0000000000	0000000000	a.A.



44 Handspritzpistole

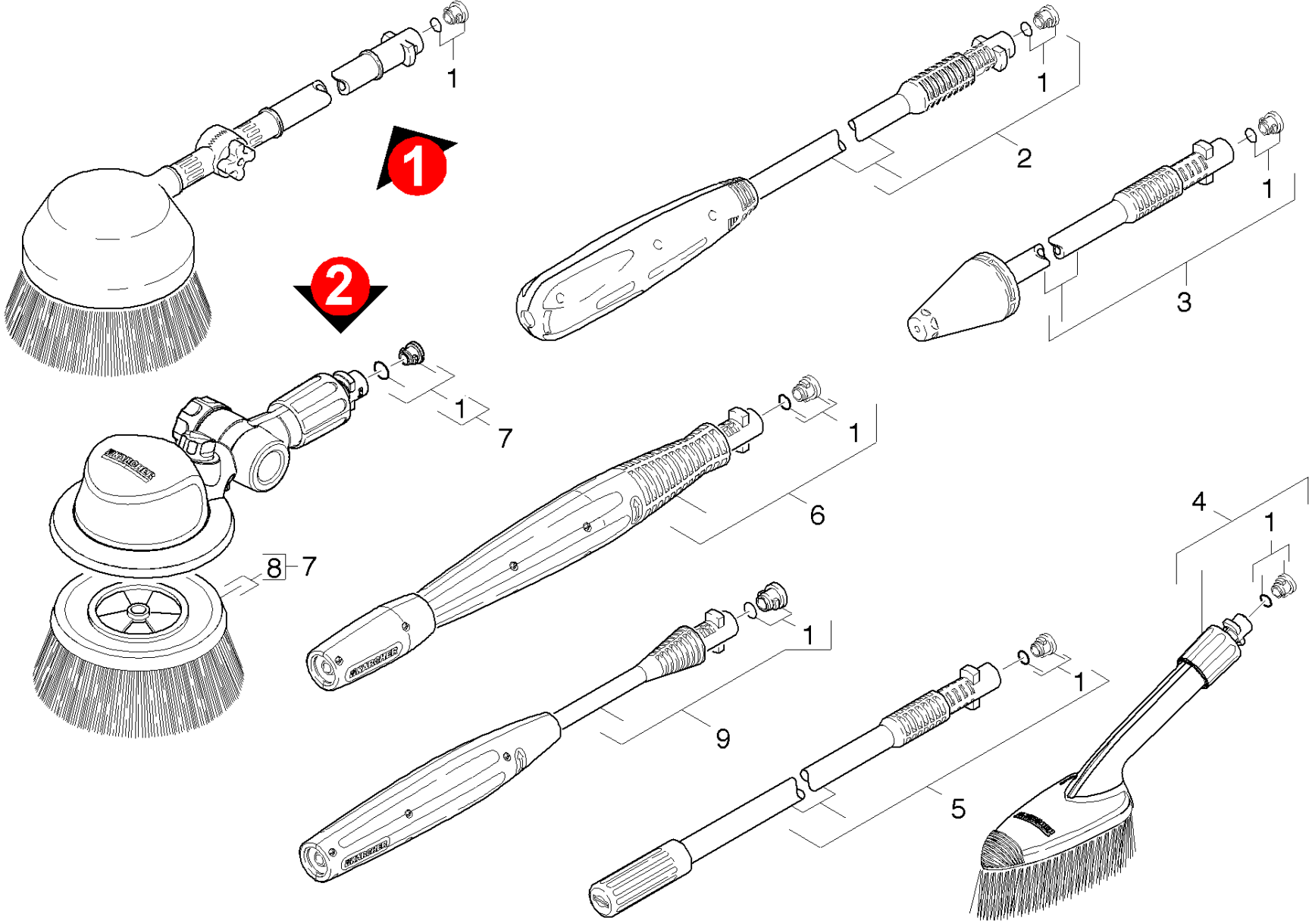
ET/VT	Pos	Materialnr.	Benennung	Menge	ME	ab WK Nr.	bis WK.Nr.	Preis (EUR)
	0		Bevorratung eingestellt	1.000	ST	0000000000	0000000000	a.A.
Positionstext: 1.274-114.0								
	1	5.332-464.0	Druckfeder	1.000	ST	0000000000	0000000000	1,10
X-X	2	5.037-140.0	Klammer	1.000	ST	0000000000	0000000000	0,50
X-X	3	6.363-198.0	O-Ring 6x2 90 shore PUR	1.000	ST	0000000000	0000000000	0,60
X-X	4	6.390-553.0	HD-M-Schlauch 14/9 40°C	1.000	ST	0000000000	0000000000	54,80
X-X	5	2.880-296.0	Ersatzteilsatz O-Ring 5x	1.000	ST	0000000000	0000000000	a.A.
X-X	6	6.362-498.0	O-Ring 6,75x1,78 NBR 70	1.000	ST	0000000000	0000000000	0,20
	7	5.132-154.0	Verschlussstopfen RM	1.000	ST	0000000000	0000000000	2,00
	100	2.883-945.0	Ersatzteilsatz Pistole V3	1.000	ST	0000000000	0000000000	11,70

5 Ersatzteilsatz O-Ring 5x (2.880-296.0)

Pos	Materialnr.	Benennung	Menge	ME	ab WK Nr.	bis WK.Nr.	Preis (EUR)
10	6.362-957.0	O-Ring 10,0 X 2,0-EPDM 85-90	5.000	ST	0000000000	0000000000	a.A.

100 Ersatzteilsatz Pistole V3 (2.883-945.0)

ET/VT	Pos	Materialnr.	Benennung	Menge	ME	ab WK Nr.	bis WK.Nr.	Preis (EUR)
	10	5.132-154.0	Verschlussstopfen RM	1.000	ST	0000000000	0000000000	2,00
	20		Spindel RM	1.000	ST	0000000000	0000000000	a.A.
	30	6.362-643.0	O-Ring 14,0 X 1,78-NBR 80	1.000	ST	0000000000	0000000000	0,40
X-X	40	6.363-142.0	O-Ring 10x1.5N BR 90	1.000	ST	0000000000	0000000000	0,20
	50	7.314-084.0	Zylinderstift 3m6x20-A1 ISO 2338	1.000	ST	0000000000	0000000000	0,50

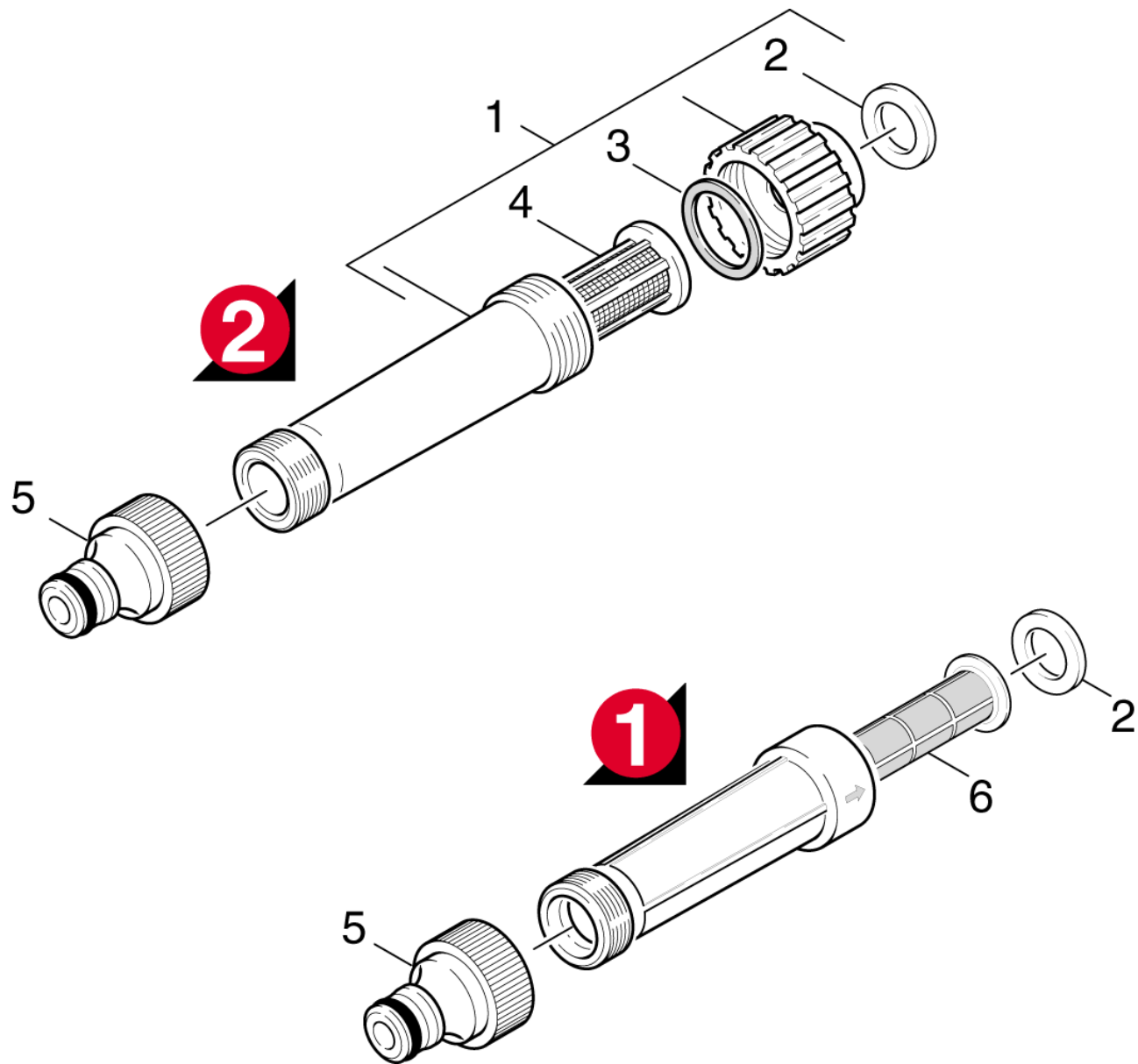


45 Strahlrohr

ET/VT	Pos	Materialnr.	Benennung	Menge	ME	ab WK Nr.	bis WK.Nr.	Preis (EUR)
X-X	1	2.640-729.0	O-Ring Set	2.000	ST	0000000000	0000000000	10,08
	2		Bevorratung eingestellt	1.000	ST	0000000000	0000000000	a.A.
Positionstext: / 1.274-112.0								
	2		Bevorratung eingestellt	1.000	ST	0000000000	0000000000	a.A.
Positionstext: / 1.274-203.0								
X-X	3	2.643-244.0	DB 145 Dreckfraeser	1.000	ST	0000000000	0000000000	37,81
Positionstext: / -301.0 / -304.0 / -309.0 / -311.0 / -312.0 / -315.0								
X-X	4	2.640-589.0	Buerste laengs	1.000	ST	0000000000	0000000000	16,80
	5	4.760-402.0	Strahlrohr mit Duese 027	1.000	ST	0000000000	0000000000	a.A.
	6	4.760-527.0	VPS K5 0287	1.000	ST	0000000000	0000000000	34,30
X-X	7	2.643-236.0	WB 100 Waschbuerste	1.000	ST	0000000000	0000000000	33,61
	8	5.762-331.0	Traeger Buersten	1.000	ST	0000000000	0000000000	9,80
X-X	9	4.760-534.0	VPS K3 0287 K	1.000	ST	0000000000	0000000000	34,30
Positionstext: 1.274-317.0 / -319.0								

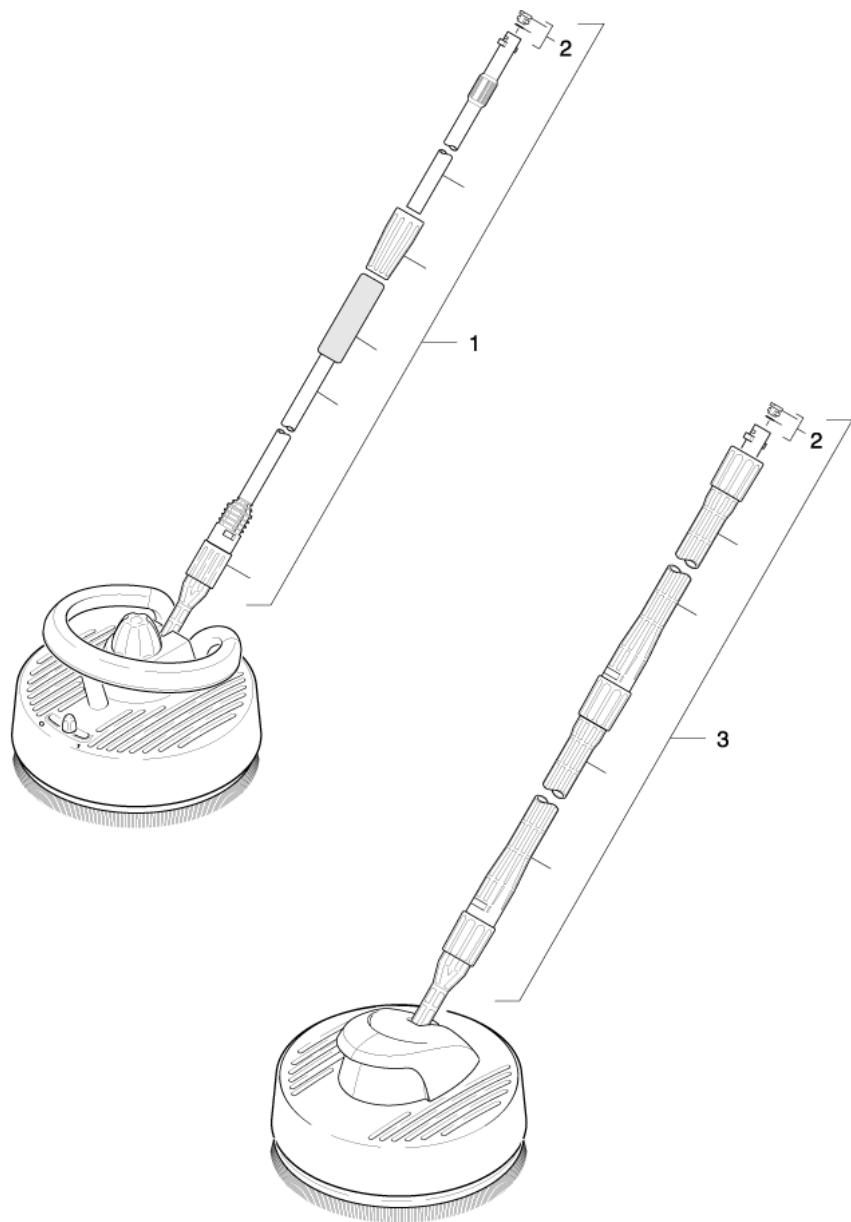
1 O-Ring Set (2.640-729.0)

ET/VT	Pos	Materialnr.	Benennung	Menge	ME	Preis (EUR)
	2	6.363-100.0	O-Ring 6,75X 1,78	2.000	ST	a.A.
	3	7.362-501.0	O-Ring 10x2 EPDM 70 DIN 3770	4.000	ST	0,30
X-X	4	6.363-198.0	O-Ring 6x2 90 shore PUR	2.000	ST	0,60
	5		Verschlussstopfen gelb	4.000	ST	a.A.
	6	6.362-642.0	O-Ring d. 7,65x1,78 -NBR 80	4.000	ST	0,30
X-X	7	6.363-410.0	O-Ring 5,7x1,78 NBR 90Shore	4.000	ST	0,20



46 Wasserfilter

ET/VT	Pos	Materialnr.	Benennung	Menge	ME	ab WK Nr.	bis WK.Nr.	Preis (EUR)
X-X	1	4.730-059.0	Wasserfilter	1.000	ST	0000000000	0000000000	12,60
	2	5.363-545.0	Dichtung	1.000	ST	0000000000	0000000000	1,00
	3	5.363-336.0	Dichtung	1.000	ST	0000000000	0000000000	1,20
X-X	4	5.731-050.0	Wasserfilter	1.000	ST	0000000000	0000000000	4,70
X-X	5	6.465-031.0	Anschluss 3/4	1.000	ST	0000000000	0000000000	4,90
	6		Bevorratung eingestellt	1.000	ST	0000000000	0000000000	a.A.

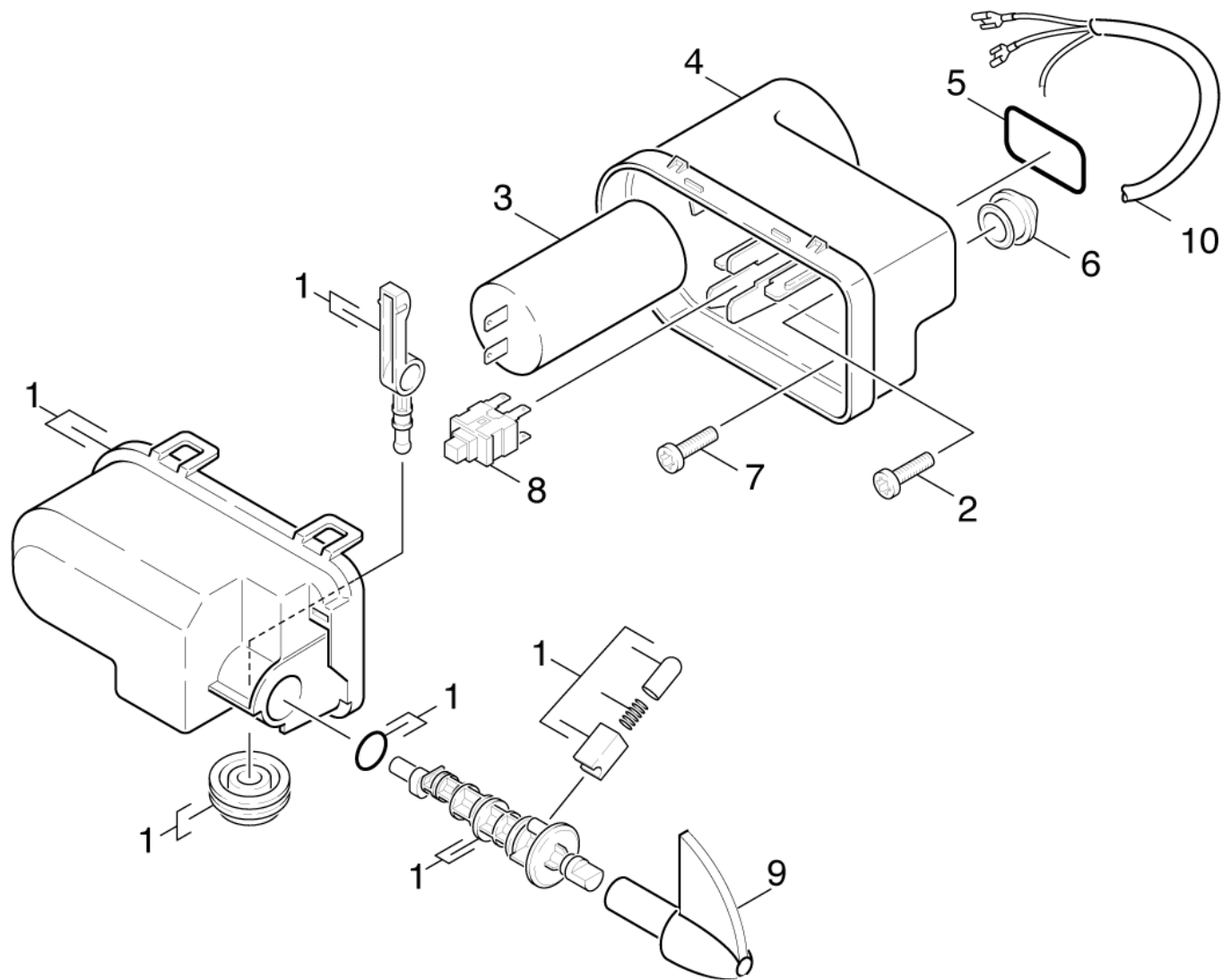


47 Flaechenreiniger

ET/VT	Pos	Materialnr.	Benennung	Menge	ME	ab WK Nr.	bis WK.Nr.	Preis (EUR)
X-X	1	2.640-212.0	T 300 T-Racer Flaechenreiniger	1.000	ST	0000000000	0000000000	a.A.
X-X	2	2.640-729.0	O-Ring Set	1.000	ST	0000000000	0000000000	10,08
	3	2.641-361.0	T 200 verpackt	1.000	ST	0000000000	0000000000	56,29

2 O-Ring Set (2.640-729.0)

ET/VT	Pos	Materialnr.	Benennung	Menge	ME	Preis (EUR)
	2	6.363-100.0	O-Ring 6,75X 1,78	2.000	ST	a.A.
	3	7.362-501.0	O-Ring 10x2 EPDM 70 DIN 3770	4.000	ST	0,30
X-X	4	6.363-198.0	O-Ring 6x2 90 shore PUR	2.000	ST	0,60
	5		Verschlussstopfen gelb	4.000	ST	a.A.
	6	6.362-642.0	O-Ring d. 7,65x1,78 -NBR 80	4.000	ST	0,30
X-X	7	6.363-410.0	O-Ring 5,7x1,78 NBR 90Shore	4.000	ST	0,20



50 E-Geraeteschrank

ET/VT	Pos	Materialnr.	Benennung	Menge	ME	ab WK Nr.	bis WK.Nr.	Var. Information	Preis (EUR)
	1	9.001-100.0	Deckel E-Kasten kpl.	1.000	ST	0000000000	0000000000		a.A.
	2	7.303-031.0	Schraube M4x10 -St-P2R (In6Rd)	1.000	ST	0000000000	0000000000		0,30
X-X	3	9.085-013.0	Kondensator 25mF	1.000	ST	0000000000	0000000000		a.A.
	4	9.036-348.0	Gehaeuse E-Kasten	1.000	ST	0000000000	0000000000		a.A.
	5	9.081-408.0	O-Ring 19x34x2,62	1.000	ST	0000000000	0000000000		a.A.
	6	9.048-011.0	Durchfuehrungstuelle	1.000	ST	0000000000	0000000000		a.A.
	7	6.303-320.0	Schraube M 5x 20-St-R2R	2.000	ST	0000000000	0000000000		0,70
	8	9.085-031.0	Schalter 2-polig	1.000	ST	0000000000	0000000000		a.A.
	9	5.321-618.0	Griff Schalter	1.000	ST	0000000000	0000000000		1,00
	10	6.648-973.0	Kabel mit Stecker *EU H05 VV-F3G1/7,5M	1.000	ST	0000000000	0000000000	EUR	20,30
	10	6.649-905.0	Kabel mit Stecker *CH	1.000	ST	0000000000	0000000000	CH	a.A.
	10	6.648-321.0	Kabel mit Stecker *GB	1.000	ST	0000000000	0000000000	GB	20,70
	10	6.648-345.0	Kabel mit Stecker H05RN-F 3G1-7,5m *RA	1.000	ST	0000000000	0000000000	RA	23,60
	10	6.648-993.0	Kabel mit Stecker *Aus	1.000	ST	0000000000	0000000000	AUS/NZ	a.A.